

Отм. -5.100. -1 этаж

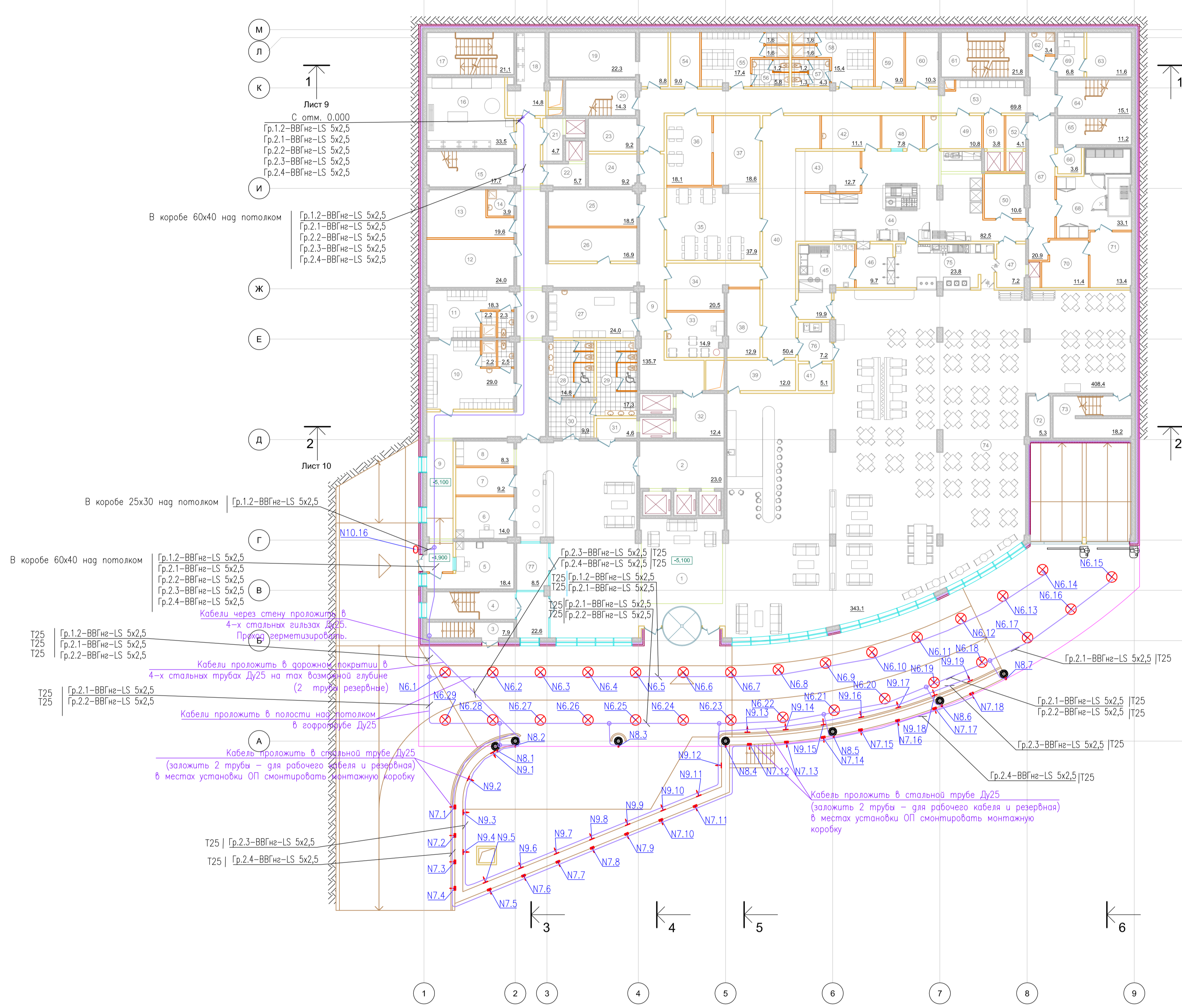
3 Лист 11 4 Лист 12 5 Лист 13 6 Лист 14

ЭКСПЛИКАЦИЯ ПОМЕЩЕНИЙ

| N/N п.п. | Наименование помещений | Площадь, м² | Кат. по пожар. опас. | N/N п.п. | Наименование помещений | Площадь, м² | Кат. по пожар. опас. |
|----------|---|-------------|----------------------|----------|---------------------------------------|-------------|----------------------|
| 1 | Вестибюль | 343,1 | | 49 | Помещение для обработки яиц | 10,8 | |
| 2 | Лифтовой холл | 23,0 | | 50 | Мисо-рыбный цех | 10,6 | |
| 3 | Лестничная клетка | 7,9 | | 51 | Тамбур-шлюз | 3,8 | |
| 4 | Лестничная клетка | 22,6 | | 52 | Тамбур-шлюз | 4,1 | |
| 5 | Помещение охраны-пожарный пост | 15,8 | | 53 | Коридор | 71,1 | |
| 6 | Комната дежурного персонала | 14,0 | | 54 | Кладовая грязного белья | 9,0 | B4 |
| 7 | Помещение для багажа | 9,2 | | 55 | Гардероб персонала ресторана | 17,4 | |
| 8 | Кiosk | 8,3 | | 56 | Санузел | 5,8 | |
| 9 | Коридор | 135,7 | | 57 | Санузел | 5,7 | |
| 10 | Гардероб персонала гостиницы | 29,0 | | 58 | Гардероб персонала ресторана | 15,4 | |
| 11 | Гардероб персонала гостиницы | 18,3 | | 59 | Кладовая чистого белья и инвентаря | 9,0 | B4 |
| 12 | Хозяйственная кладовая | 24,0 | B4 | 60 | Кладовая хлеба и кондитерских изделий | 10,3 | B4 |
| 13 | ЦДП | 19,6 | | 61 | Лестничная клетка | 21,8 | |
| 14 | Кладовая уборочного инвентаря | 3,9 | B4 | 62 | Кладовая уборочного инвентаря | 3,4 | B4 |
| 15 | Лестничная клетка | 17,7 | | 63 | Кладовая сухих продуктов | 11,6 | B4 |
| 16 | Мастерская | 33,5 | B3 | 64 | Лестничная клетка | 15,1 | |
| 17 | Лестничная клетка | 21,1 | | 65 | Лестничная клетка | 11,2 | |
| 18 | Кладовая при мастерской | 14,8 | B3 | 66 | Тамбур-шлюз | 3,6 | |
| 19 | Венткамера | 31,1 | Д | 67 | Коридор | 20,9 | |
| 20 | Лестничная клетка | 14,3 | | 68 | Холодильные камеры | 33,1 | |
| 21 | Тамбур-шлюз | 4,7 | | 69 | Помещение кладовщика | 6,8 | |
| 22 | Тамбур-шлюз | 5,7 | | 70 | Овощной цех | 11,4 | |
| 23 | Электрощитовая | 9,2 | B4 | 71 | Кладовая овощей | 13,4 | B4 |
| 24 | Электрощитовая | 9,2 | B4 | 72 | Подсобное помещение | 5,3 | |
| 25 | Комната отдыха персонала гостиницы | 18,5 | | 73 | Лестничная клетка | 18,2 | |
| 26 | Кладовая чистого белья | 16,9 | B4 | 74 | Обеденный зал ресторана | 403,3 | |
| 27 | Постирочная для персонала | 24,0 | | 75 | Горячий цех | 23,8 | |
| 28 | Санузел | 14,8 | | 76 | Помещение кофемашины | 7,2 | |
| 29 | Санузел | 17,3 | | 77 | Бизнес-центр | 8,5 | |
| 30 | Тамбур | 9,9 | | | | | |
| 31 | Тамбур-шлюз | 4,6 | | | Площадь помещений этажа | 2089,7 | |
| 32 | Тамбур-шлюз | 12,4 | | | Общая площадь этажа | 2259,7 | |
| 33 | Кладовая грязного белья | 14,9 | B4 | | | | |
| 34 | Сервировочная для номеров | 20,5 | | | | | |
| 35 | Комната приема пищи персонала гостиницы | 37,9 | | | | | |
| 36 | Комната приема пищи персонала ресторана | 18,1 | | | | | |
| 37 | Подсобное помещение при комнате приема пищи | 18,6 | | | | | |
| 38 | Кладовая бара | 12,9 | B4 | | | | |
| 39 | Подсобное помещение бара | 12,0 | | | | | |
| 40 | Раздаточная | 50,4 | | | | | |
| 41 | Место официантов | 5,1 | | | | | |
| 42 | Моечная кухонной посуды | 11,1 | | | | | |
| 43 | Холодный цех | 12,7 | | | | | |
| 44 | Горячий цех | 82,5 | | | | | |
| 45 | Моечная столовой посуды | 19,9 | | | | | |
| 46 | Сервизная | 9,7 | | | | | |
| 47 | Подсобное помещение столовой | 7,2 | | | | | |
| 48 | Помещение зав. производством | 7,8 | | | | | |

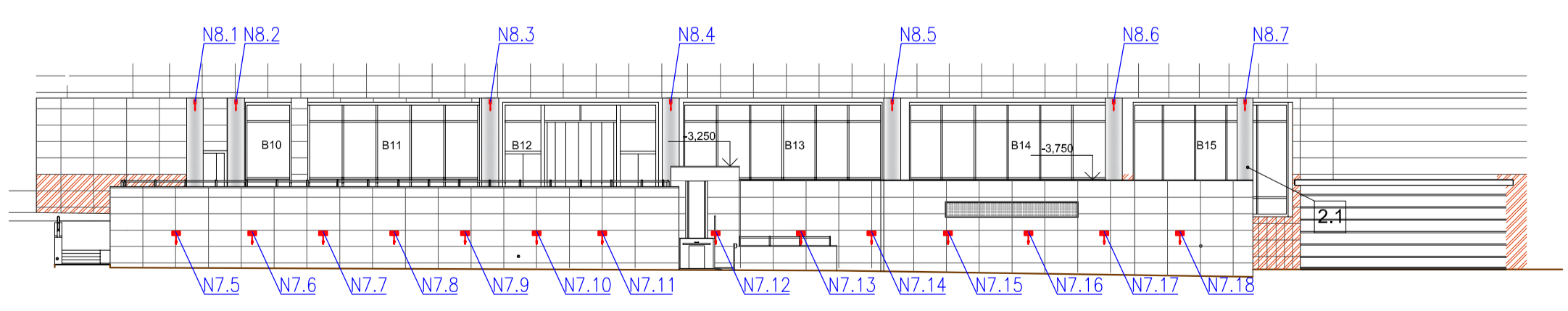
Таблица осветительных приборов

| Номер осветительного прибора | Наименование | Коля | Примечание |
|------------------------------|---|------|------------|
| N1.1-N1.32 | Пржектор светодиодный Philips Vaya Flood MP 68W LED диммируемый | 32 | |
| N2.1-N2.130 | Линейное светодиодное осветительное устройство Philips Vaya Linear LP 1200 LED, диммируемое | 130 | |
| N3.1-N3.3 | Линейное светодиодное осветительное устройство Philips Vaya Linear LP 600 LED, диммируемое | 2 | |
| N4.1-N4.98 | Линейное светодиодное осветительное устройство Philips Vaya Linear MP 1210 LED, диммируемое | 98 | |
| N5.1-N5.5 | Линейное светодиодное осветительное устройство Philips Vaya Linear MP 310 LED, диммируемое | 5 | |
| N6.1-N6.29 | Пржектор светодиодный, встраиваемый в потолок, Philips Kirpors | 29 | |
| N7.1-N7.18 | Пржектор светодиодный, встраиваемый, Philips LED Step Light LED | 18 | |
| N8.1-N8.7 | Пржектор светодиодный Philips Vaya Outdoor LED Spot | 7 | |
| N9.1-N9.19 | Пржектор светодиодный встраиваемый Philips KÖSSEL LED | 19 | |
| N10.1-N10.35 | Светильник светодиодный аварийного освещения Philips CoreLine Wall-mounted | 35 | |



Условные обозначения

- S1 - сплиттер
- N1.1 - Vaya Flood MP 68W LED, порядковый номер 1.1
- Vaya Linear LP 1200 LED
- Vaya Linear LP 600 LED
- Vaya Linear MP 1210 LED
- Vaya Linear MP 310 LED
- Kirpors 1000lm
- LED Step Light LED
- Vaya Outdoor LED Spot
- KÖSSEL LED
- CoreLine Wall-mounted
- кабель марки ВВГнг-LS, сечением 5x2,5, проложенный в трубе Ду25



T25 | Gr.2.4-BBГнг-LS 5x2,5

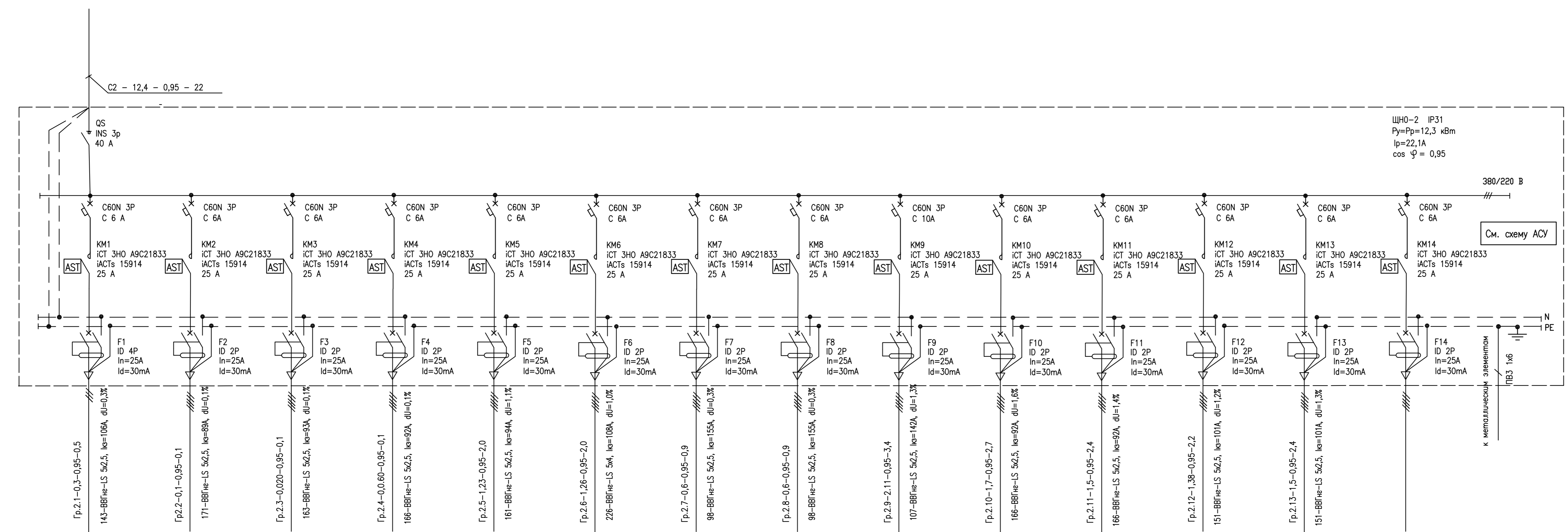
Составлено
Взв. инв. №
Получено и дата

| Изм. | Колуч. | Лист N | Док | Получено | Дата |
|------------|--------|--------|-----|----------|------|
| Разраб. | | | | | |
| ГИП | | | | | |
| Н.контр. | | | | | |
| Нач.отдела | | | | | |

Страница Лист Листов

Инв. № подл. Подпись и дата. Взам. инв. №. Согласовано.

| | | | | | | | |
|-----------------------------|--|--------------------------|---|---|---|-------------------------------------|--|
| Источник питания | Маркировка – расчетная нагрузка, кВт – коэффициент мощности – расчетный ток, А – длина участка, м – марка и сечение проводника | Аппарат ввода | Счетчик | Паспортный магнитный | Выключатель автоматический | Выключатель дифференц. | Маркировка – расчетная нагрузка, кВт – коэффициент мощности – расчетный ток, А – длина участка, м – марка и сечение проводника |
| | Момент нагрузки, кВт/м – потеря напряжения, % – марка, сечение проводника – способ прокладки | Тип – ток расцепления, А | Тип – ток нагрузки, кВт/м – потеря напряжения, % – марка, сечение проводника – способ прокладки | Тип – ток нагрузки, кВт/м – потеря напряжения, % – марка, сечение проводника – способ прокладки | Тип – ток нагрузки, кВт/м – потеря напряжения, % – марка, сечение проводника – способ прокладки | Тип – ток номинальный – ток отсечки | Установленная мощность, кВт |
| Установленная мощность, кВт | Наименование освет. приборов | Место установки | | | | | |



ЩНО-2 IP31
 $P_y = P_p = 12,3 \text{ кВт}$
 $I_p = 22,1 \text{ А}$
 $\cos \varphi = 0,95$

380/220 В

См. схему АСУ

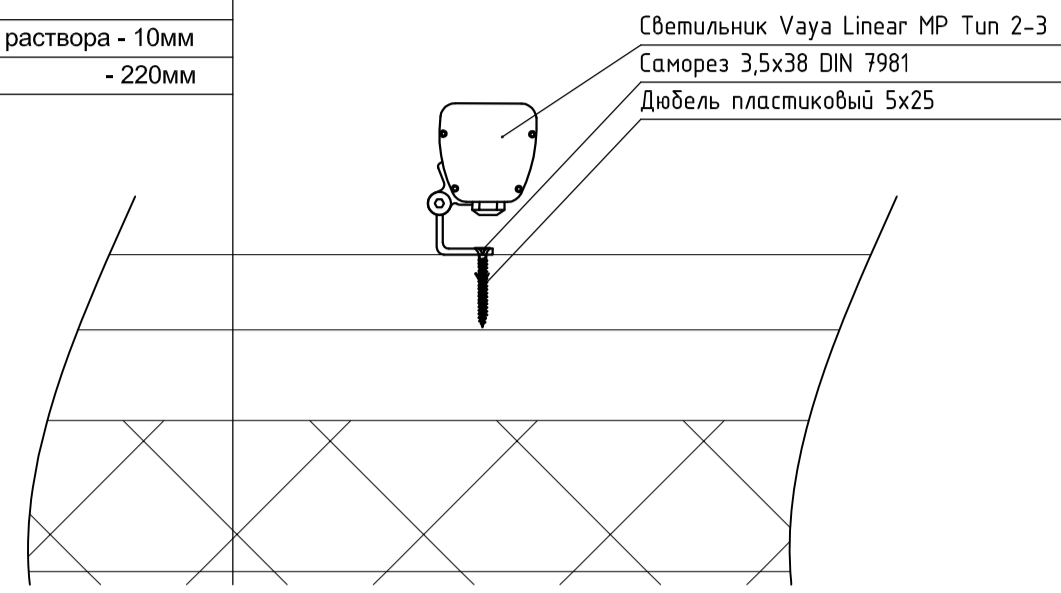
к металлическим элементам ПБЗ 1х6

| | | | | | | | | | | | | | | |
|---|-----------------------------|---------------------------------------|---------------------------------|----------------------------|----------------------------|--------------------------------|--------------------------------|--------------------|-----------------------------|-----------------------------|-----------------------------|-----------------------------|--------|--|
| 0,300 | 0,100 | 0,020 | 0,060 | 1,230 | 1,260 | 0,600 | 0,600 | 2,110 | 1,700 | 1,500 | 1,380 | 1,500 | | |
| N6.2, N6.4, N6.6, N6.8, N6.10, N6.12, N6.14 – N6.29 | N8.1 – N8.7 | N9.1 – N9.19 | N7.1 – N7.18 | N2.1 – N2.44 | N2.45 – N2.88, N3.1, N3.2 | N2.89 – N2.109 | N2.110 – N2.130 | N1.1 – N1.32 | N4.26 – N4.52, N5.1 – N5.3 | N4.1 – N4.25 | N4.53 – N4.75 | N4.76 – N4.98, N5.4, N5.5 | | |
| Отм. –5,100, потолочные светильники | Отм. –5,100, ОП на колоннах | Отм. –5,100, ОП парковки перед входом | Отм. –5,100, ОП подпорной стены | Отм. +5,100, ОП на карнизе | Отм. +5,100, ОП на карнизе | ОП для освещения фальш-витража | ОП для освещения фальш-витража | ОП на отм. +19.500 | ОП на карнизе, отм. +38.000 | ОП на карнизе, отм. +38.000 | ОП на карнизе, отм. +38.000 | ОП на карнизе, отм. +38.000 | Резерв | |

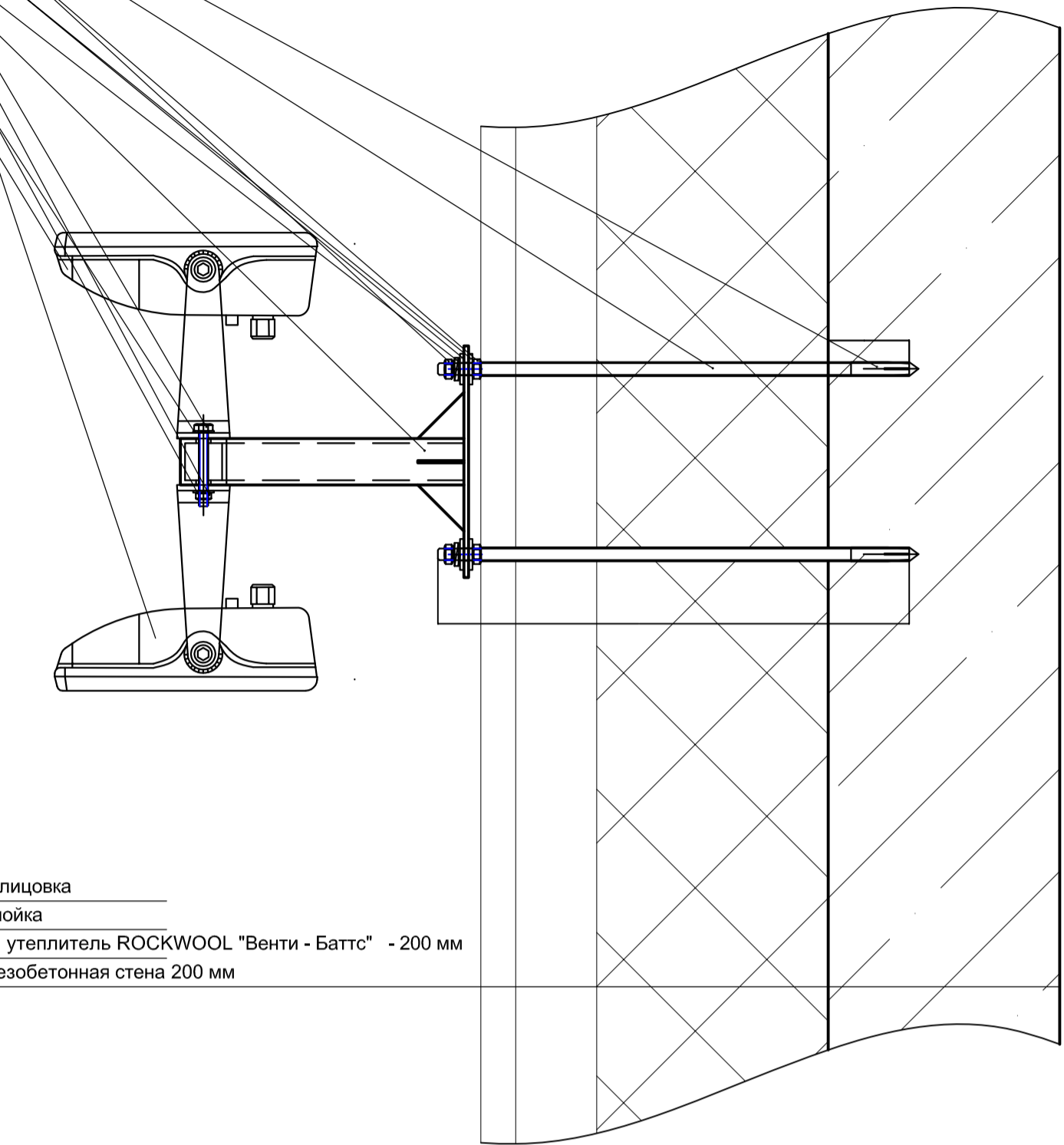
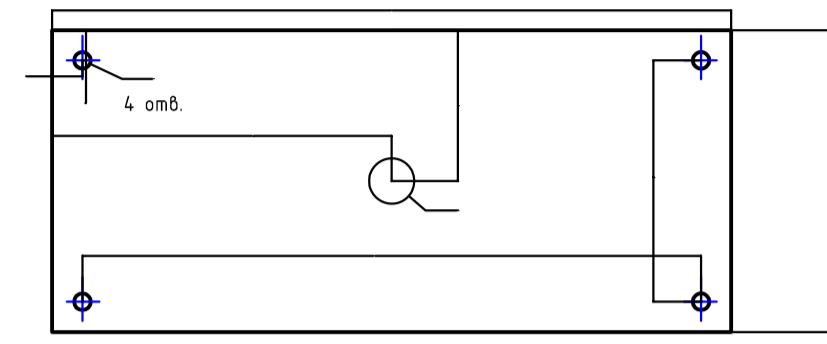
Примечание:
 1. Данный лист читать совместно с ГЧ14–ГЧ20
 2. Токи групповых кабельных линий определены по наиболее загруженной фазе.
 3. Выбор автоматических выключателей осуществляется с учетом:
 – пусковых токов осветительного оборудования;
 – времени срабатывания при минимальном токе короткого замыкания;
 – длительности допустимого тока кабелей на защищаемом участке сети;
 – требований обеспечения селективной работы автоматических выключателей.
 4. Для контроля положения контактора KM1 серии ICT ЗНО (к.н. 21833) установить вспомогательный контакт iACTs (к.н.15914)
 5. Управление осветительной установкой осуществляется по сигналу из диспетчерского пункта.

| | | | | | | | | |
|------------|---------|--------|-----|---------|------|--------|------|--------|
| Изм. | Кол.уч. | Лист N | Док | Подпись | Дата | Стадия | Лист | Листов |
| Разраб. | | | | | | | | |
| ГИП | | | | | | | | |
| Н.контр. | | | | | | | | |
| Нач.отдела | | | | | | | | |

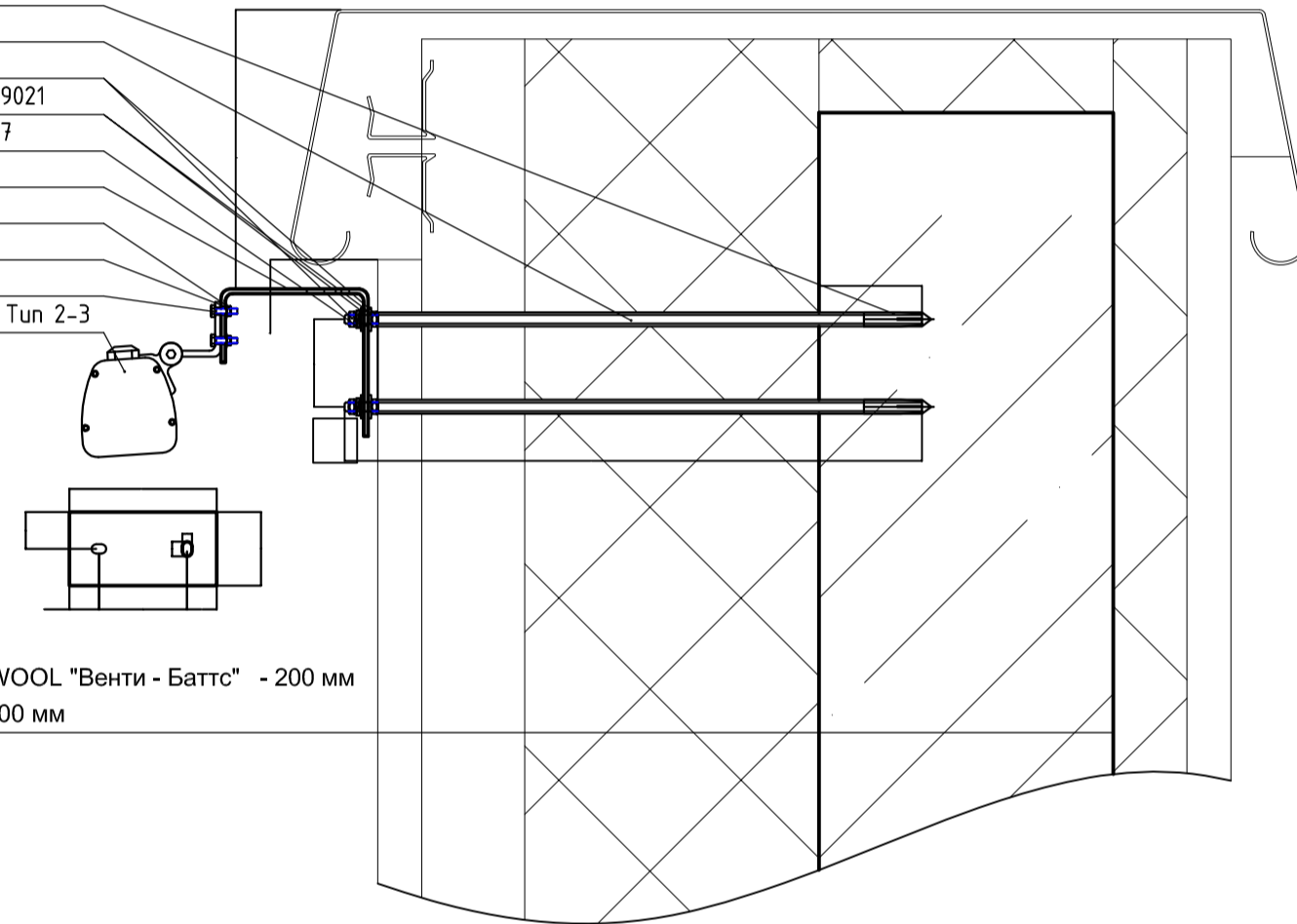
Тротуарная плитка по сухой песчаной смеси -50мм
 Предохранительный слой - геотекстиль
 Гидроизоляция - кровельная мембрана ПВХ
 Цементно-песчаная стяжка М150 - от 30 мм по уклону
 Разделительный слой - геотекстиль
 Минераловатный утеплитель ROCKWOOL "Руф-Баттс" В -50мм
 Минераловатный утеплитель ROCKWOOL "Руф-Баттс" Н -150мм
 Пароизоляция
 Выравнивающая затирка из цементно-песчаного раствора - 10мм
 Монолитная железобетонная плита покрытия - 220мм



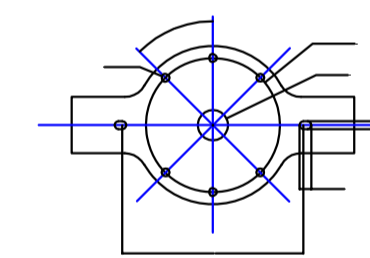
Анкер ударный стальной с насечкой М10
 Шпилька М10 DIN 975
 Гайка М10 DIN 934
 Шайба увеличенная М10 DIN 9021
 Шайба пружинная М10 DIN 127
 Кронштейн КР003
 Болт М8 L65 DIN 933
 Гайка М8 DIN 934
 Шайба М8 DIN 125
 Светильник Vaya Flood MP Tun 1



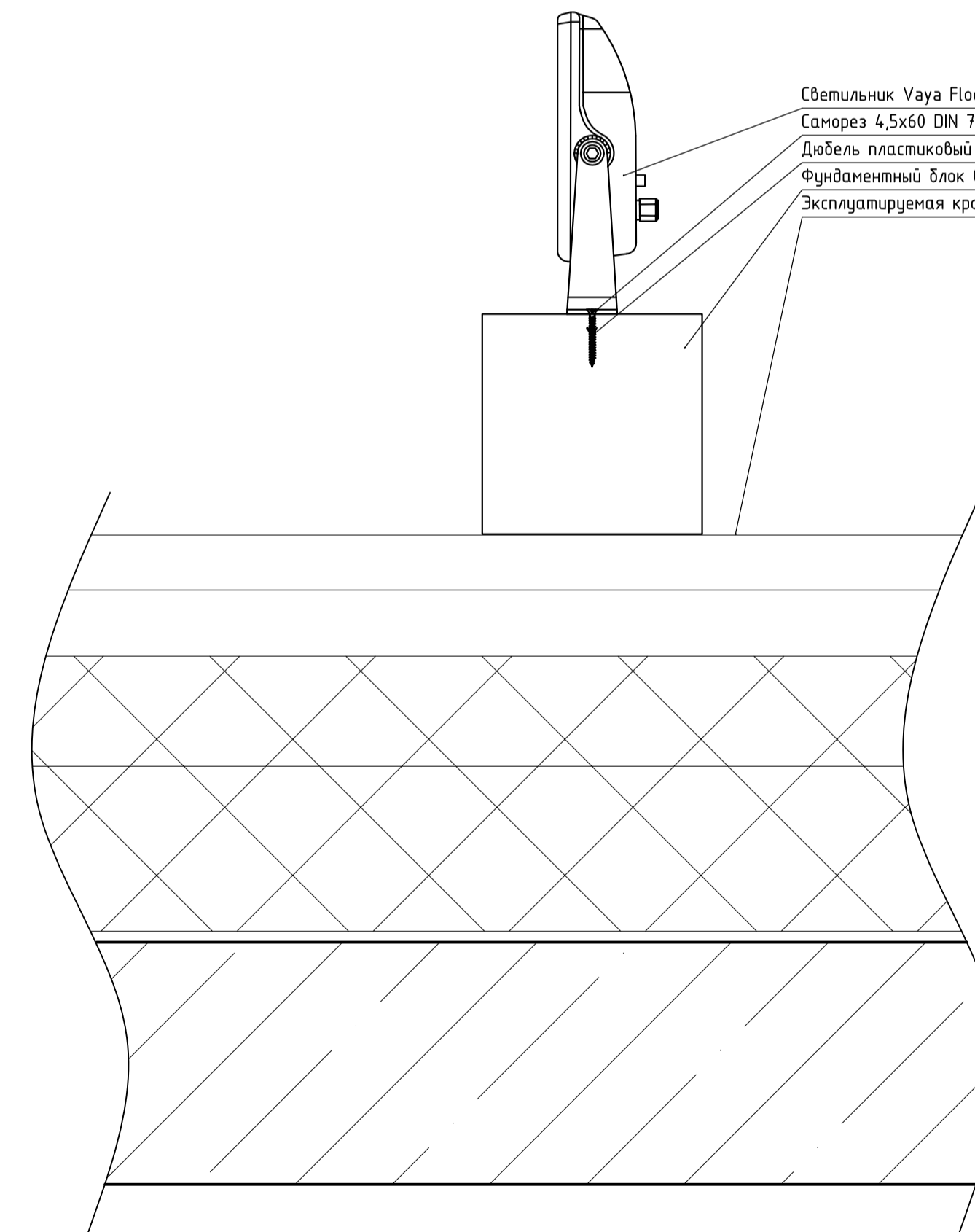
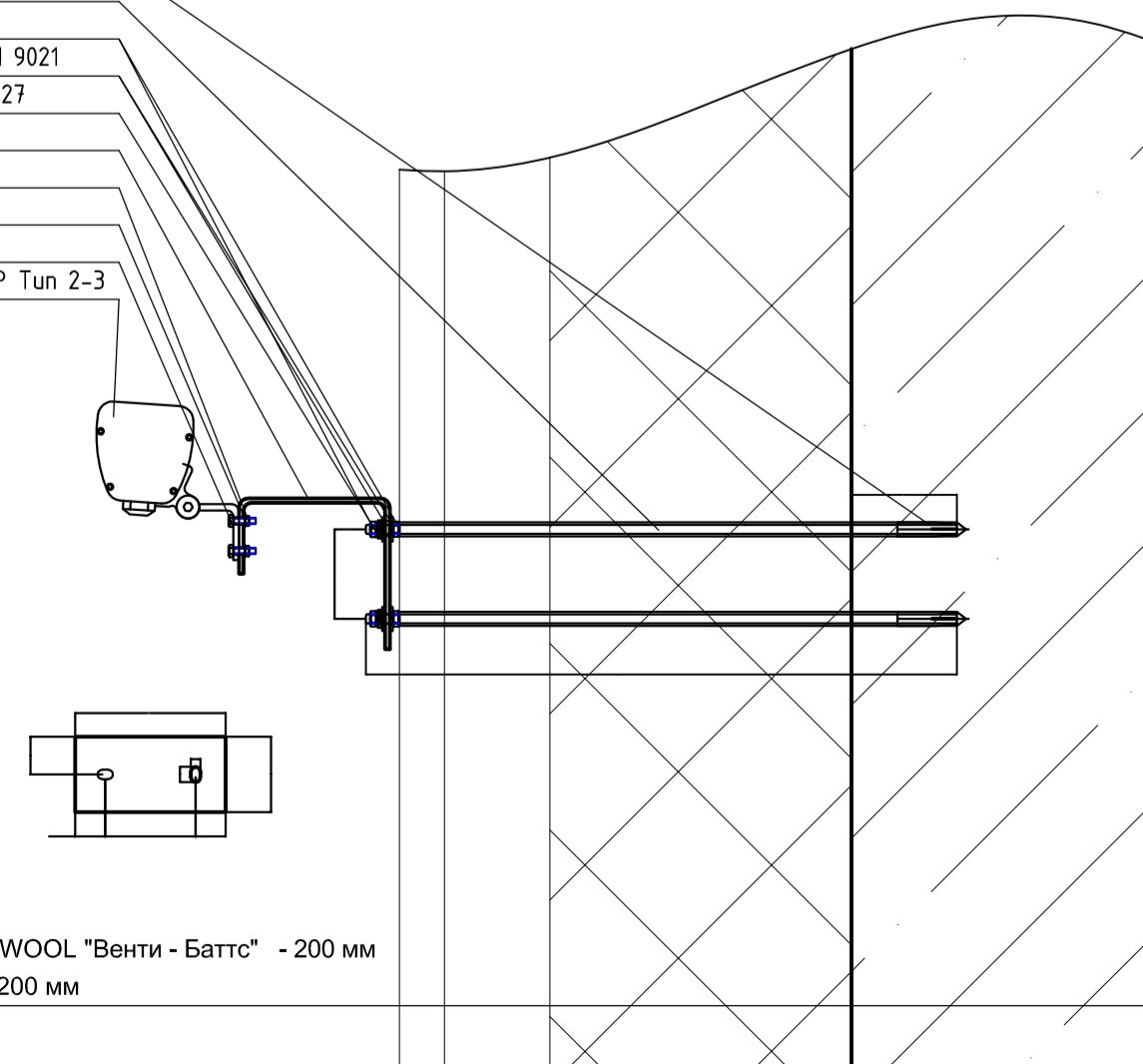
Анкер ударный стальной с насечкой М6
 Шпилька М6 DIN 975
 Гайка М6 DIN 934
 Шайба увеличенная М6 DIN 9021
 Шайба пружинная М6 DIN 127
 Кронштейн 001L
 Гайка М4 DIN 934
 Шайба М4 DIN 125
 Болт М4 L16 DIN 933
 Светильник Vaya Linear MP Tun 2-3



Светильник Vaya Flood MP RGB Tun 5
 Саморез 4,5x60 DIN 7981
 Дюбель пластиковый 6x40
 Фундаментный блок СКЦ-П/ПП 40x20x20
 Эксплуатируемая кровля



Анкер ударный стальной с насечкой М6
 Шпилька М6 DIN 975
 Гайка М6 DIN 934
 Шайба увеличенная М6 DIN 9021
 Шайба пружинная М6 DIN 127
 Кронштейн 001L
 Гайка М4 DIN 934
 Шайба М4 DIN 125
 Болт М4 L16 DIN 933
 Светильник Vaya Linear MP Tun 2-3



| Изм. | Кол. | Лист | № Док | Подпись | Дата |
|------------|------|------|-------|---------|------|
| Разраб. | | | | | |
| ГИП | | | | | |
| Н.контр. | | | | | |
| Нач.отдела | | | | | |

| Стая | Лист | Листо |
|------|------|-------|
| | | |

Составлено
 Вып. инв. №
 Подпись и дата
 Инв. № поз.

