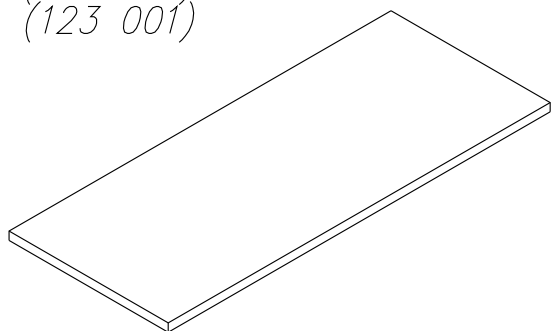


Стол
121, 122, 123
125, 126, 127

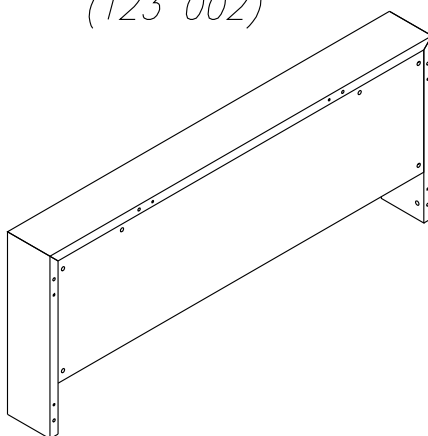
УСАР.324891.048 ИС

Комплектность изделия

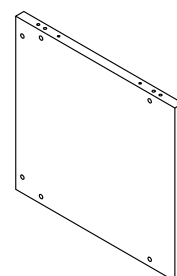
121 001
(122 001)
(123 001)



121 002
(122 002)
(123 002)



121 003



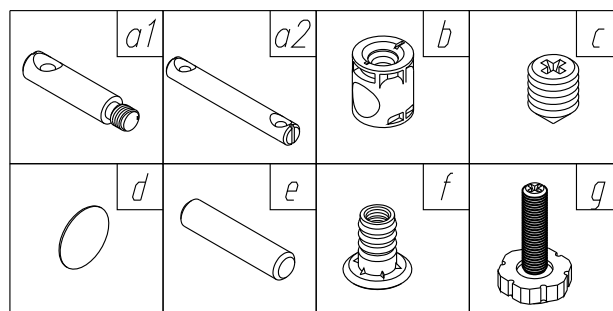
Обозначение составной единицы	Кол-во на изделие					
	121	122	123	125	126	127
121 001	1			1		
122 001		1			1	
123 001			1			1
121 002	1			1		
122 002		1			1	
123 002			1			1
121 001	2	2	2	1	1	1

Детали

№ на схеме	Наименование	Кол-во на изделие		
		121, 122 123	125, 126 127	
1	Крышка	1	1	
2	Комплект элементов	1	1	
3	Стенка боковая	2	1	

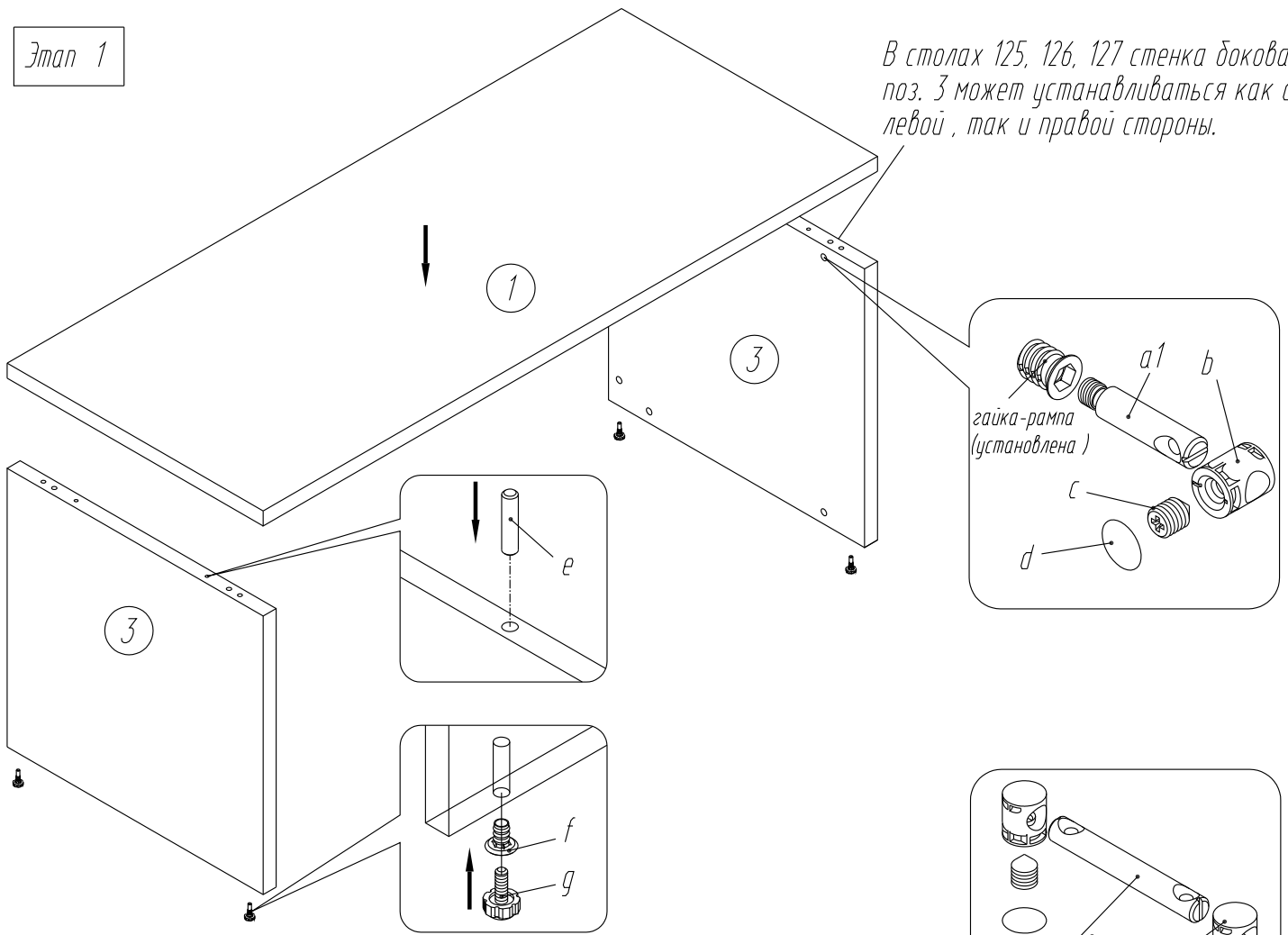
Фурнитура

№ на схеме	Наименование	Кол-во на изделие		
		121, 122 123	125, 126 127	
a1	Шпилька 10x32xM8	4	2	
a2	Шпилька 10x60(80)	6	4	
b	Втулка 16x22M10	16	10	
c	Винт стопорный 12xM10 GR05	16	10	
d	Заглушка d20 самокл.	18	12	
e	Шкант мебельный 8x35	10	6	
f	Обойма M8	6	4	
g	Ножка мебельная M8h22	6	4	

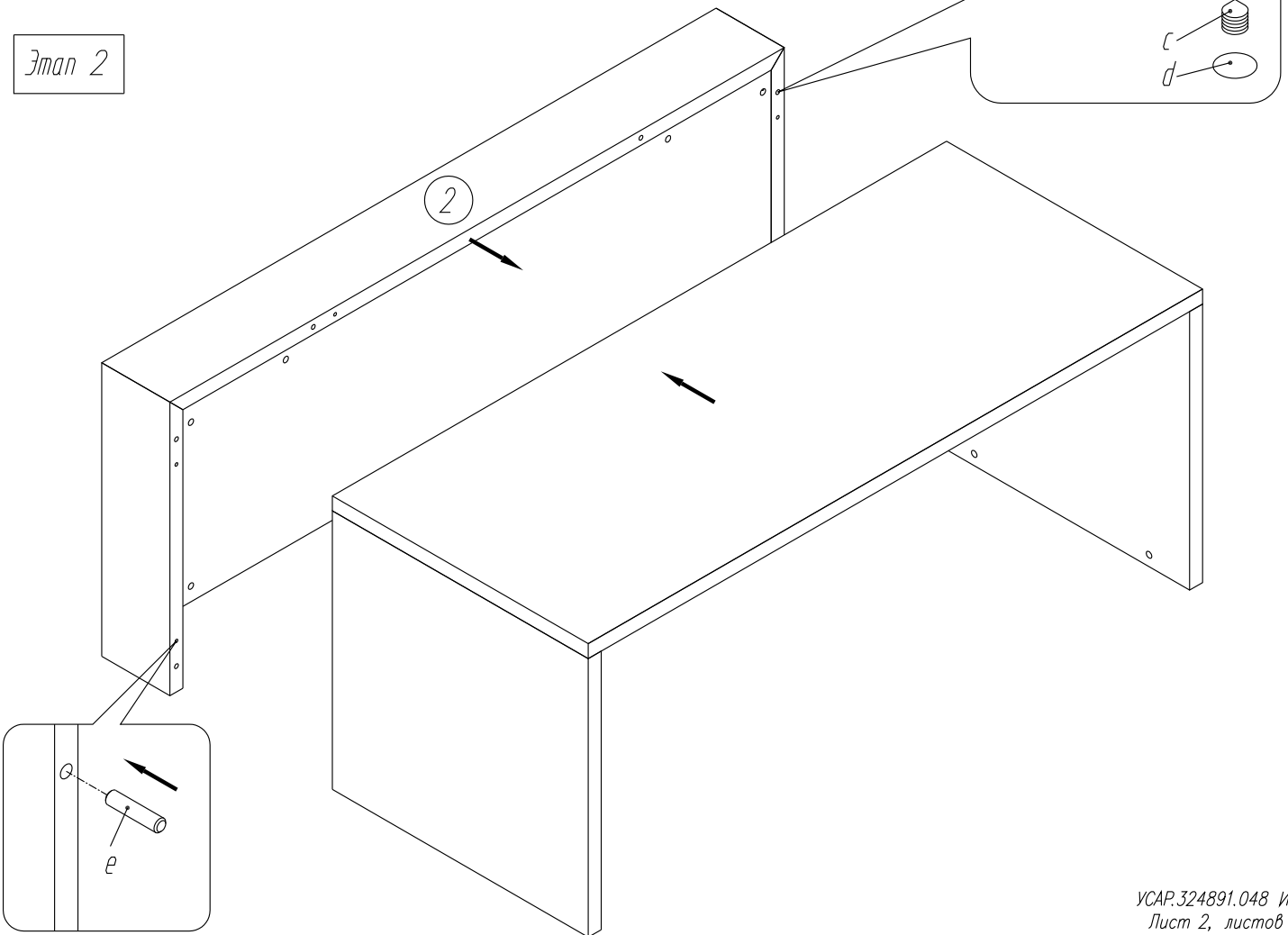


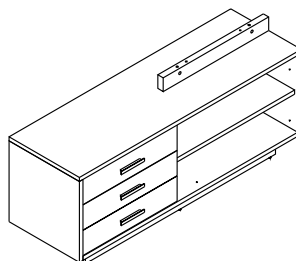
Этап 1

В столах 125, 126, 127 стенка боковая поз. 3 может устанавливаться как с левой, так и правой стороны.



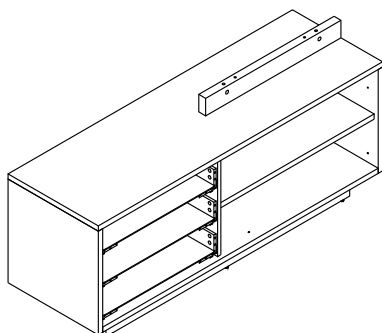
Этап 2



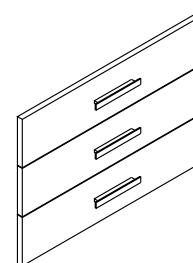


Комплектность изделия

303 001 (1 шт.)



302 002 (1 шт.)



Инструкция по сборке разработана для варианта, при котором тумба устанавливается с левой стороны стола. При необходимости расположения тумбы с правой стороны установка фурнитуры и сборка осуществляется в "зеркальном" варианте.

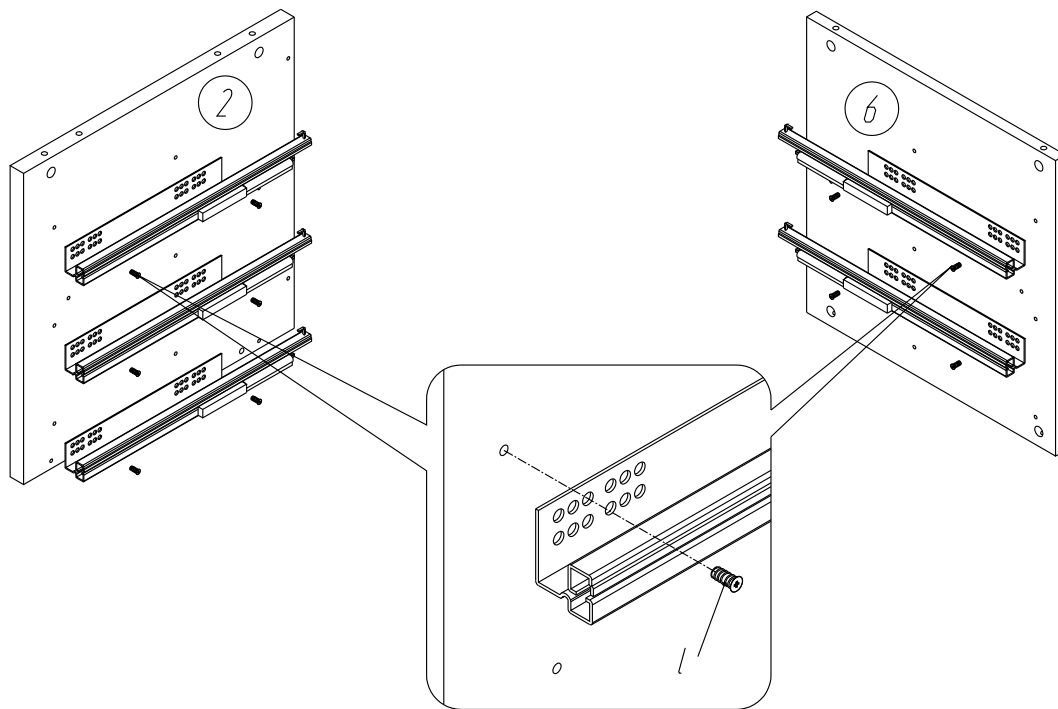
Детали

№ на схеме	Наименование	Кол-во
1	Крышка	1
2	Стенка боковая	1
3	Стенка боковая	1
4	Стенка горизонтальная	1
5	Стенка задняя	1
6	Стенка-перегородка	1
7	Стенка-перегородка	1
8	Стенка-перегородка	2
9	Стенка-перегородка	1
10	Полка	1
11	Стенка передняя	3
12	Стенка боковая	3
13	Стенка боковая	3
14	Стенка боковая	3
15	Стенка горизонтальная	3

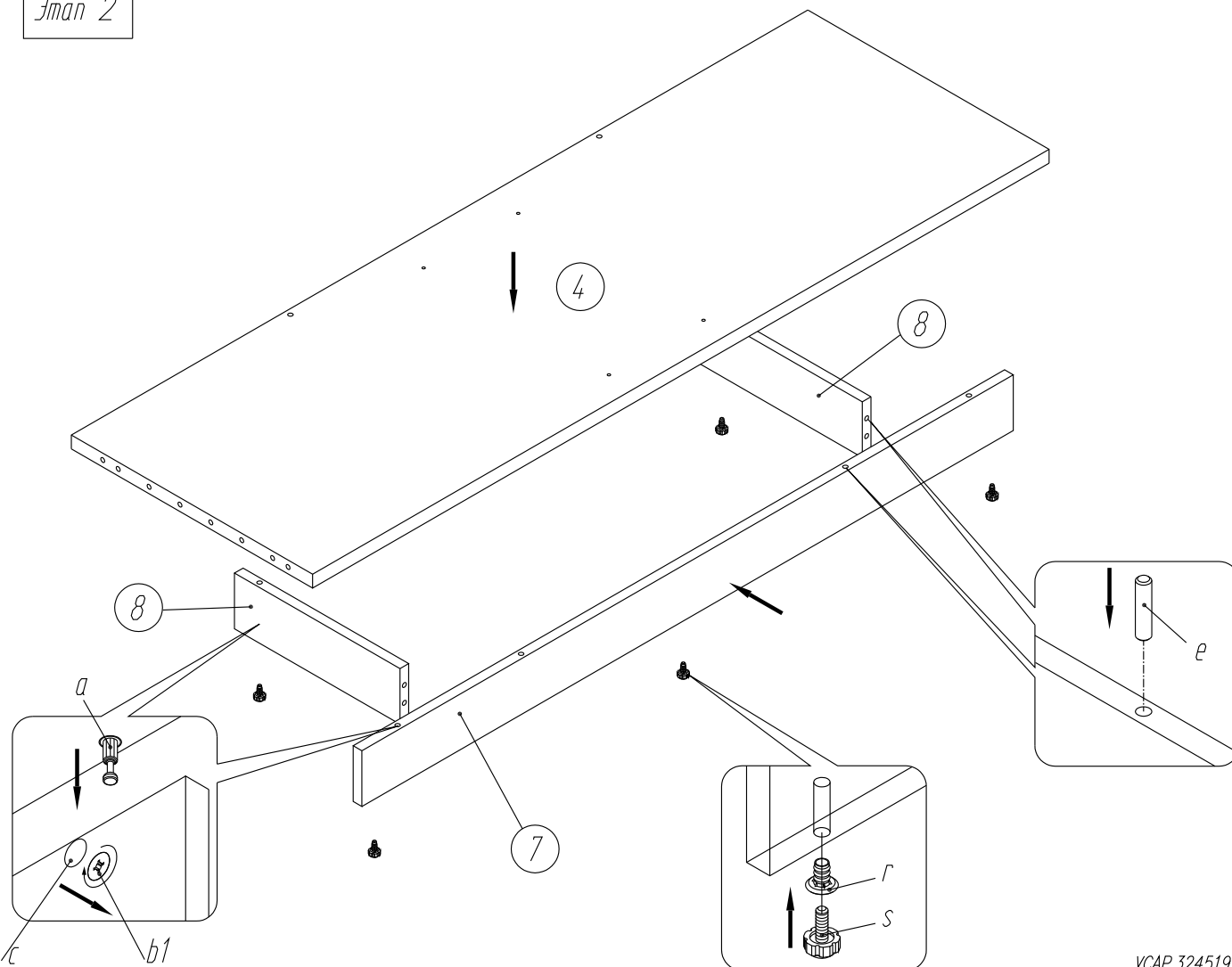
Фурнитура

№ на схеме	Наименование	Кол-во
a	Винт эксц. RAPID DU 319	46
b1	Эксц. стяжка 16 мм	22
b2	Эксц. стяжка RASTEX 15/12	24
c	Заглушка d20 самокл. белая	48
d	Заглушка d5 белая	28
e	Шкант мебельный 8x35	26
f	Шпилька 10x32xM8	2
g	Втулка 16x22M10	2
h	Винт стопорный 12xM10 GR05	2
i	Направл. с/зат. лев. SFD2/420 Quadro	3
k	Направл. с/зат. пр. SFD2/420 Quadro	3
l	Шуруп 6x14мм Hettich	12
m	Фиксатор лев. направл. Quadro	3
n	Фиксатор лев. направл. Quadro	3
o	Шуруп к3x13 меб.	12
p	Фиксатор CLOCK эксц. VB35MD	4
q	Винт CLOCK эксцентр. 12x6	4
r	Обойма М6	5
s	Ножка мебельная М6	5
t	Шуруп п3x20 меб.	9
u	Конфирмат d7x50	2
v	Ручка меб. UA89-0128 RMO30	3
x	Винт M4x22 мм меб.	6

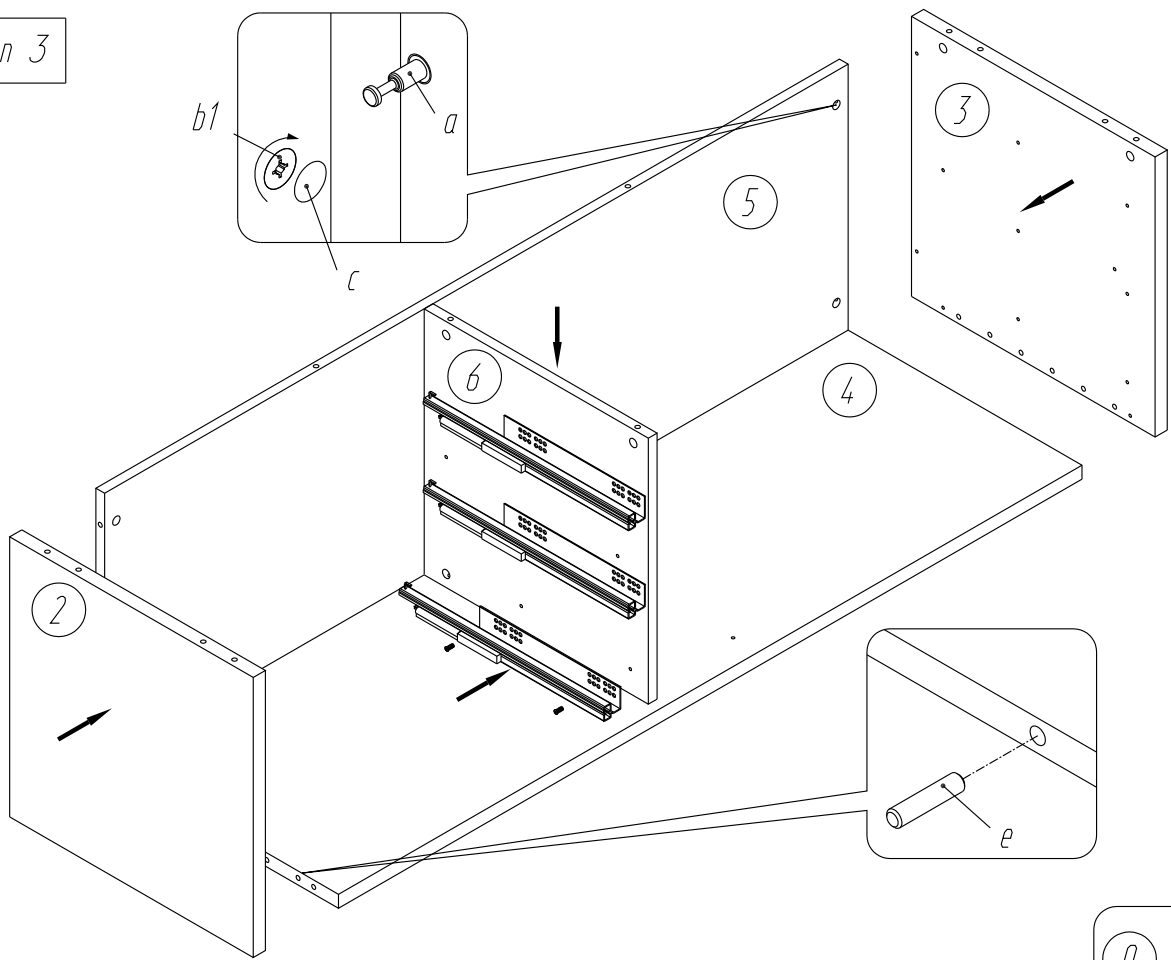
Этап 1



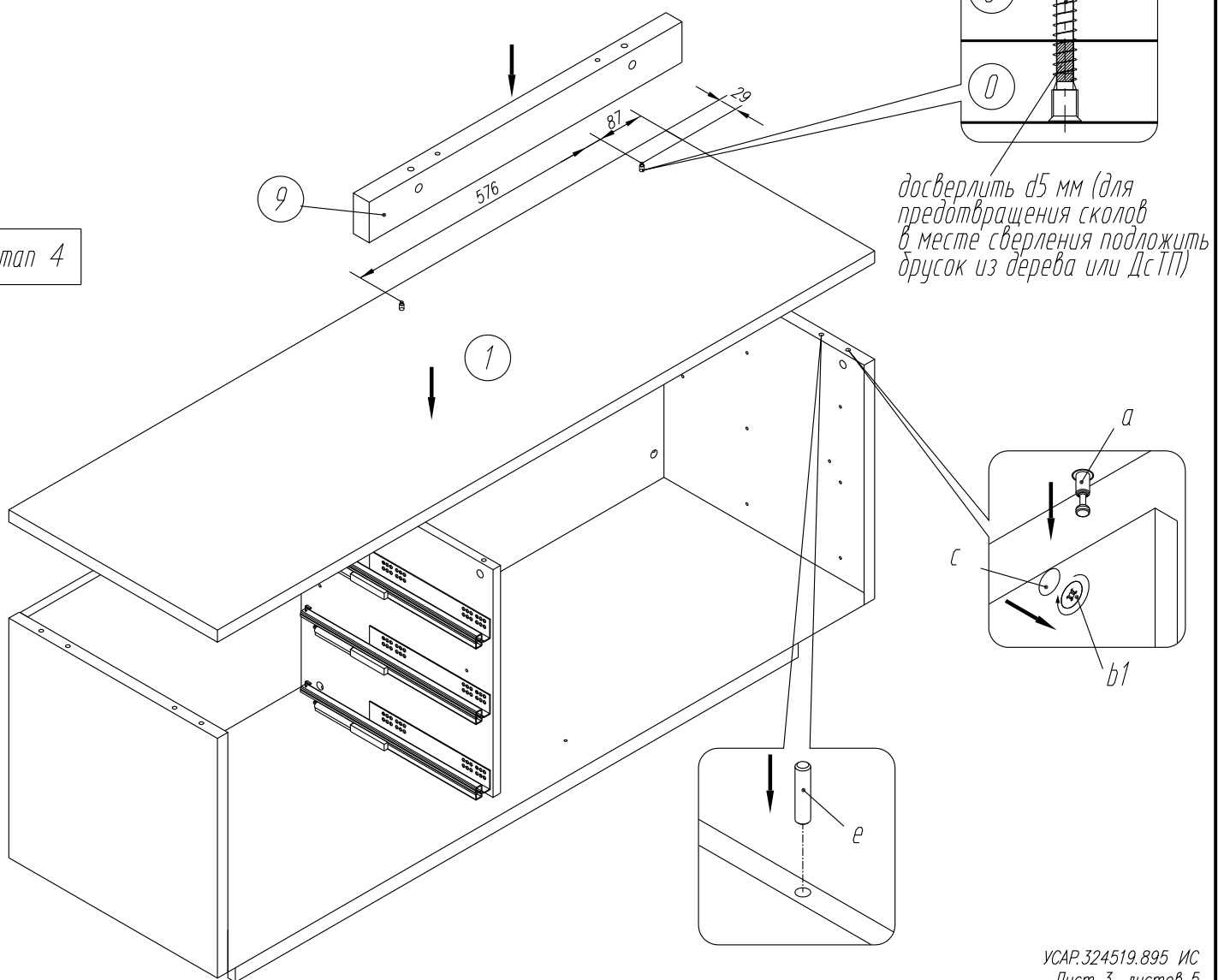
Этап 2

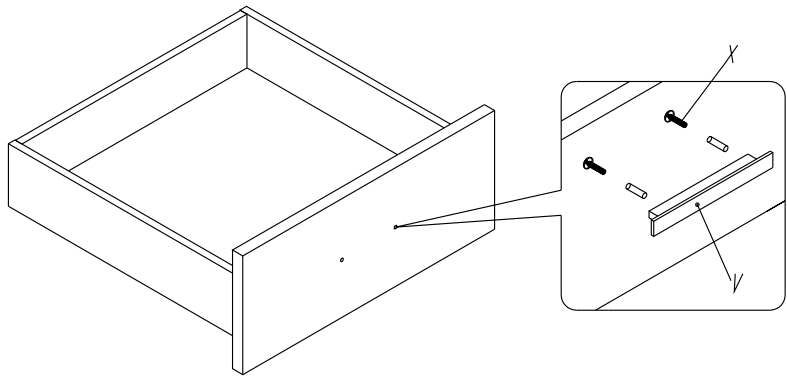
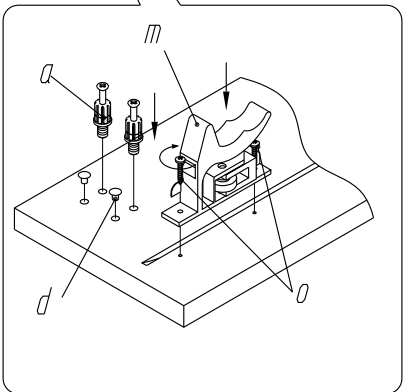
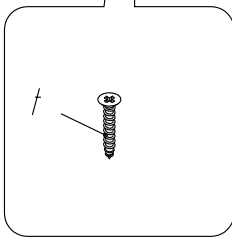
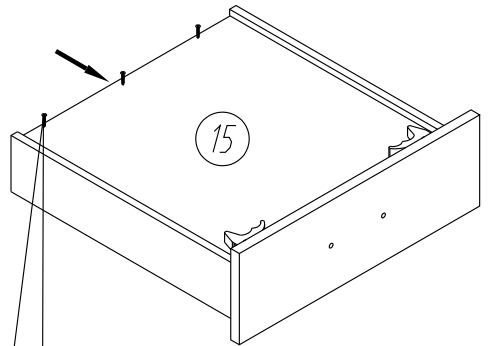
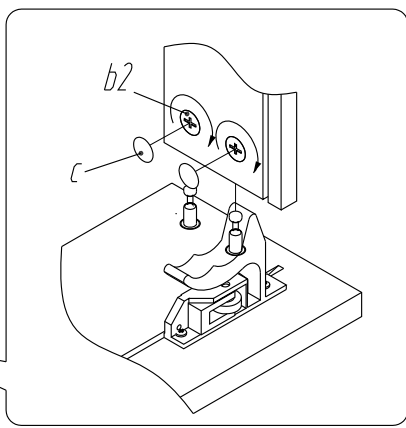
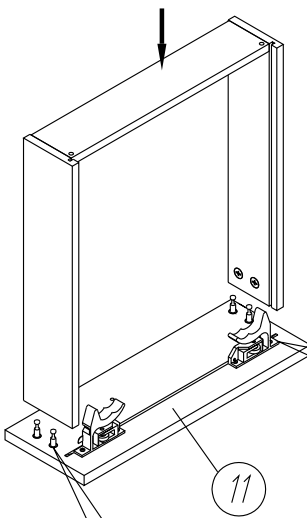
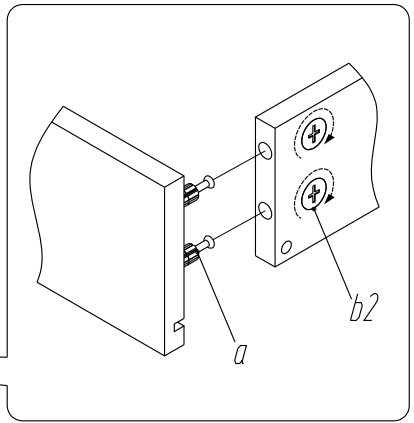
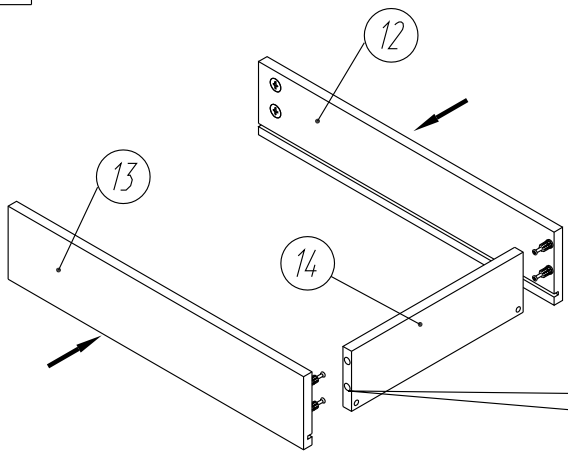


Этап 3

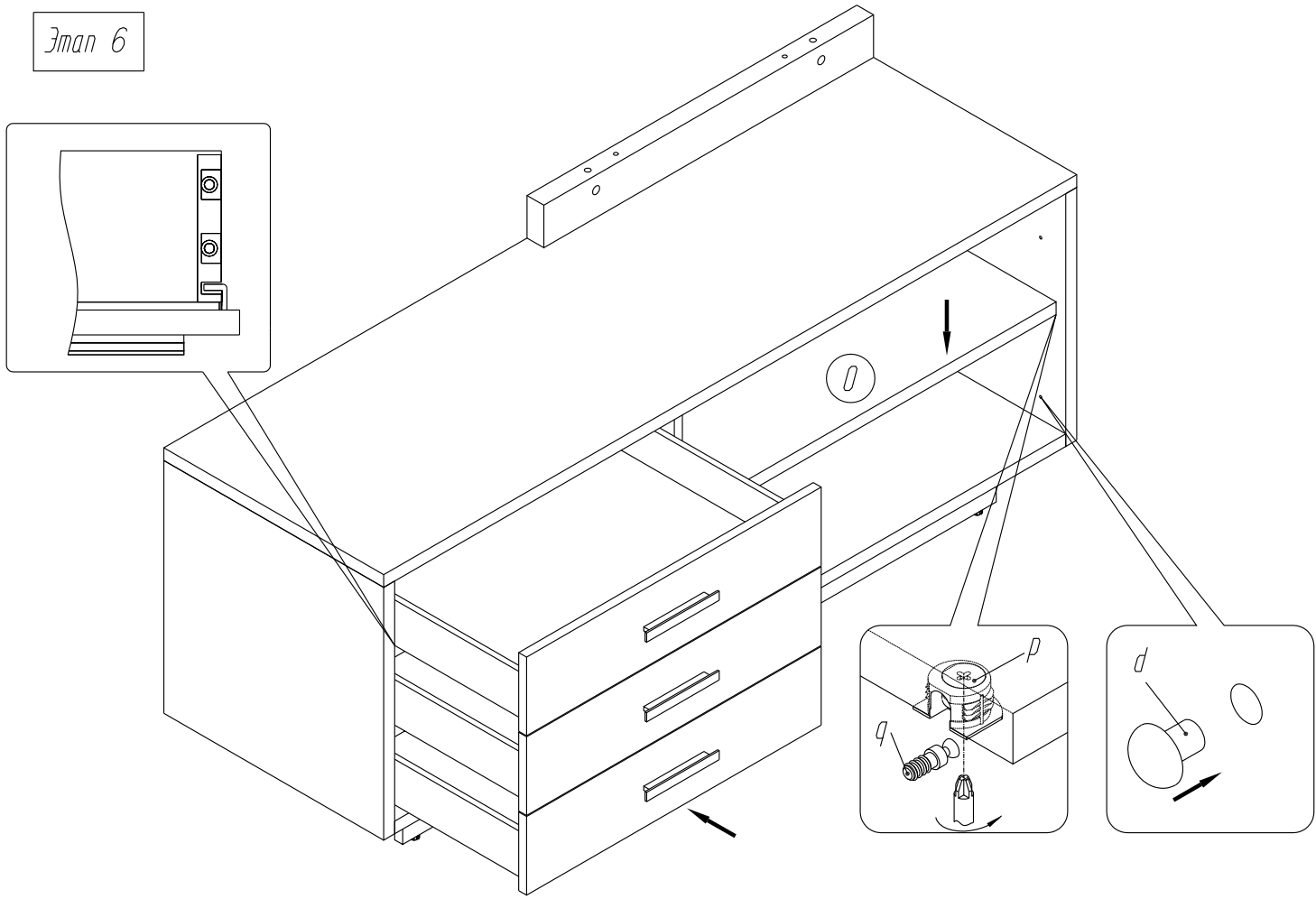


Этап 4

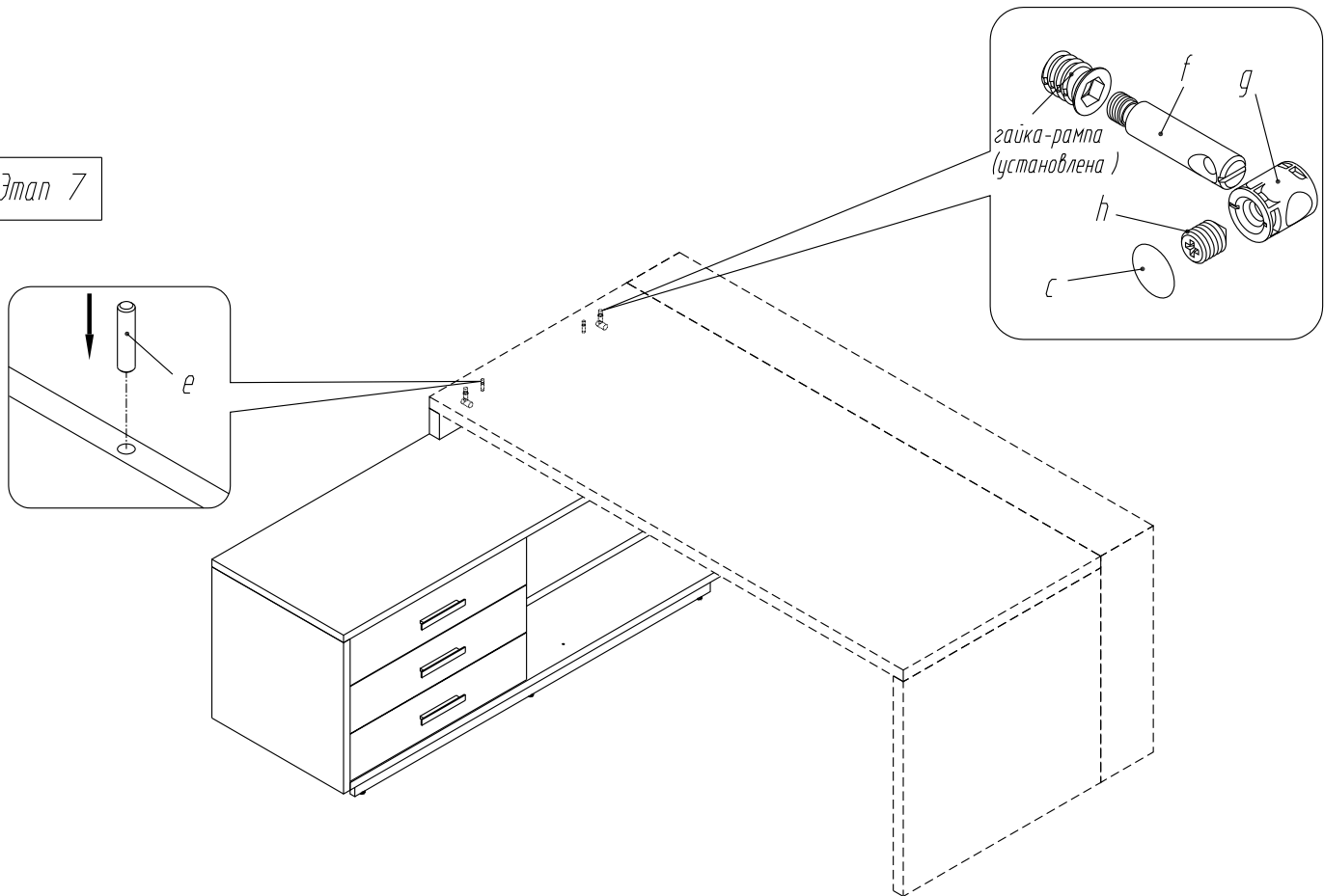


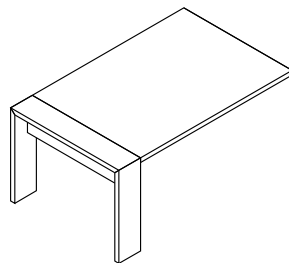


Этап 6



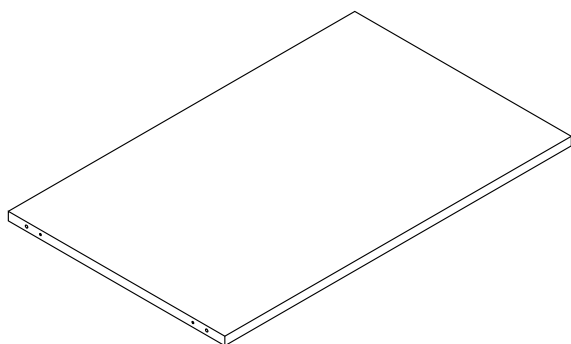
Этап 7



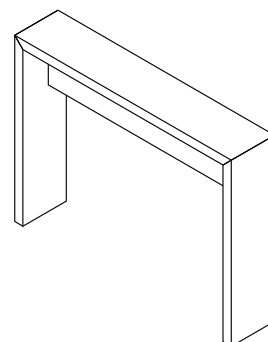


Комплектность изделия

401 001 (1 шт.)



401 003 (1 шт.)

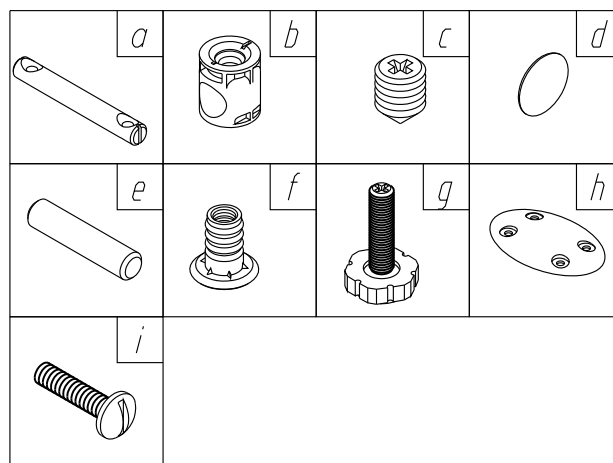


Детали

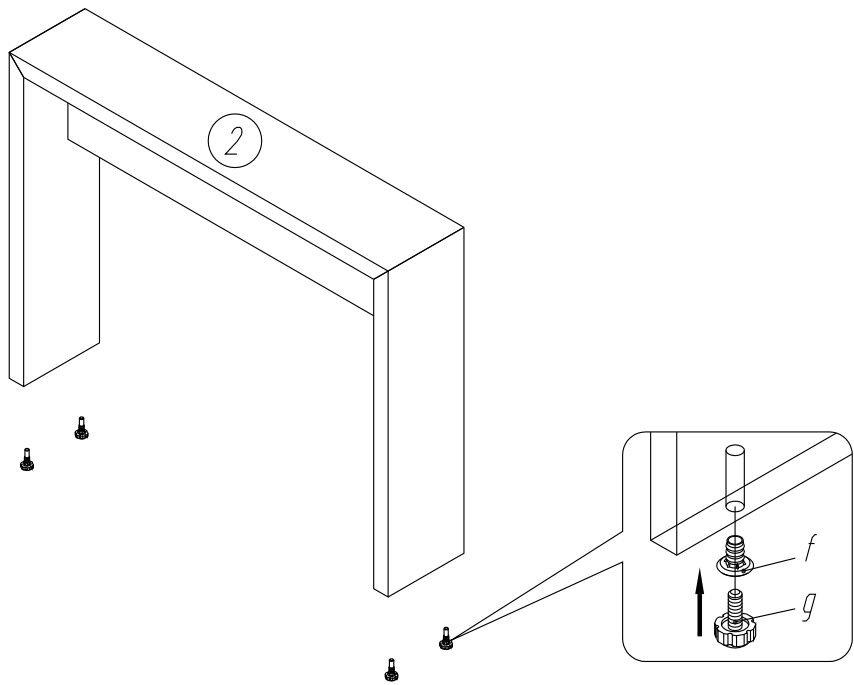
№ на схеме	Наименование	Кол-во
1	Крышка	1
2	Комплект элементов	1

Фурнитура

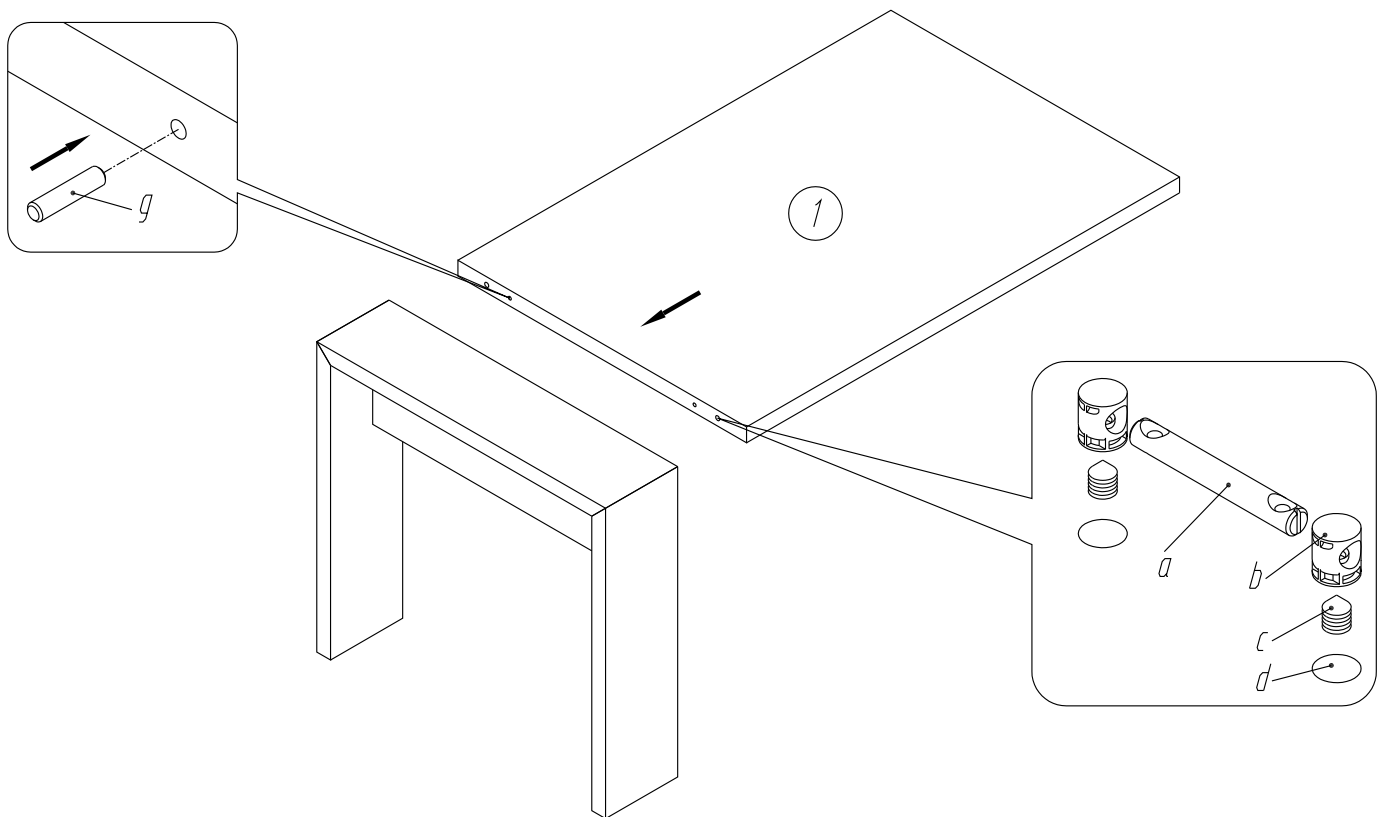
№ на схеме	Наименование	Кол-во
a	Шпилька 10x60(80)	2
b	Втулка 16x22M10	4
c	Винт стопорный 12xM10 GR05	4
d	Заглушка d20 самокл.	18
e	Шкант мебельный 8x35	2
f	Обойма МВ	4
g	Ножка мебельная МВh22	4
h	Пластина SISO 24.03.096-0	2
i	Винт М6x12 мм меб	4

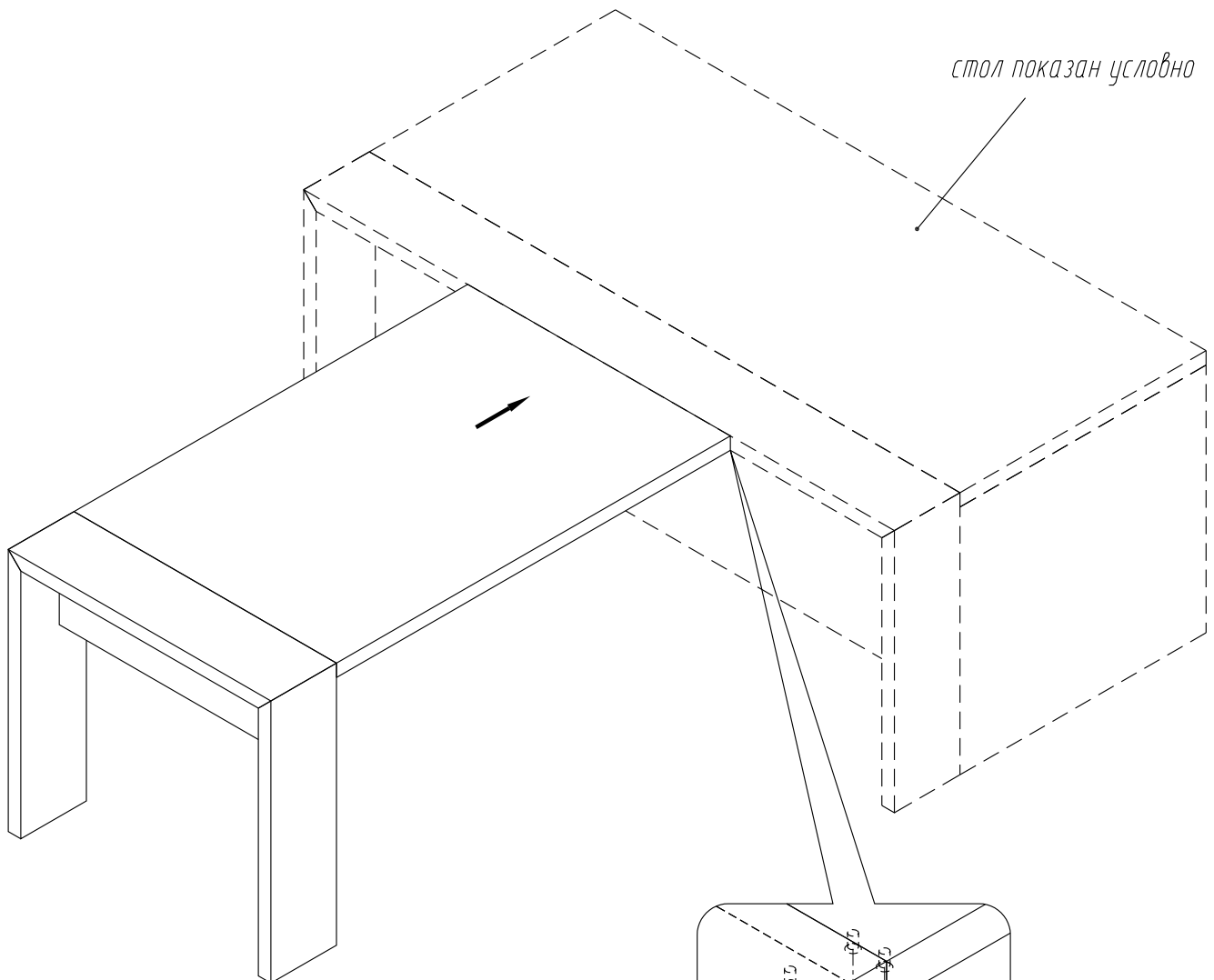


Этап 1

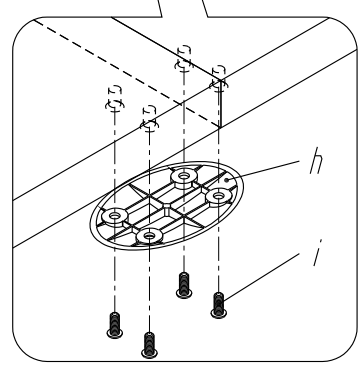


Этап 2

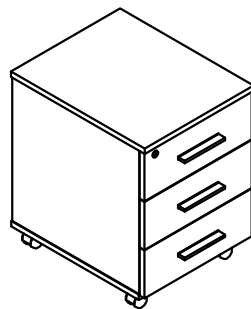




стол показан условно



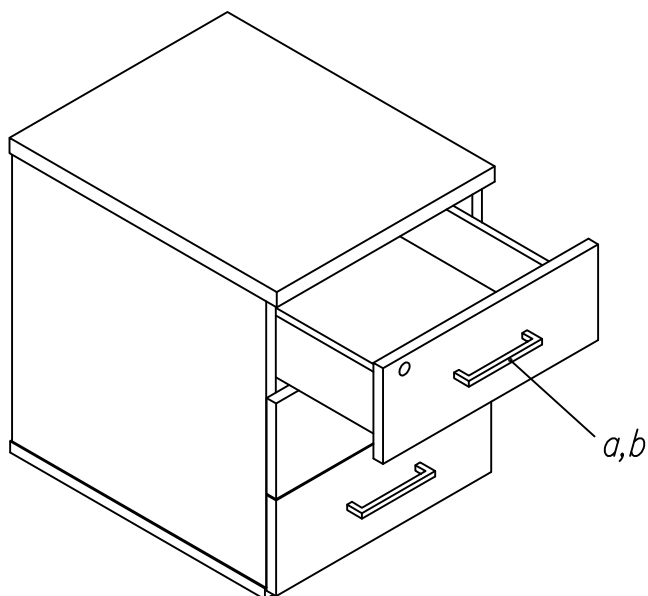
profoffice™
involux



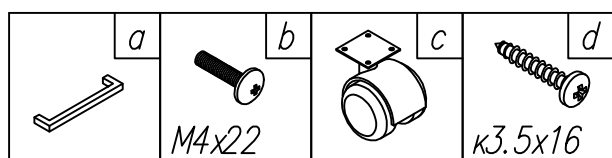
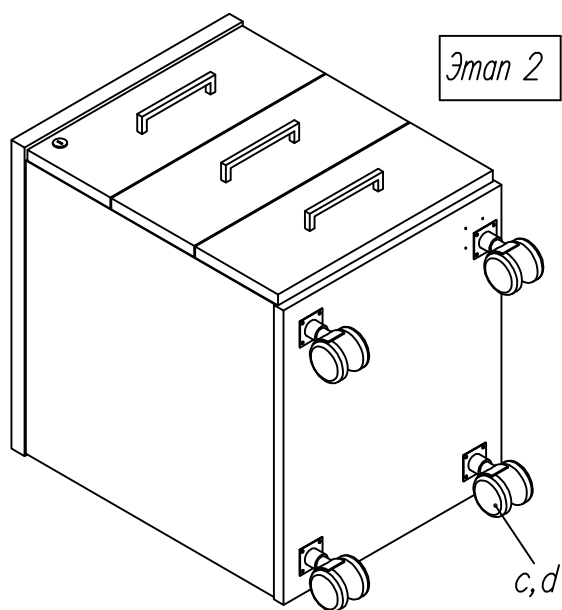
Тумба
80T001
501

УСАР.324519.694 ИС

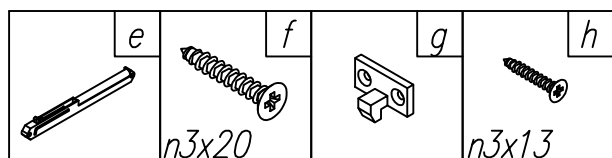
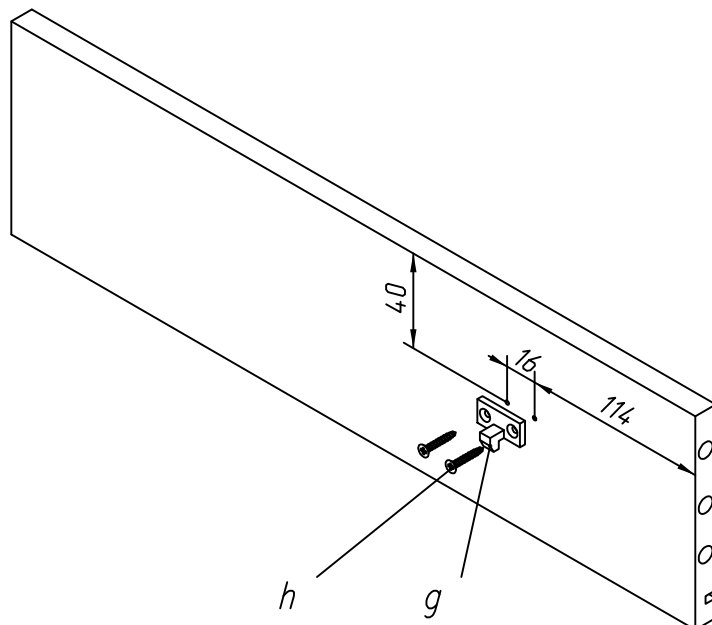
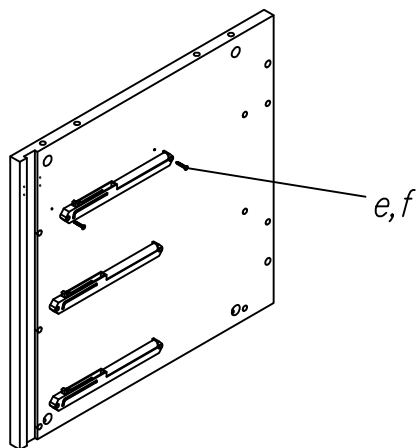
Этап 1



Этап 2



Установка доводчика ящика

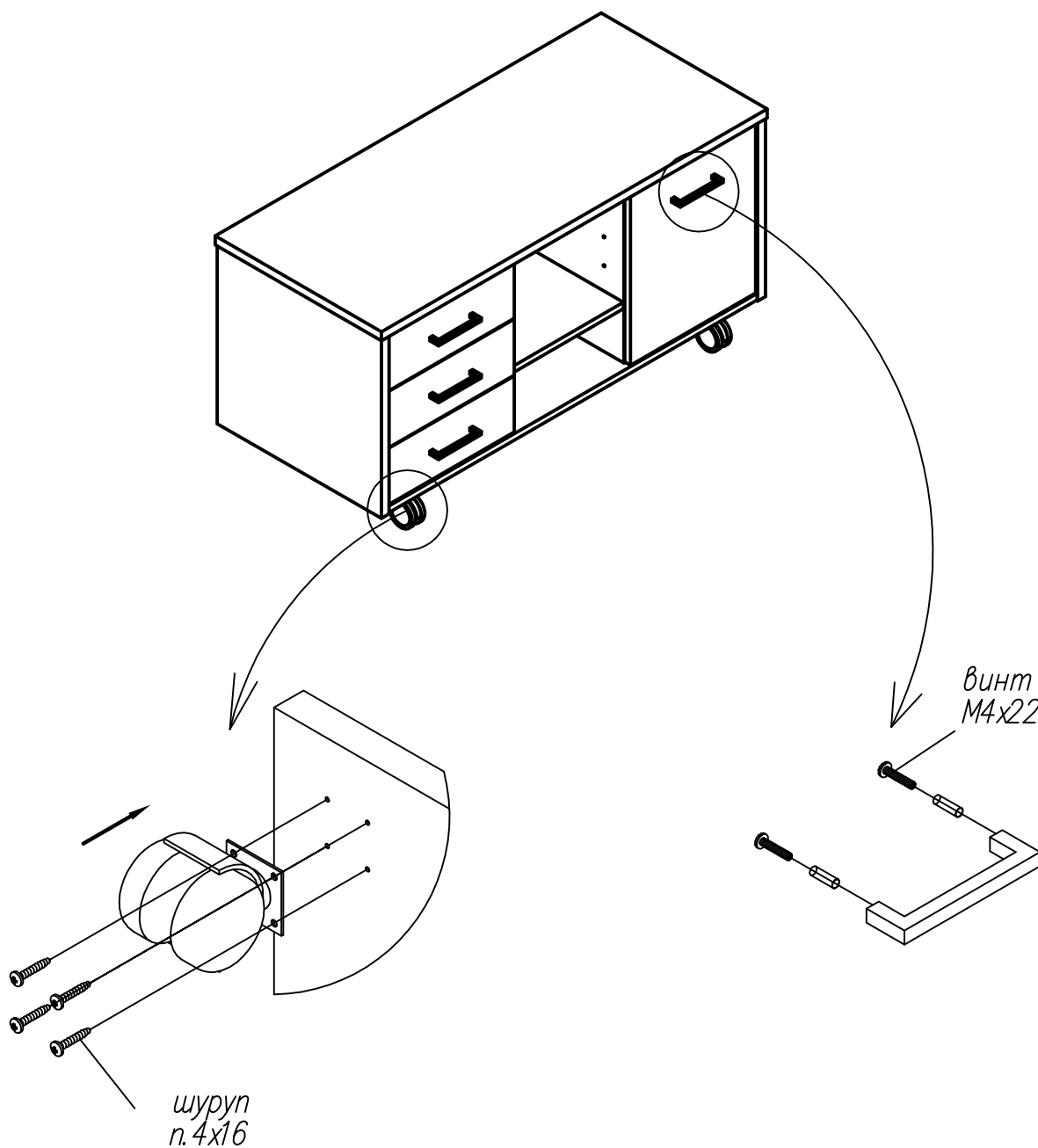


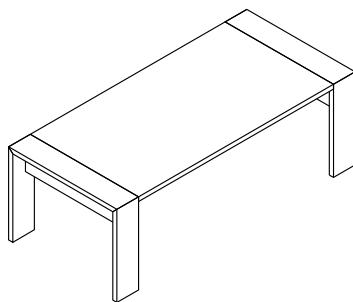
profoffice™

involux

Тумба
72T001
601

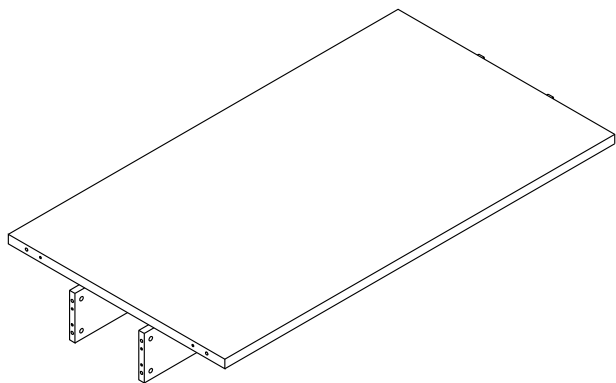
УСАР.324519.548 ИС



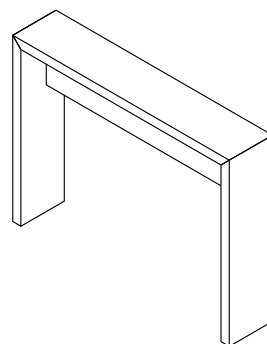


Комплектность изделия

929 001 (1 шт.)



929 003 (2 шт.)

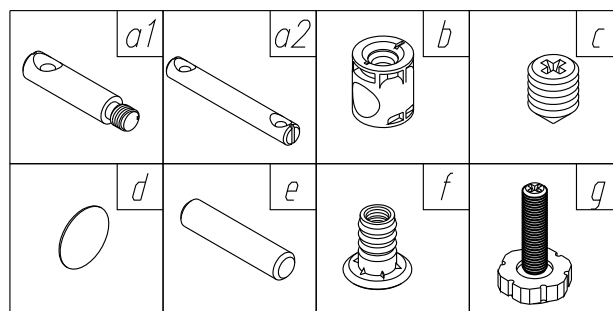


Детали

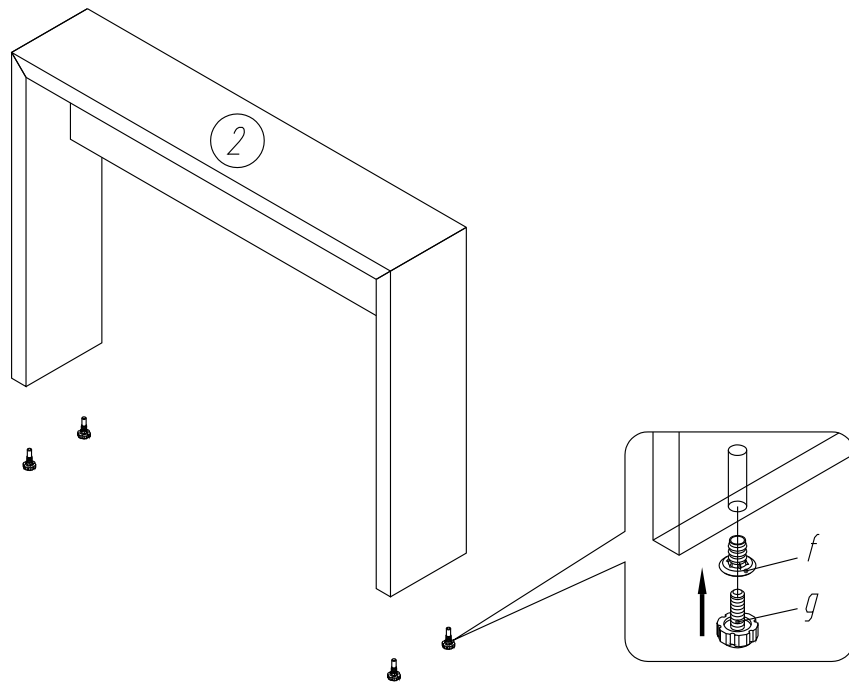
№ на схеме	Наименование	Кол-во
1	Крышка	1
2	Комплект элементов	2
3	Царга	2

Фурнитура

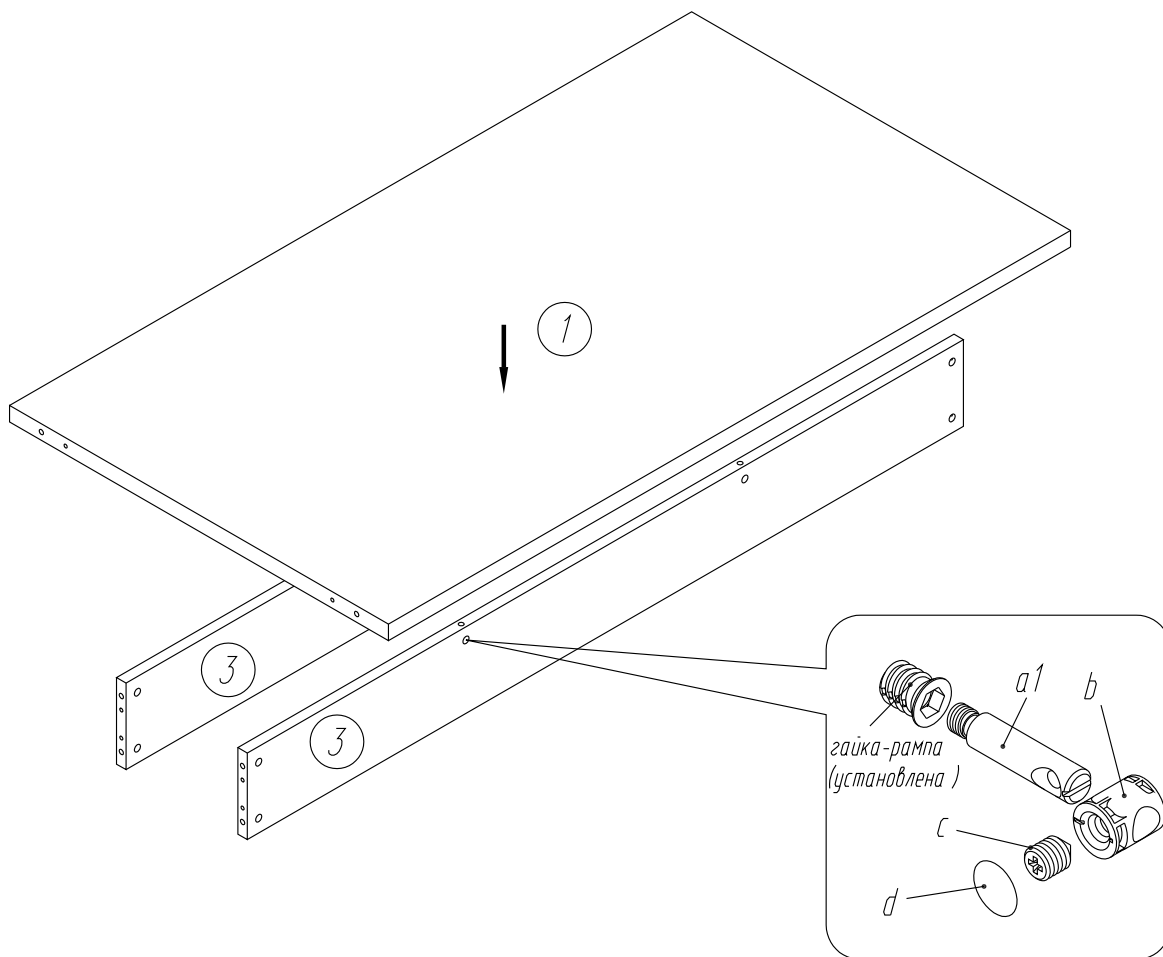
№ на схеме	Наименование	Кол-во
a1	Шпилька 10x32xM8	12
a2	Шпилька 10x60(80)	4
b	Втулка 16xh22M10	20
c	Винт стопорный 12xM10 GR05	20
d	Заглушка d20 самокл.	34
e	Шкант мебельный 8x35	12
f	Обойма M8	8
g	Ножка мебельная M8h22	8



Этап 1



Этап 2



Этап 3

