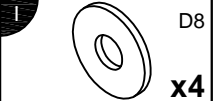
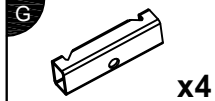
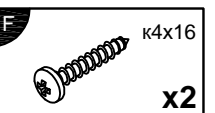
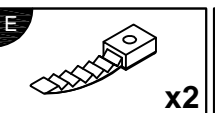
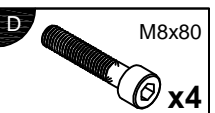
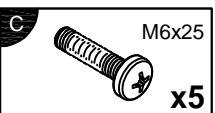
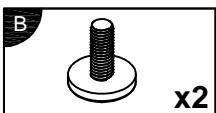
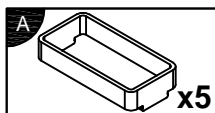
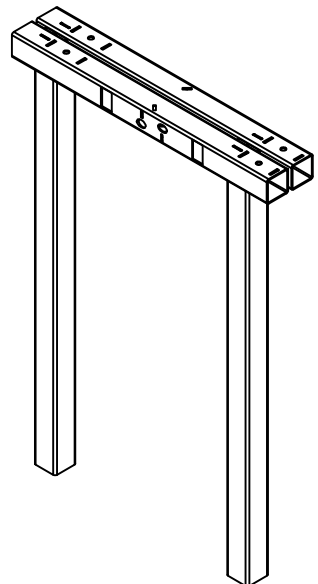


- |   |                                    |
|---|------------------------------------|
| <b>(RU)</b> Инструкция по сборке        | <b>(CZ)</b> Montážni návod         |
| <b>(GB)</b> Notice de montage           | <b>(PL)</b> Instrukcja montazu     |
| <b>(D)</b> Montageanleitung             | <b>(SK)</b> Návod na montáž        |
| <b>(FR)</b> Assembly instructions       | <b>(HU)</b> Montaj talimati        |
| <b>(IT)</b> Istruzioni di montaggio     | <b>(RO)</b> Instruktiuni de montaj |
| <b>(NL)</b> Handleiding voor de montage | <b>(TR)</b> Szerelési útmutató     |



### Опора

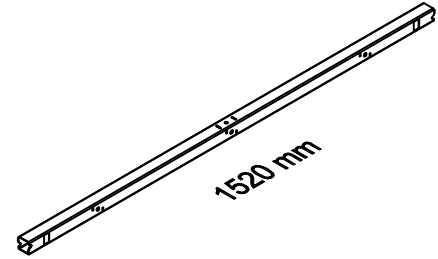
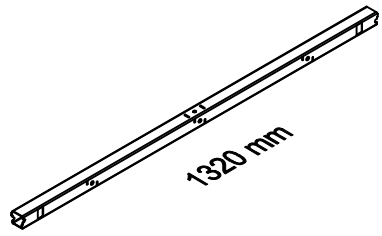
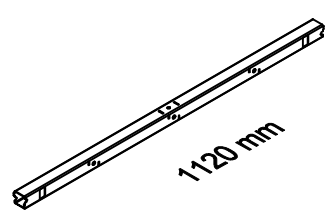


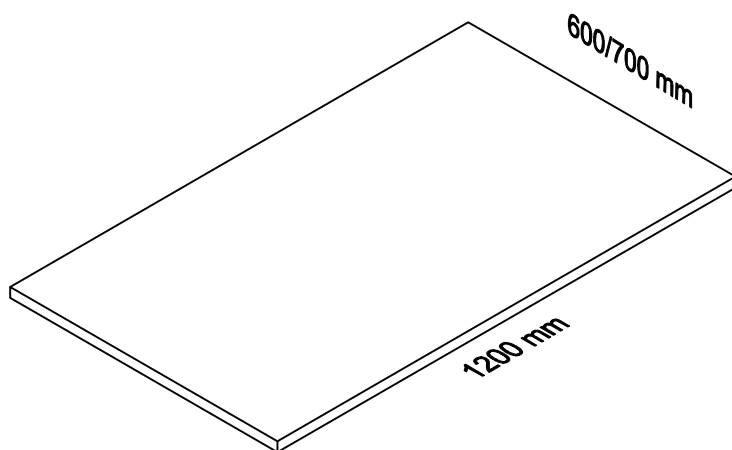
### Траверсы

119B001  
119B004  
119B007  
119B010

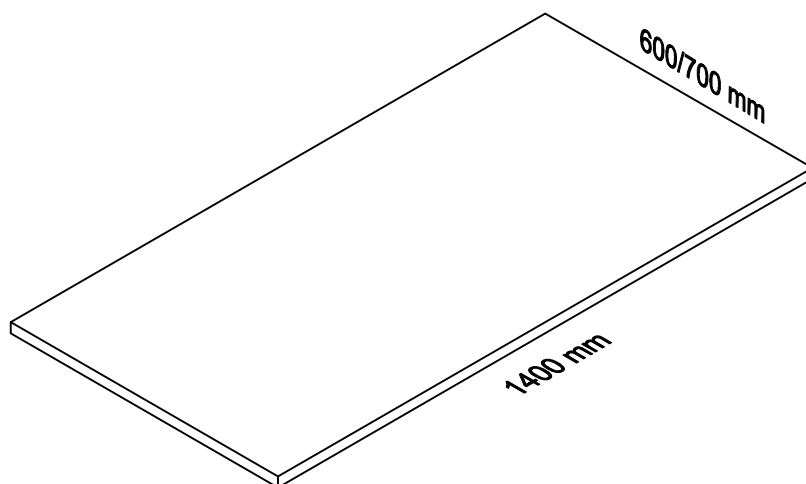
119B002  
119B005  
119B008  
119B011

119B003  
119B006  
119B009  
119B012

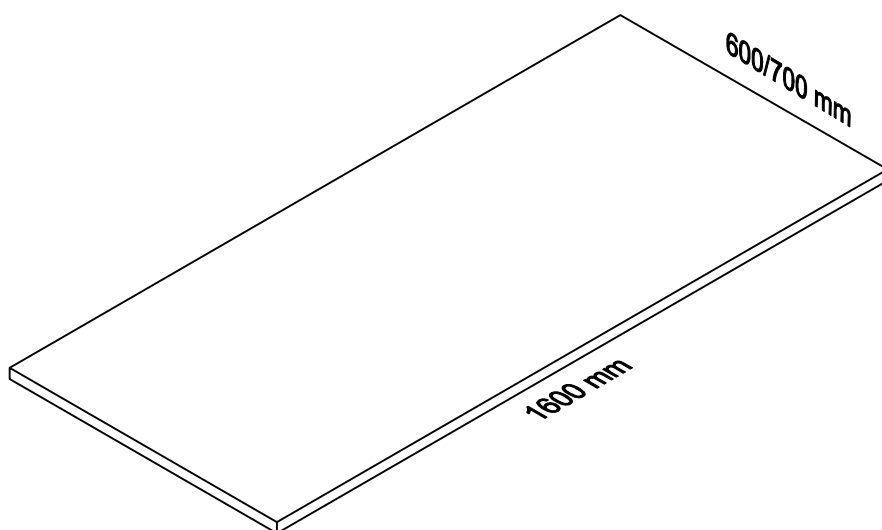




119B001/119B007  
119B004/119B010

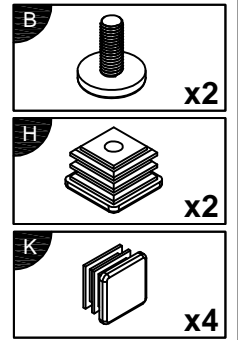
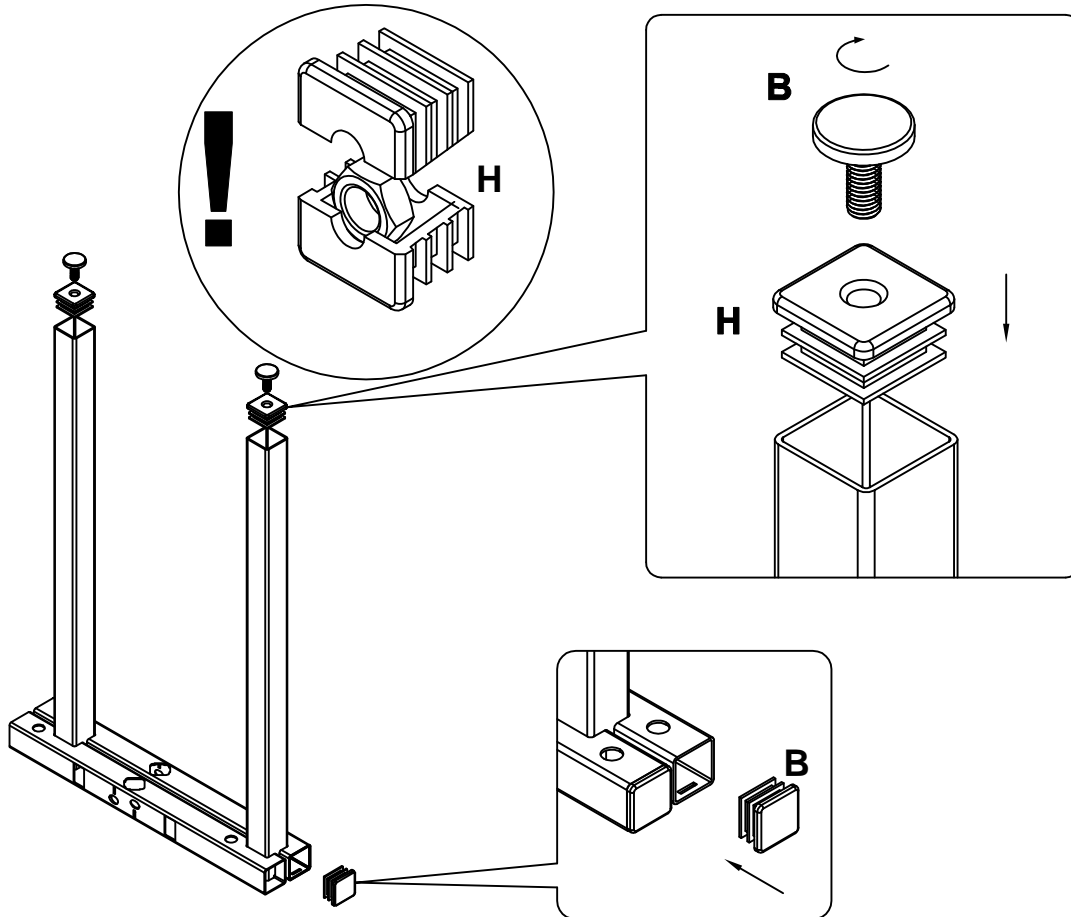


119B002/119B008  
119B005/119B011

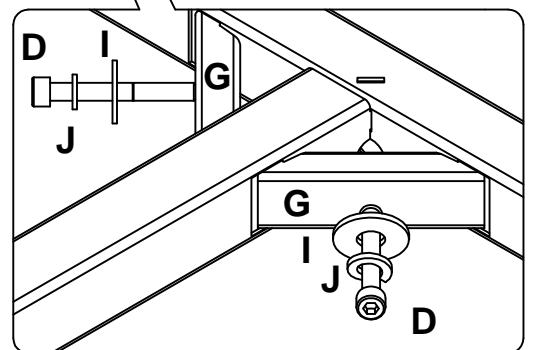
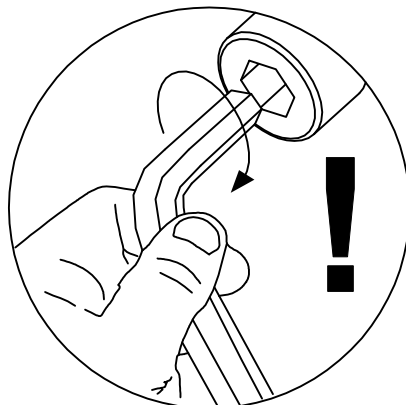
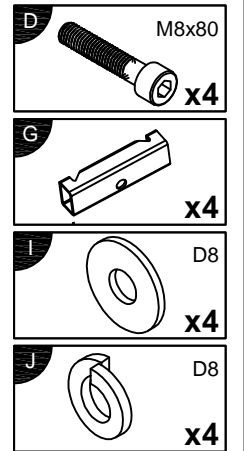
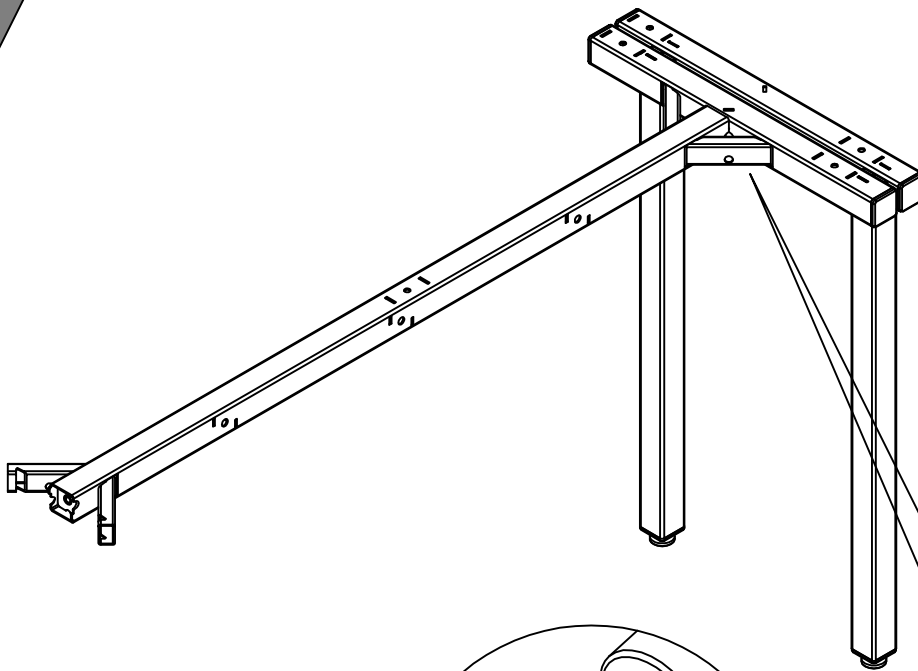


119B003/119B009  
119B006/119B012

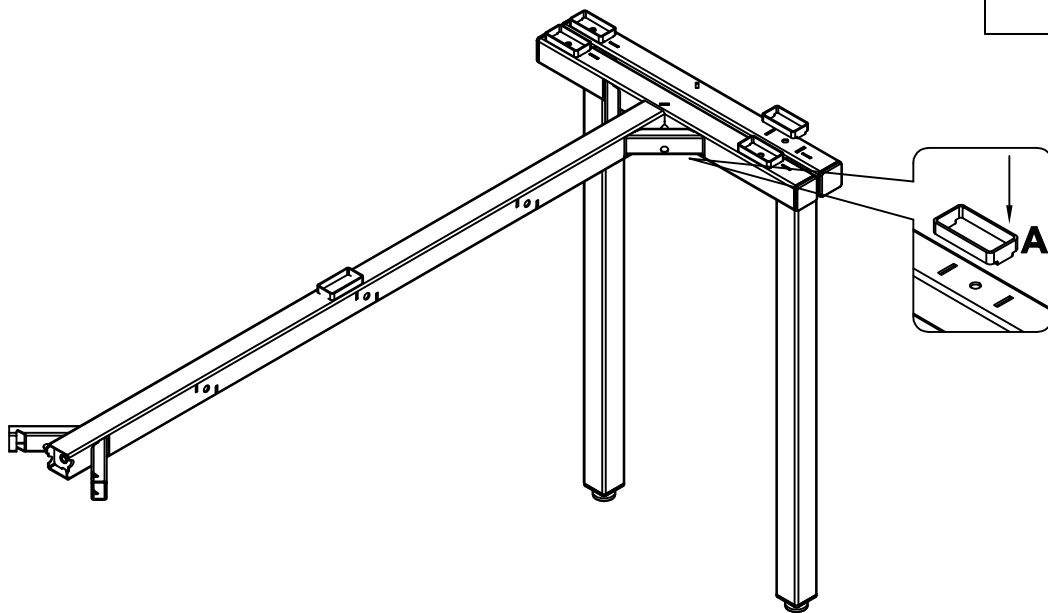
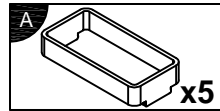
1



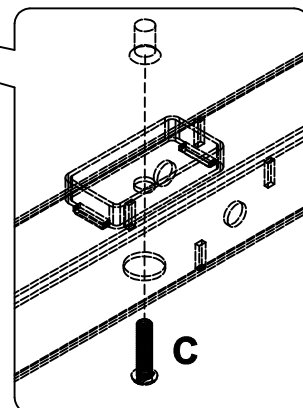
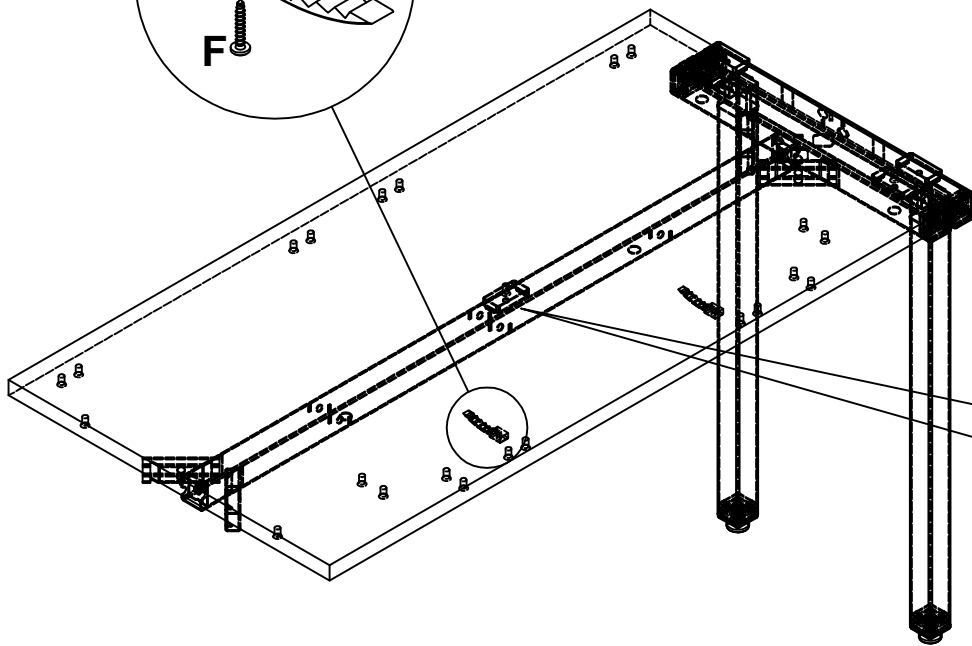
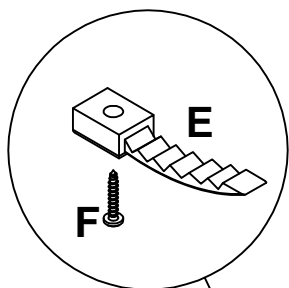
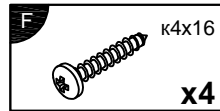
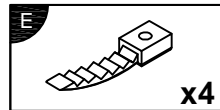
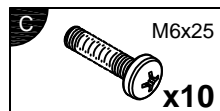
2

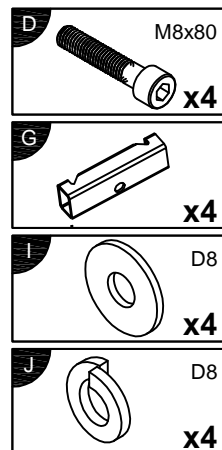


3

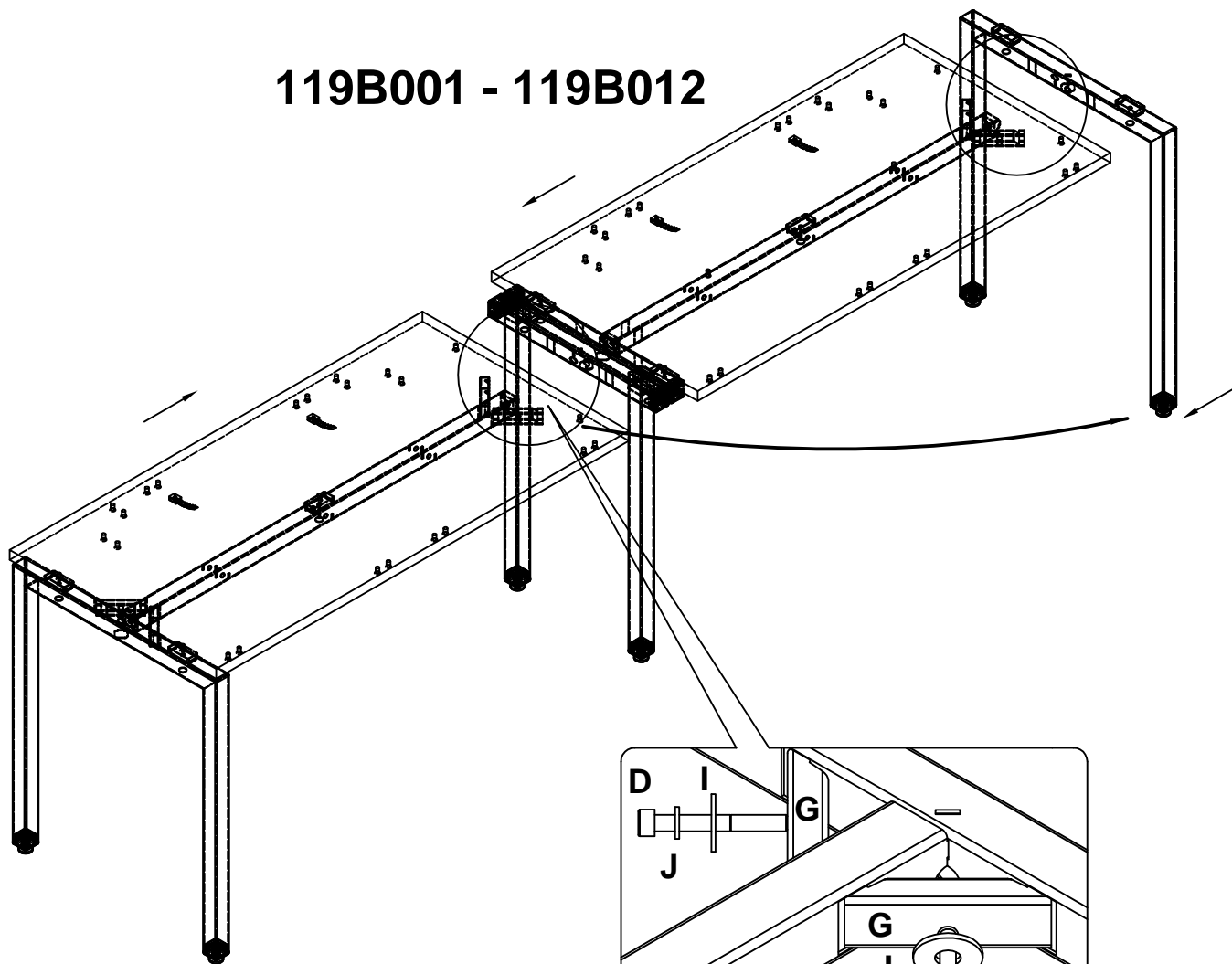


4

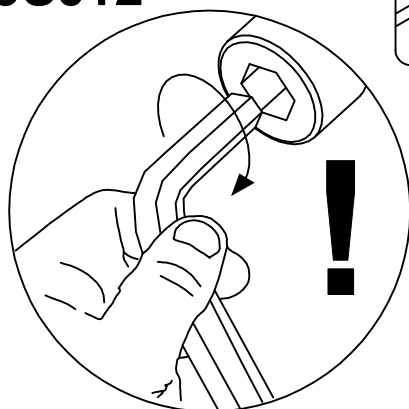
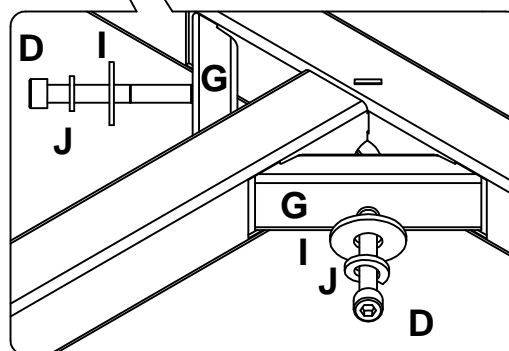




119B001 - 119B012

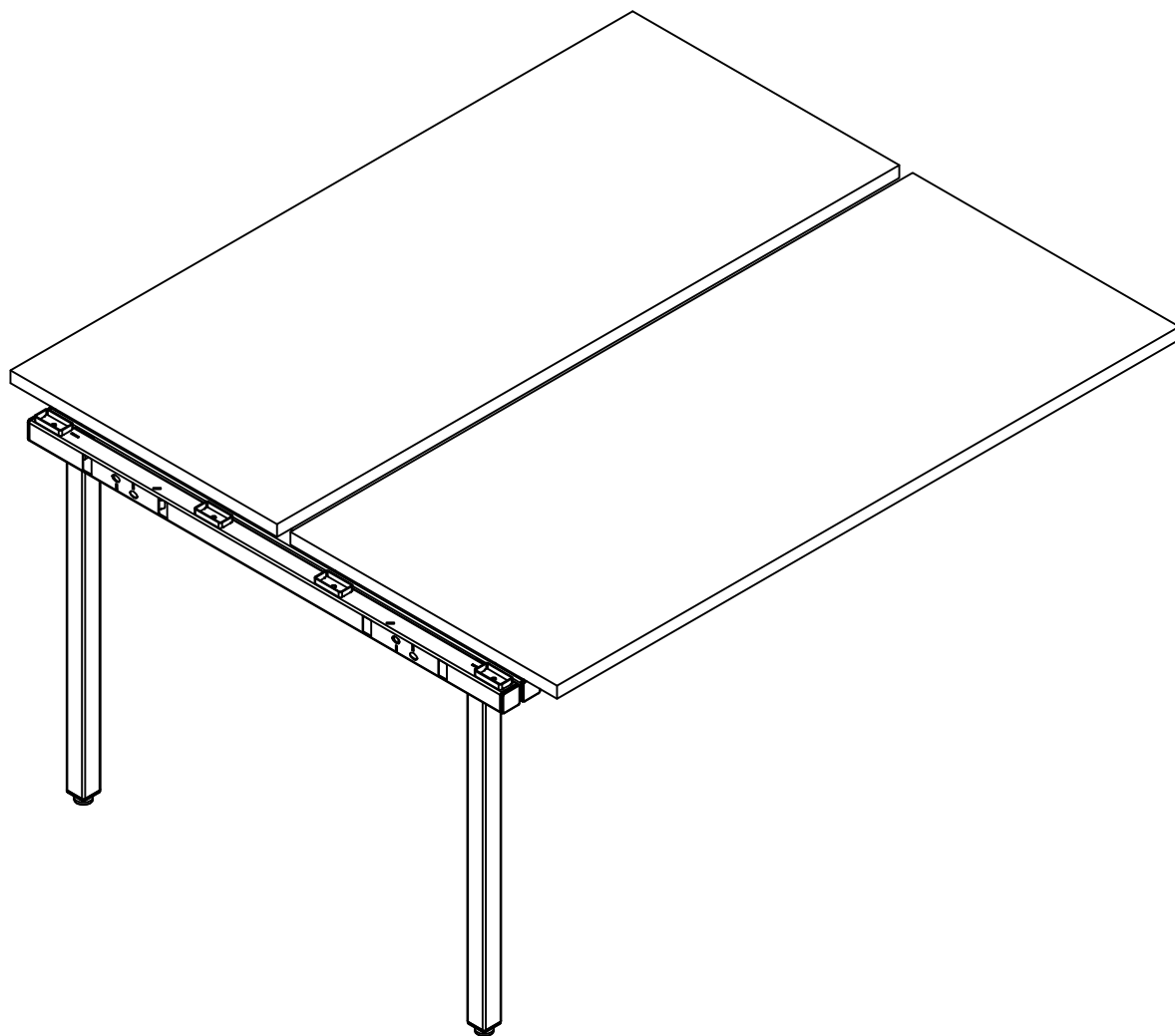


119S001 - 119S012

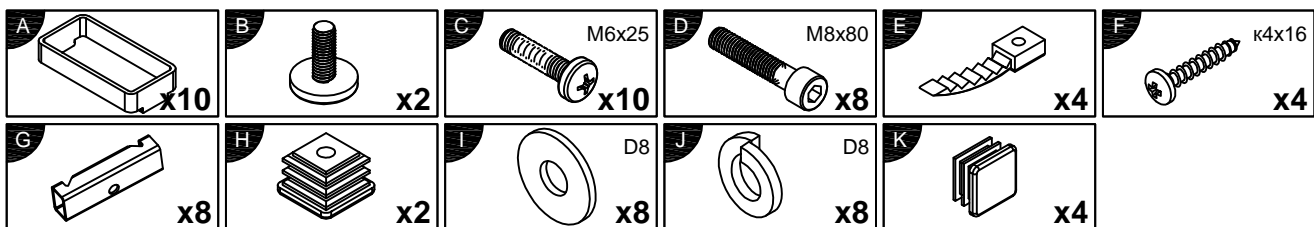
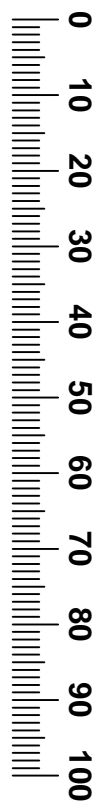


# involux

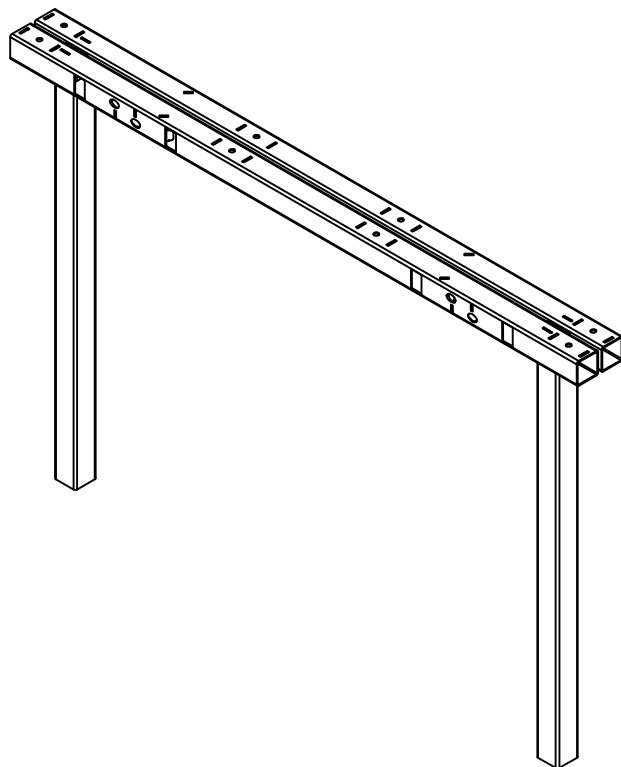
## Столы приставные 119B101 - 119B112



- |   |                                    |
|---|------------------------------------|
| <b>(RU)</b> Инструкция по сборке        | <b>(CZ)</b> Montážni návod         |
| <b>(GB)</b> Notice de montage           | <b>(PL)</b> Instrukcja montażu     |
| <b>(D)</b> Montageanleitung             | <b>(SK)</b> Návod na montáž        |
| <b>(FR)</b> Assembly instructions       | <b>(HU)</b> Montaj talimati        |
| <b>(IT)</b> Istruzioni di montaggio     | <b>(RO)</b> Instrukțiuni de montaj |
| <b>(NL)</b> Handleiding voor de montage | <b>(TR)</b> Szerelési útmutató     |



### Опора

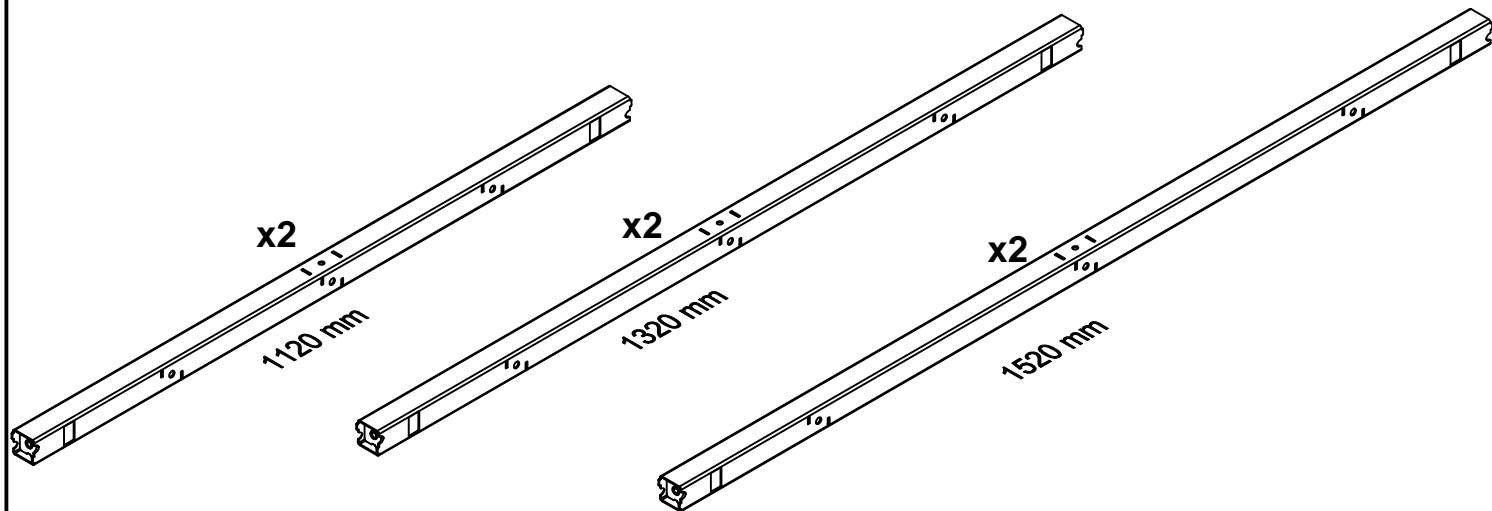


### Траверсы

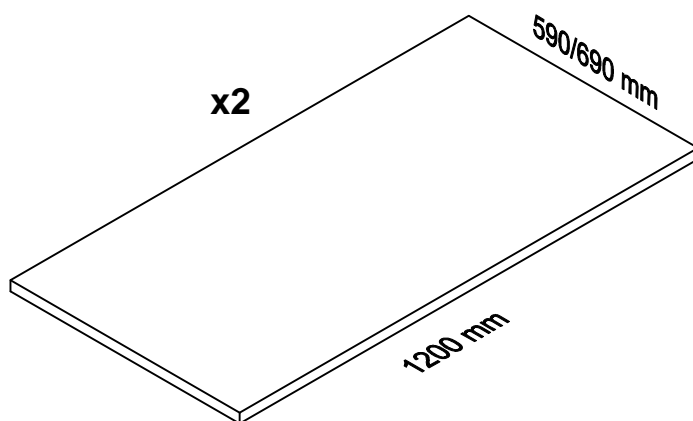
119B101  
119B104  
119B107  
119B110

119B102  
119B105  
119B108  
119B111

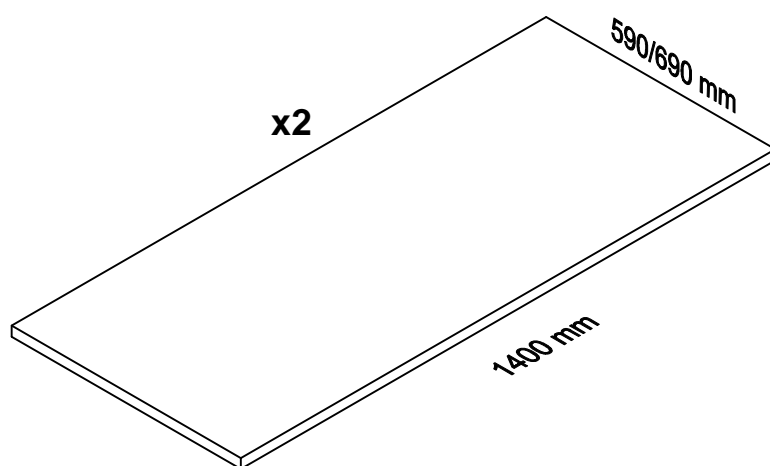
119B103  
119B106  
119B109  
119B112



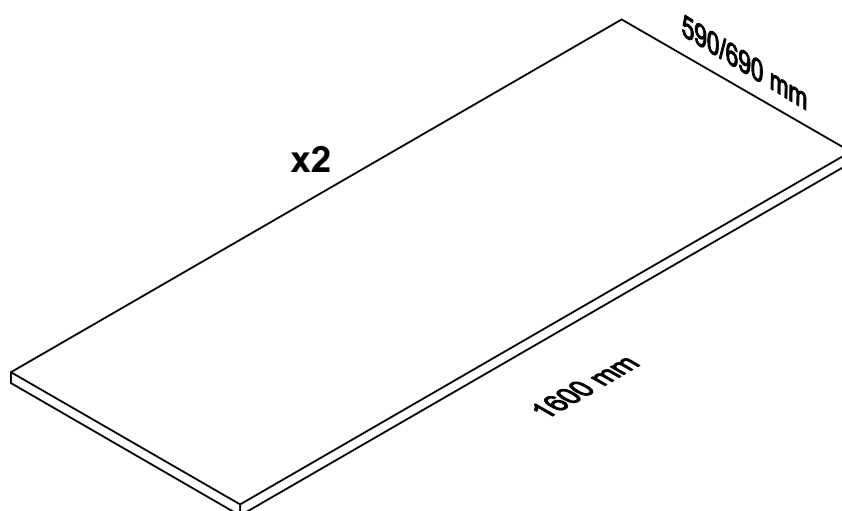




119B101/119B107  
119B104/119B110

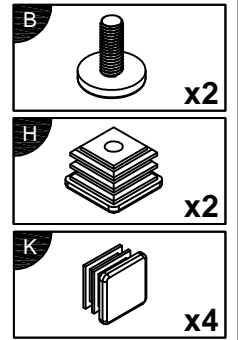
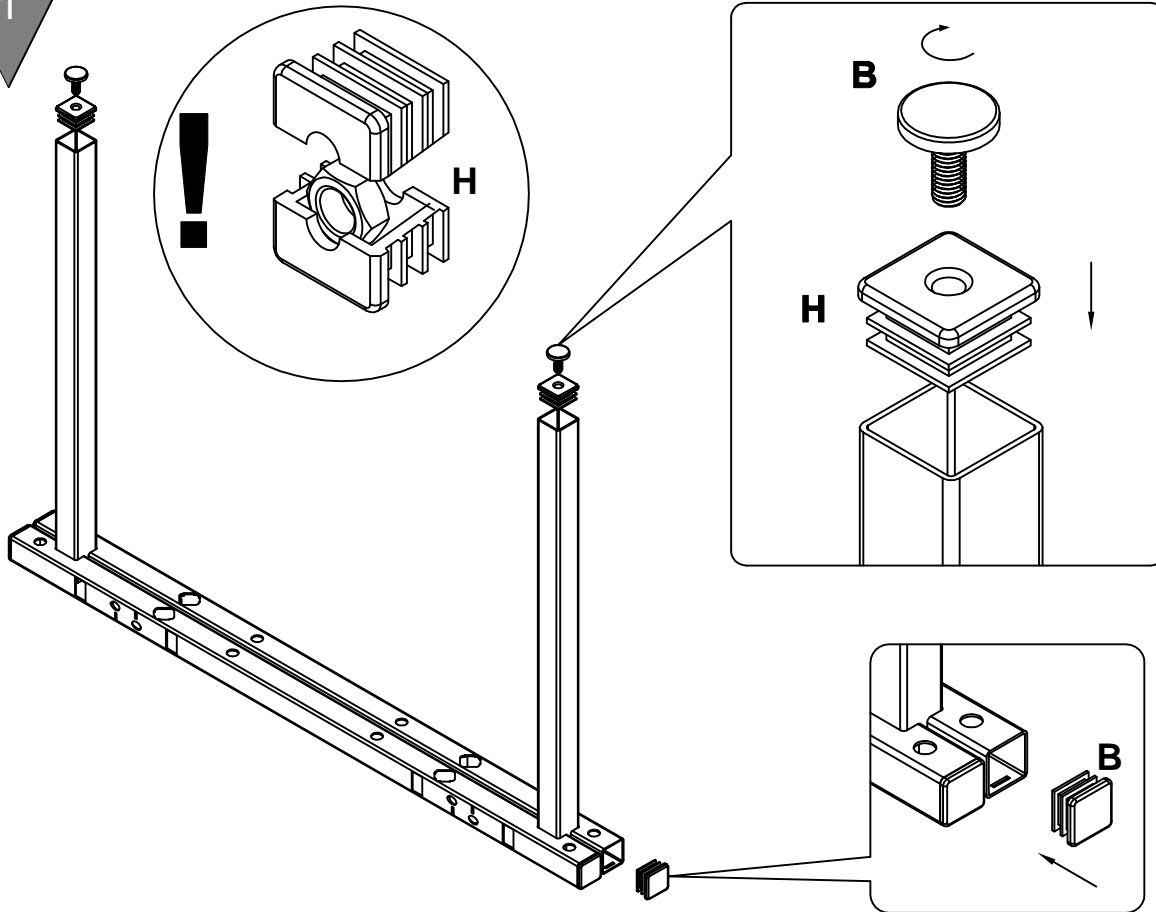


119B102/119B108  
119B105/119B111

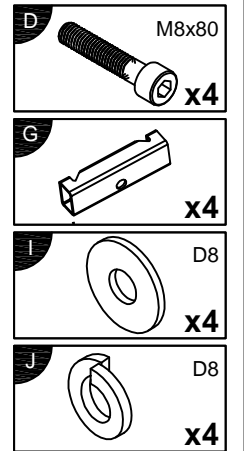
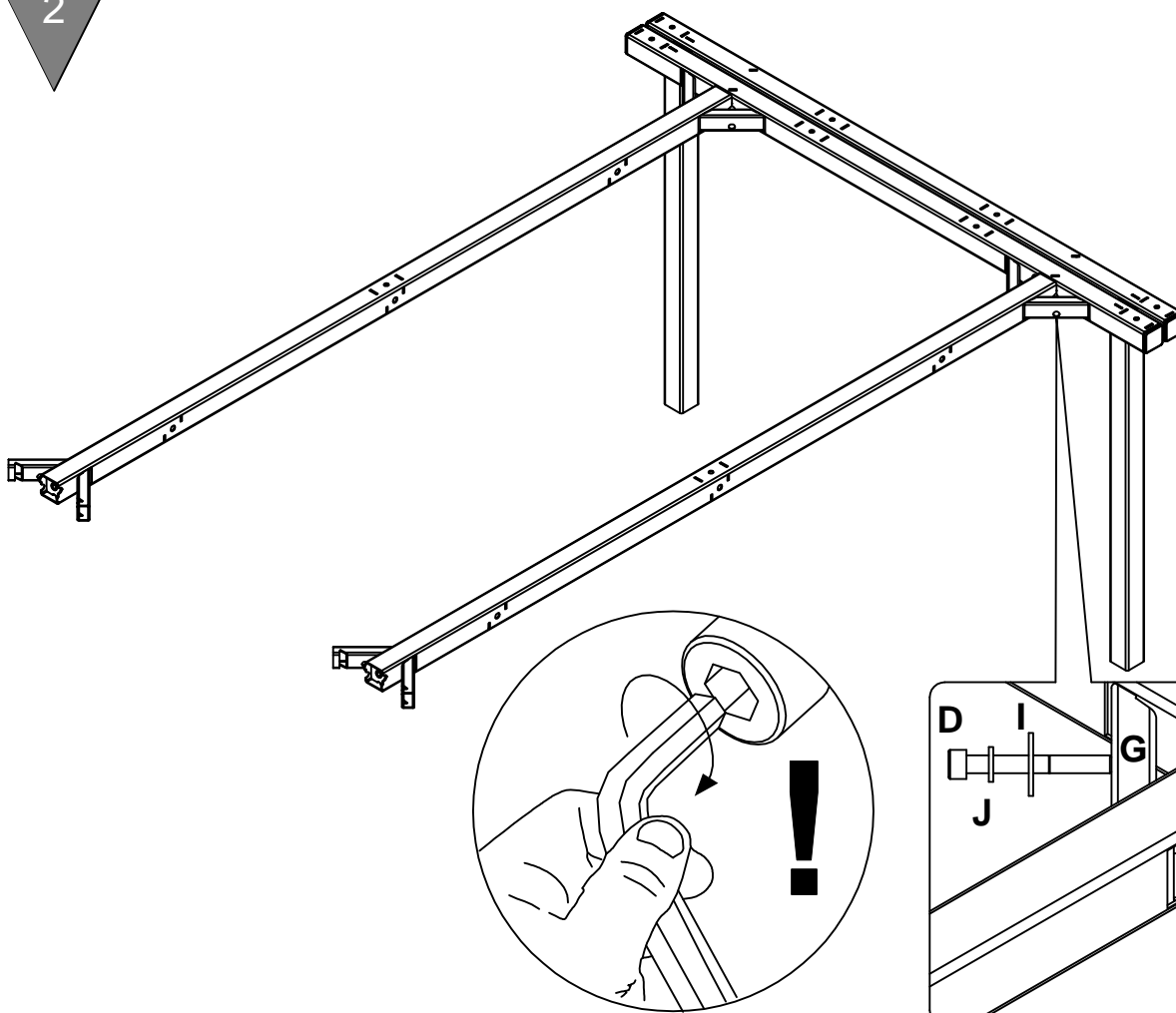


119B103/119B109  
119B106/119B112

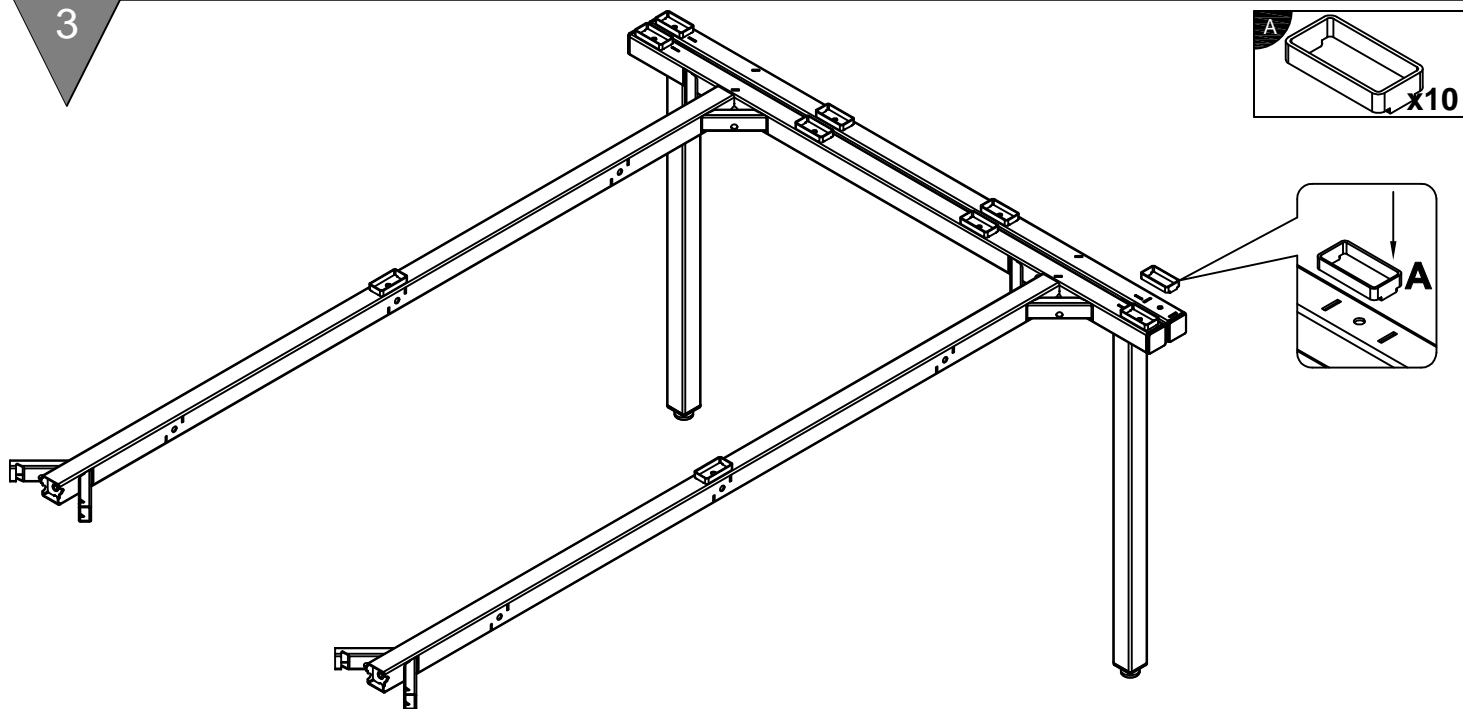
1



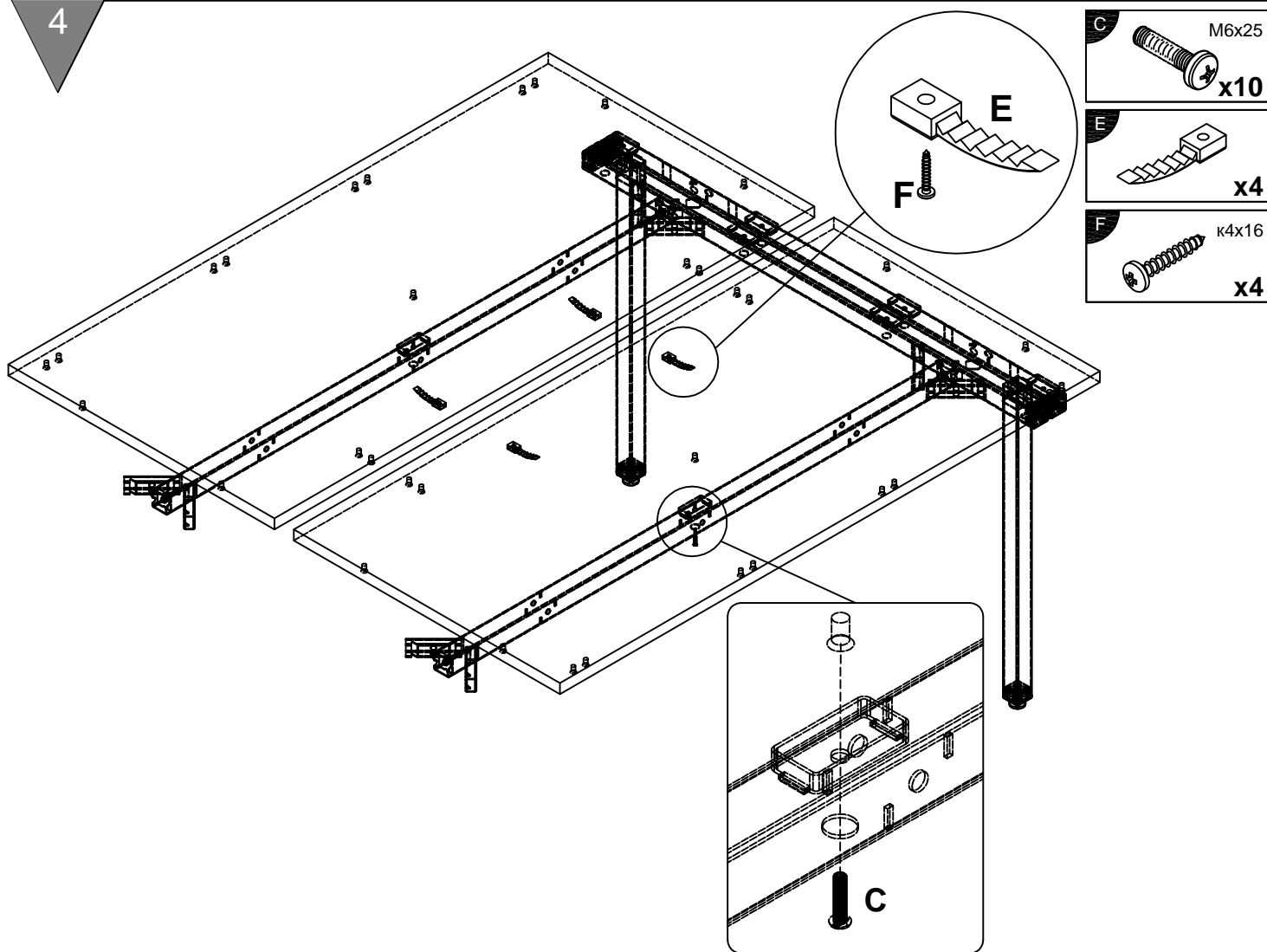
2



3

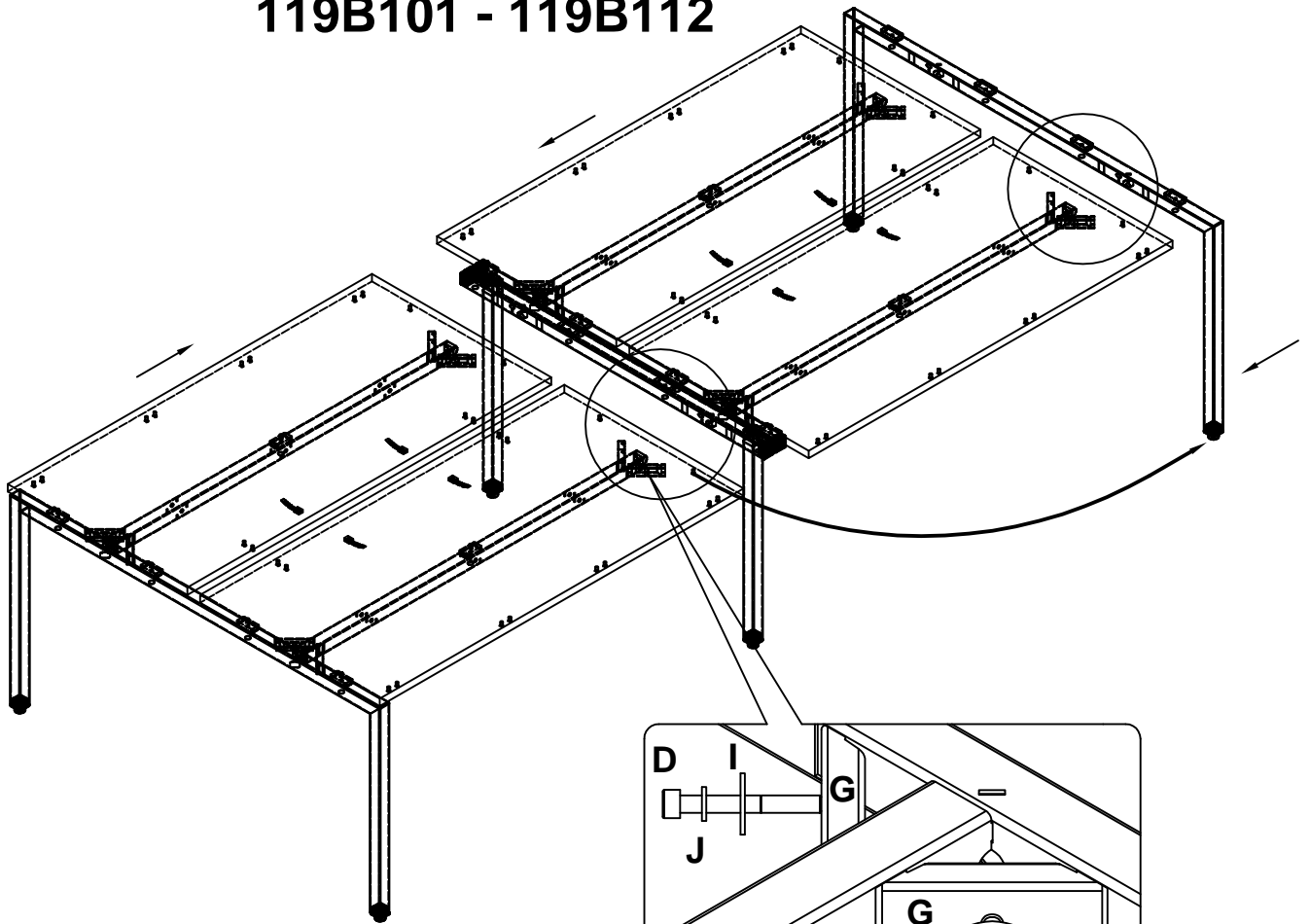


4

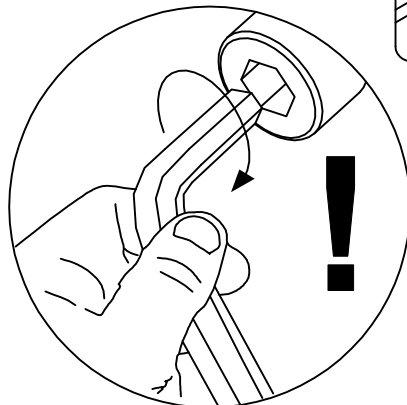
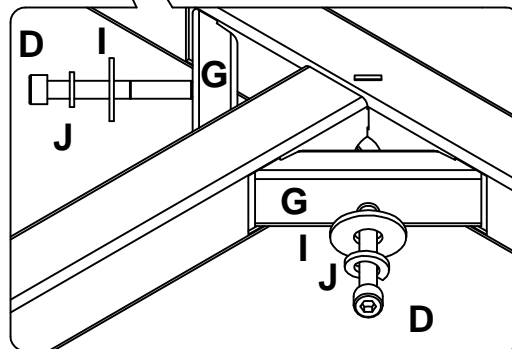


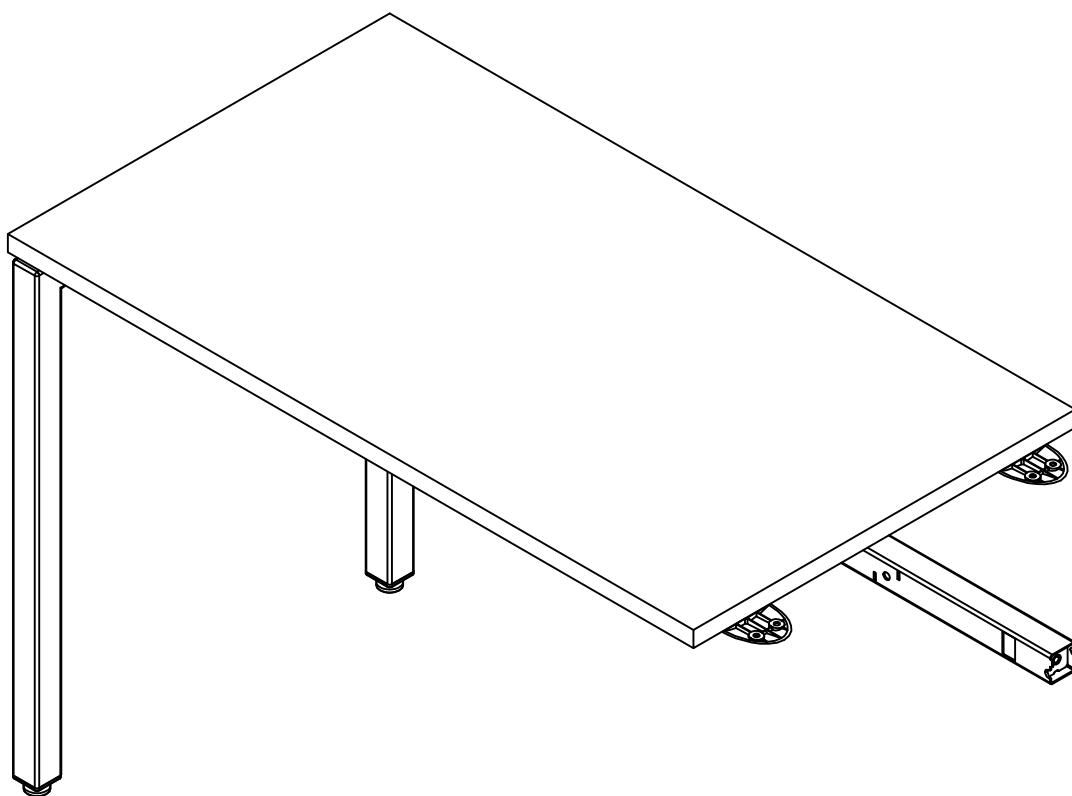
- D** M8x80 x4
- G** x4
- I** D8 x4
- J** D8 x4

# 119B101 - 119B112

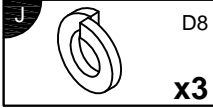
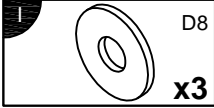
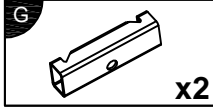
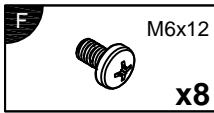
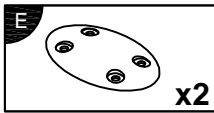
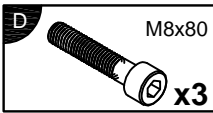
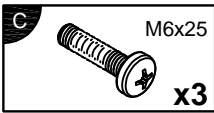
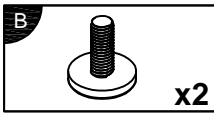
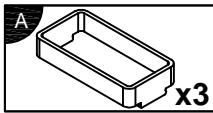
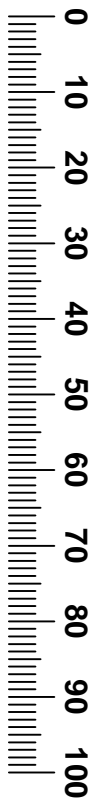


# 119S101 - 119S112

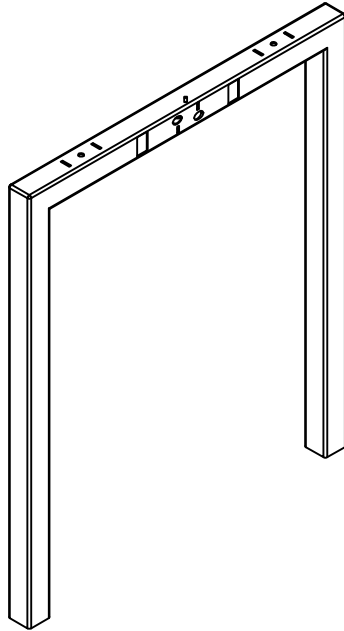




- |   |                                    |
|---|------------------------------------|
| <b>(RU)</b> Инструкция по сборке        | <b>(CZ)</b> Montážni návod         |
| <b>(GB)</b> Notice de montage           | <b>(PL)</b> Instrukcja montazu     |
| <b>(D)</b> Montageanleitung             | <b>(SK)</b> Návod na montáž        |
| <b>(FR)</b> Assembly instructions       | <b>(HU)</b> Montaj talimati        |
| <b>(IT)</b> Istruzioni di montaggio     | <b>(RO)</b> Instruktiuni de montaj |
| <b>(NL)</b> Handleiding voor de montage | <b>(TR)</b> Szerelési útmutató     |



### Опора

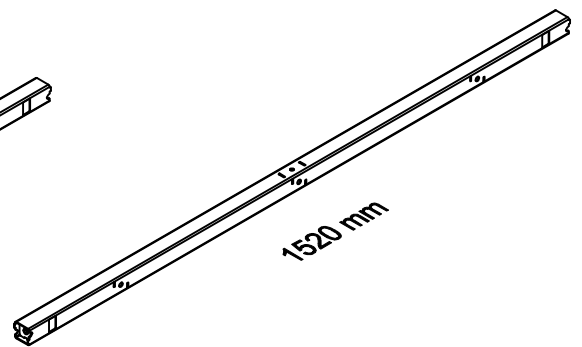
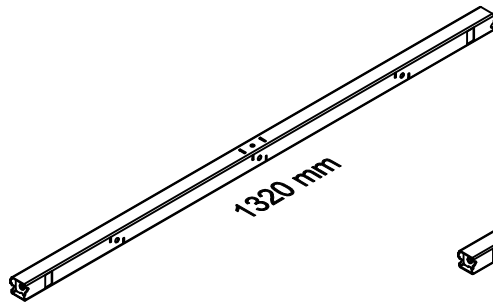
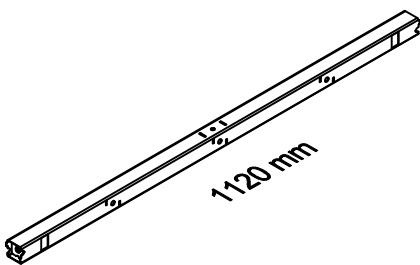


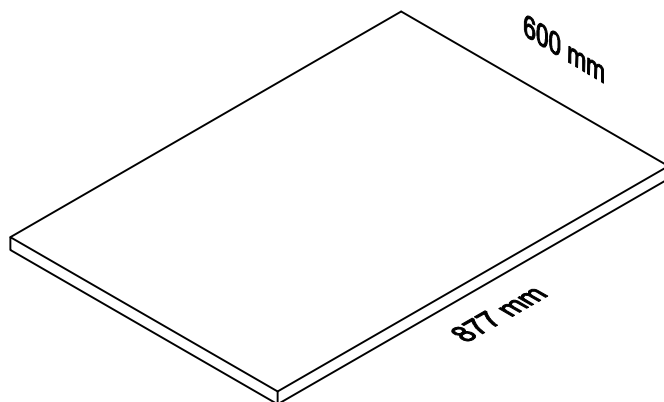
### Траверсы

119B201

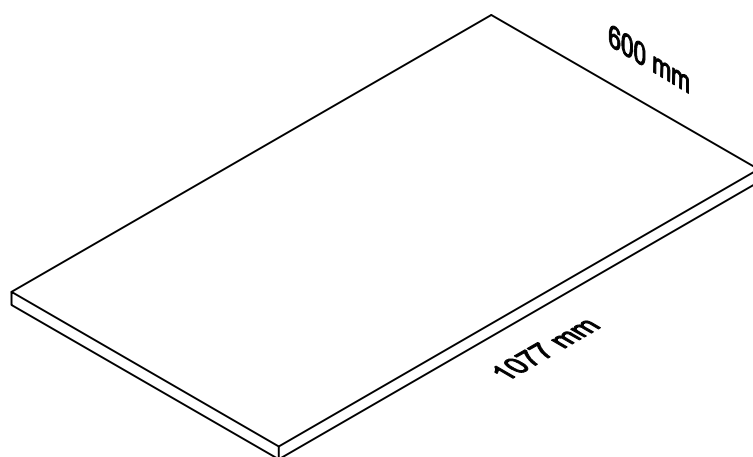
119B202

119B203

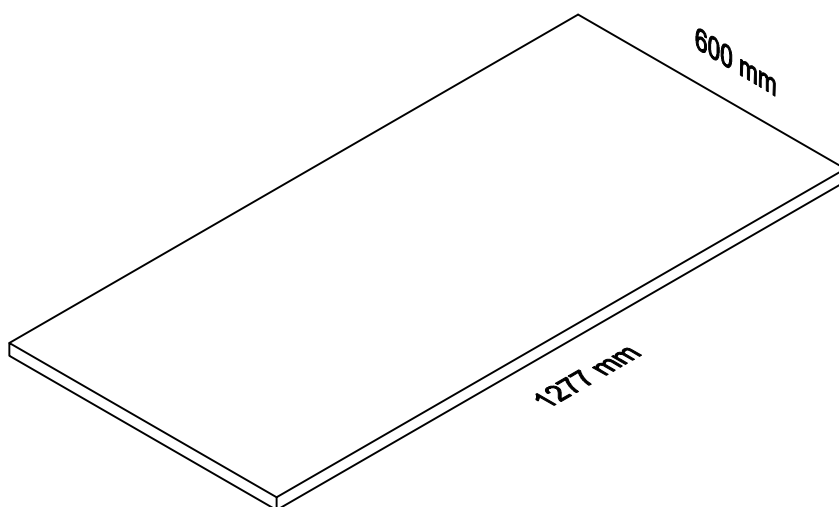




119B201

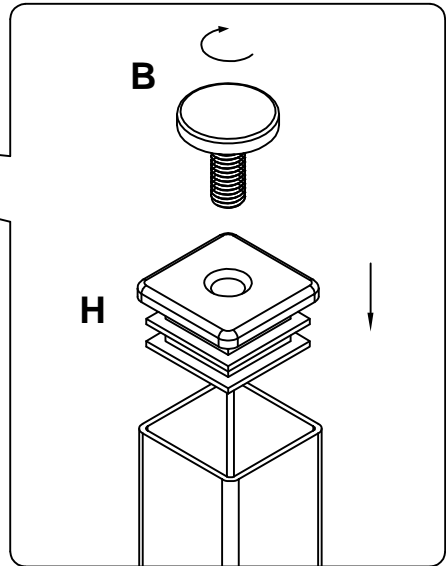
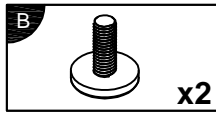
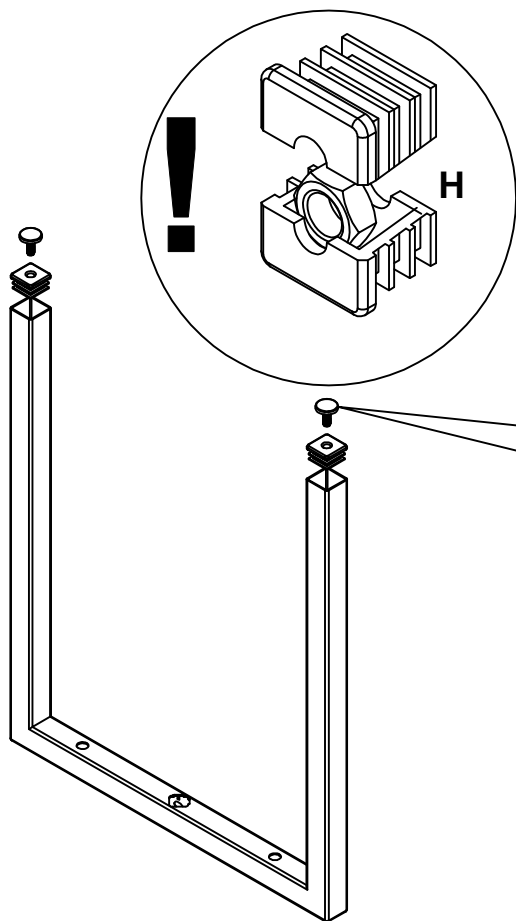


119B202

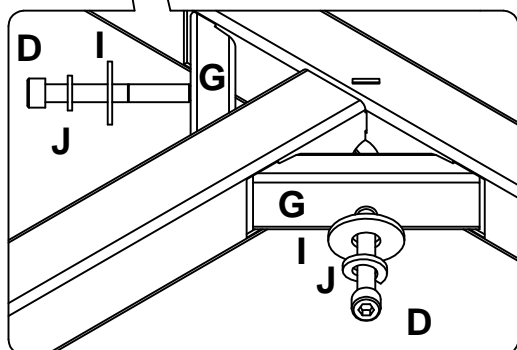
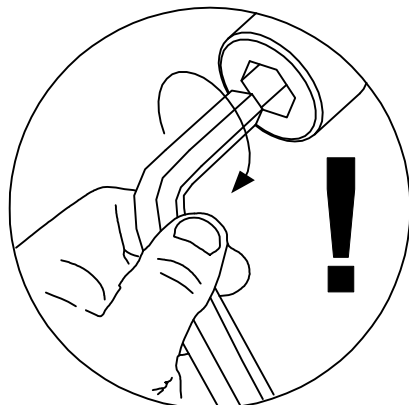
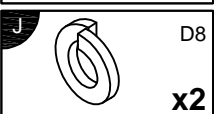
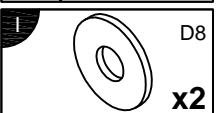
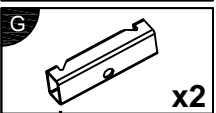
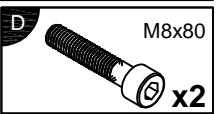
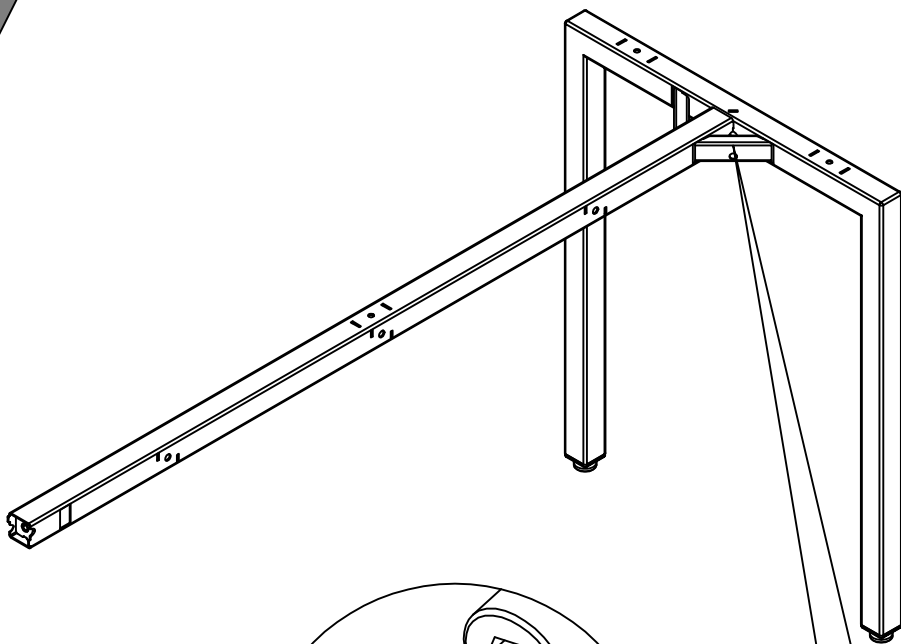


119B203

1

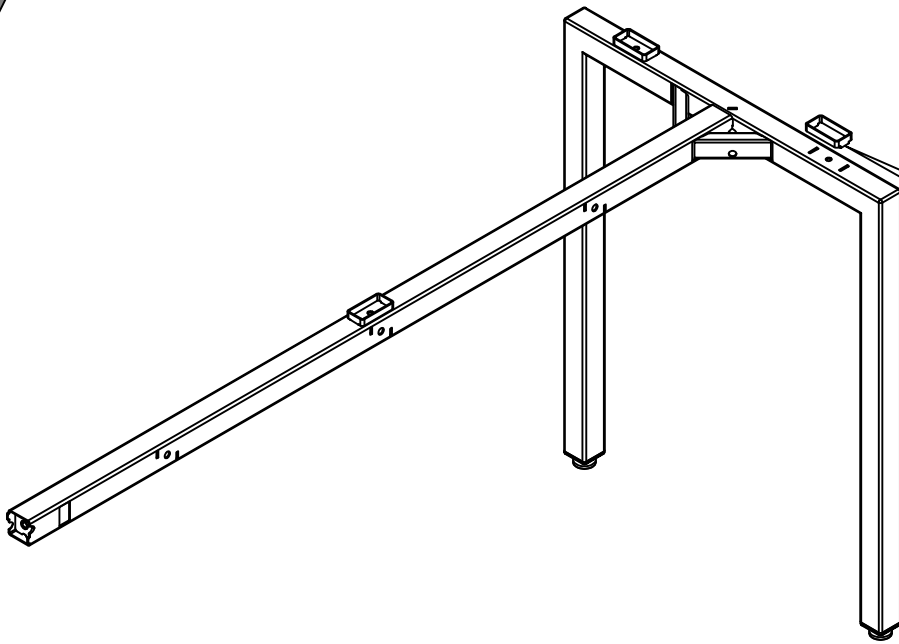
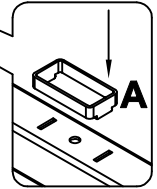
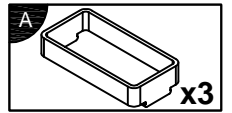


2

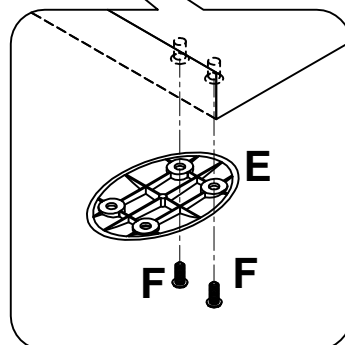
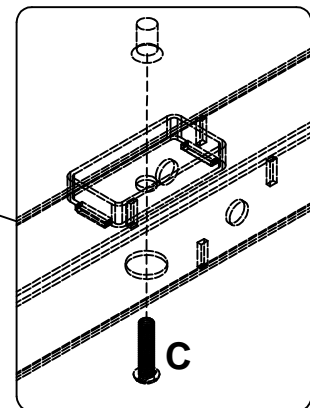
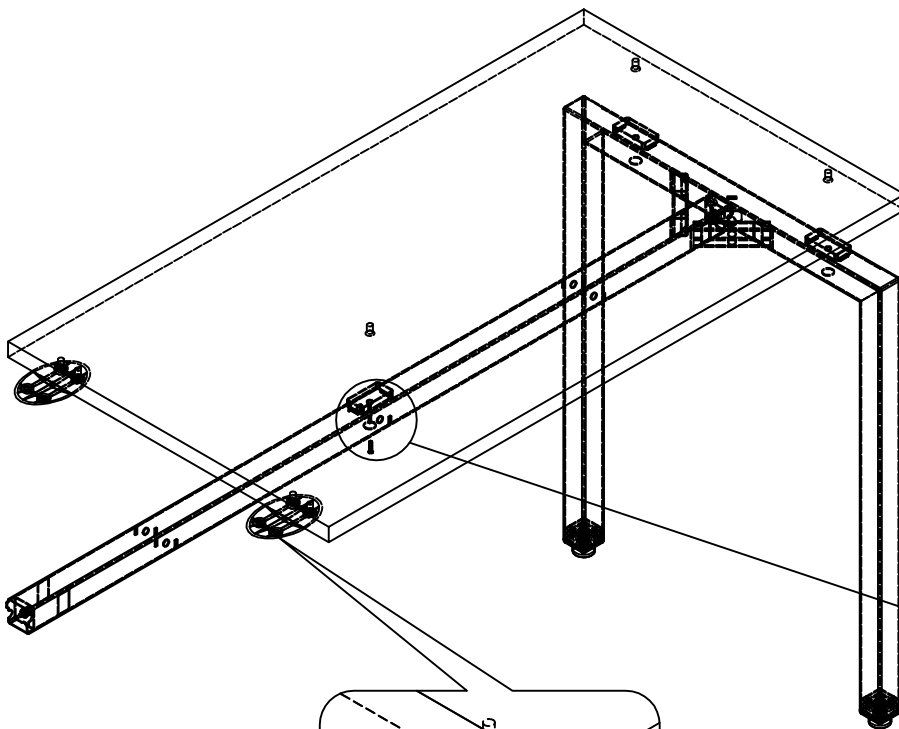
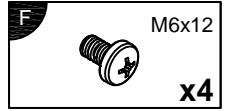
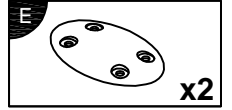
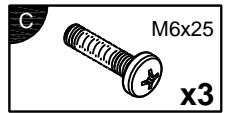




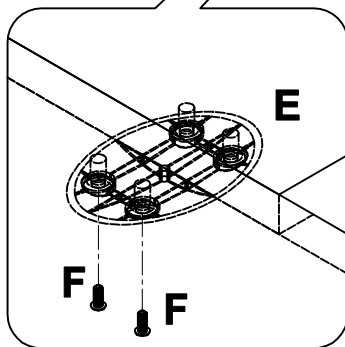
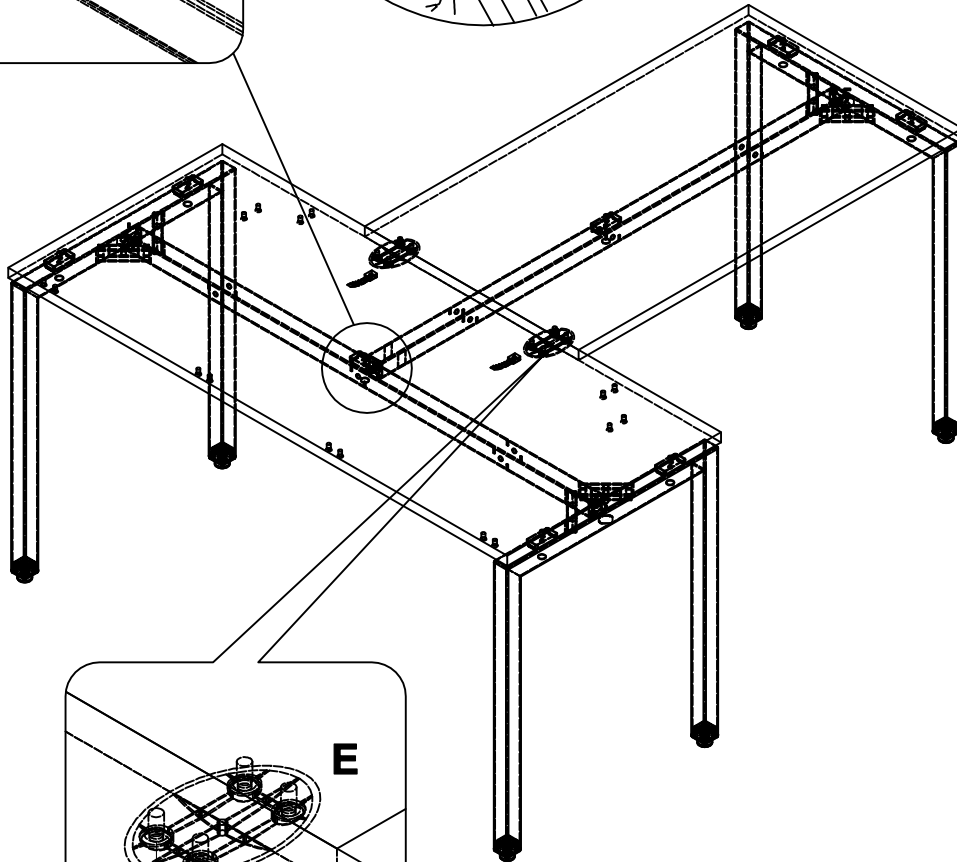
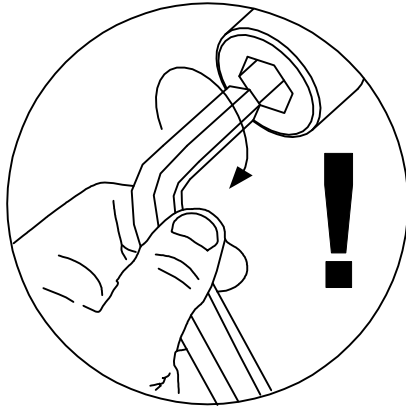
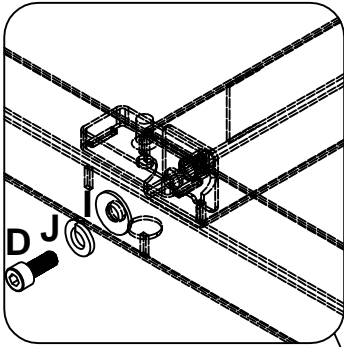
3

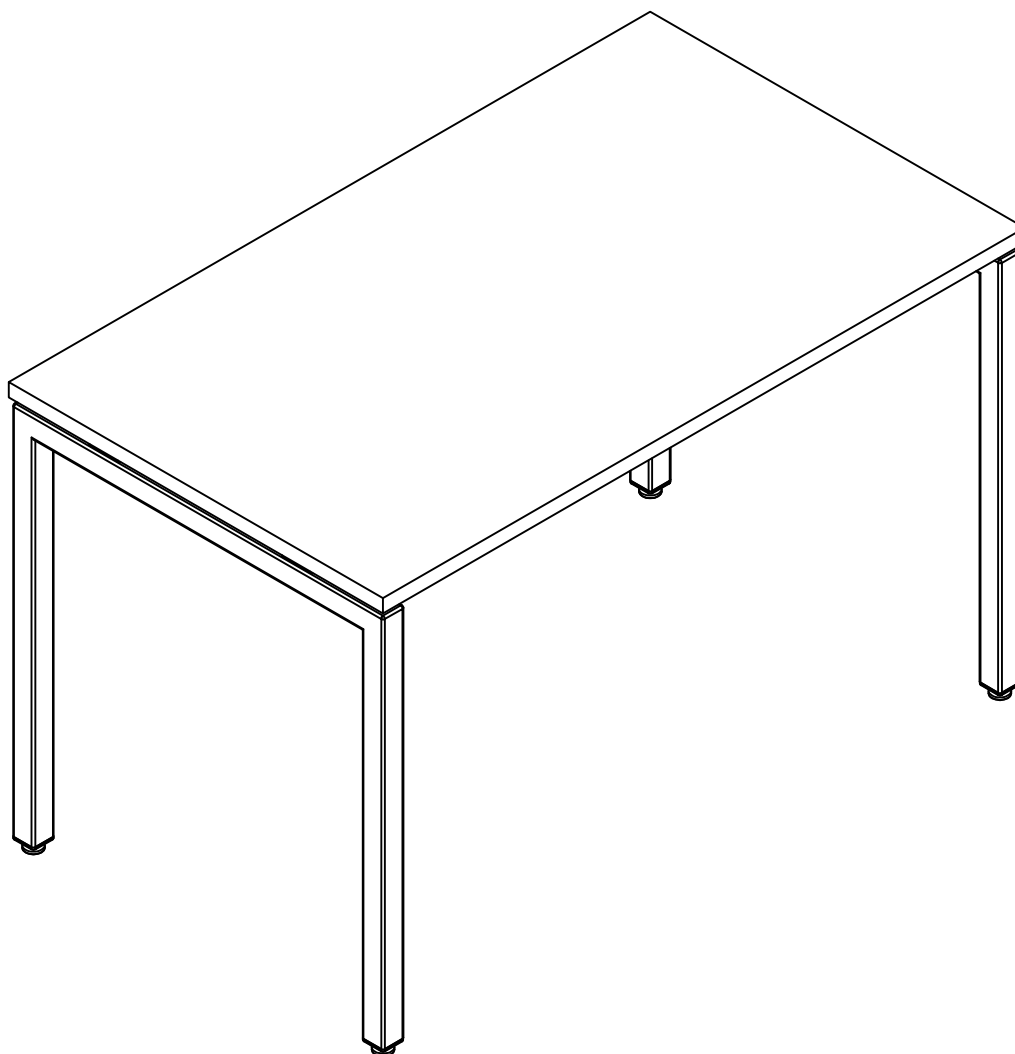


4

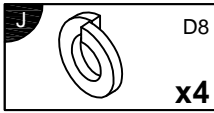
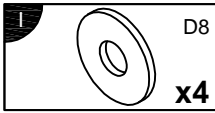
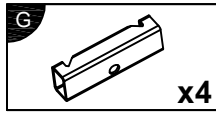
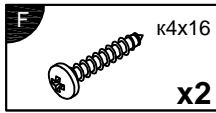
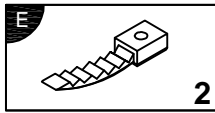
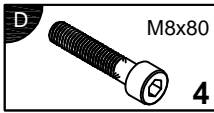
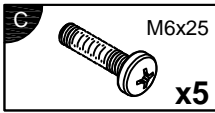
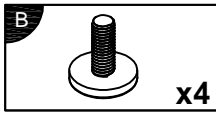
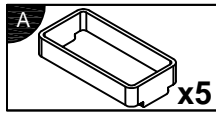


<b>D</b>	M8x80	<b>x1</b>
<b>F</b>	M6x12	<b>x4</b>
<b>I</b>	D8	<b>x1</b>
<b>J</b>	D8	<b>x1</b>

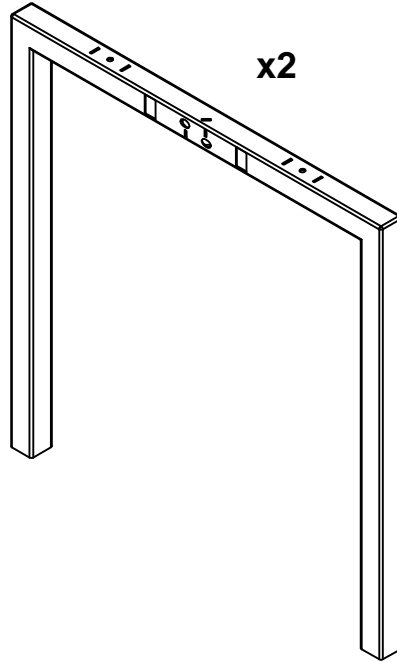




- |   |                                    |
|---|------------------------------------|
| <b>(RU)</b> Инструкция по сборке        | <b>(CZ)</b> Montážni návod         |
| <b>(GB)</b> Assembly instructions       | <b>(PL)</b> Instrukcja montazu     |
| <b>(D)</b> Montageanleitung             | <b>(SK)</b> Návod na montáž        |
| <b>(FR)</b> Notice de montage           | <b>(HU)</b> Montaj talimati        |
| <b>(IT)</b> Istruzioni di montaggio     | <b>(RO)</b> Instruktiuni de montaj |
| <b>(NL)</b> Handleiding voor de montage | <b>(TR)</b> Szerelési útmutató     |



## Опоры

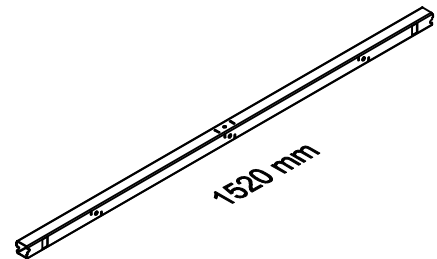
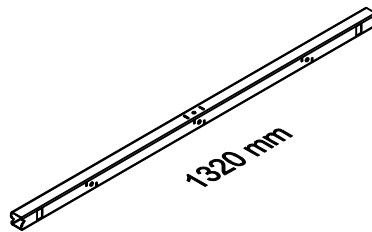
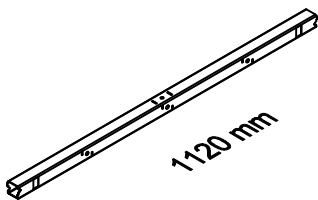


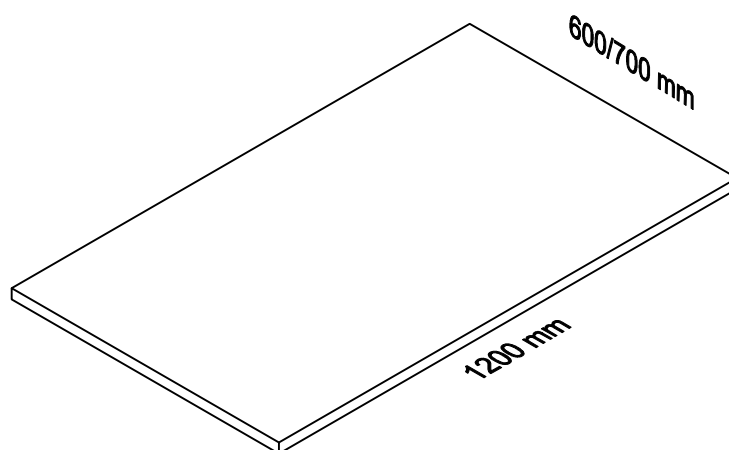
## Траверсы

119S001  
119S004  
119S007  
119S010

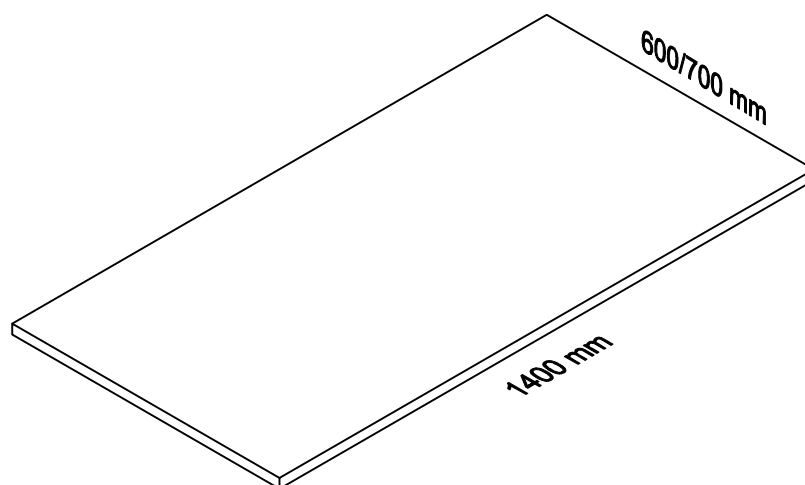
119S002  
119S005  
119S008  
119S011

119S003  
119S006  
119S009  
119S012

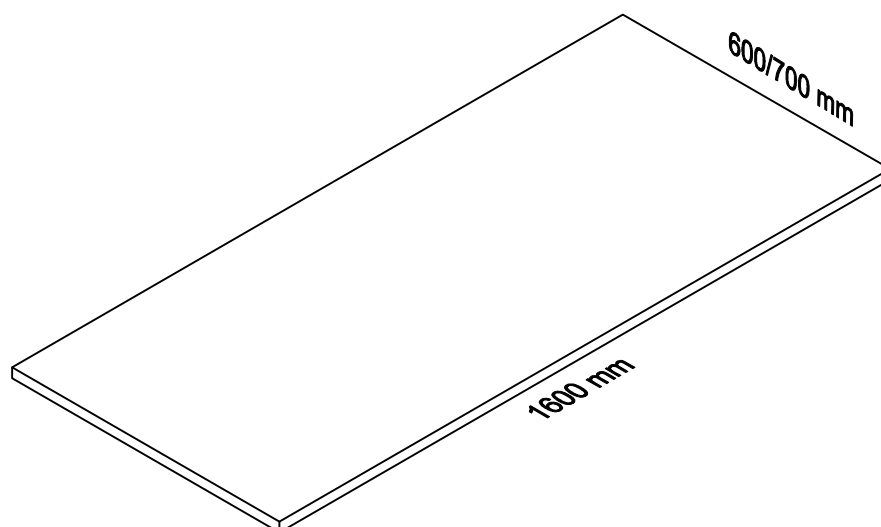




119S001/119S007  
119S004/119S010

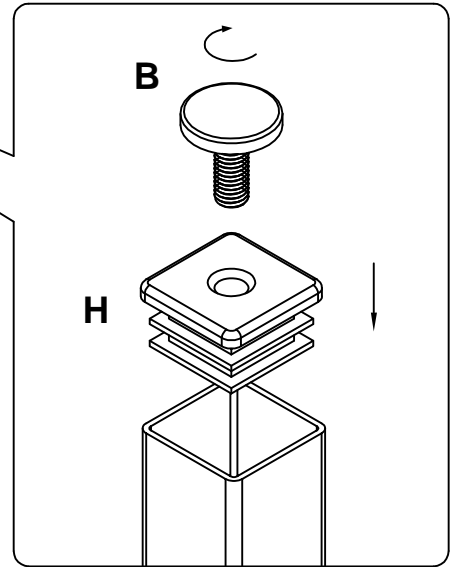
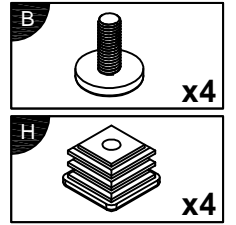
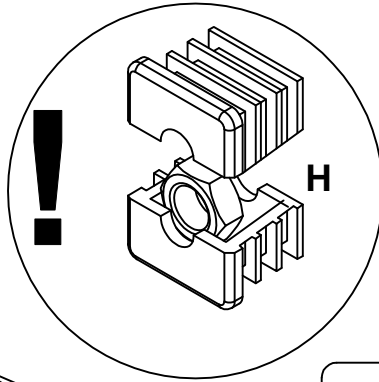
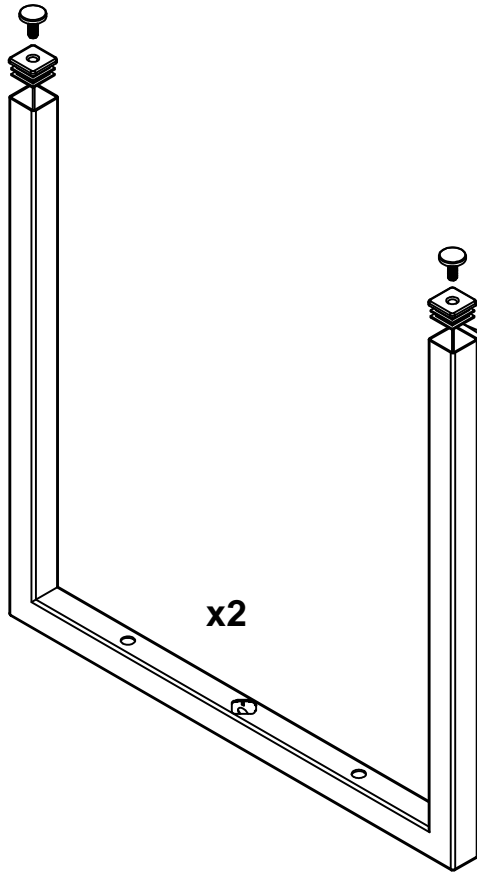


119S002/119S008  
119S005/119S011

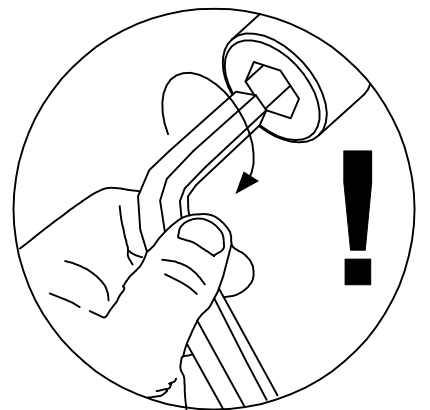
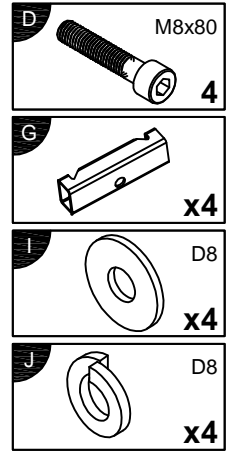
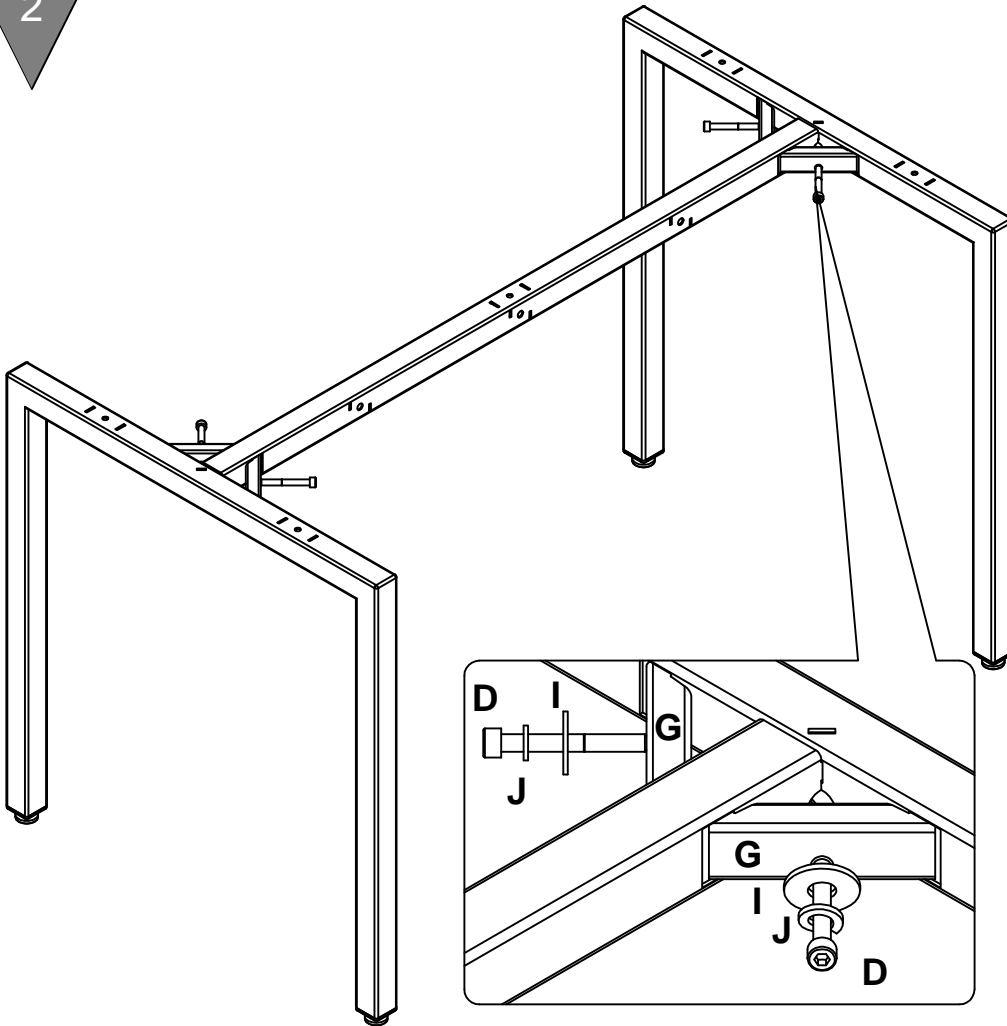


119S003/119S009  
119S006/119S012

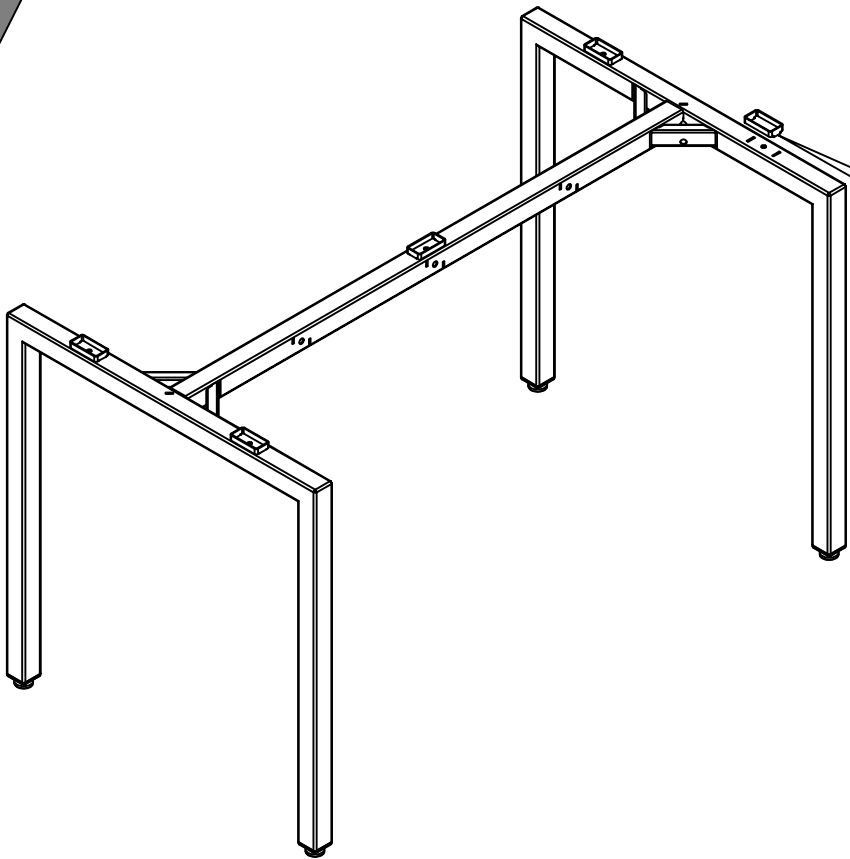
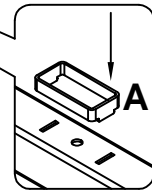
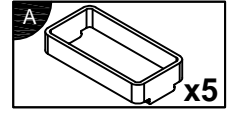
1



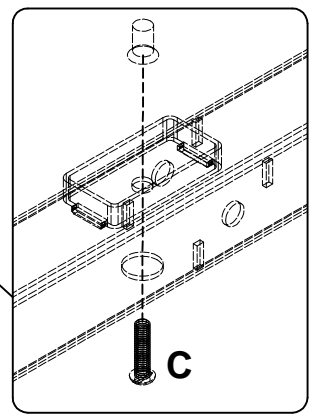
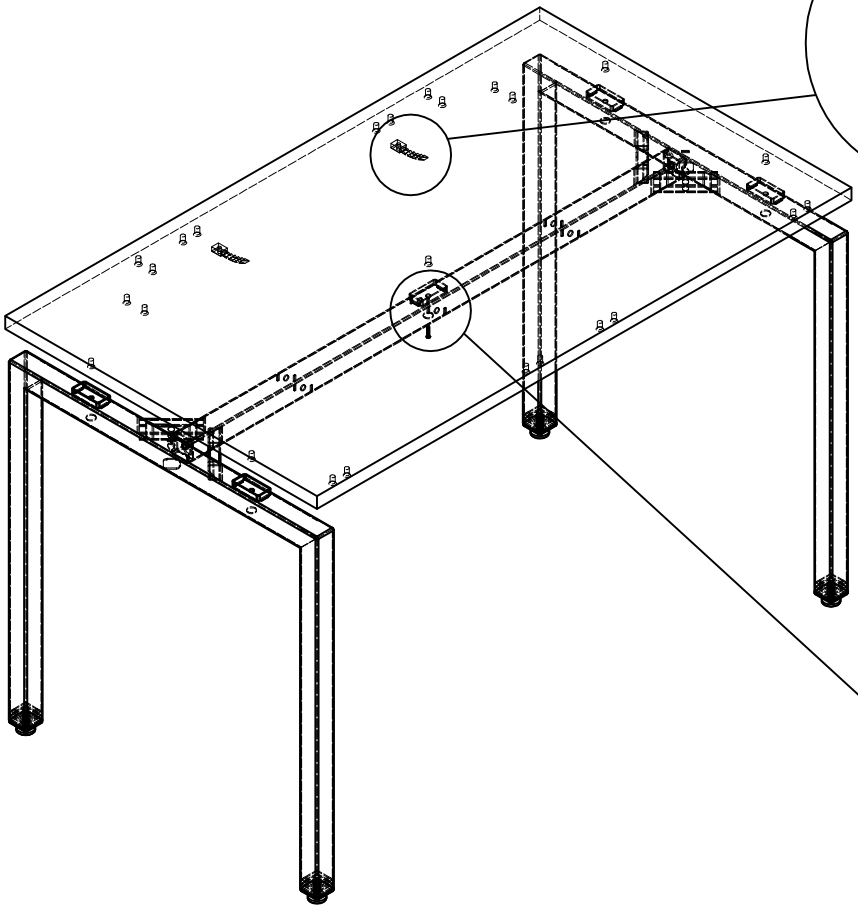
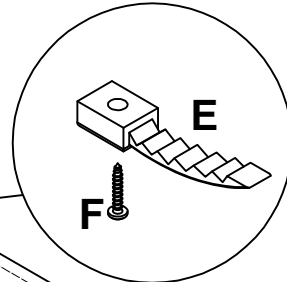
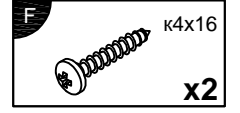
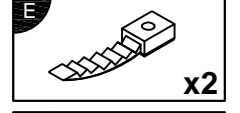
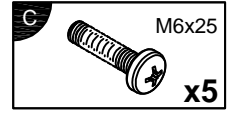
2

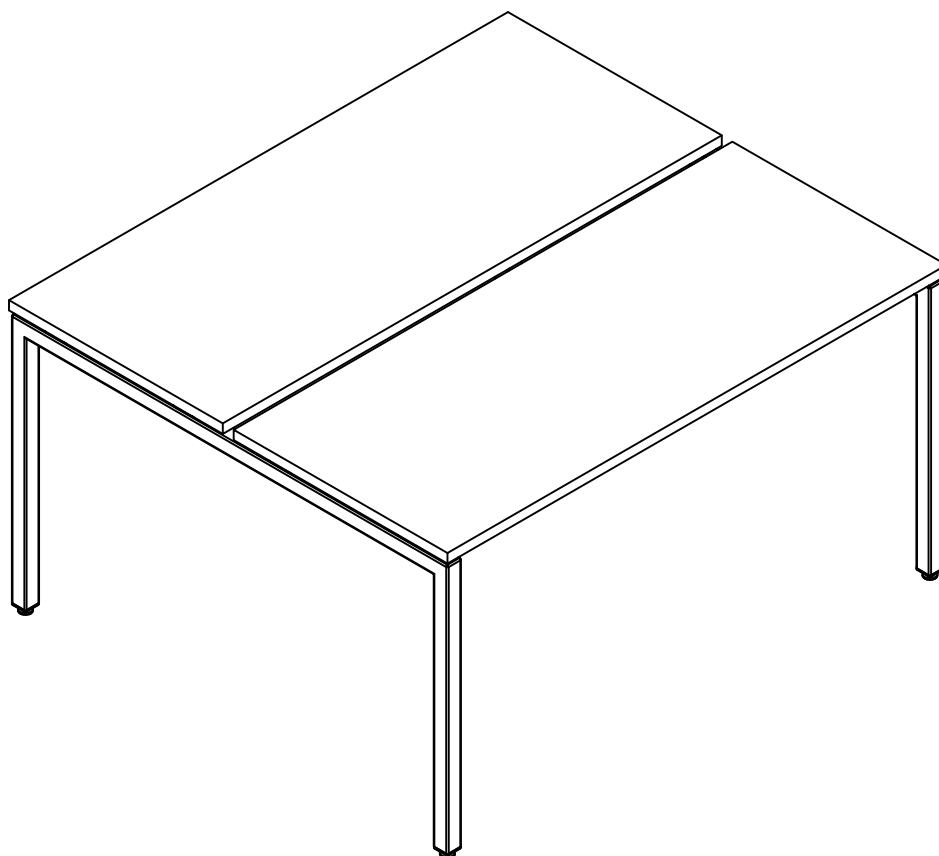


3



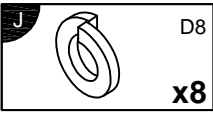
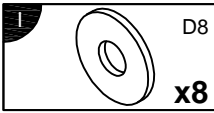
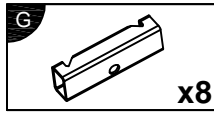
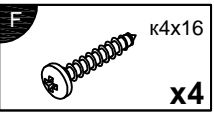
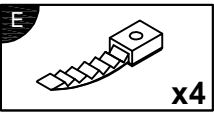
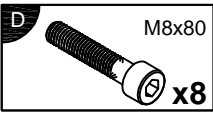
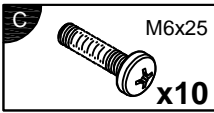
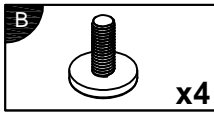
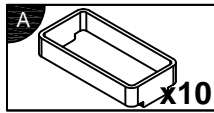
4



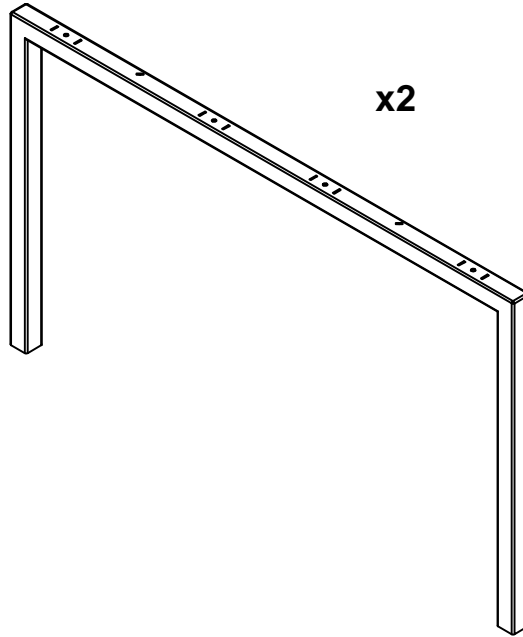


- |   |                                    |
|---|------------------------------------|
| <b>(RU)</b> Инструкция по сборке        | <b>(CZ)</b> Montážni návod         |
| <b>(GB)</b> Notice de montage           | <b>(PL)</b> Instrukcja montazu     |
| <b>(D)</b> Montageanleitung             | <b>(SK)</b> Návod na montáž        |
| <b>(FR)</b> Assembly instructions       | <b>(HU)</b> Montaj talimati        |
| <b>(IT)</b> Istruzioni di montaggio     | <b>(RO)</b> Instruktiuni de montaj |
| <b>(NL)</b> Handleiding voor de montage | <b>(TR)</b> Szerelési útmutató     |





### Опоры

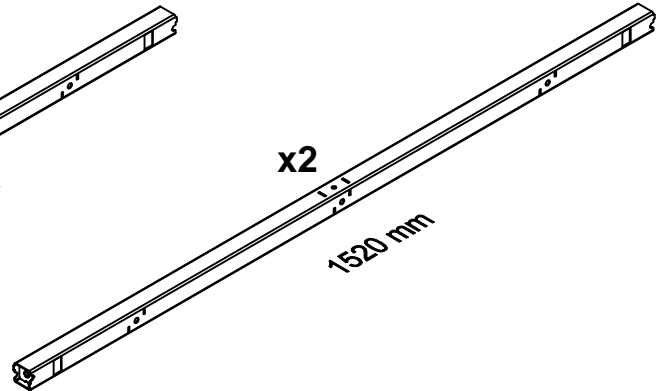
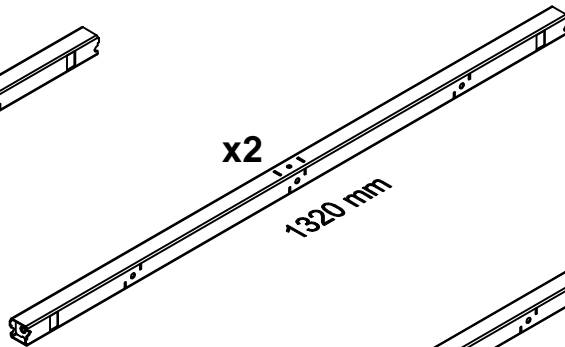
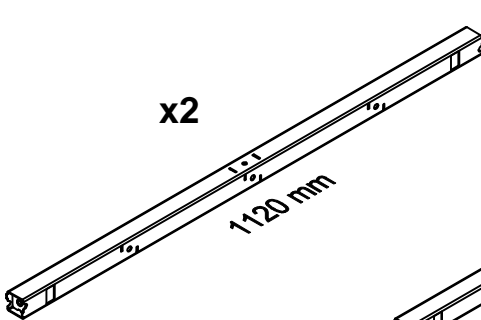


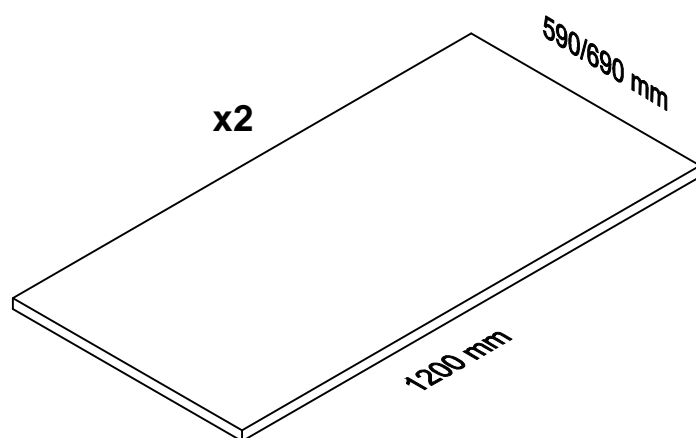
### Траверсы

119S101  
119S104  
119S107  
119S110

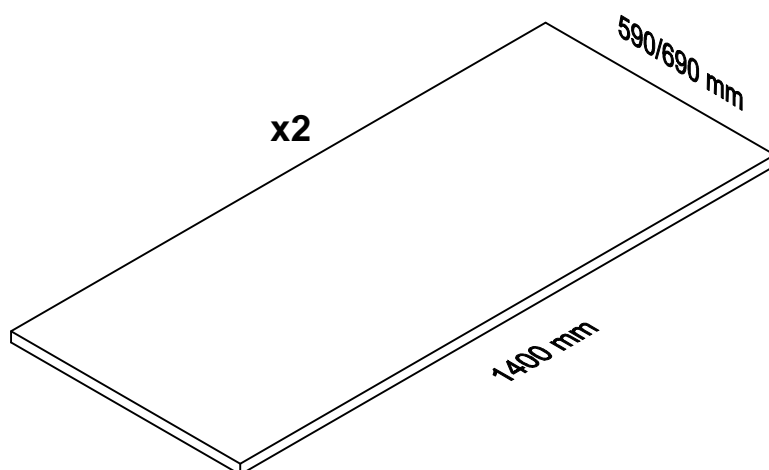
119S102  
119S105  
119S108  
119S111

119S103  
119S106  
119S109  
119S112

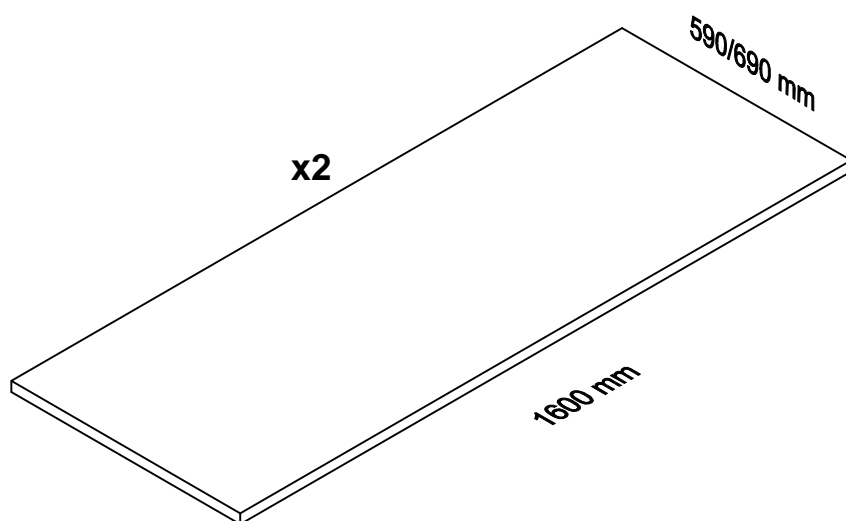




119S101/119S107  
119S104/119S110

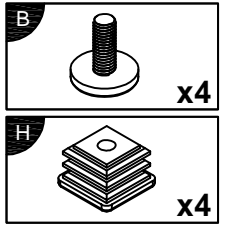
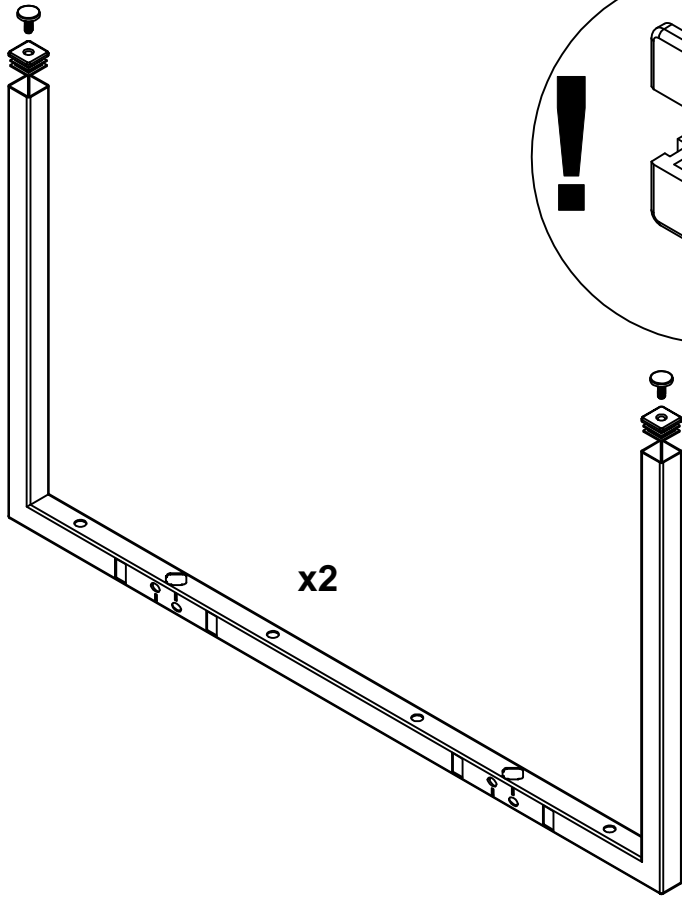


119S102/119S108  
119S105/119S111

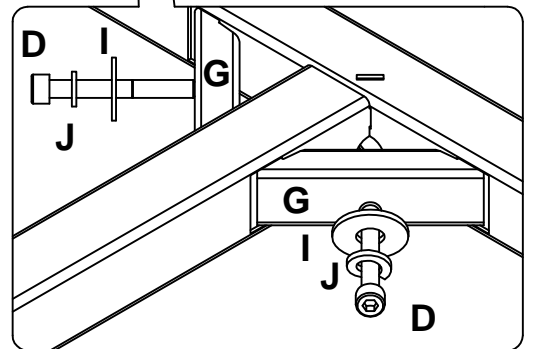
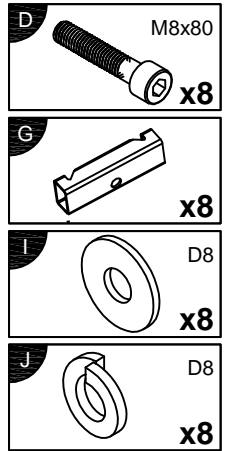
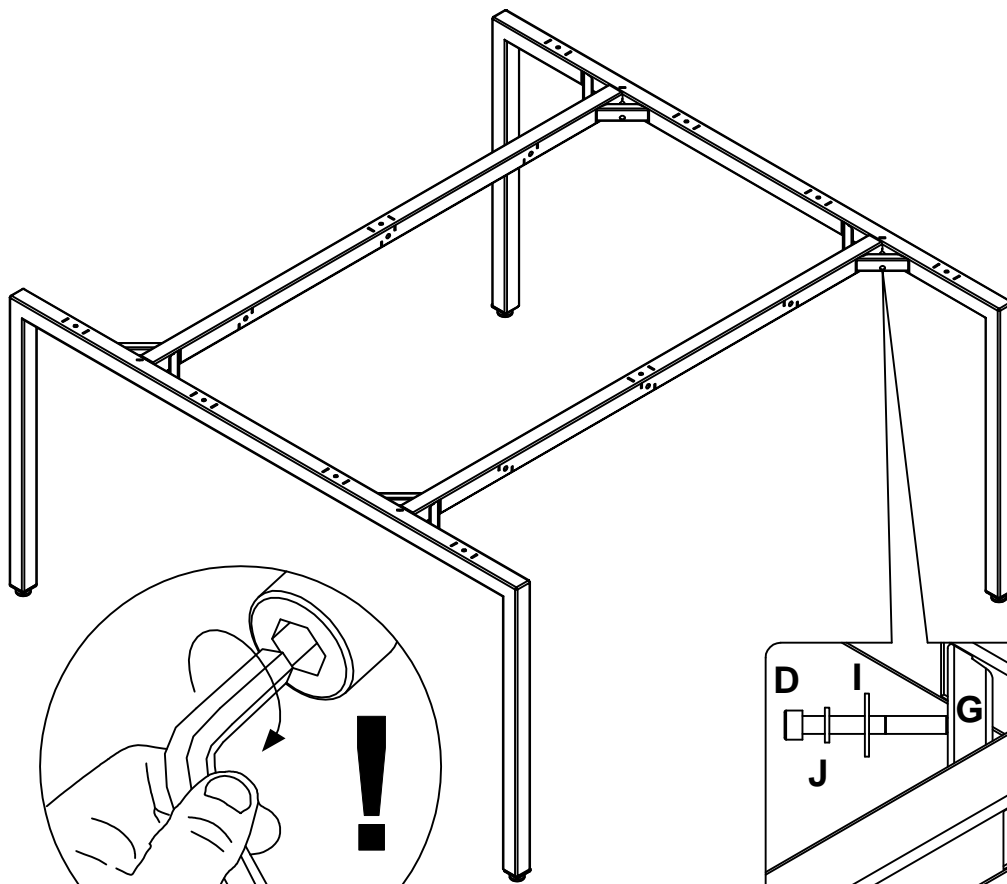


119S103/119S109  
119S106/119S112

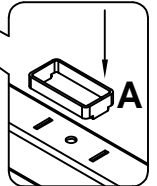
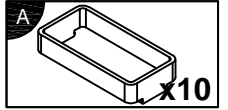
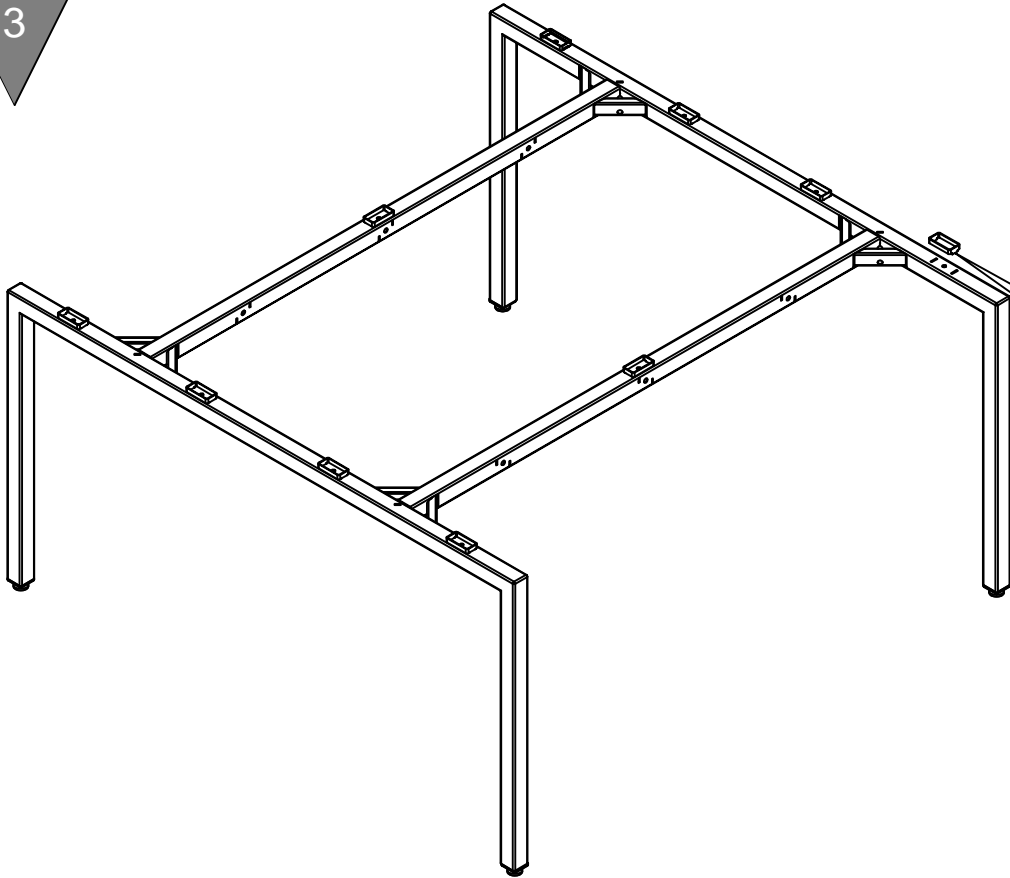
1



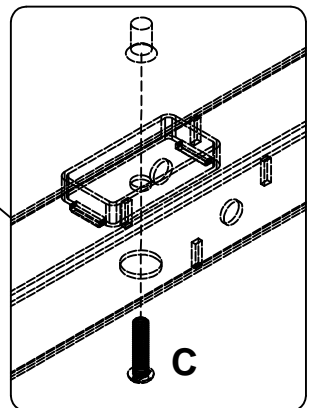
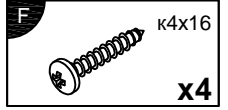
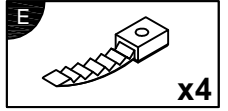
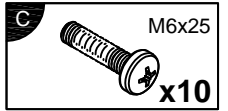
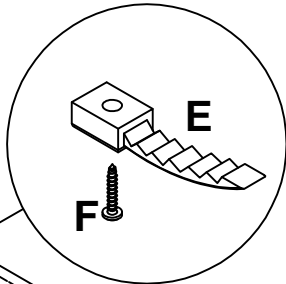
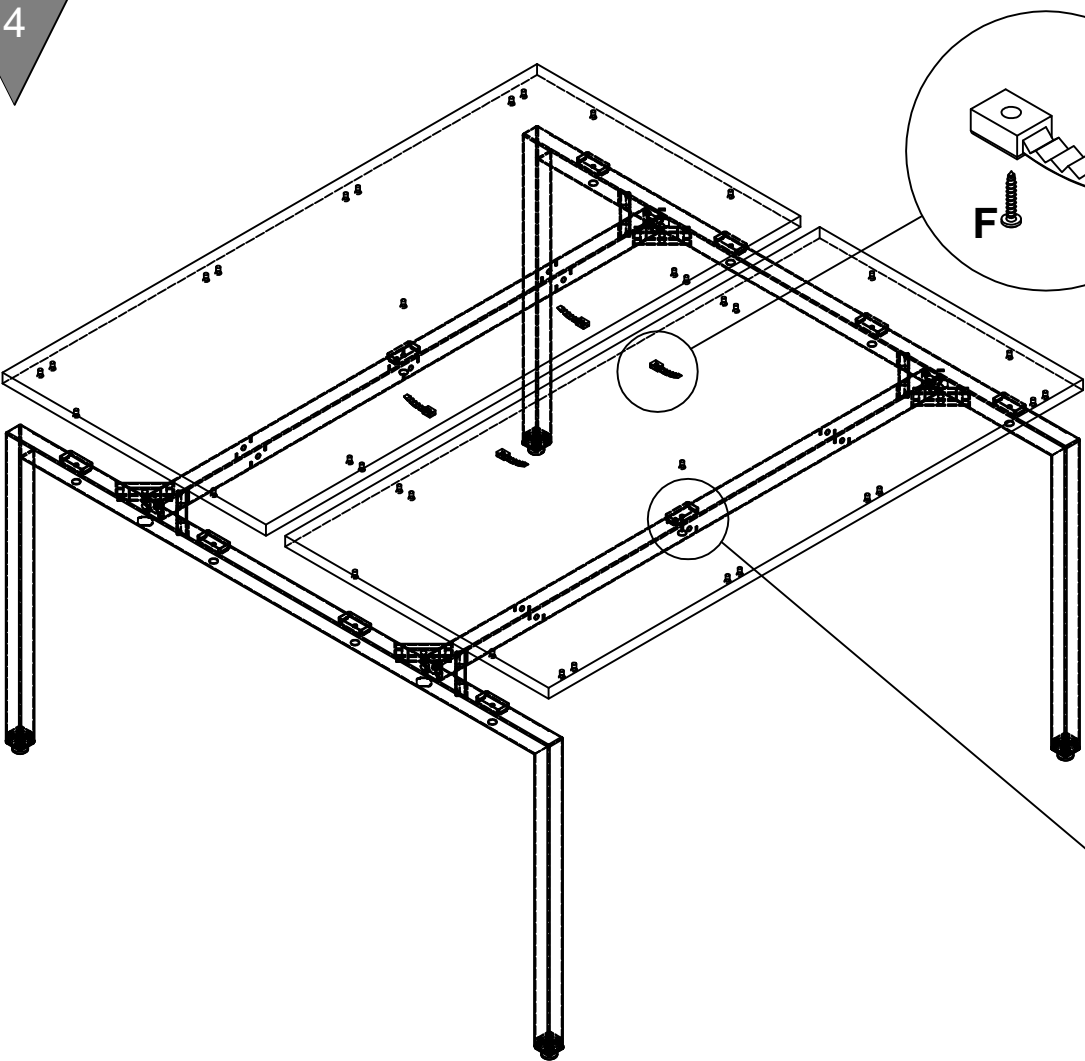
2



3



4

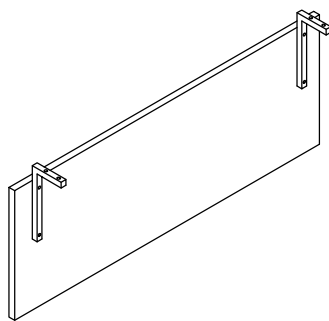


Инструкция по сборке

**involux**

ЗАО "Инволукс",  
Республика Беларусь,  
225001, г. Брест,  
ул. Городская, д. 72

Торговое представительство:  
г. Минск тел. +375 (17) 293-37-80  
293-37-81, факс 266-21-36  
e-mail: [minsk\\_office@involux.com](mailto:minsk_office@involux.com)  
<http://www.involux.com>



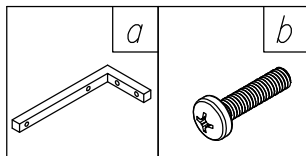
Перегородка

77P001...77P004

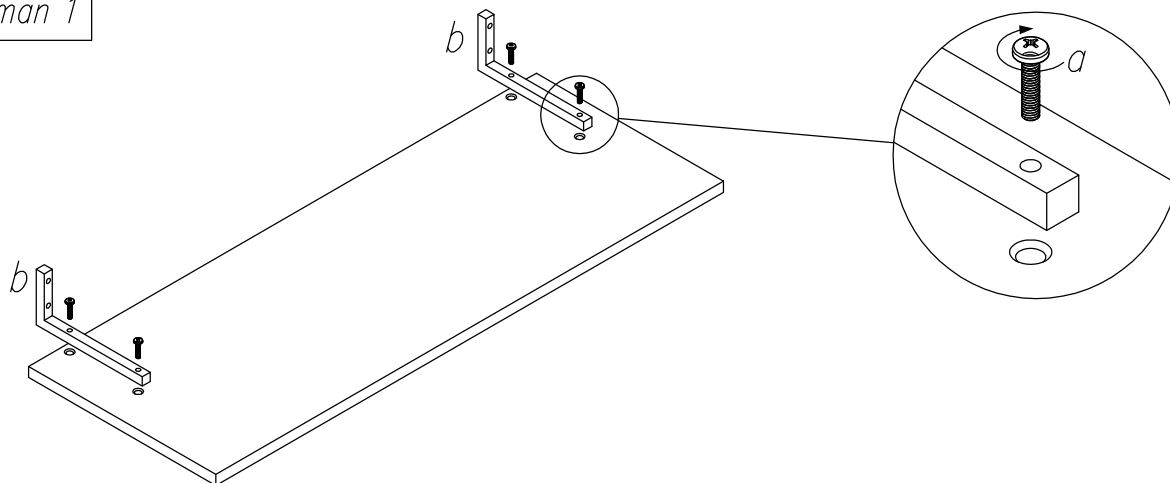
80P001...80P005

УСАР.324889.203 ИС

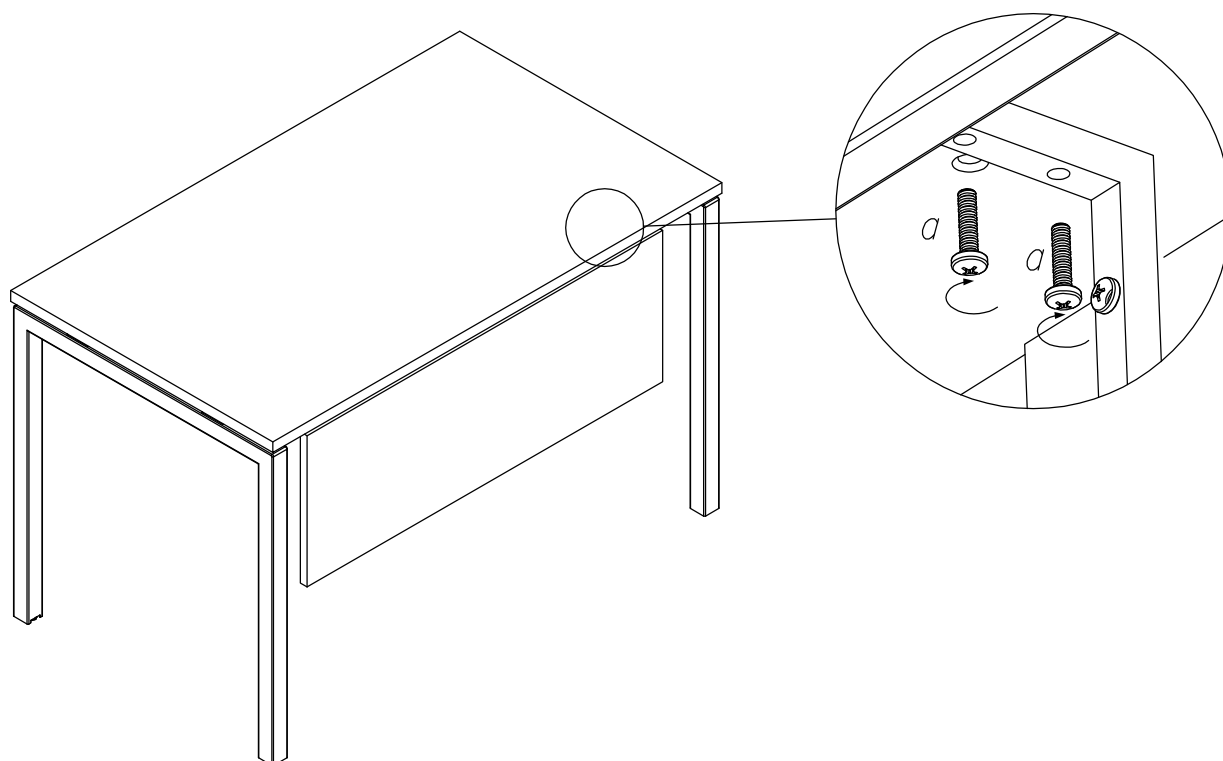
№ на схеме	Наименование	Кол-во
a	Крепление экрана Аккорд	2
b	Винт М6х25 мм меб.	8



Этап 1



Этап 2

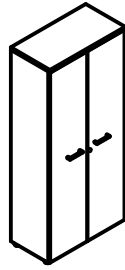


# Инструкция по сборке

**involux**

ЗАО "Инволукс",  
 Республика Беларусь,  
 225001, г. Брест,  
 ул. Городская, д. 72

Торговое представительство:  
 г. Минск тел. +375 (17) 293-37-80  
 293-37-81, факс 266-21-36  
 e-mail: minsk\_office@involux.com  
 http:// www.involux.com



Шкаф  
 80H011

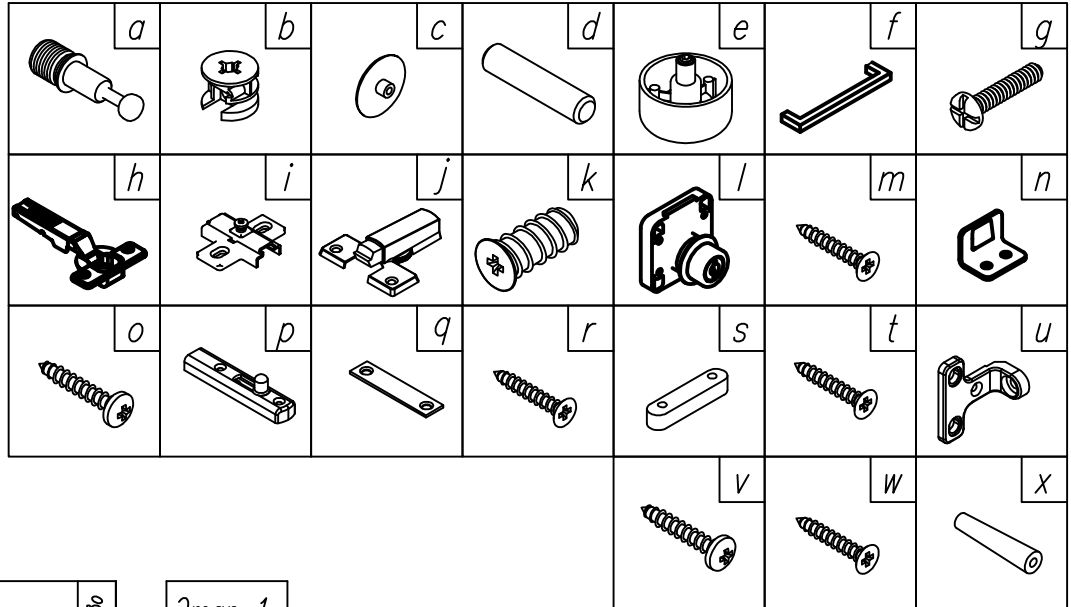
УСАР.324239.314-03 ИС

## Комплектность изделия

### Детали

№ на схеме	Наименование	Количество
1	Стенка боковая	1
2	Стенка боковая	1
3	Стенка горизонтальная	1
4	Стенка горизонтальная	1
5	Дверь	1
6	Дверь	1
8	Стенка задняя	1

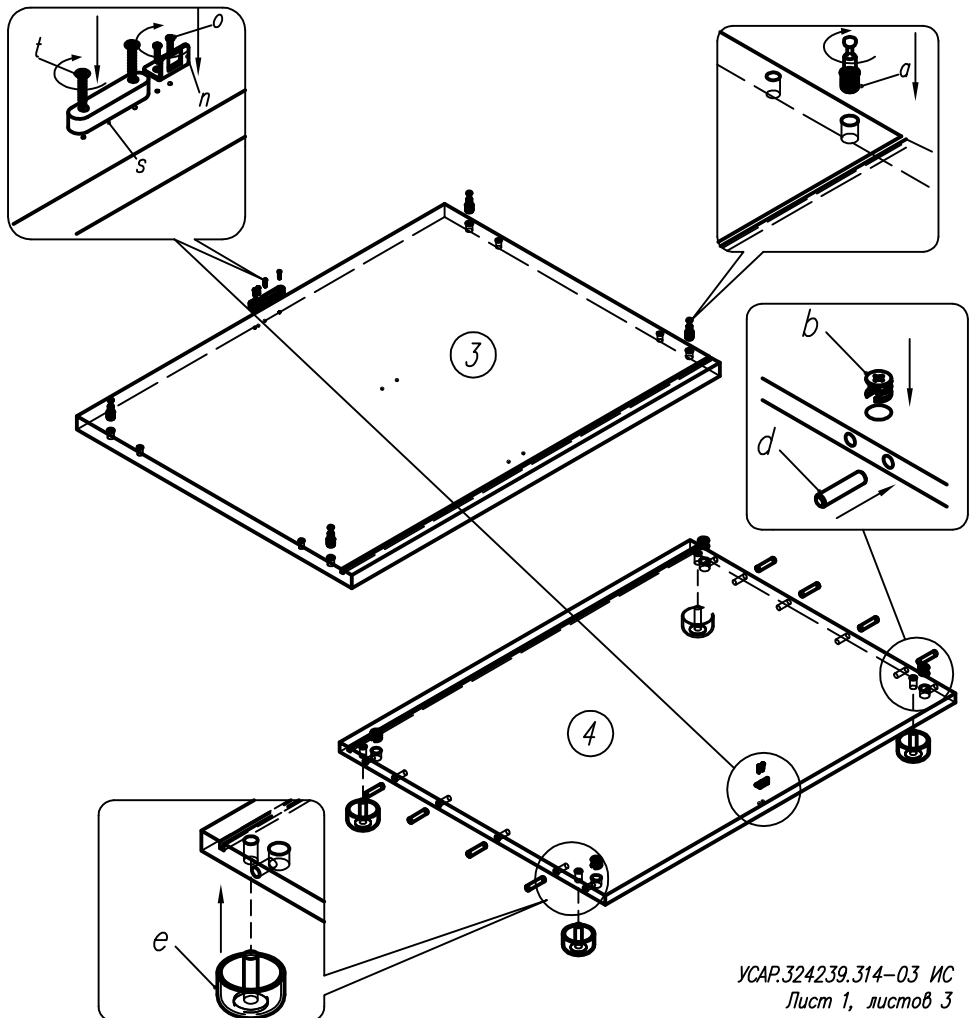
### Фурнитура

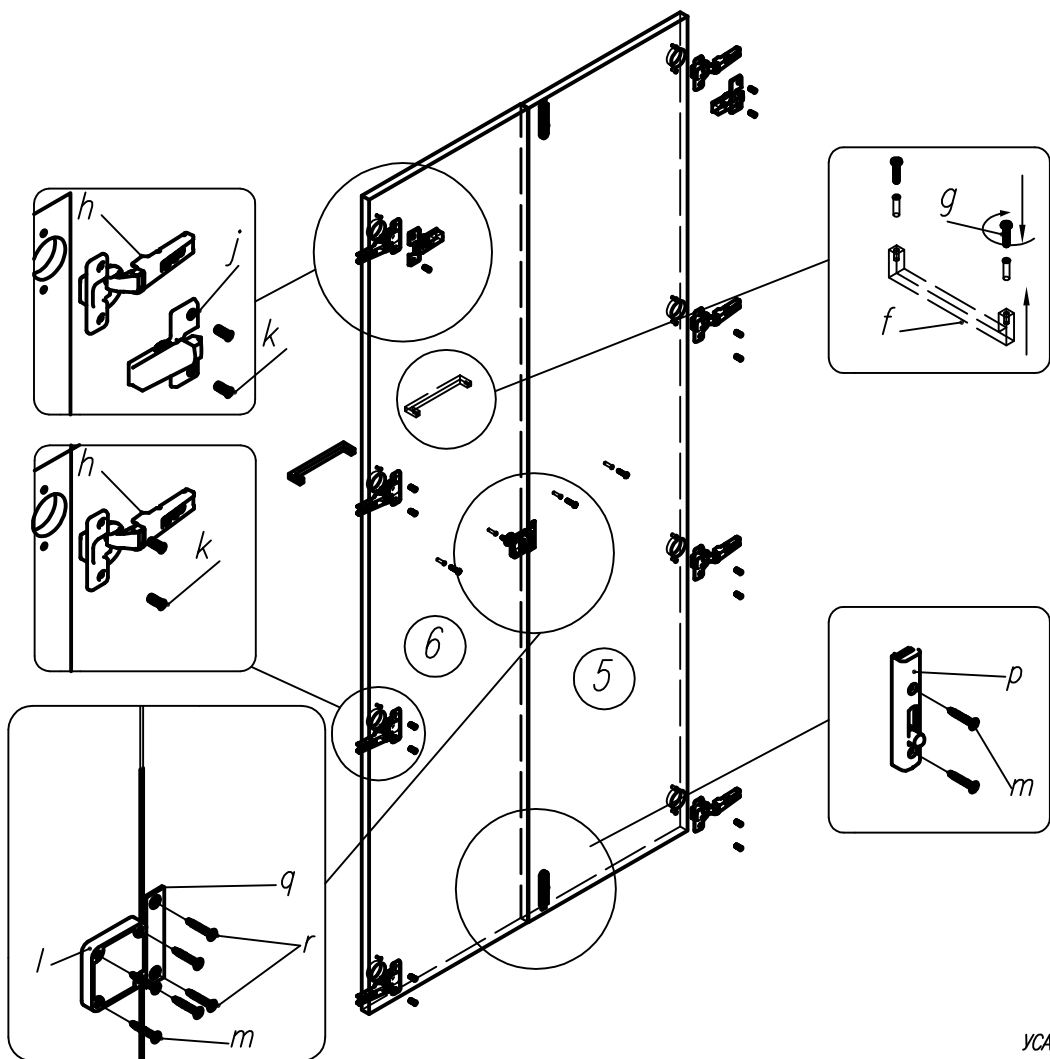
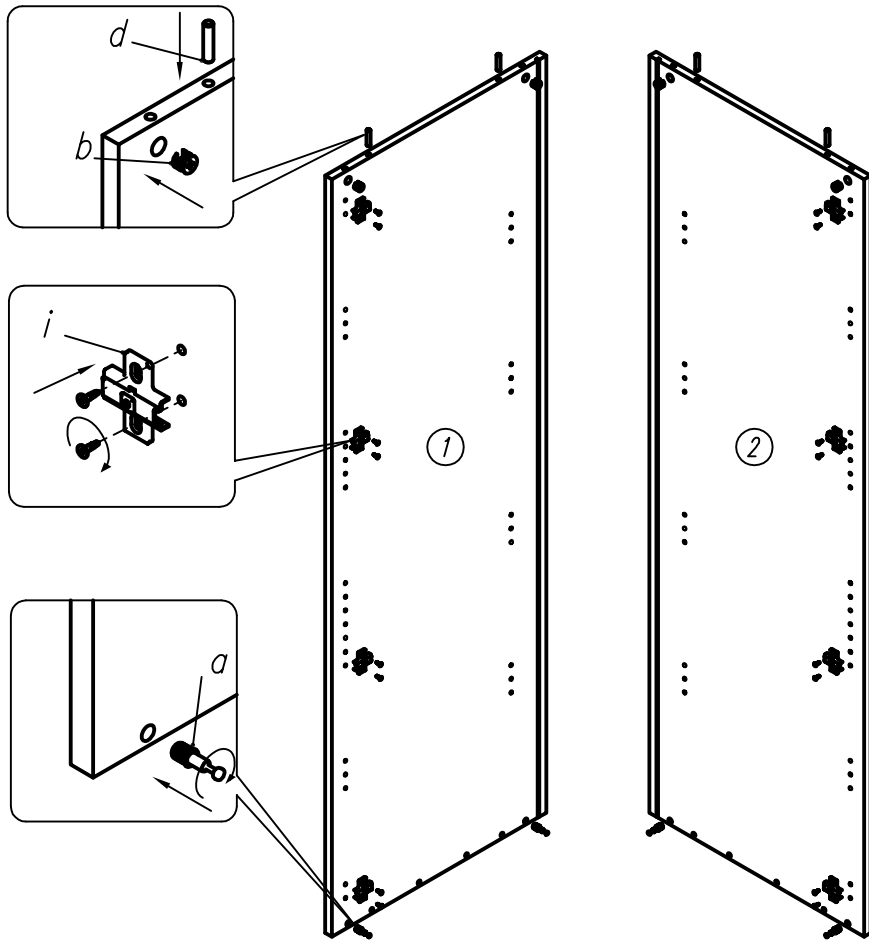


### Фурнитура

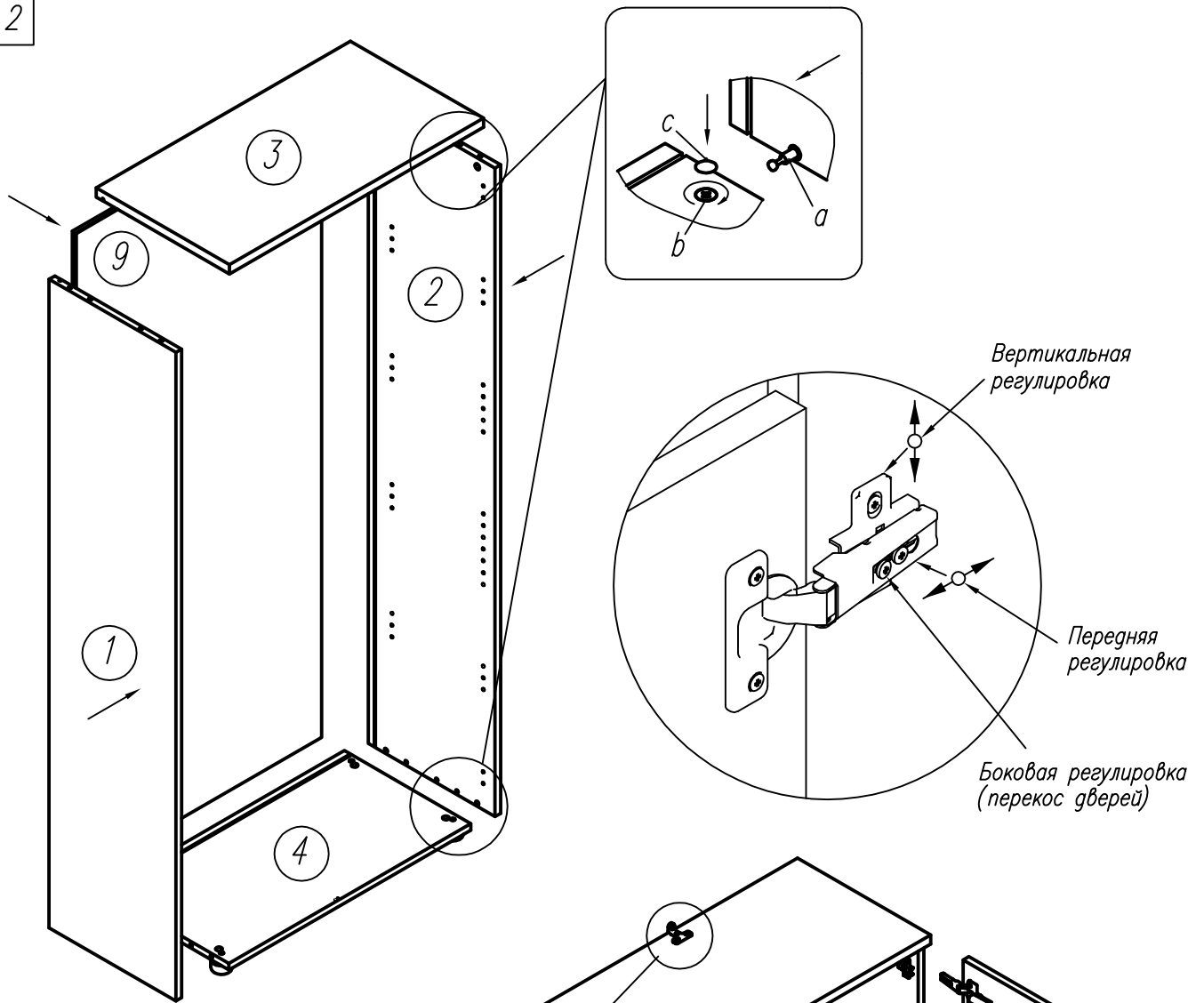
№ на схеме	Наименование	Кол-во
a	Винт эксц. В24/10мм	8
b	Эксц. стяжка 16 мм	8
c	Заглушка эксцентр. коричн.	8
d	Шкант мебельный 8x35	10
e	Ножка регулир. 49x27xM8 черная	4
f	Ручка меб. Haeffele 102.12.202/128	2
g	Винт М4x22 мм меб.	4
h	Петля меб. 110град 9943-T42/0	8
i	Подложка к петле 9956-T42	8
j	Демпфер d/петли T42	2
k	Шуруп 6x14мм Hettich	16
l	Замок квадр. SISO 850	1
m	Шуруп п3x20 меб.	8
n	Уголок металлический к замку	2
o	Шуруп к3x13 меб.	4
p	Задвижка мебельная SISO никел.	2
q	Пластина запорная к замку	1
r	Шуруп п3x13 меб.	2
s	Ограничитель двери	1
t	Шуруп п2.5x20 меб.	2
u	Крепление зад. стенки RV-7	1
v	Шуруп к5x20 меб. с шайбой	2
w	Шуруп п4.5x45 меб.	1
x	Дюбель КПО8/40	1

### Этап 1



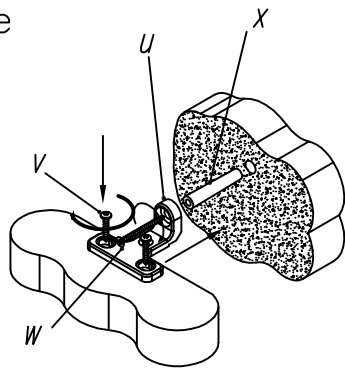


Этап 2

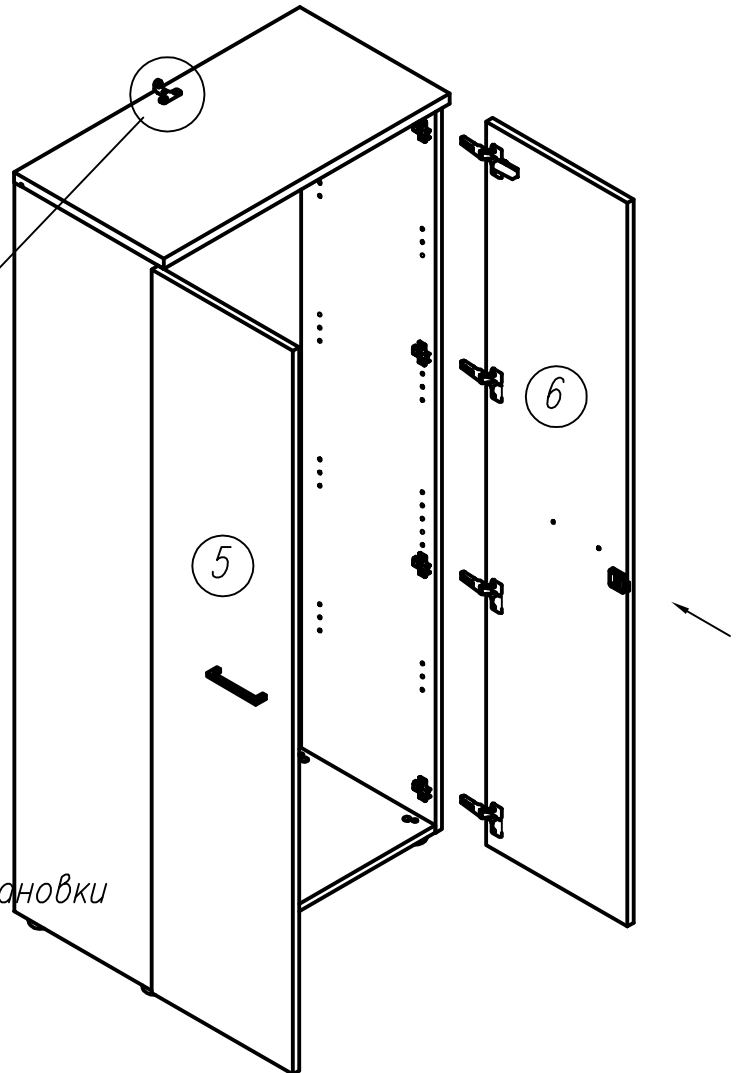


Этап 3

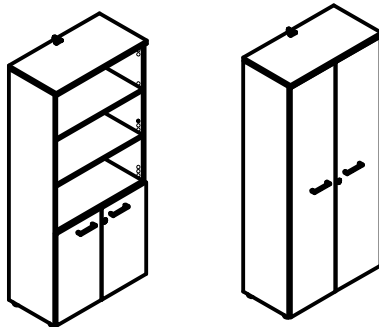
Монтаж крепления RV-7 к крышке и стене



Дюбель и шуруп предназначены для установки только в бетонные поверхности. В иных случаях проконсультируйтесь в специализированном магазине.







Шкаф  
 80H008  
 80H010

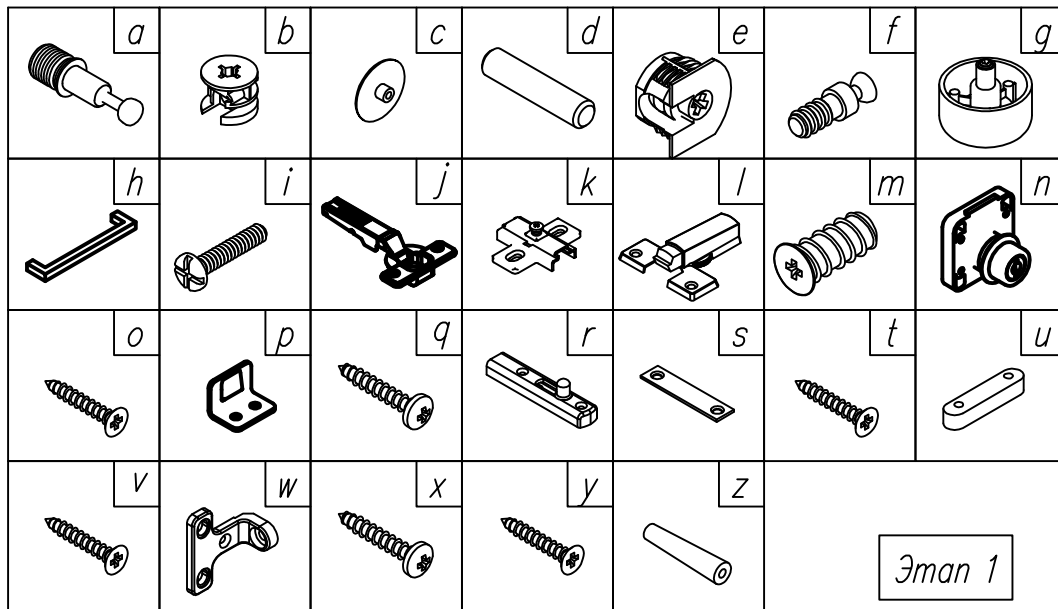
УСАР.324239.314 ИС

Комплектность изделия

Детали

№ на схеме	Наименование	Кол.	
		80H008	80H010
1	Стенка боковая	1	1
2	Стенка боковая	1	1
3	Стенка горизонтальная	1	1
4	Стенка горизонтальная	1	1
5	Дверь	1	1
6	Дверь	1	1
7	Полка	3	4
8	Полка	1	
9	Стенка задняя	1	1

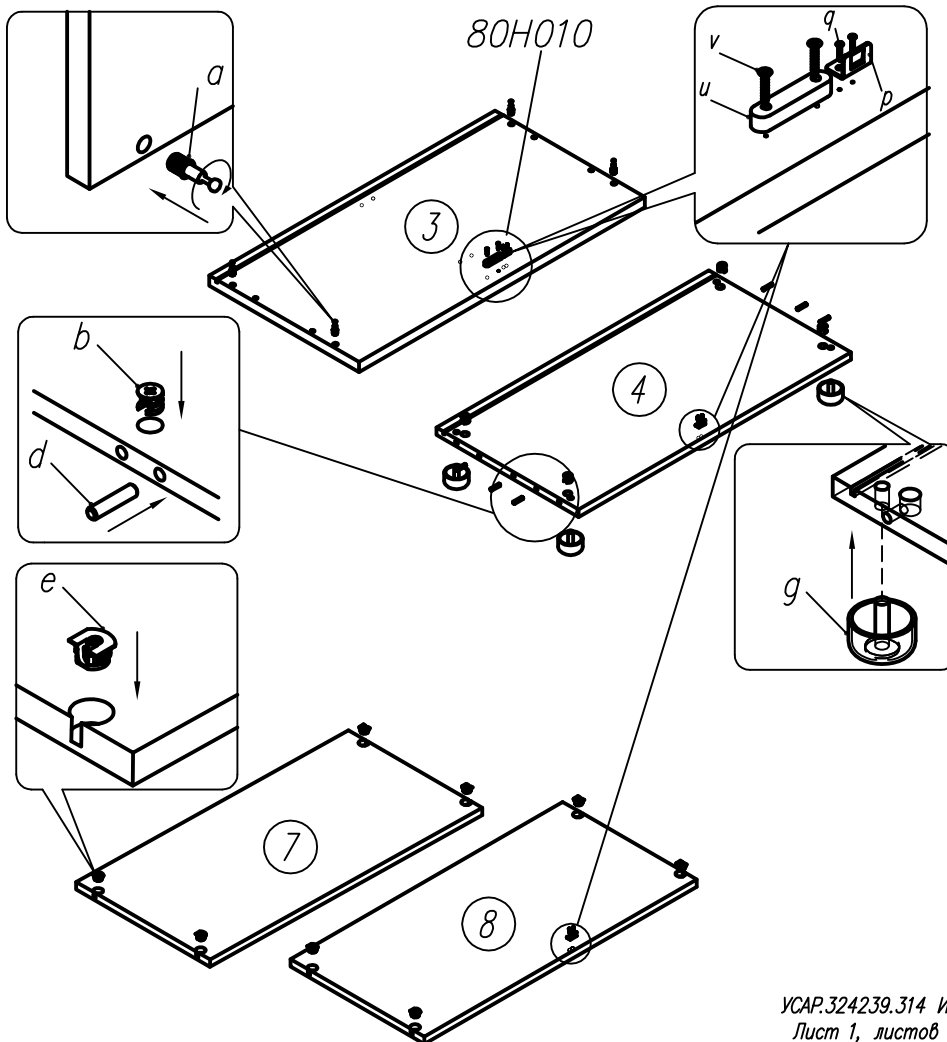
Фурнитура

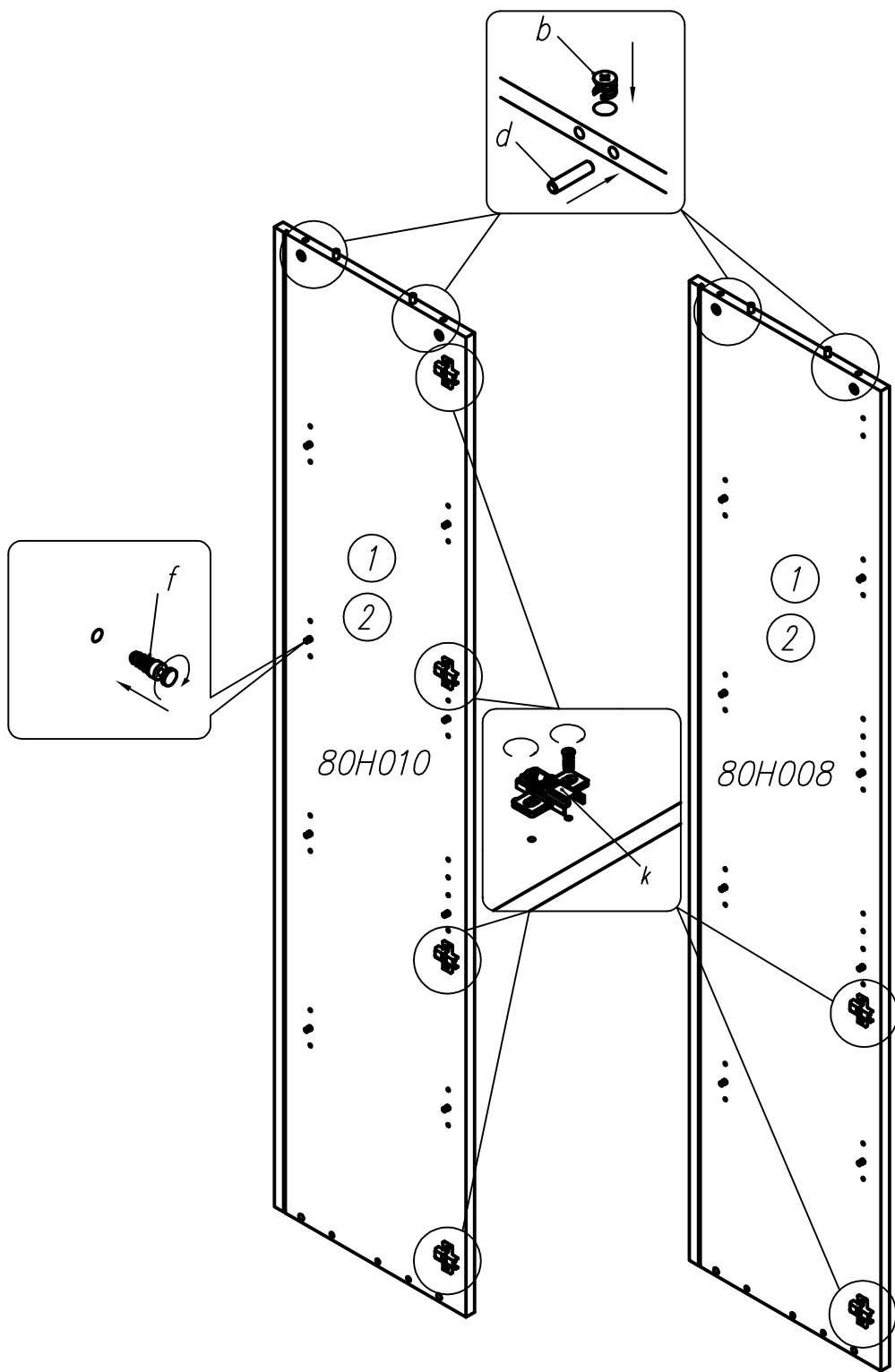


Этап 1

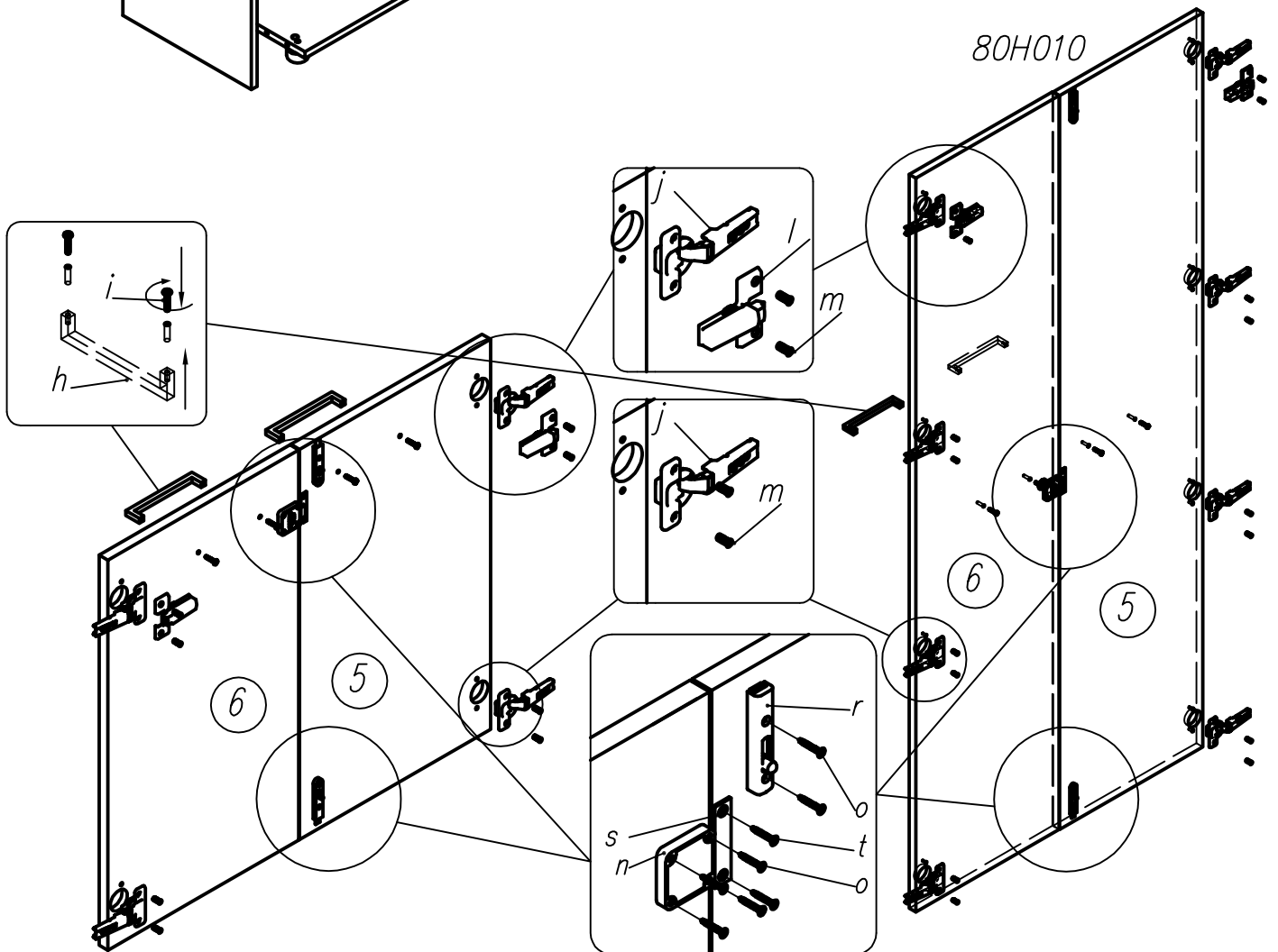
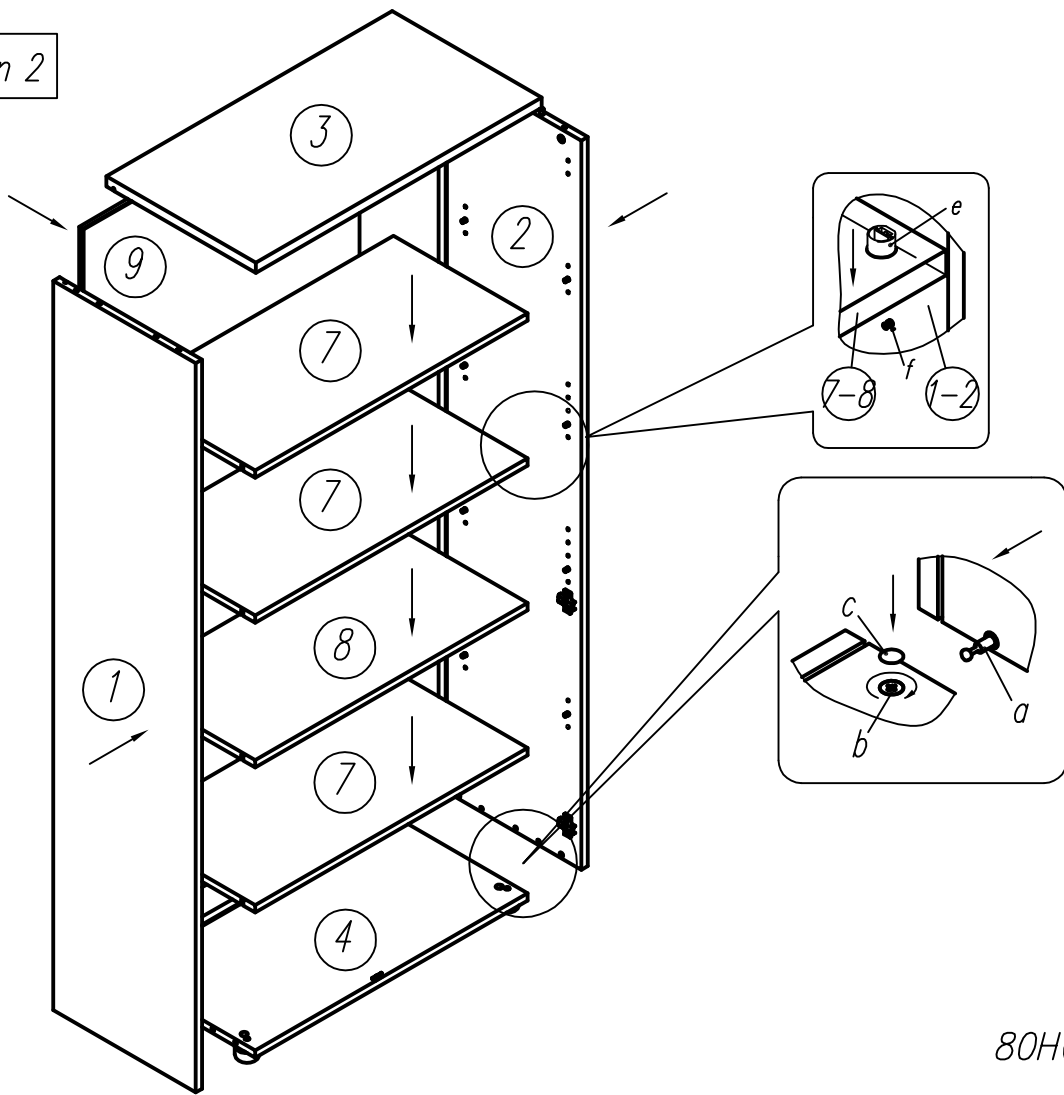
Фурнитура

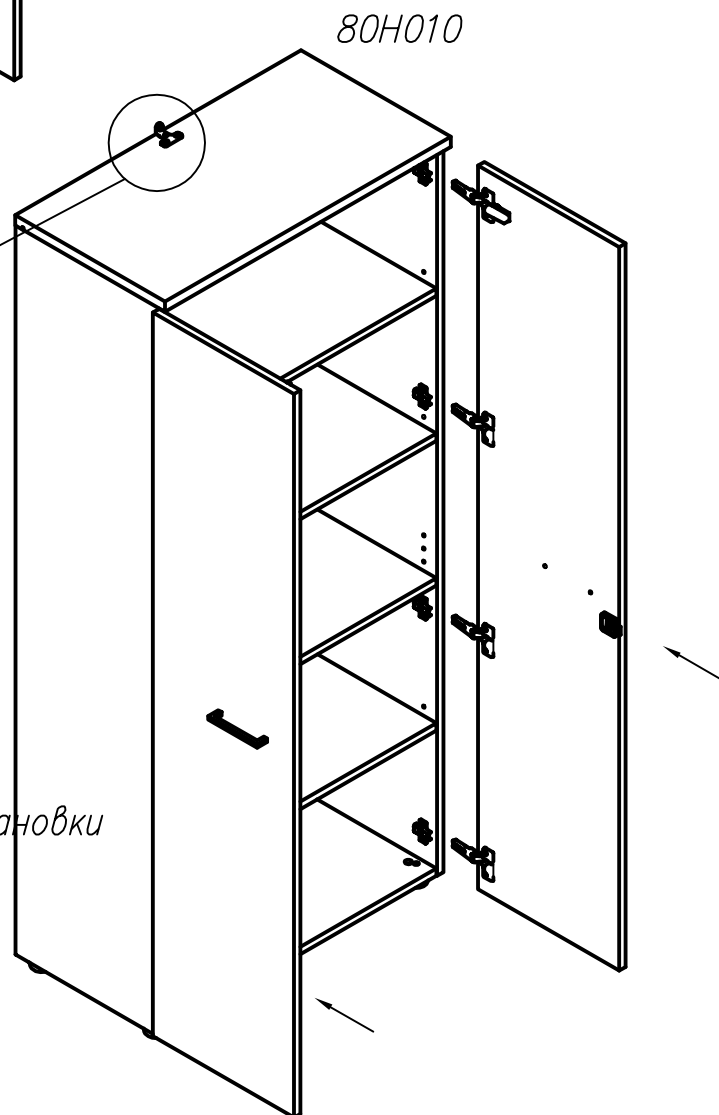
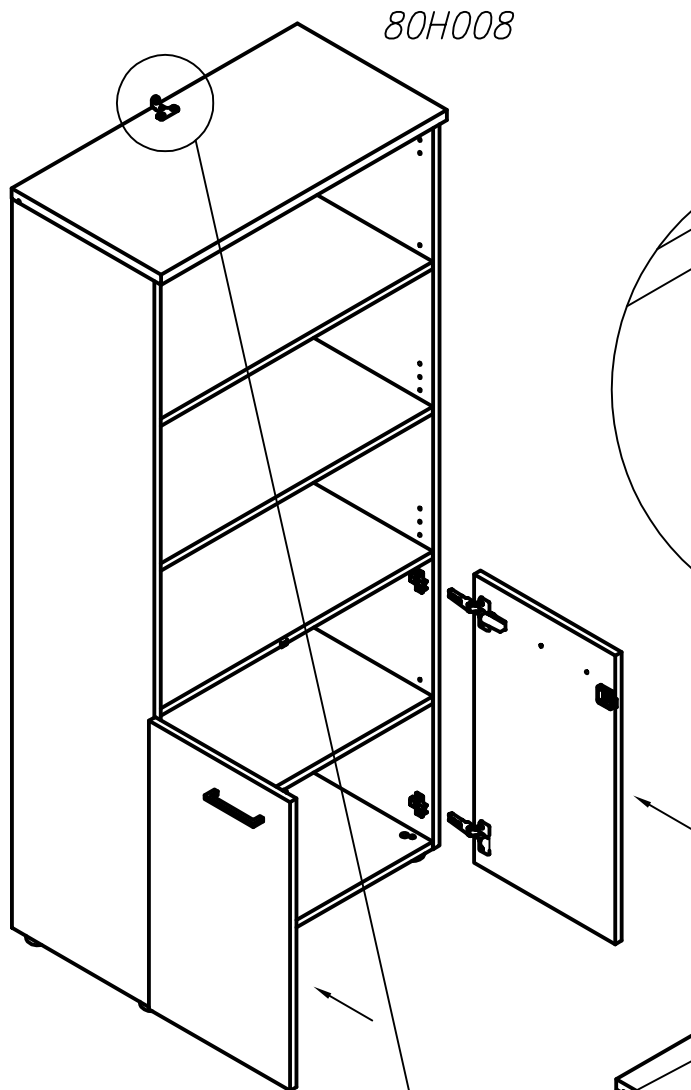
№ на схеме	Наименование	Кол-во	
		80H008	80H010
a	Винт эксц. В24/10мм	8	8
b	Эксц. стяжка 16 мм	8	8
c	Заглушка эксцентр. коричн.	8	8
d	Шкант мебельный 8x35	10	10
e	Фиксатор полки Cloack эксц. VB35MD	16	16
f	Винт Cloack эксцентр. 12x6	16	16
g	Ножка регулир. 49x27xMB черная	4	4
h	Ручка меб. Haeffele 102.12.202/128	2	2
i	Винт М4x22 мм меб.	4	4
j	Петля меб.110град 9943-T42/0	4	8
k	Подложка к петле 9956-T42	4	8
l	Демпфер г/петли T42	2	2
m	Шуруп 6x14мм Hettich	8	16
n	Замок квадр. SISO 850	1	1
o	Шуруп п3x20 меб.	8	8
p	Уголок металлический к замку	2	2
q	Шуруп к3x13 меб.	4	4
r	Задвижка мебельная SISO никел.	2	2
s	Пластина запорная к замку	1	1
t	Шуруп п3x13 меб.	2	2
u	Ограничитель двери		1
v	Шуруп п2.5x20 меб.		2
w	Крепление зад.стенки RV-7	1	1
x	Шуруп к5x20 меб. с шайбой	2	2
y	Шуруп п4.5x45 меб.	1	1
z	Дюбель КПОВ/40	1	1



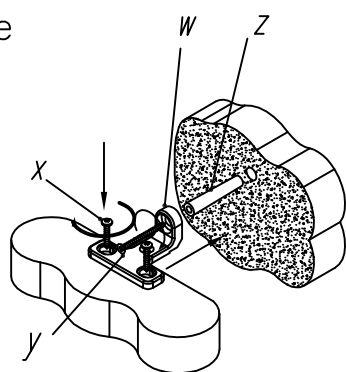


Этап 2





Монтаж крепления RV-7 к крышке и стене

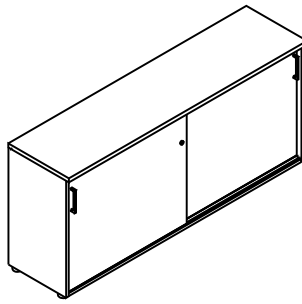


*Дюбель и шуруп предназначены для установки только в бетонные поверхности. В иных случаях проконсультируйтесь в специализированном магазине.*

# Инструкция по сборке

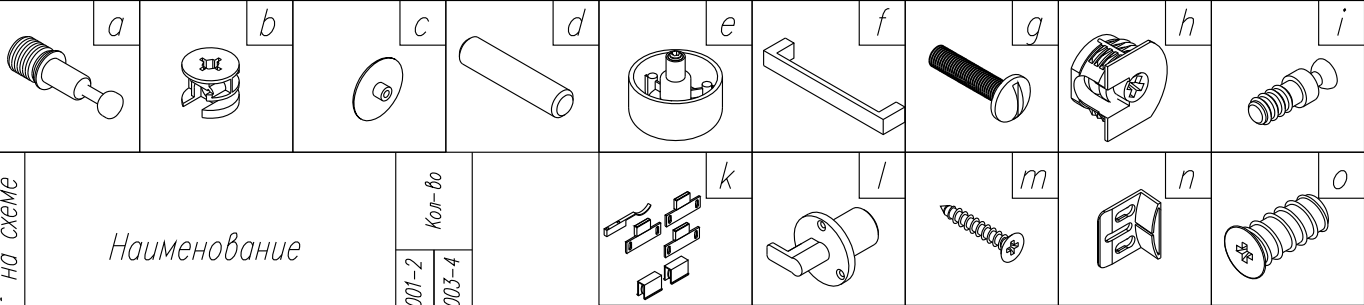
**involux**® ЗАО "Инволукс",  
Республика Беларусь,  
225001, г. Брест,  
ул. Городская, д. 72

Торговое представительство:  
г. Минск тел. +375 (17) 293-37-80  
293-37-81, факс 266-21-36  
e-mail: [minsk\\_office@involux.com](mailto:minsk_office@involux.com)  
<http://www.involux.com>

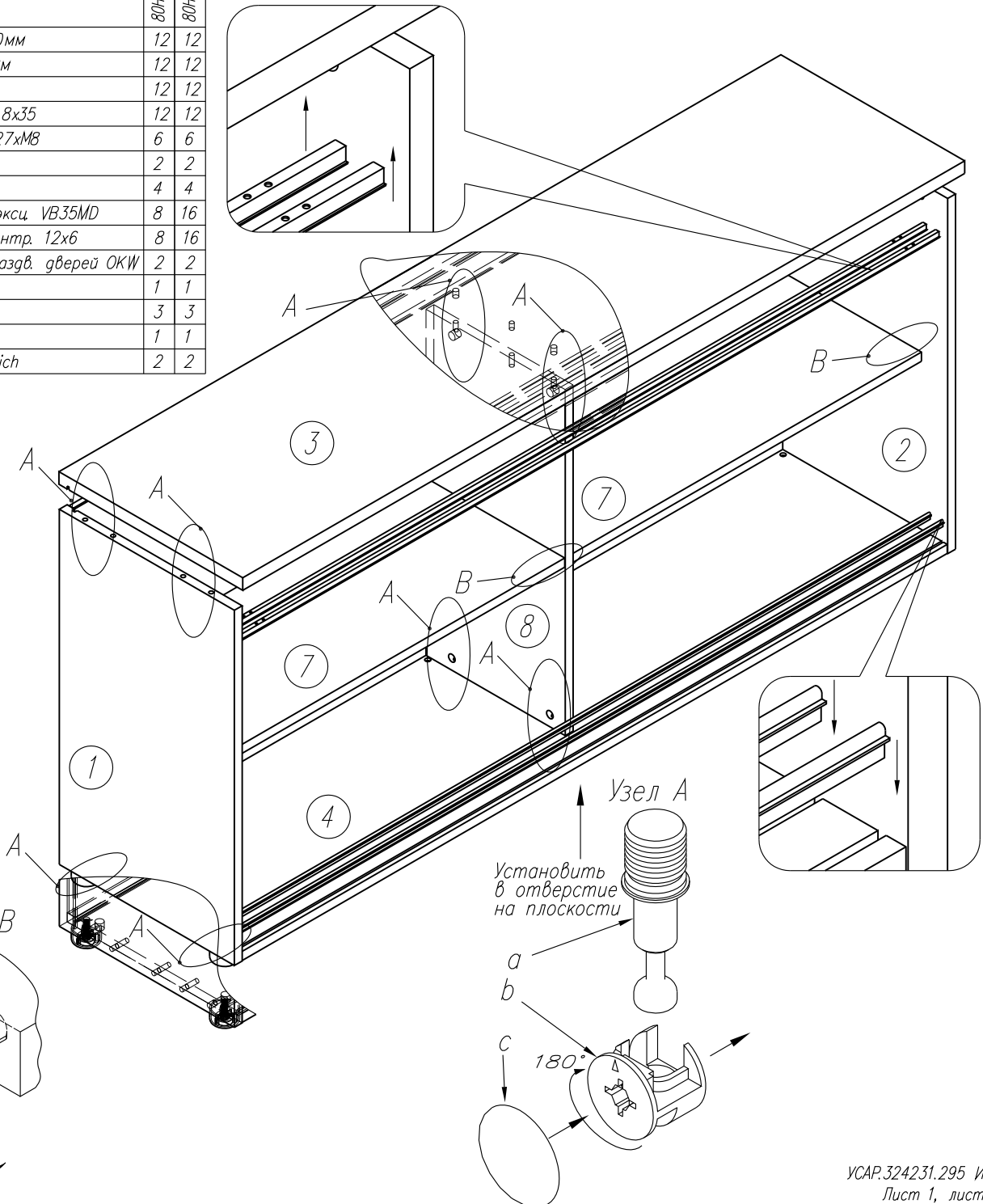
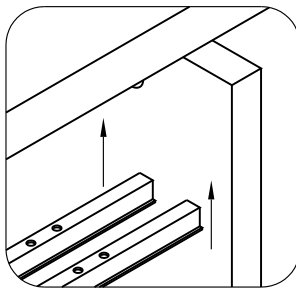


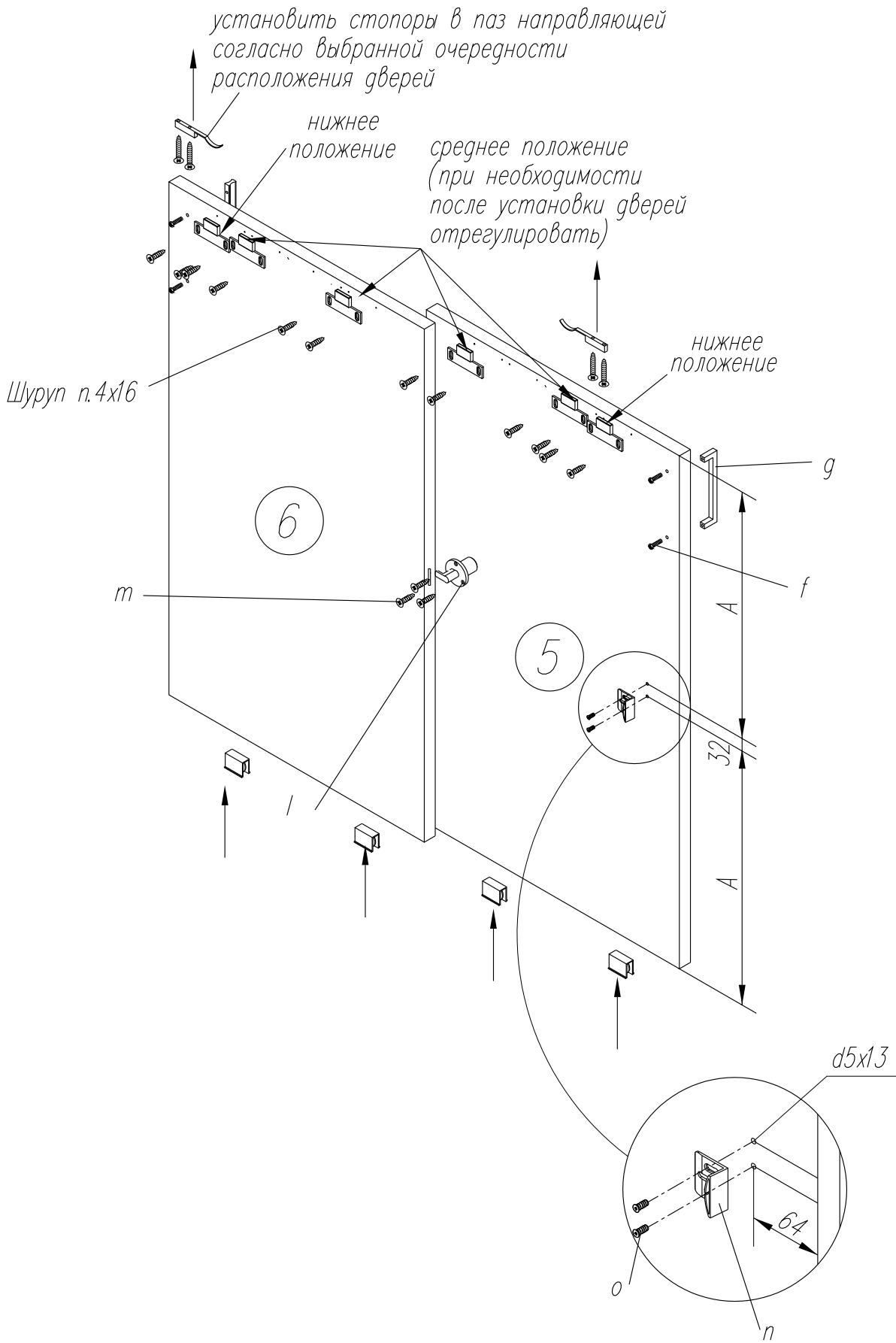
Шкаф  
80H001, 80H002  
80H003, 80H004

УСАР.324231.295 ИС [1]



№ на схеме	Наименование	Кол-во	
		80H001-2	80H003-4
a	Винт эксц. В24/10мм	12	12
b	Эксц. стяжка 16 мм	12	12
c	Заглушка	12	12
d	Шкант мебельный 8x35	12	12
e	Ножка регулир. 49x27xMB	6	6
f	Ручка мебельная	2	2
g	Винт М4x22	4	4
h	Фиксатор CLOCK эксц. VB35MD	8	16
i	Винт CLOCK эксцентр. 12x6	8	16
k	К-кт для сист. раздв. дверей ОКW	2	2
l	Замок Siso 919	1	1
m	Шуруп п3x20 меб.	3	3
n	Средний стопор	1	1
o	Шуруп 6x14мм Hettich	2	2



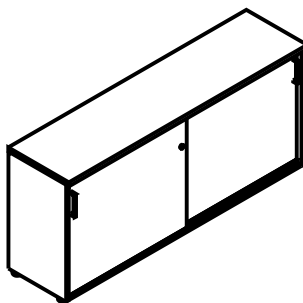


# Инструкция по сборке

**involux**

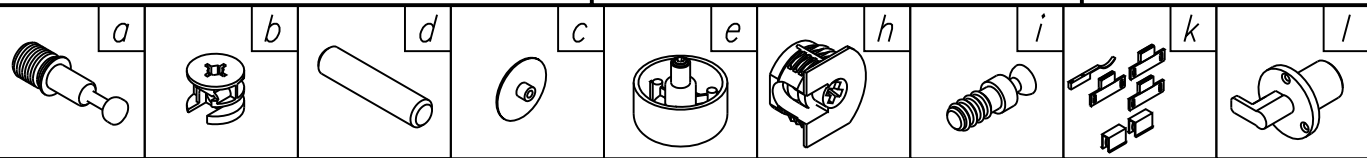
ЗАО "Инволукс",  
Республика Беларусь,  
225001, г. Брест,  
ул. Городская, д. 72

Торговое представительство:  
г. Минск тел. +375 (17) 293-37-80  
293-37-81, факс 266-21-36  
e-mail: [minsk\\_office@involux.com](mailto:minsk_office@involux.com)  
<http://www.involux.com>

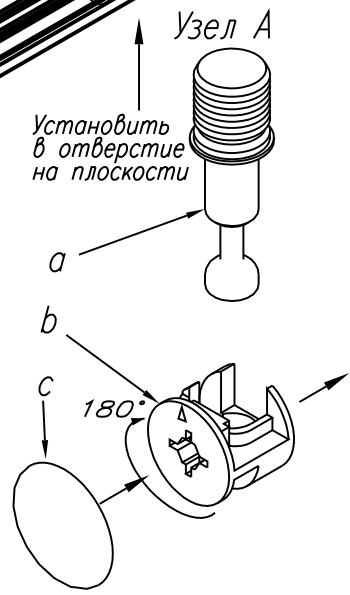
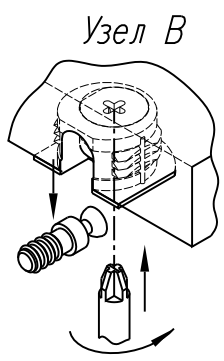
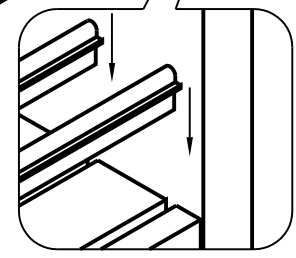
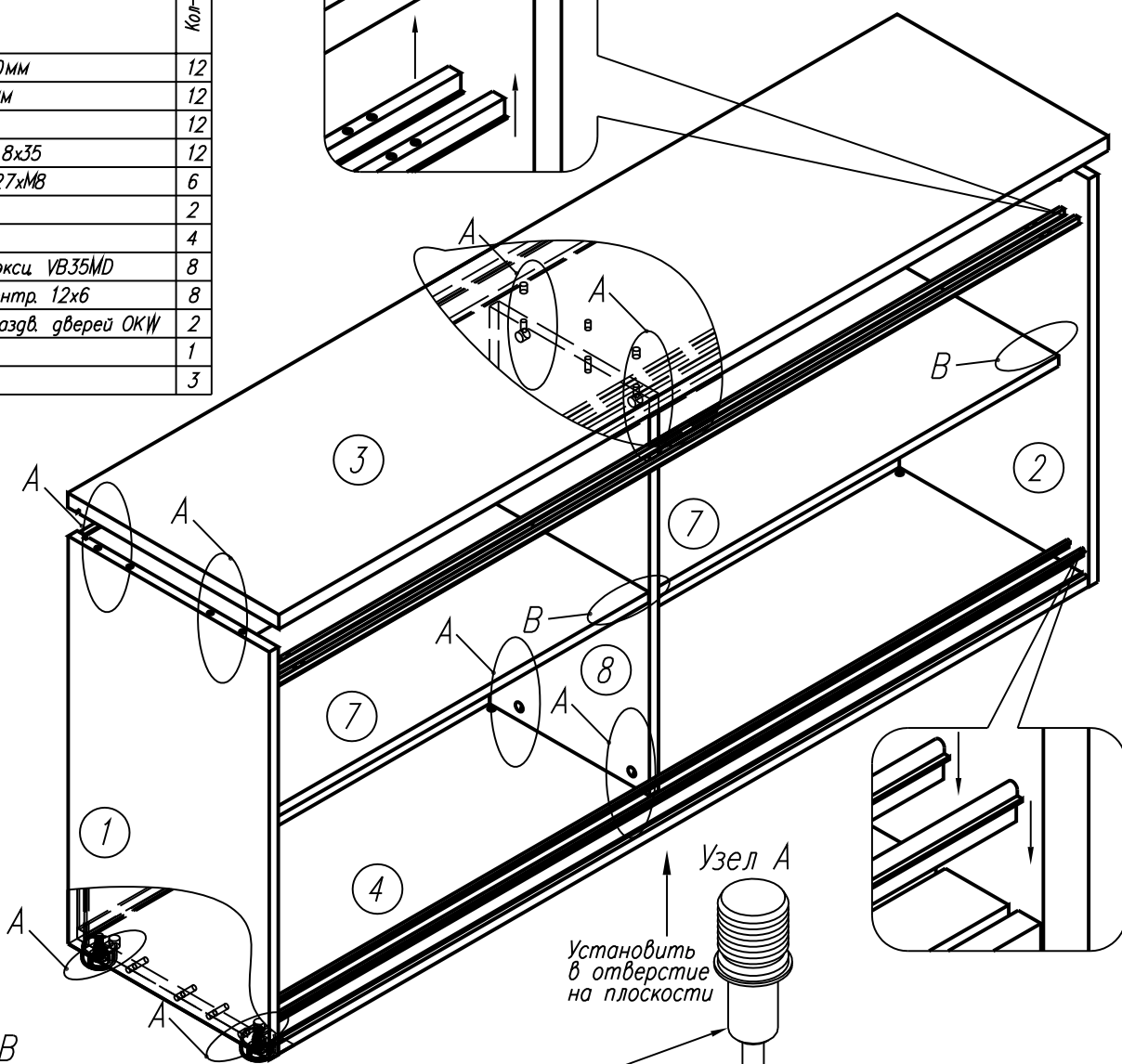
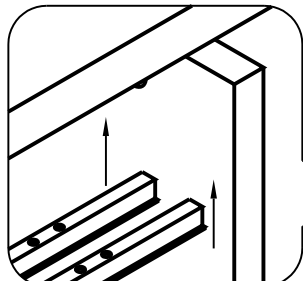


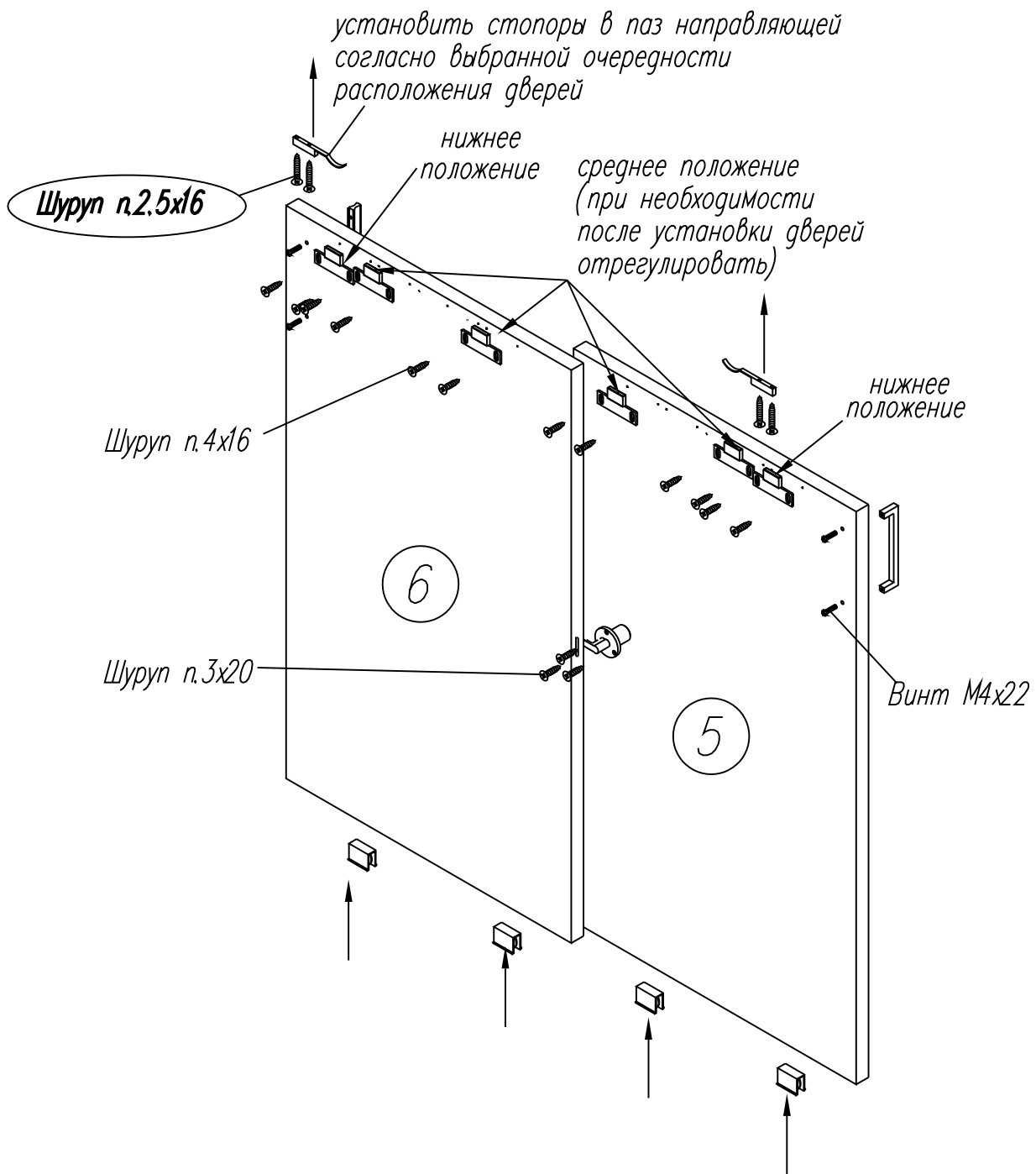
Шкаф  
80H016, 80H017

УСАР.324231.294 ИС

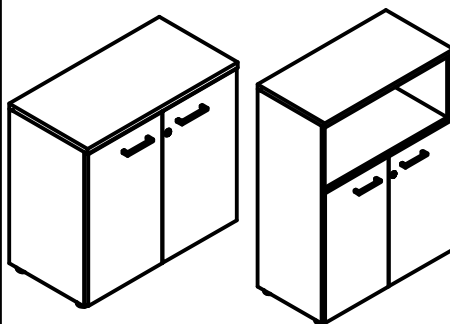


№ на схеме	Наименование	Кол-во
a	Винт эксц В24/10мм	12
b	Эксц стяжка 16 мм	12
c	Заглушка	12
d	Шкант мебельный 8x35	12
e	Ножка регулир. 49x27xMB	6
f	Ручка мебельная	2
g	Винт М4x22	4
h	Фиксатор CLOCK эксц. VB35MD	8
i	Винт CLOCK эксцентр. 12x6	8
k	К-кт для сист. раздв. дверей ОКШ	2
l	Замок Siso 919	1
т	Шуруп п3x20 меб.	3









Шкаф  
 80H006  
 80H007  
 80H014  
 80H015

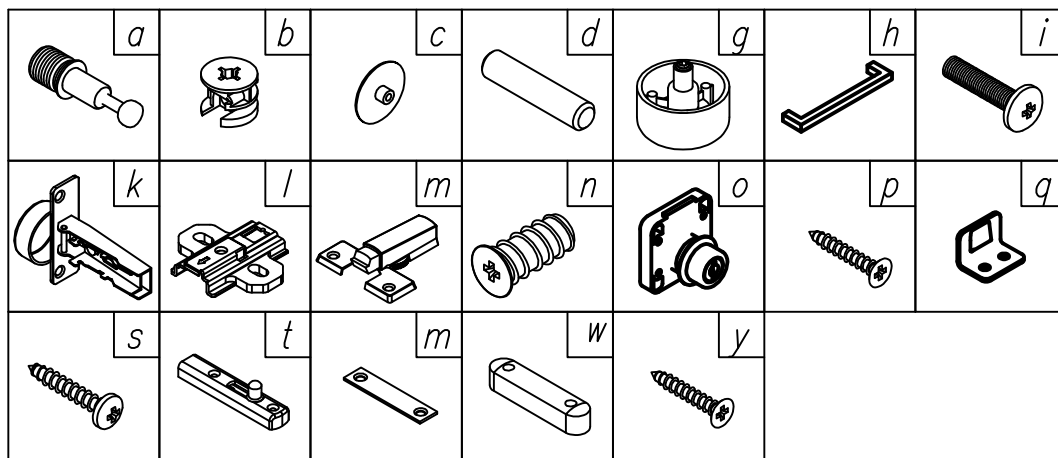
УСАР.324239.311 ИС

Комплектность изделия

Детали

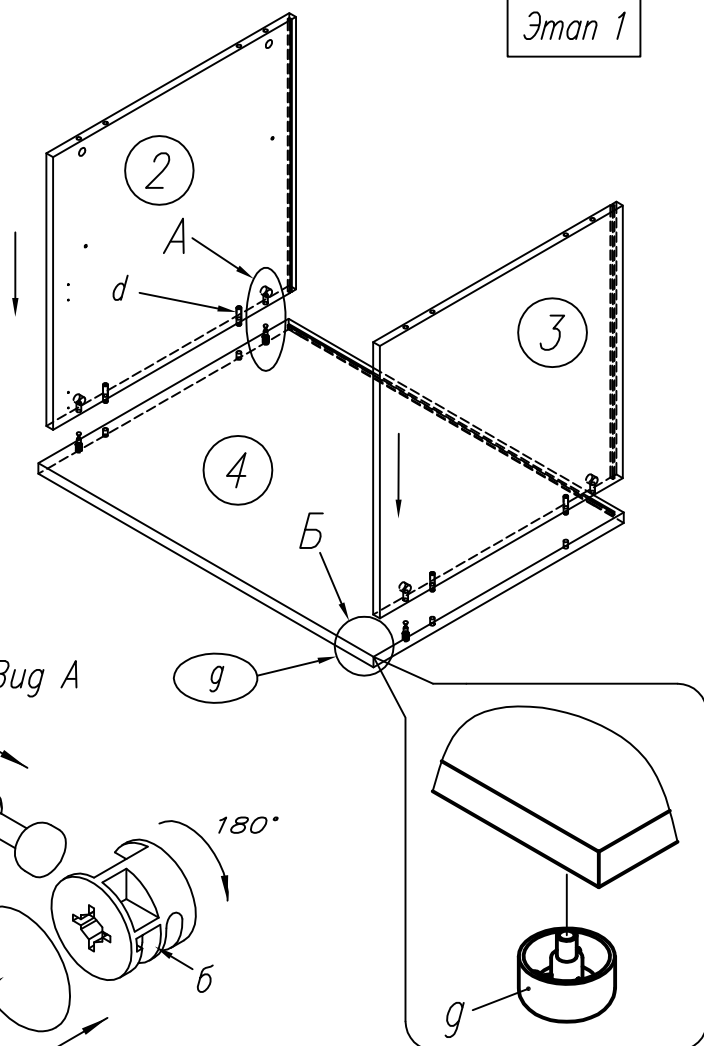
№ (обозн.)	Наименование комплектующей единицы	Кол.	
		80H007	80H015
1	Крышка	1	1
2	Стенка боковая	1	1
3	Стенка боковая	1	1
4	Стенка горизонтальная	1	1
5	Стенка задняя (ДВП)	1	1
6	Дверь левая	1	1
7	Дверь правая	1	1
8	Полка		1

Фурнитура



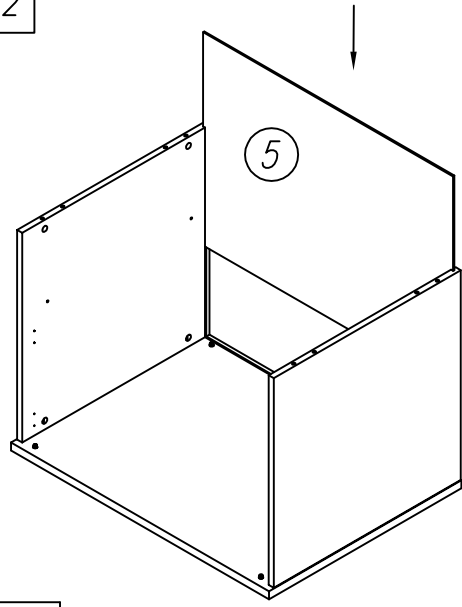
**ВНИМАНИЕ!** Перед сборкой установить шканты в отверстия на торцах деталей.

Этап 1

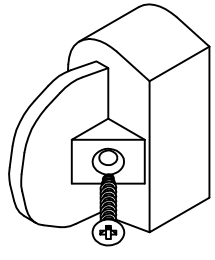


№ на схеме	Наименование	Кол-во
a	Винт эксц. В24/10мм	8
b	Эксц. стяжка 16 мм	8
c	Заглушка эксцентр. коричн.	8
d	Шкант мебельный 8x35	10
g	Ножка регулир. 49x27xM8 черная	4
h	Ручка меб. Haeffle 102.12.202/128	2
i	Винт М4x22 мм меб.	4
k	Петля меб.110град 9943-T42/0	4
l	Подложка к петле 9956-T42	4
m	Демпфер д/петли Т42	2
n	Шуруп 6x14мм Hettich	8
o	Замок квадр. SISO 850	1
p	Шуруп п3x20 меб.	8
q	Уголок металлический к замку	2
s	Шуруп к3x13 меб.	4
t	Задвижка мебельная SISO никел.	2
u	Пластина запорная к замку	1
v	Шуруп п3x13 меб.	2
w	Ограничитель двери	1
y	Шуруп п2,5x20	2

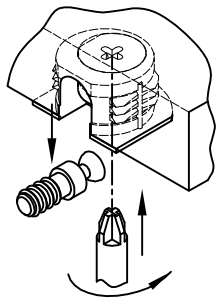
Этап 2



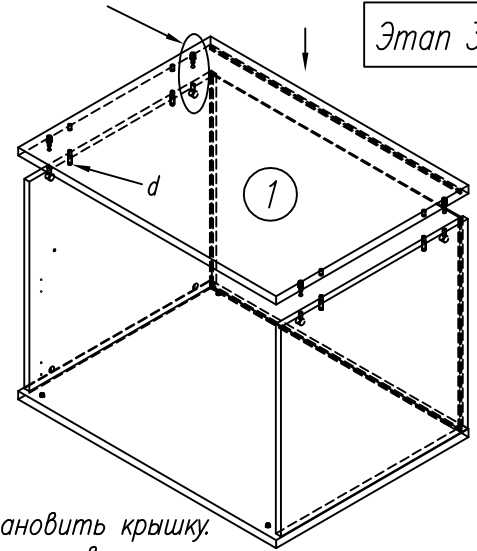
Фиксация задней стенки



Узел В

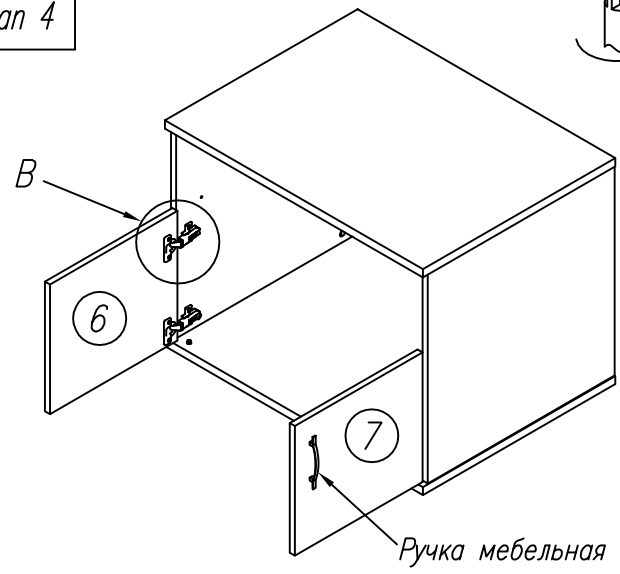


Этап 3

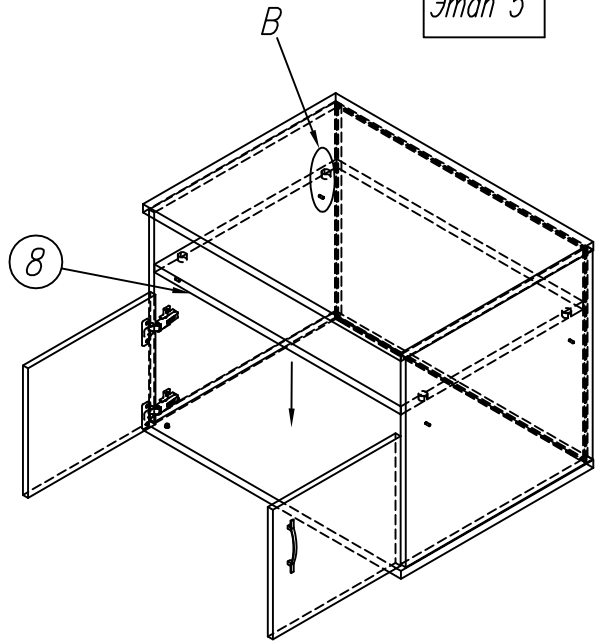


1. Установить крышку.
2. Зафиксировать заднюю стенку.

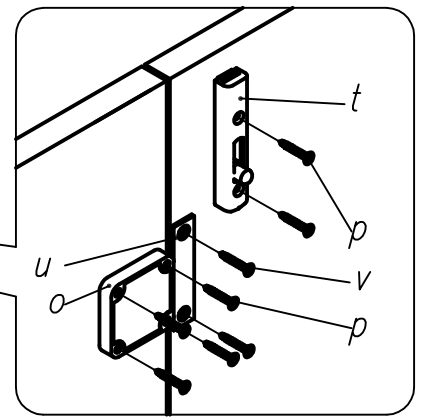
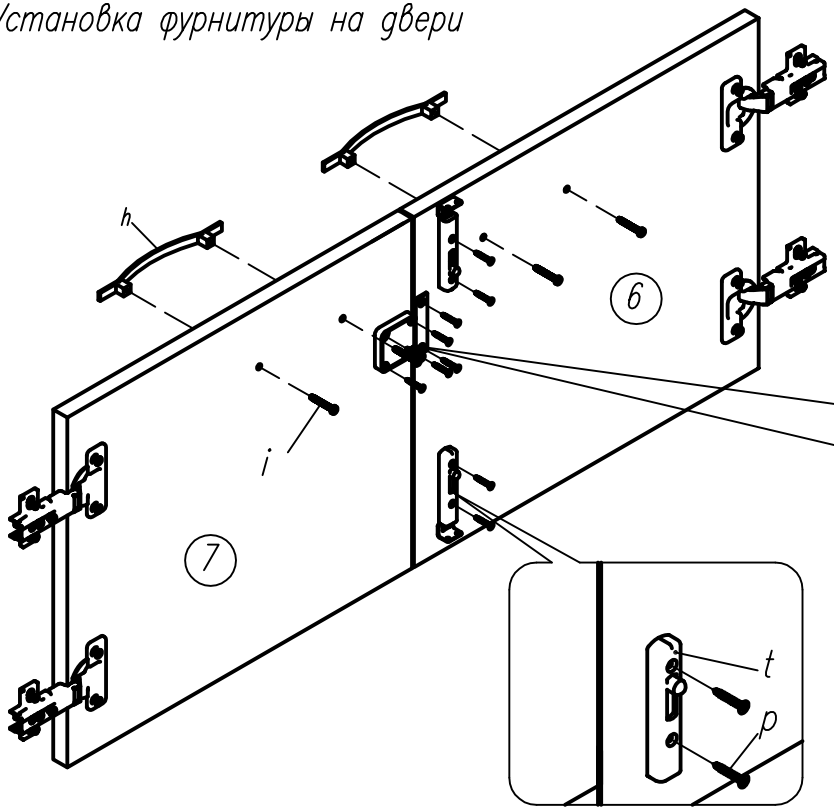
Этап 4

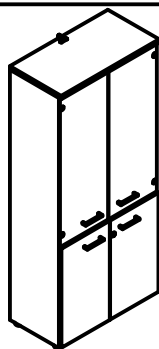


Этап 5



Установка фурнитуры на двери





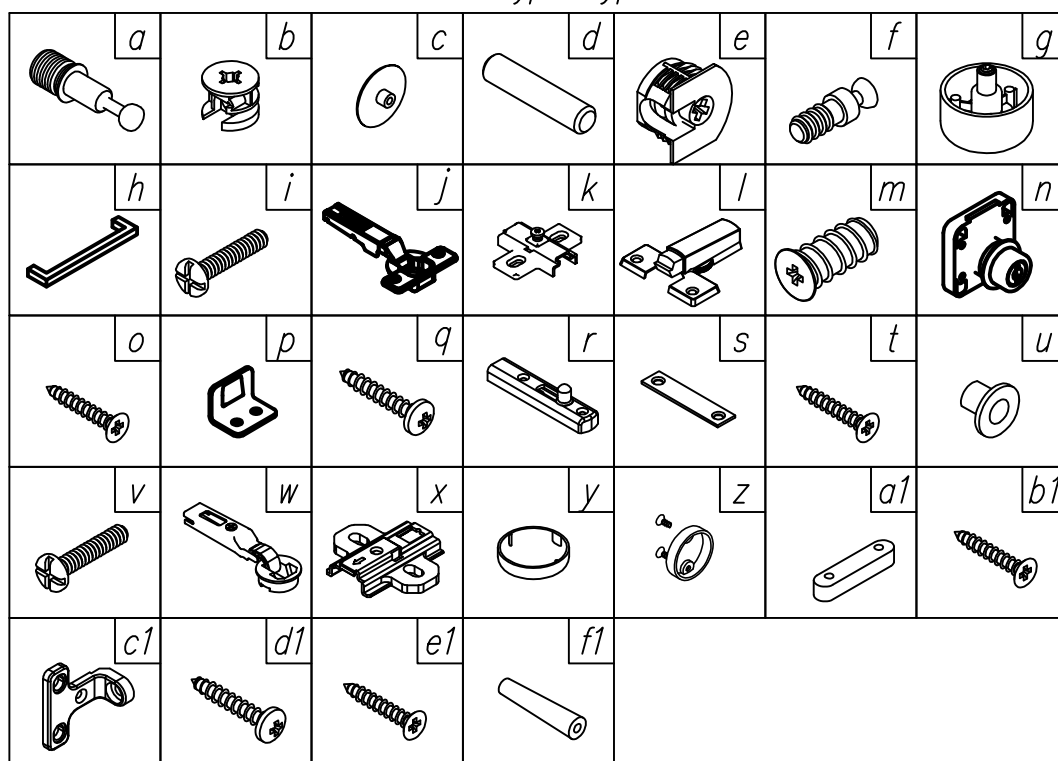
Комплектность изделия  
 Фурнитура

Детали

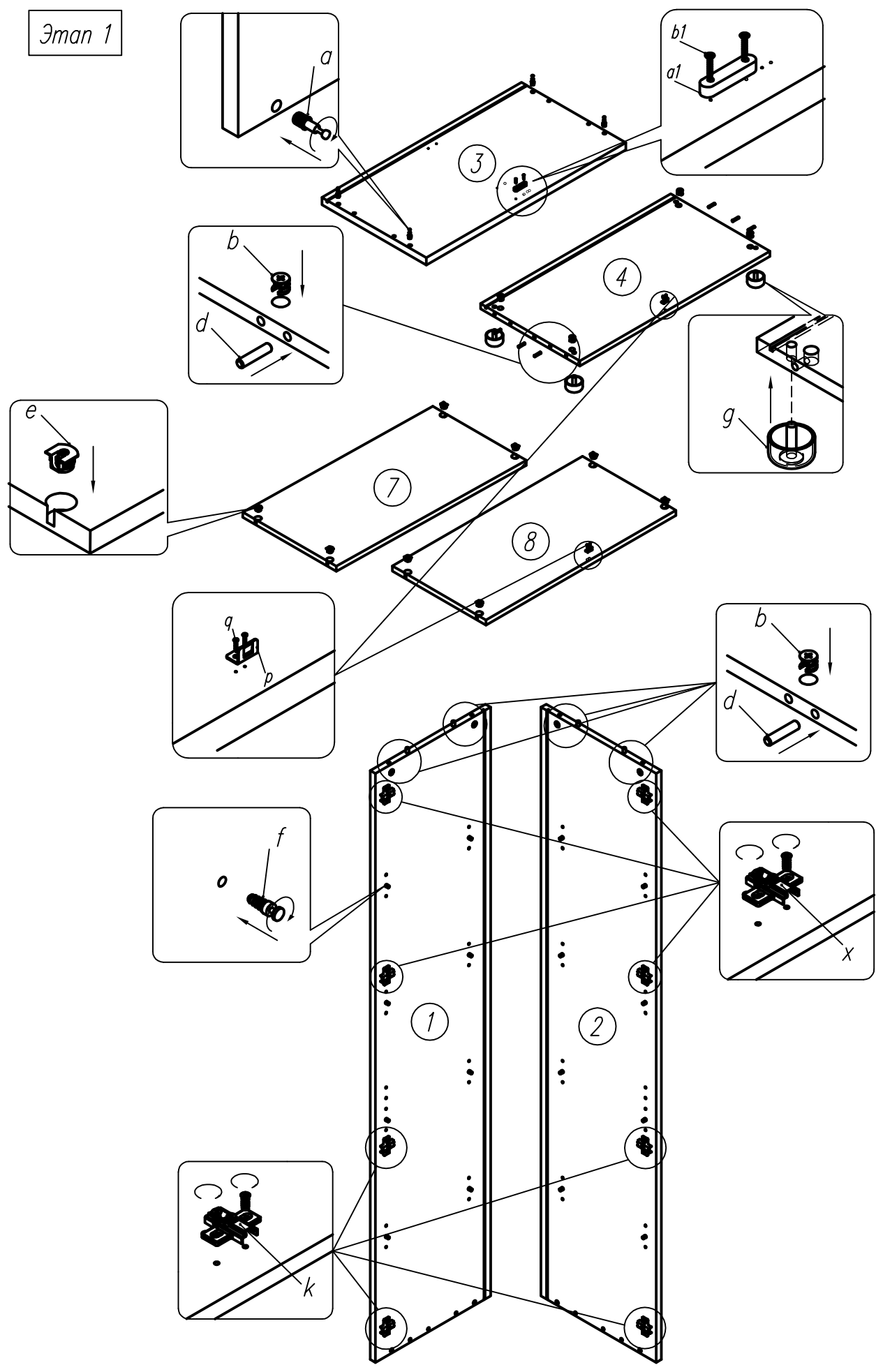
№ на схеме	Наименование	Кол-во
1	Стенка боковая	1
2	Стенка боковая	1
3	Стенка горизонтальная	1
4	Стенка горизонтальная	1
5	Дверь	1
6	Дверь	1
7	Полка	3
8	Полка	1
9	Стенка задняя	1
10	Дверь	2

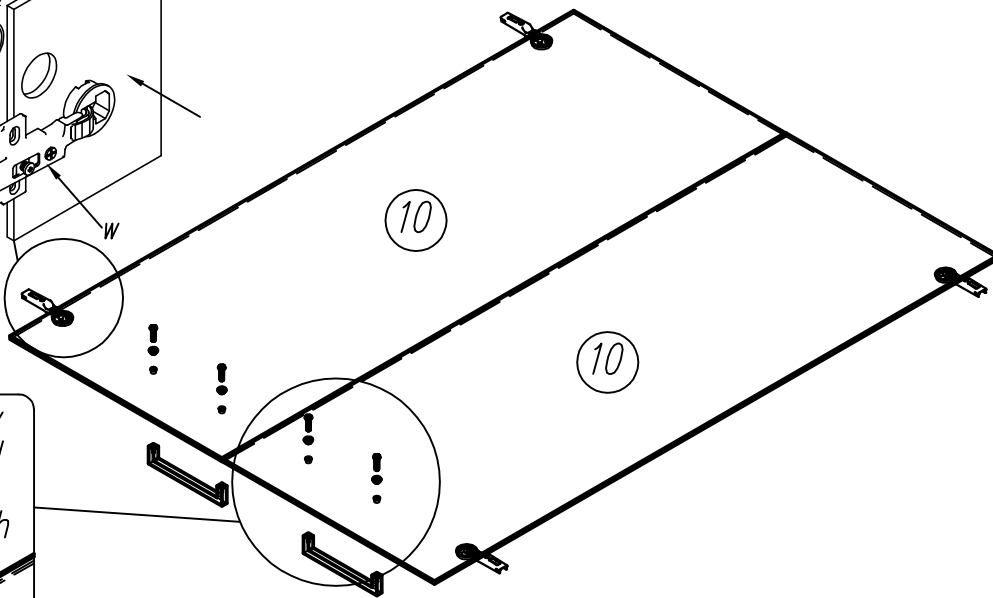
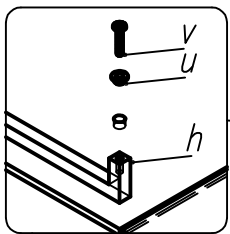
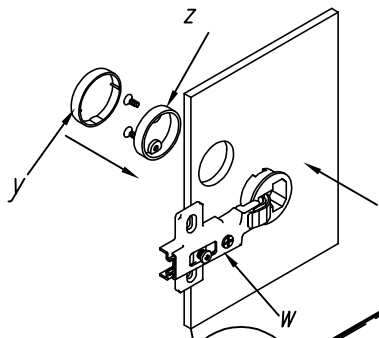
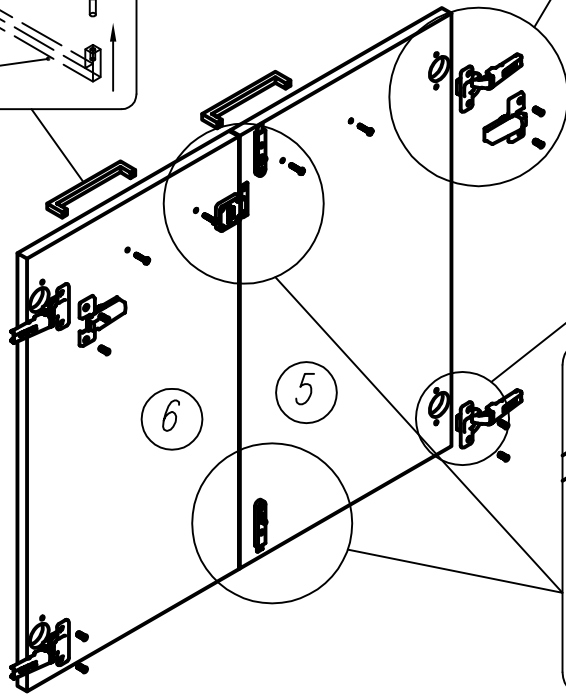
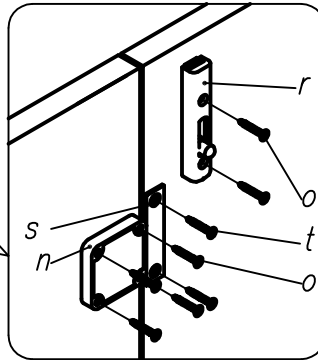
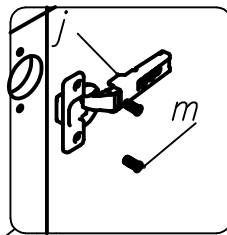
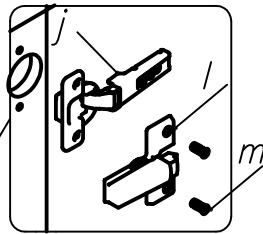
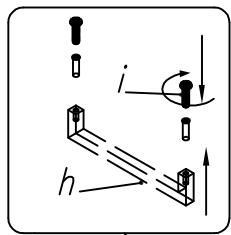
№ на схеме	Наименование	Кол-во	№ на схеме	Наименование	Кол-во
a	Винт эксц. В24/10мм	8	u	Шайба к стекольн.вину	2
b	Эксц. стяжка 16 мм	8	v	Винт М4х10 мм меб.	4
c	Заглушка эксцентр. коричн.	8	w	Петля стекольная Hafele	4
d	Шкант мебельный 8х35	10	x	Подложка глян. ст. петли Hafele	4
e	Фиксатор полки Clock эксц. VB35MD	16	y	Крышка петли г/стекла Hafele мат.	4
f	Винт Clock эксцентр. 12х6	16	z	Втулка BU17PN0000595	8
g	Ножка регулир. 49х27хМ8 черная	4	a1	Ограничитель двери	1
h	Ручка меб. Hafele 102.12.202/128	4	b1	Шуруп п2.5х20 меб.	2
i	Винт М4х22 мм меб.	4	c1	Крепление зад.стенки RV-7	1
j	Петля меб.110град 9943-T42/0	4	d1	Шуруп к5х20 меб. с шайбой	2
k	Подложка к петле 9956-T42	4	e1	Шуруп п4.5х45 меб.	1
l	Демпфер д/петли T42	2	f1	Дюбель КПО8/40	1
m	Шуруп 6х14мм Hettich	8			
n	Замок квадр. SISO 850	1			
o	Шуруп п3х20 меб.	8			
p	Уголок металлический к замку	2			
q	Шуруп к3х13 меб.	4			
r	Задвижка мебельная SISO никел.	2			
s	Пластина запорная к замку	1			
t	Шуруп п3х13 меб.	2			

Фурнитура

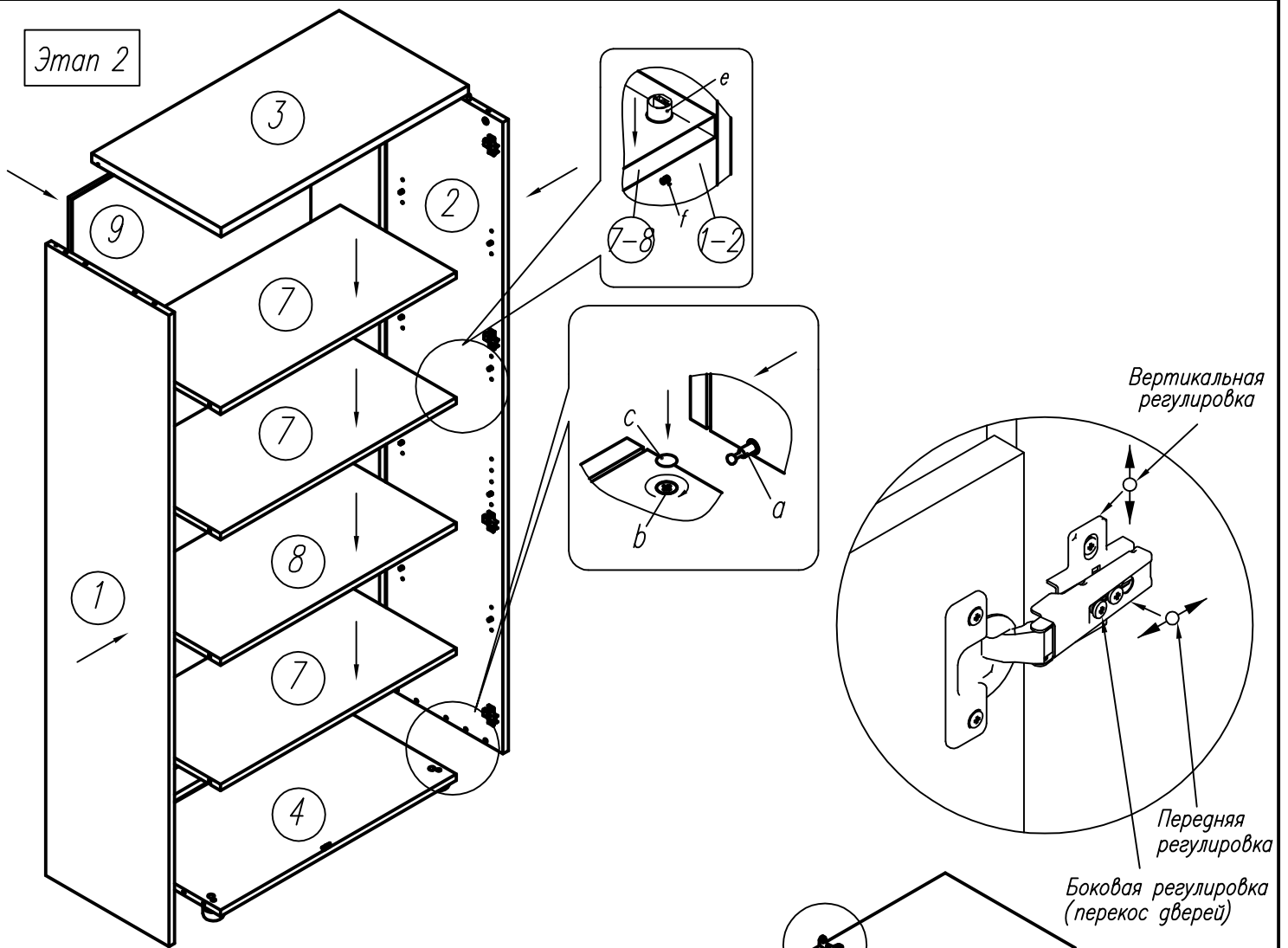


Эман 1



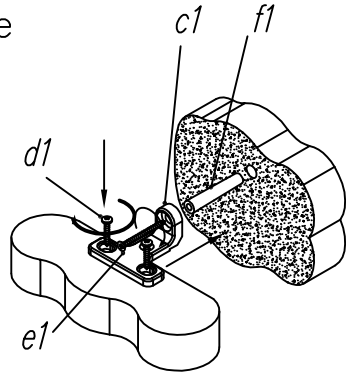


Этап 2

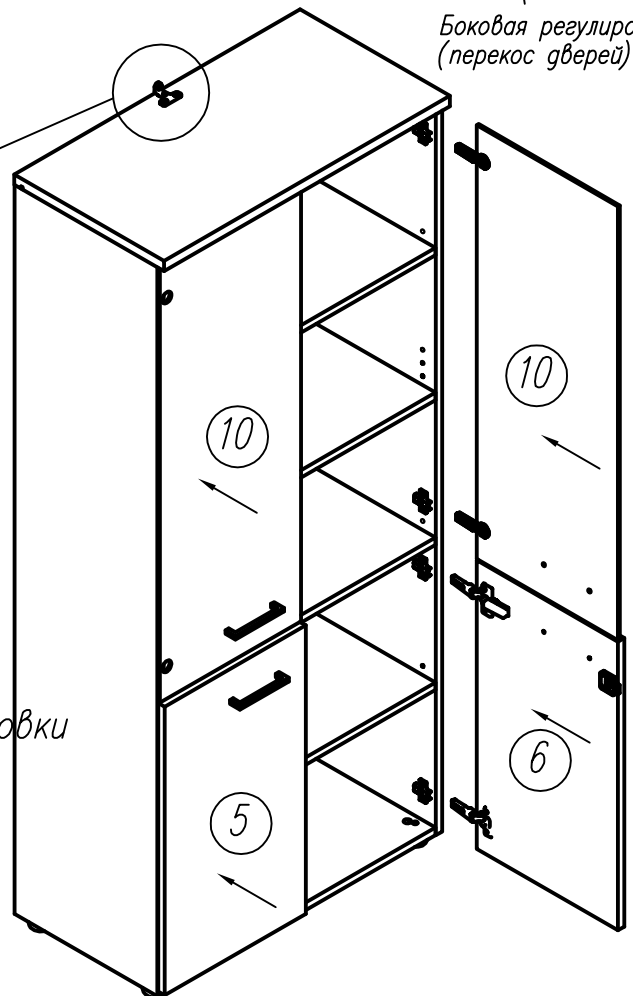


Этап 3

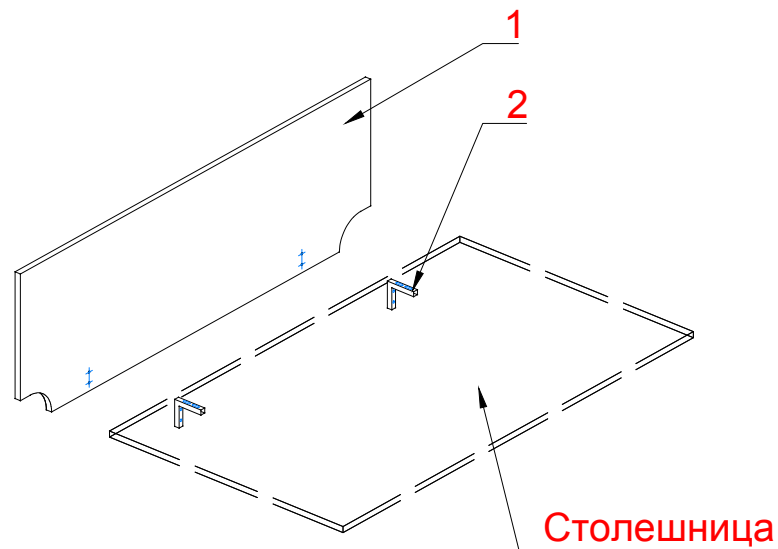
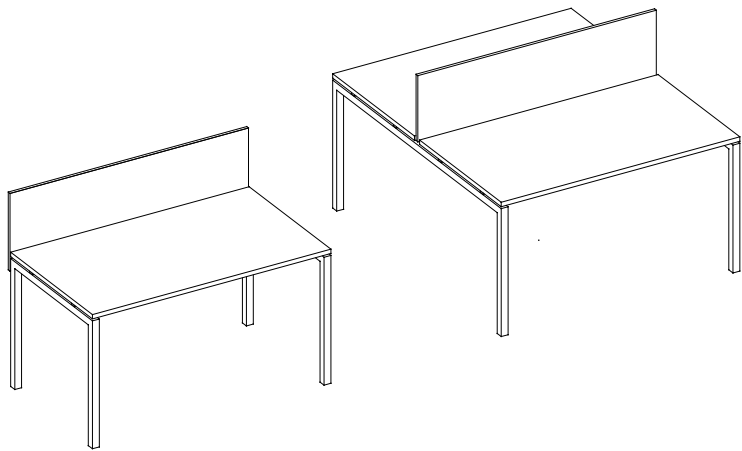
Монтаж крепления RV-7 к крышке и стене



Дюбель и шуруп предназначены для установки только в бетонные поверхности. В иных случаях проконсультируйтесь в специализированном магазине.



Для одиночного стола и для двойки Face-to-Face  
Отделка: ламинат и ткань



### Детали

№	Наименование	Количество, шт
1	Панель экрана	1
2	Кронштейн	2
3	Винт DIN 912 M6x25	8
4	Заглушки кронштейна	4

