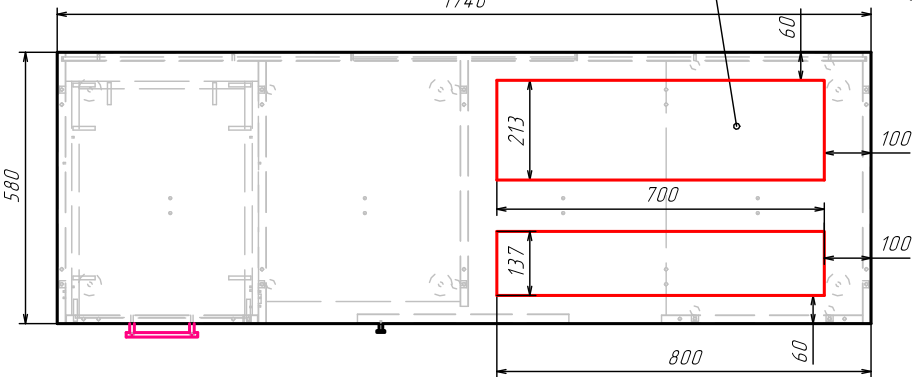
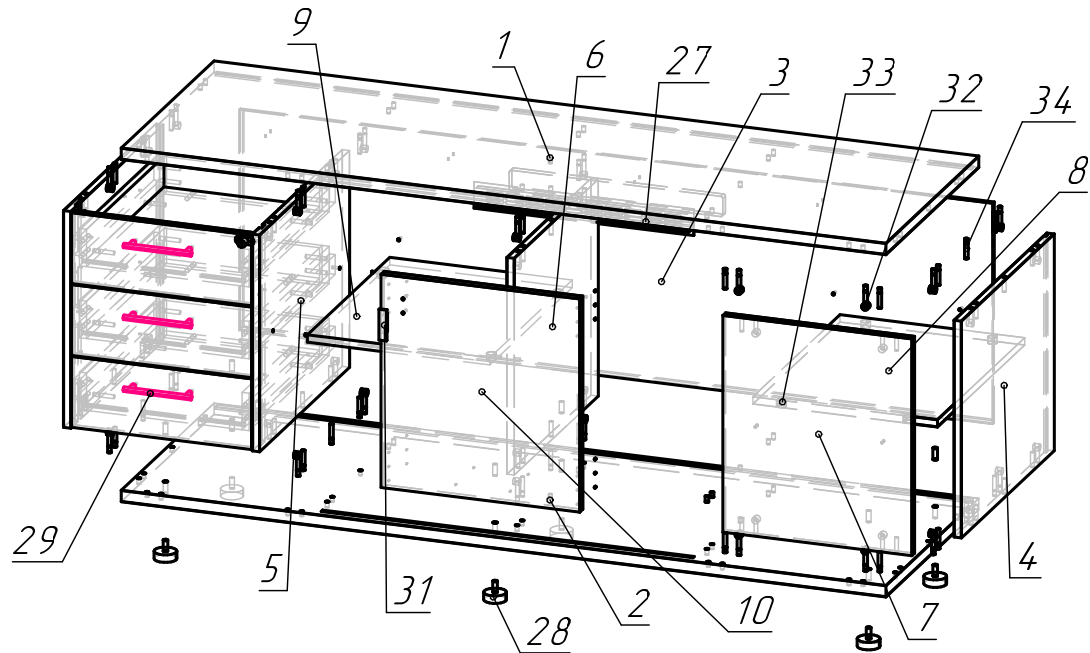


место для врезки электрификации\*  
1740



\* электрификацию врезать справа или слева от тумбы с ящиками



**Порядок сборки:**

Тумба отдельно стоящая:

1. В основание (поз.2) установить регулируемые опоры (поз.28)
2. На основание установить и закрепить тумбу (справа или слева) с помощью шкантов (поз.34) и эксцентриков (поз.32)
3. Установить и закрепить боковину (поз.4), фальшпанель (поз.7) и перегородку (поз.6) с помощью шкантов (поз.34) и эксцентриков (поз.32)
4. В пазы боковин и паз основания установить заднюю стенку (поз.3)
5. Установить и закрепить съёмные полки (поз.8,9) с помощью усиленных стяжек(поз.33)
6. Установить и закрепить топ (поз.1) с помощью шкантов (поз.34) и эксцентриков (поз.32)
7. Установить вентиляционную решётку (поз.27)
8. Закрепить на слайд-двери (поз.10) ручку (поз.31) справа или слева (с тыльной стороны имеются наколки)
9. После сборки каркаса тумбы установить направляющие в основание (поз.2) и топ (поз.1)
10. Установить слайд-дверь

Тумба с креплением топу стола:

1. Выполнить действия описанные выше
2. С тыльной стороны топа (поз.1) просверлить отверстия D6 (справа или слева, зависит от расположения тумбы)
3. Закрепить опору к тумбе используя винты, входящие в комплект опоры с тыльной стороны
4. Закрепить топ стола, к опоре тумбы используя винты, входящие в комплект опоры

Поз	Вид	Наименование	Кол.
27		Решётка вентиляционная	1
28		Ножка медельная черная	6
29		Ручка-скоба	3
31		Ручка	1
32		Эксцентриковая стяжка Rastex	20
33		Эксцентриковая стяжка VB35	8
34		Шкант 8x40	20

Поз.	Наименование	Кол-во
1	Топ	1
2	Основание	1
3	Задняя стенка	1
4	Боковина правая	1
5	Тумба с ящиками	1
6	Перегорodka	1
7	Фальшпанель	1
8	Полка правая	1
9	Полка левая	1
10	Дверь-купе	1

Подпись.....//

Подпись.....//

Дата

Масштаб