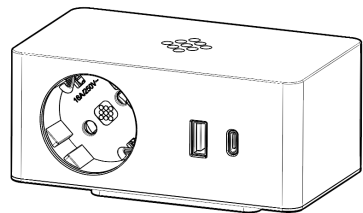


Versa Q

Modulo cablato compatto / Compact powerdock / Kompaktes Powerdock / Module filaire compact



Patent pending



ISTRUZIONI DI SICUREZZA (IT)

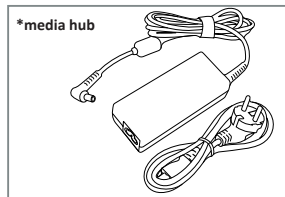
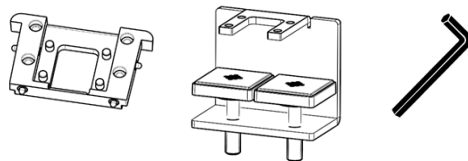
CONSERVA QUESTE ISTRUZIONI

- Per ridurre il rischio di scosse elettriche utilizzare solo in ambienti interni.
- Per ridurre il rischio di scosse elettriche staccare l'alimentazione elettrica prima di installare o rimuovere l'unità.
- Non tentare di aprire o riparare l'apparecchio. All'interno non ci sono parti riparabili dall'utente.
- Non collegare apparecchiature che superano l'ampereaggio indicato sull'etichetta del prodotto.
- Questo apparecchio deve essere collegato ad una presa di corrente correttamente installata e provvista di collegamento a terra secondo le norme vigenti.
- Non utilizzare il prodotto con prolunghe o adattatori che possono eliminare la sua connessione a terra.
- Non utilizzare il prodotto se l'area circostante è bagnata. Se è stato versato del liquido nel prodotto, scollegare la spina dalla presa a muro e rivolgersi a personale qualificato.
- Non installare il prodotto in vicinanza a fonti di calore.

INSTALLAZIONE (IT)

Prima di procedere, consultare le istruzioni di installazione e leggere attentamente le presenti precauzioni di sicurezza.

CONTENUTO / CONTENTS / LIEFERUMFANG / CONTENU



SAFETY INSTRUCTIONS (EN)

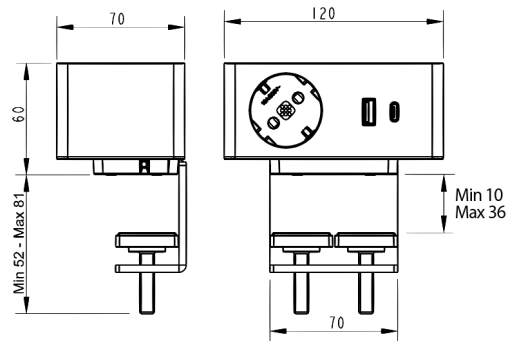
SAVE THESE INSTRUCTIONS

- To reduce the risk of electrical shock - use only indoors.
- To reduce the risk of electrical shock - disconnect power to the receptacle before installing or removing the unit.
- Do not attempt to open or repair the device yourself. There are no user-serviceable parts inside.
- Do not plug in equipment that exceeds the amperage rating indicated on the product's label.
- This appliance must be connected to a main socket correctly installed and provided with ground connection in accordance with current norms.
- Do not use the product with extension cords or adapters that could eliminate its connection to ground.
- Do not use the product if the surrounding area is wet. If you have spilled liquid into the product, disconnect the plug from the wall outlet and contact qualified personnel.
- Do not install the product near any heat sources.

INSTALLATION (EN)

Before proceeding, refer to the installation instructions and read carefully the safety precautions.

DIMENSIONI / DIMENSIONS / ABMESSUNGEN / DIMENSIONS



SICHERHEITSHINWEISE (DE)

ANLEITUNG AUFBEWAHREN

- Um das Risiko eines Stromschlags zu verringern - nur in Innenräumen verwenden.
- Um das Risiko eines Stromschlags zu verringern, trennen Sie die Steckdose von der Stromversorgung, bevor Sie das Gerät installieren oder entfernen.
- Versuchen Sie nicht, das Gerät selbst zu öffnen oder zu reparieren. Im Inneren befinden sich keine vom Benutzer zu wartenden Teile.
- Schließen Sie keine Geräte an, die die auf dem Produktetikett angegebene Stromstärke überschreiten.
- Dieses Gerät muss an eine ordnungsgemäß installierte Hauptsteckdose angeschlossen und gemäß den geltenden Normen mit einem Erdungsanschluss versehen werden.
- Verwenden Sie das Produkt nicht mit Verlängerungskabeln oder Adaptern, die die Erdung beeinträchtigen könnten.
- Verwenden Sie das Produkt nicht, wenn die Umgebung nass ist. Wenn Sie Flüssigkeit in das Produkt verschüttet haben, ziehen Sie den Stecker aus der Steckdose und wenden Sie sich an qualifiziertes Personal.
- Das Produkt nicht in der Nähe von hoher Hitze installieren.

INSTALLATION (DE)

Bevor Sie fortfahren, lesen Sie sich bitte die Installationsanleitung und die sicherheitshinweise aufmerksam durch.



CONSIGNES DE SÉCURITÉ (FR)

CONSERVEZ CES INSTRUCTIONS

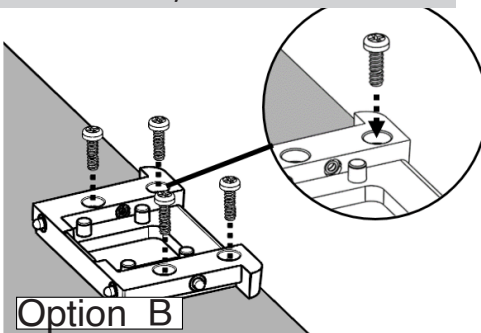
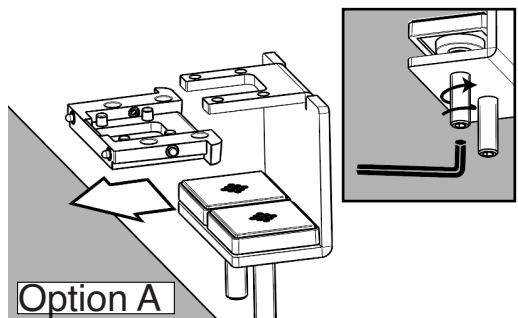
- Pour réduire le risque de choc électrique - utilisez uniquement à l'intérieur.
- Pour réduire le risque de choc électrique - débranchez l'alimentation de la prise avant d'installer ou de retirer l'unité.
- N'essayez pas d'ouvrir ou de réparer l'appareil vous-même. Il ne contient aucune pièce réparable par l'utilisateur.
- Ne branchez pas d'équipement dépassant l'ampérage indiqué sur l'étiquette du produit.
- Cet appareil doit être branché sur une prise principale correctement installée et munie d'une prise de terre conforme aux normes en vigueur.
- N'utilisez pas le produit avec des rallonges ou des adaptateurs qui pourraient éliminer sa connexion à la terre.
- N'utilisez pas le produit si la zone environnante est humide. Si vous avez renversé du liquide dans le produit, débranchez la fiche de la prise murale et contactez du personnel qualifié.
- N'installez pas le produit à proximité de sources de chaleur.

INSTALLATION (FR)

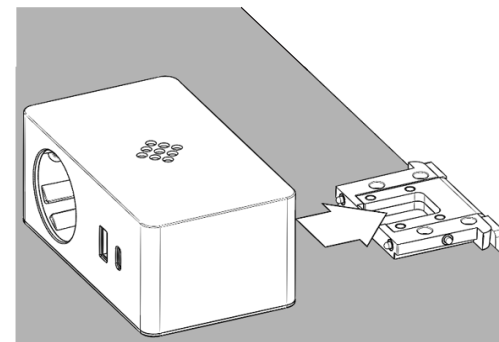
Avant de continuer, reportez-vous aux instructions d'installation et lisez attentivement les consignes de sécurité.

1

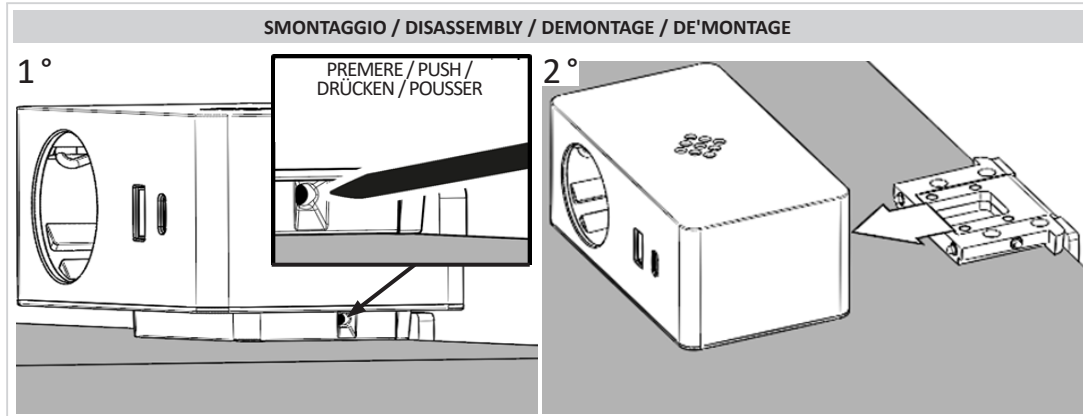
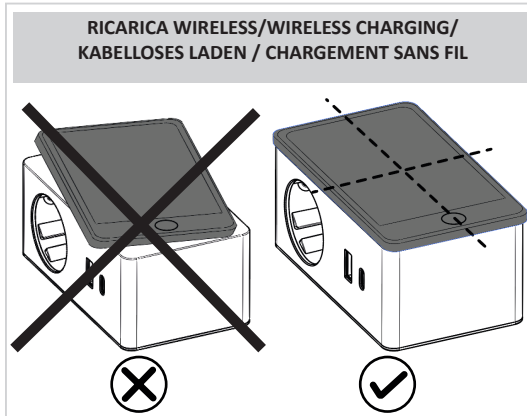
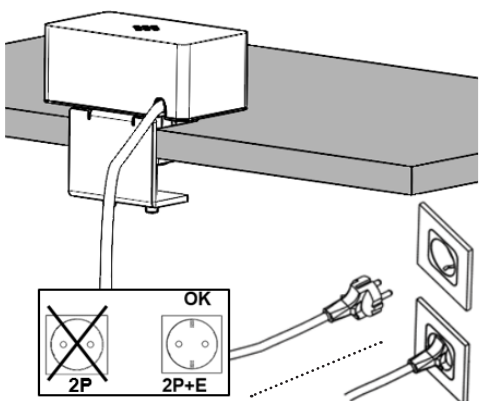
OPZIONI DI FISSAGGIO / FIXING OPTIONS / MONTAGEOPTIONEN / OPTIONS DE FIXATION



2



3



I contenuti di questo manuale sono solo a scopo illustrativo. Tutte le dimensioni e le specifiche sono soggette a modifiche senza preavviso.

The contents of this manual are for informational purposes only. All product dimensions and specifications are subject to change without notice.

Der Inhalt dieser Bedienungsanleitung dient ausschließlich zu Informationszwecken. Alle Produktdmaße und Spezifikationen können ohne vorherige Ankündigung geändert werden.

Le contenu de ce manuel est fourni à titre informatif uniquement. Toutes les dimensions et spécifications du produit peuvent être modifiées sans préavis.

MANUTENZIONE (IT)

Pulire il dispositivo con un panno morbido e asciutto. Il dispositivo non necessita nessuna manutenzione o riparazione. Non tentare di smontare il dispositivo o la garanzia può essere annullata.

MAINTENANCE (EN)

Clean the device with a soft dry cloth. No service or maintenance is required. Do not attempt to disassemble the device or the warranty may be voided.

PFLEGEHINWEISE (DE)

Reinigen Sie das Gerät mit einem weichen, trockenen Tuch. Es ist wartungsfrei und kann nicht repariert werden. Gerät nicht auseinanderbauen! Die Garantie kann erlöschen.

ENTRETIEN (FR)

Nettoyez le produit avec un chiffon doux et sec. N'essayez pas de démonter l'appareil ou la garantie pourrait être annulée.

SMALTIMENTO (IT)

Valido solo per l'Italia. | Valid only for Italy.



AEE Domestico senza Pile o Accumulatori portatile

INFORMAZIONE AGLI UTILIZZATORI DI APPARECCHIATURE DOMESTICHE

DISPOSAL (EN)



WEEE

Waste of electric and electronic equipment

Products must be recycled properly and should not be disposed as household waste.

Disposal in general household waste is prohibited.

PRODUKTENTSORGUNG (DE)



WEEE

Abfall von Elektro- und Elektronikgeräten

Diese Produkte müssen ordnungsgemäß recycelt werden und dürfen nicht als Hausmüll entsorgt werden. Entsorgung im Hausmüll ist verboten.

ÉLIMINATION (FR)



WEEE

Déchets d'équipements électriques et électroniques

Les produits doivent être recyclés correctement et ne doivent pas être jetés avec les ordures ménagères. L'élimination dans les ordures ménagères est interdite.

Ai sensi dell'art. 26 del Decreto Legislativo 14 marzo 2014, n. 49 "Attuazione della Direttiva 2012/19/UE sui rifiuti di apparecchiature elettriche ed elettroniche (RAEE)"

Il simbolo del cassonetto barrato, riportato sull'apparecchiatura o sulla sua confezione, indica che il prodotto alla fine della propria vita utile deve essere raccolto separatamente dagli altri rifiuti per permetterne un adeguato trattamento e riciclo. L'utilizzatore dovrà pertanto conferire gratuitamente l'apparecchiatura, giunta a fine vita, agli idonei centri comunali di raccolta differenziata dei rifiuti elettrici ed elettronici oppure riconsegnarla al rivenditore secondo le seguenti modalità:

- per apparecchiature di piccolissime dimensioni, ovvero con almeno un lato esterno non superiore a 25 cm, è prevista la consegna gratuita senza obbligo di acquisto presso i negozi con una superficie di vendita delle apparecchiature elettriche ed elettroniche superiore ai 400 mq. Per negozi con dimensioni inferiori, tale modalità è facoltativa.
- per apparecchiature con dimensioni superiori a 25 cm, è prevista la consegna in tutti i punti di vendita in modalità 1contro1, ovvero la consegna al rivenditore potrà avvenire solo all'atto dell'acquisto di un nuovo prodotto equivalente, in ragione di uno a uno.

L'adeguata raccolta differenziata per l'avvio successivo dell'apparecchiatura dismessa al riciclo, al trattamento e allo smaltimento ambientalmente compatibile contribuisce ad evitare possibili effetti negativi sull'ambiente e sulla salute e favorisce il riutilizzo, riciclo e/o recupero dei materiali di cui è composta l'apparecchiatura. Lo smaltimento abusivo del prodotto da parte dell'utente comporta l'applicazione delle sanzioni di cui alla corrente normativa di legge.

ASA PLASTICI S.R.L. ha scelto di aderire a Consorzio Remedia, primario Sistema Collettivo che garantisce ai consumatori il corretto trattamento e recupero dei RAEE e la promozione di politiche orientate alla tutela ambientale.

SPECIFICHE / SPECIFICATIONS / SPEZIFIKATIONEN / CARACTÉRISTIQUES

* Tensione d'ingresso Input voltage Eingangsspannung Tension d'entrée	Max. 250V AC, 50-60 Hz	Caricabatterie Battery charger Ladegerät Chargeur	AC - IN:		100-240V 50/60 Hz		AC - IN:	100-240V 50/60 Hz 1A		* Seguire le specifiche indicate sull'etichetta del prodotto. Le specifiche possono variare in quanto il prodotto è personalizzabile. * Follow the specifications listed on the product's label. The specifics may vary, as the product is customizable. * Folgen Sie den Angaben auf dem Etikett des Produkts. Die Spezifikationen können variieren, da das Produkt angepasst werden kann. * Suivez les spécifications indiquées sur l'étiquette du produit. Les détails peuvent varier, car le produit est personnalisable par type de prises.
	* Corrente di carico Maximum load Ladestrom Courant de charge		Max. 16A	USB	A&C: 5V Max.18W C: 5-12V Max.18W PD	*Media hub	DC - IN:	20V 4A 80W		
* Potenza Max Maximum load Maximale Leistung Puissance max	fino a up to max jusqu'à	3500W	DC - OUT:	*Wireless charging	5-9V Max.10W	DC - OUT:	USB A (x2): 5V 2.1A USB C: 5-20V Max.60W PD Wireless charging: 5-9V Max.10W	Media:	Upstream: USB type-C power/video/data Downstream: 2xUSB3.0, 1x4K HDMI, 1x Gigabit LAN	
Grado di protezione Degree of protection IP-Schutzklasse Degré de protection	IP20	Ambiente di utilizzo Operating environment Betriebsumgebung Environnement d'exploitation	Interno Indoor Innenbereich Intérieur			Dimensioni Dimensions Abmessungen Dimensions	(WxHxLmm) 120x60x70			