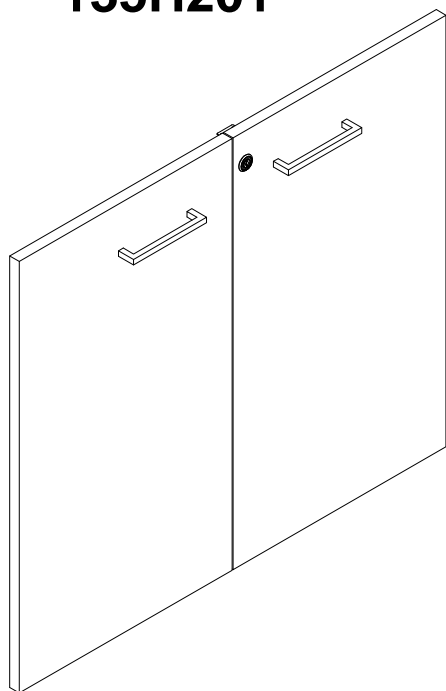
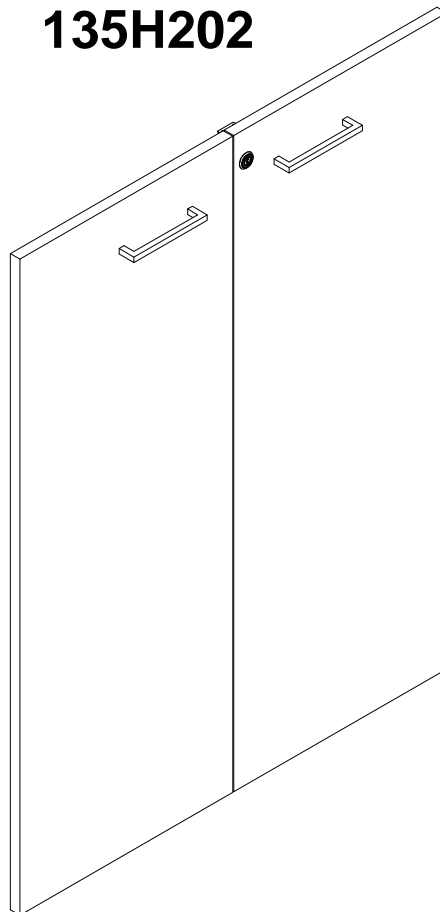


### 135H201



### 135H202



**(RU)** Инструкция по сборке

**(GB)** Assembly instructions

**(D)** Montageanleitung

**(FR)** Notice de montage

**(IT)** Istruzioni di montaggio

**(NL)** Handleiding voor de montage

**(CZ)** Montážní návod

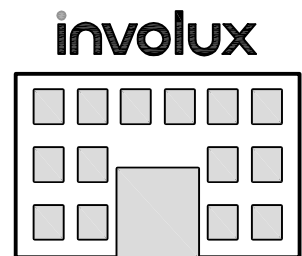
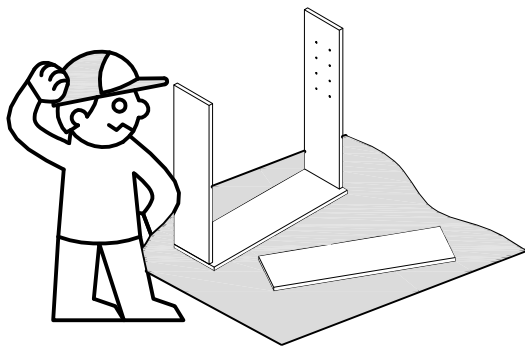
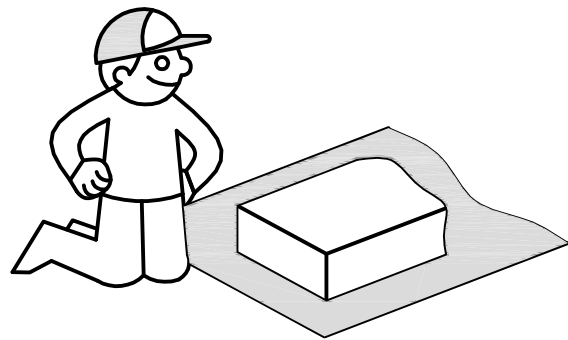
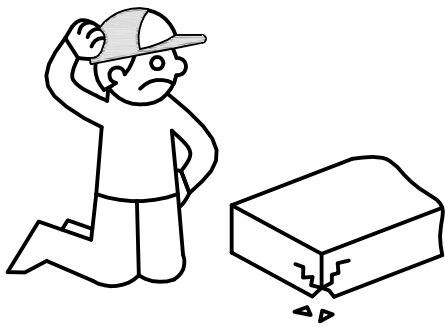
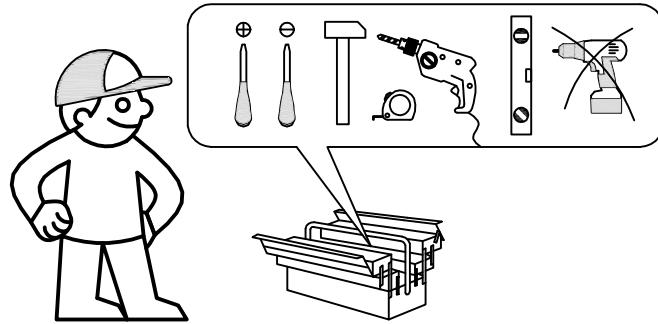
**(PL)** Instrukcja montażu

**(SK)** Návod na montáž

**(HU)** Montaj talimati

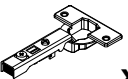

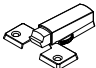


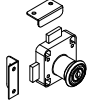





**(RO)** Instrukțiuni de montaj

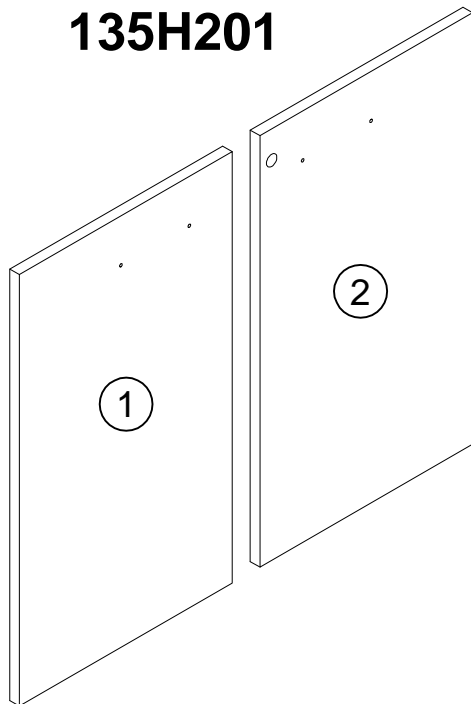
**(TR)** Szerelési útmutató



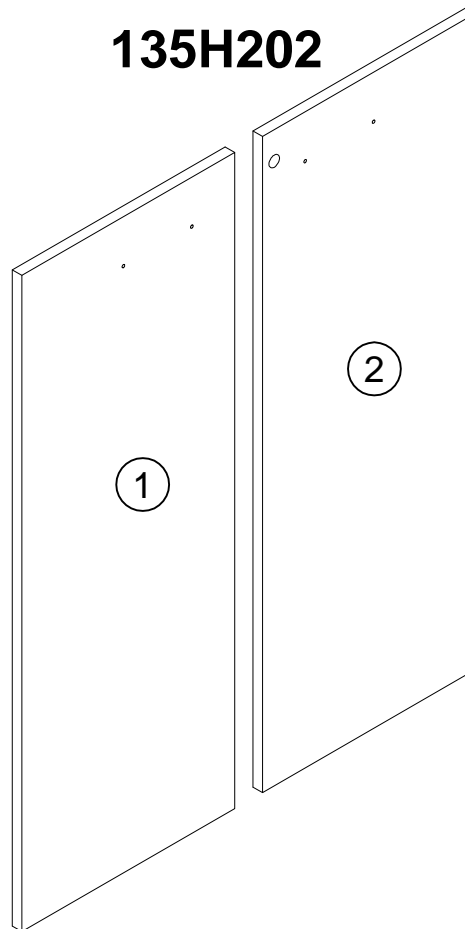


# 135H201, 135H202

|   |   |   |   |  |   |
|---|---|---|---|--|---|
| <b>A</b><br>092072<br><br>x4         | <b>B</b><br>092075<br><br>x4         | <b>C</b><br>092076<br><br>x2         | <b>D</b><br>110424<br><br>x2           | <b>E</b><br>013794<br>M4x22<br><br>x4 | <b>F</b><br>245521<br><br>x1 |
| <b>G</b><br>004427<br>6x14<br><br>x8 | <b>H</b><br>000769<br>3x20<br><br>x4 | <b>I</b><br>000763<br>3x13<br><br>x2 | <b>J</b><br>000754<br>3.5x16<br><br>x2 | <b>K</b><br>000126<br><br>x2          |   |



## 135H201



## 135H202

## 135H201

| N | LxBxH (mm) | Qty | ✓ |
|---|------------|-----|---|
| 1 | 699x398x18 | 1   |   |
| 2 | 699x398x18 | 1   |   |

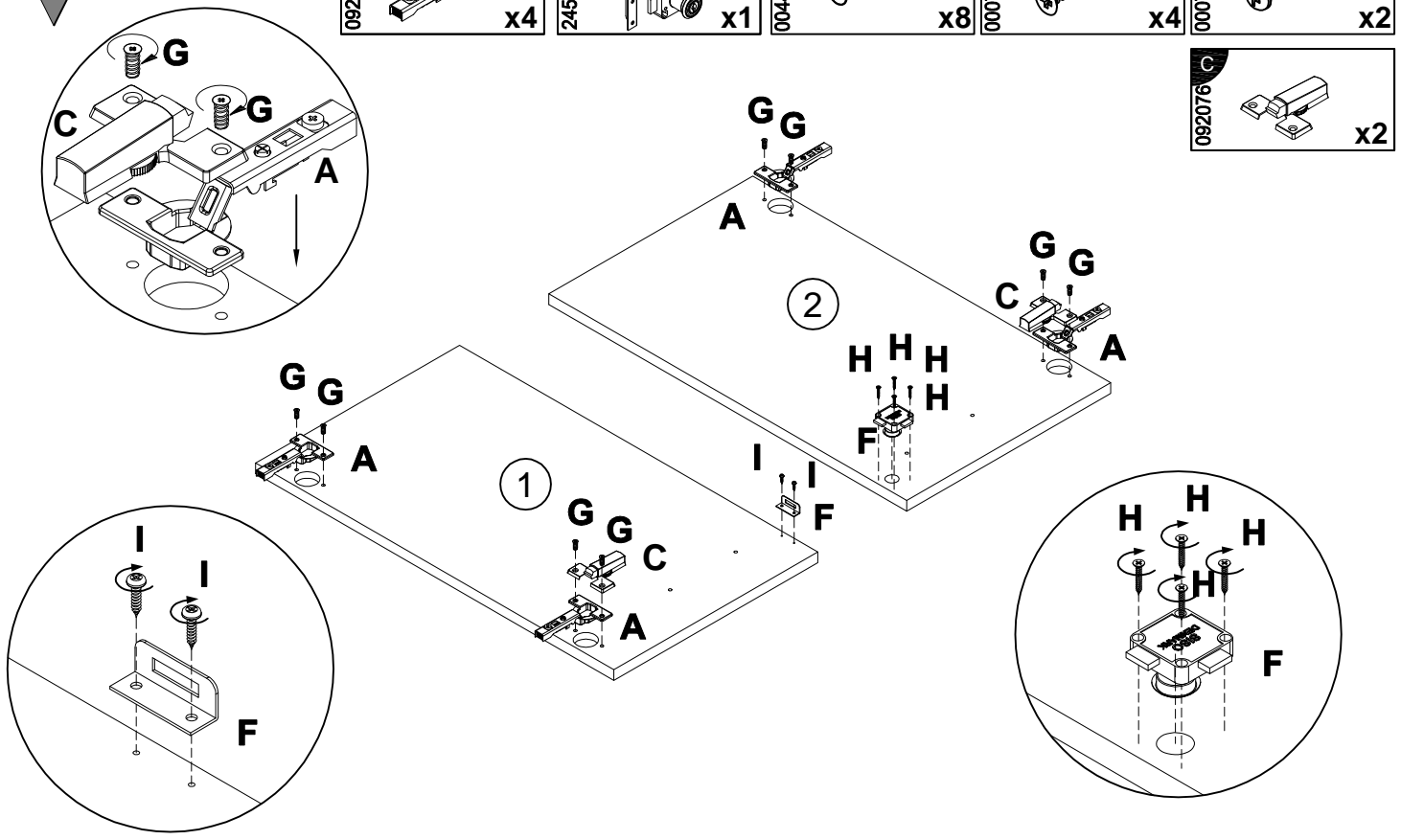
## 135H202

| N | LxBxH (mm)  | Qty | ✓ |
|---|-------------|-----|---|
| 1 | 1063x398x18 | 1   |   |
| 2 | 1063x398x18 | 1   |   |

# 1 135H201

|                    |                    |                    |            |                    |            |                    |            |
|--------------------|--------------------|--------------------|------------|--------------------|------------|--------------------|------------|
| <b>A</b><br>092072 | <b>F</b><br>245527 | <b>G</b><br>004427 | 6x14<br>x8 | <b>H</b><br>000759 | 3x20<br>x4 | <b>I</b><br>000753 | 3x13<br>x2 |
|--------------------|--------------------|--------------------|------------|--------------------|------------|--------------------|------------|

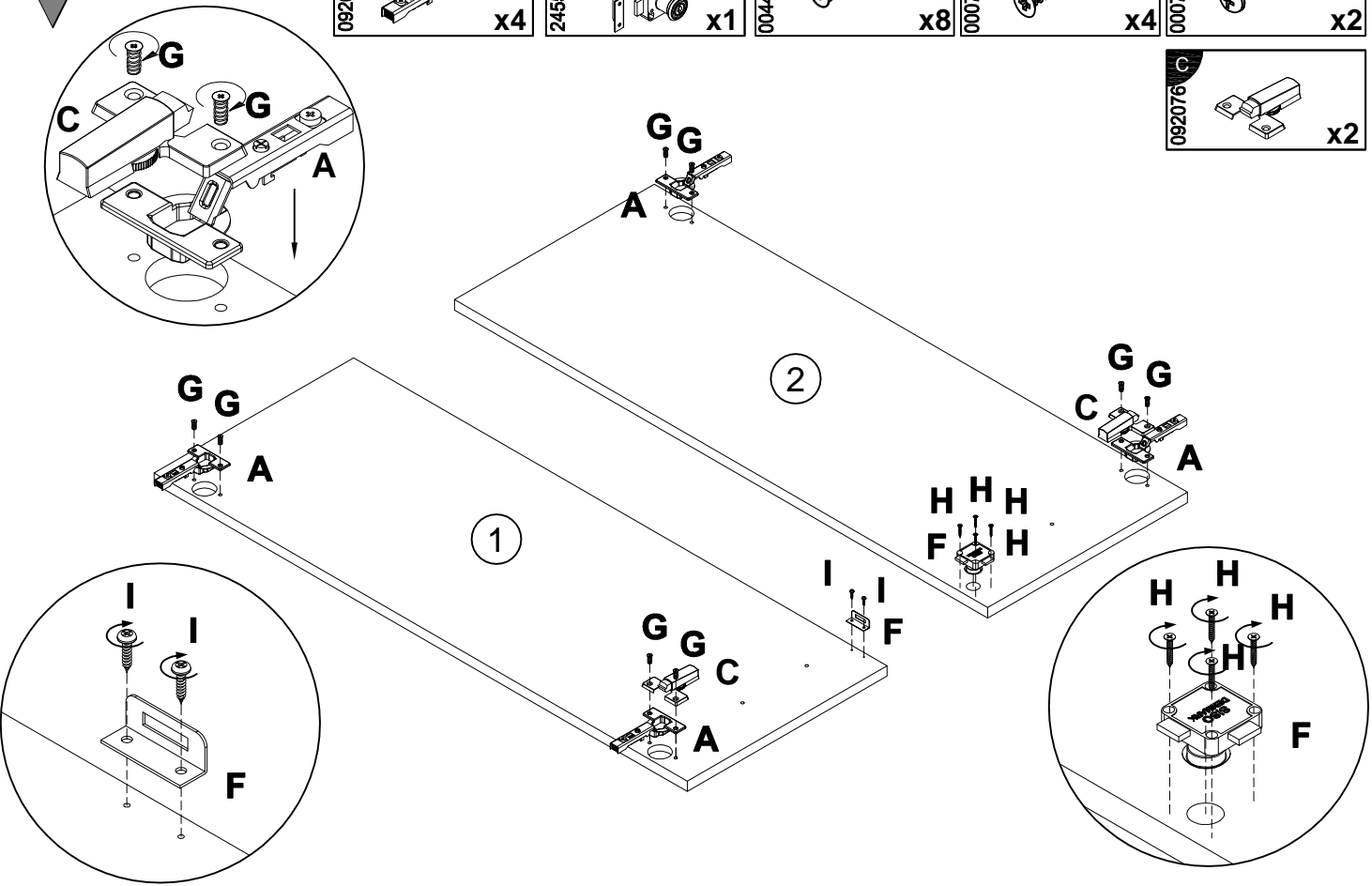
|                    |    |
|--------------------|----|
| <b>C</b><br>092076 | x2 |
|--------------------|----|



# 2 135H202


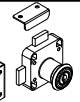


|                    |                    |                    |            |                    |            |                    |            |
|--------------------|--------------------|--------------------|------------|--------------------|------------|--------------------|------------|
| <b>A</b><br>092072 | <b>F</b><br>245527 | <b>G</b><br>004427 | 6x14<br>x8 | <b>H</b><br>000759 | 3x20<br>x4 | <b>I</b><br>000753 | 3x13<br>x2 |
|--------------------|--------------------|--------------------|------------|--------------------|------------|--------------------|------------|

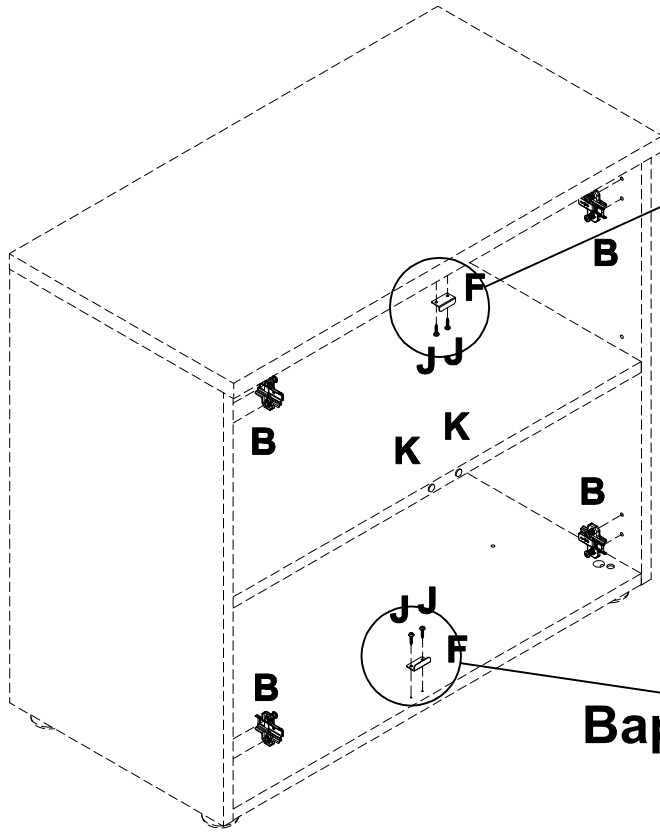
|                    |    |
|--------------------|----|
| <b>C</b><br>092076 | x2 |
|--------------------|----|



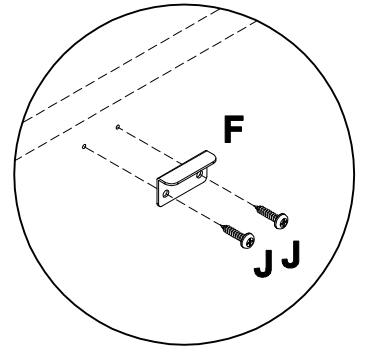
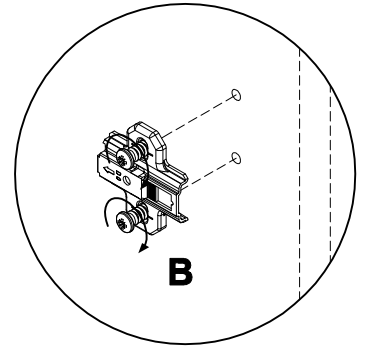
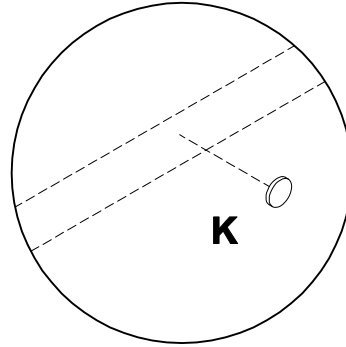
3

# 135H201

|                    |   |                    |   |                    |   |  |
|--------------------|---|--------------------|---|--------------------|---|--|
| <b>B</b><br>092075 |  x4 | <b>F</b><br>245527 |  x1 | <b>J</b><br>000754 |  3.5x16 x2 |  |
|                    |   |                    |   |                    | <b>K</b><br>000126  |  x2 |




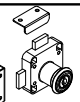


### Вариант 1

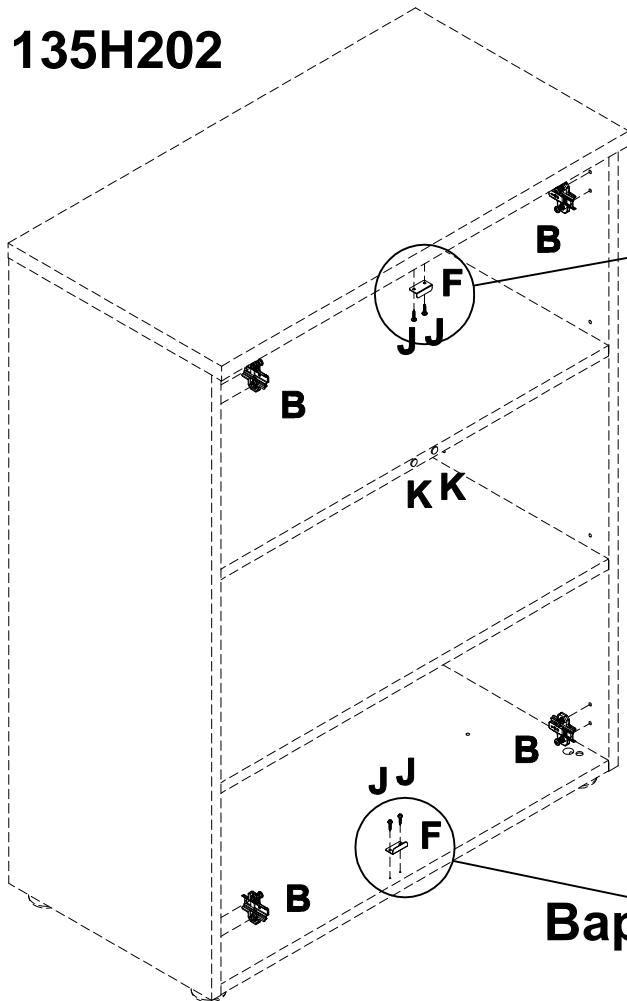


### Вариант 2

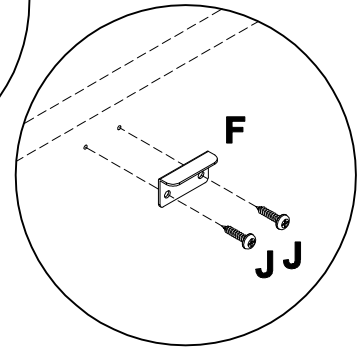
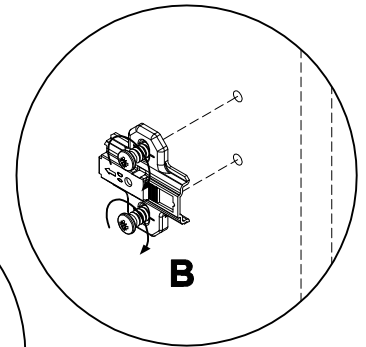
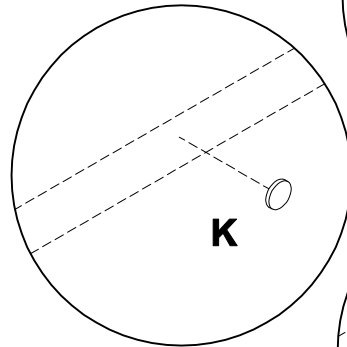
4

# 135H202

|                    |   |                    |  |                    |   |  |
|--------------------|---|--------------------|--|--------------------|---|--|
| <b>B</b><br>092075 |  x4 | <b>F</b><br>245527 |  x1 | <b>J</b><br>000754 |  3.5x16 x2 |  |
|                    |   |                    |  |                    | <b>K</b><br>000126  |  x2 |



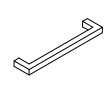

### Вариант 1



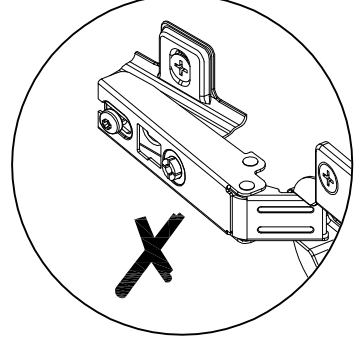
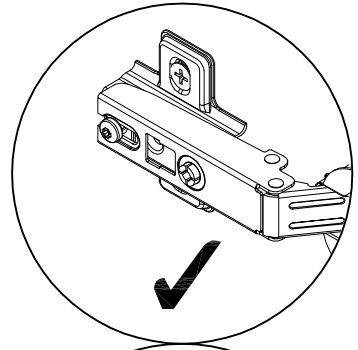
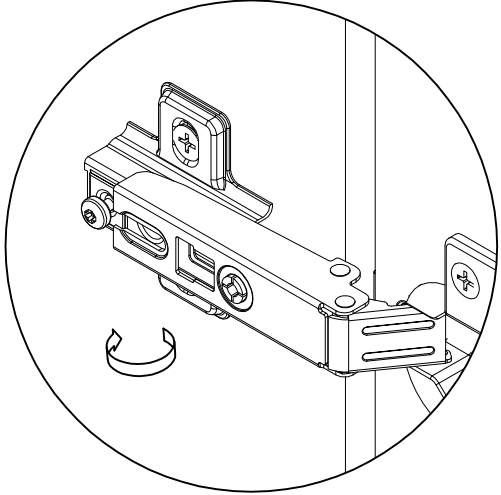
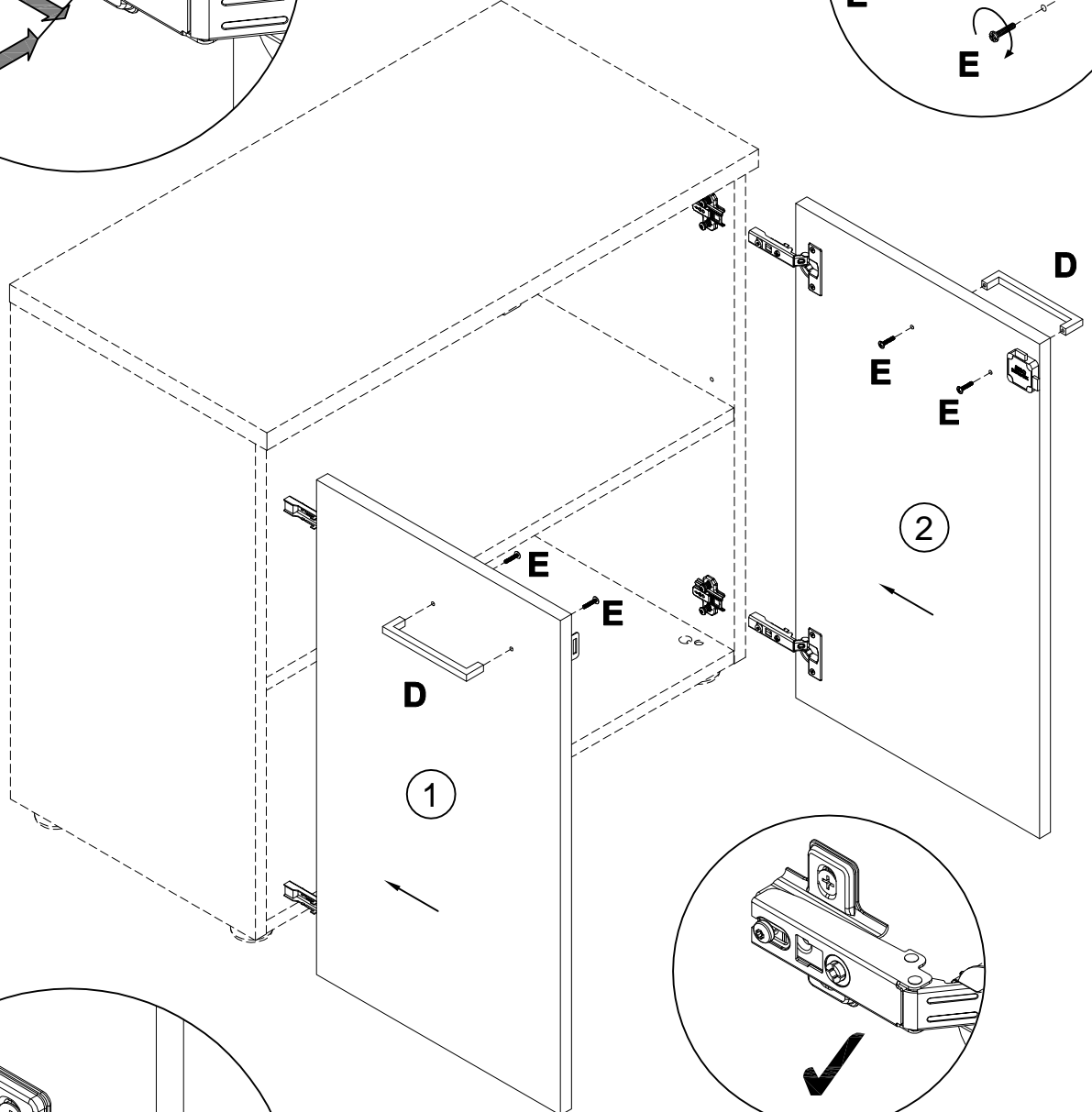
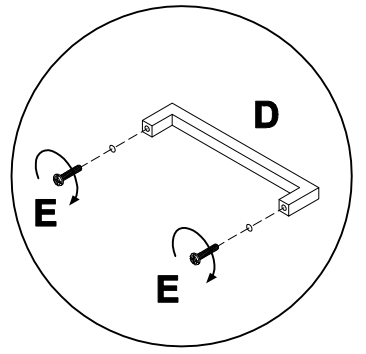
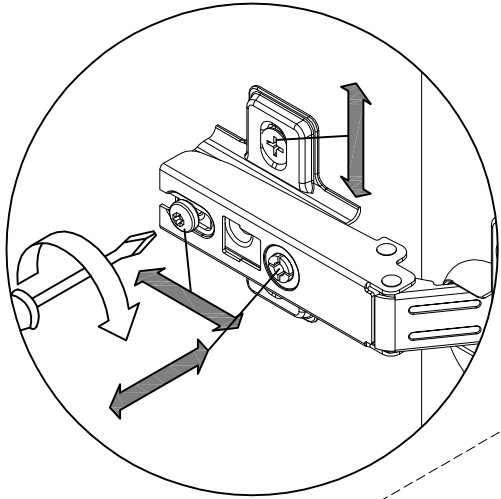
### Вариант 2

5

135H201

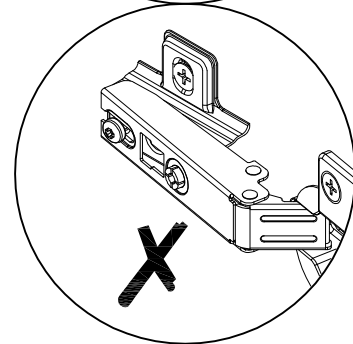
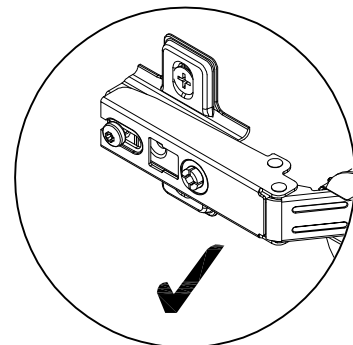
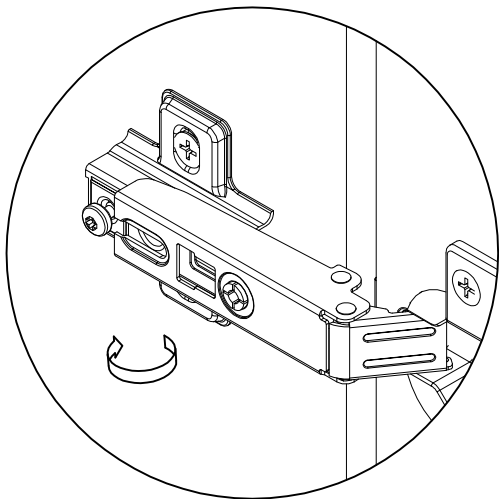
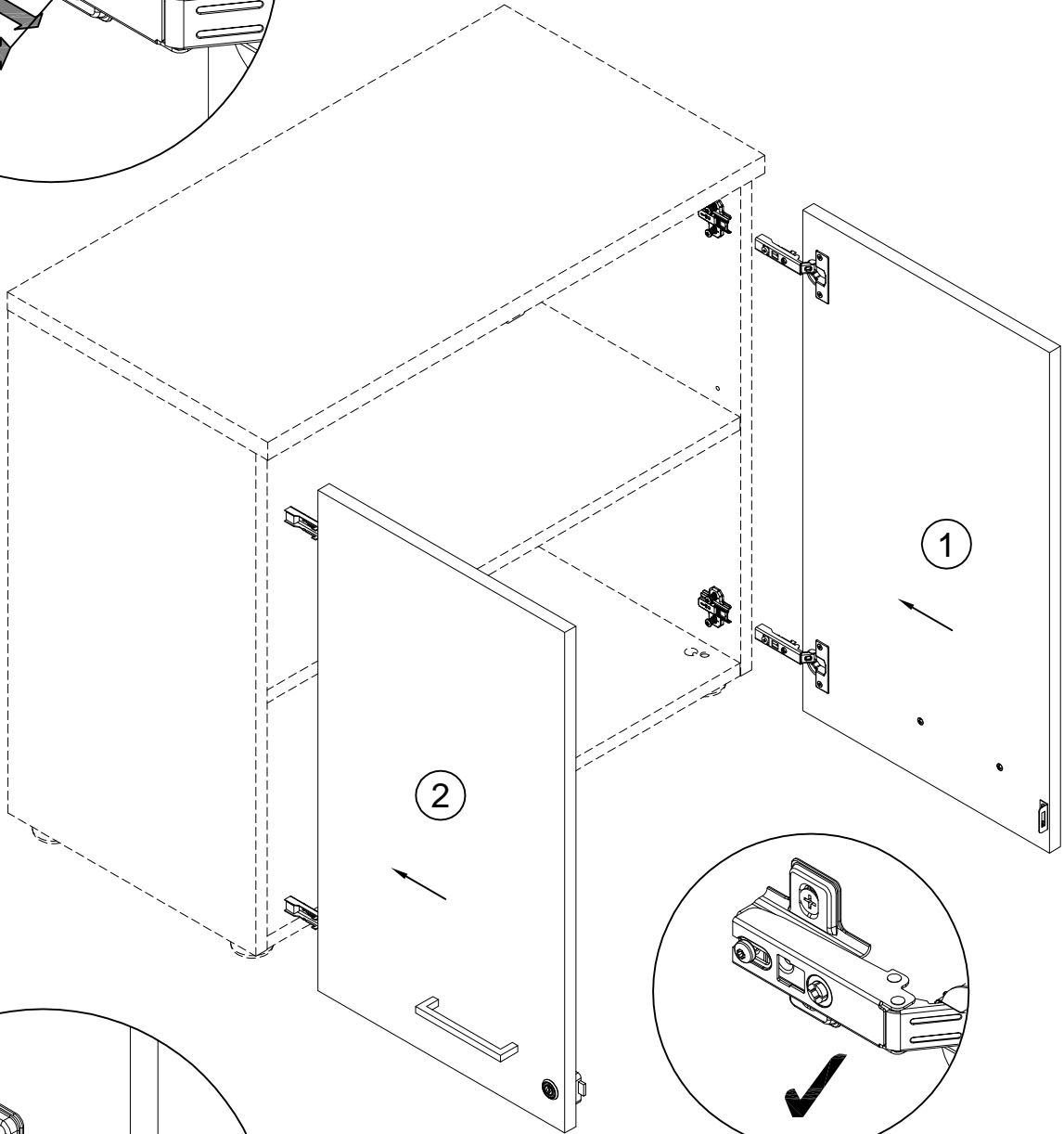
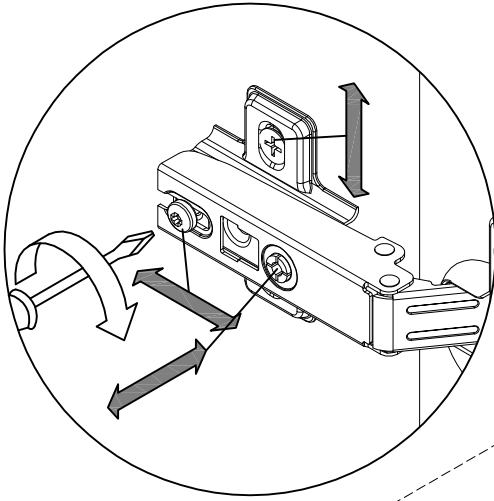
|                    |   |    |                    |   |       |    |
|--------------------|---|----|--------------------|---|-------|----|
| <b>D</b><br>110424 |  | x2 | <b>E</b><br>013794 |  | M4x22 | x4 |
|--------------------|---|----|--------------------|---|-------|----|

### Вариант 1



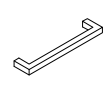

135H201

Вариант 2

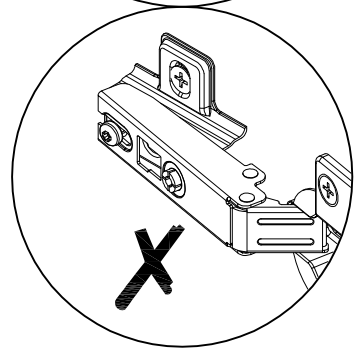
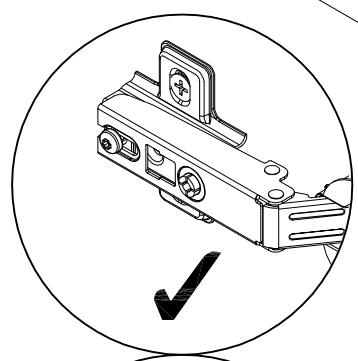
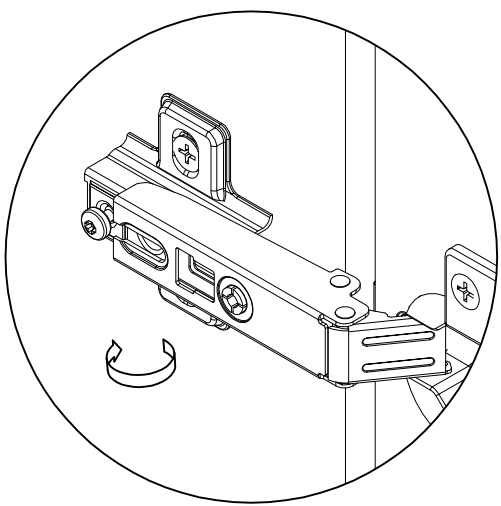
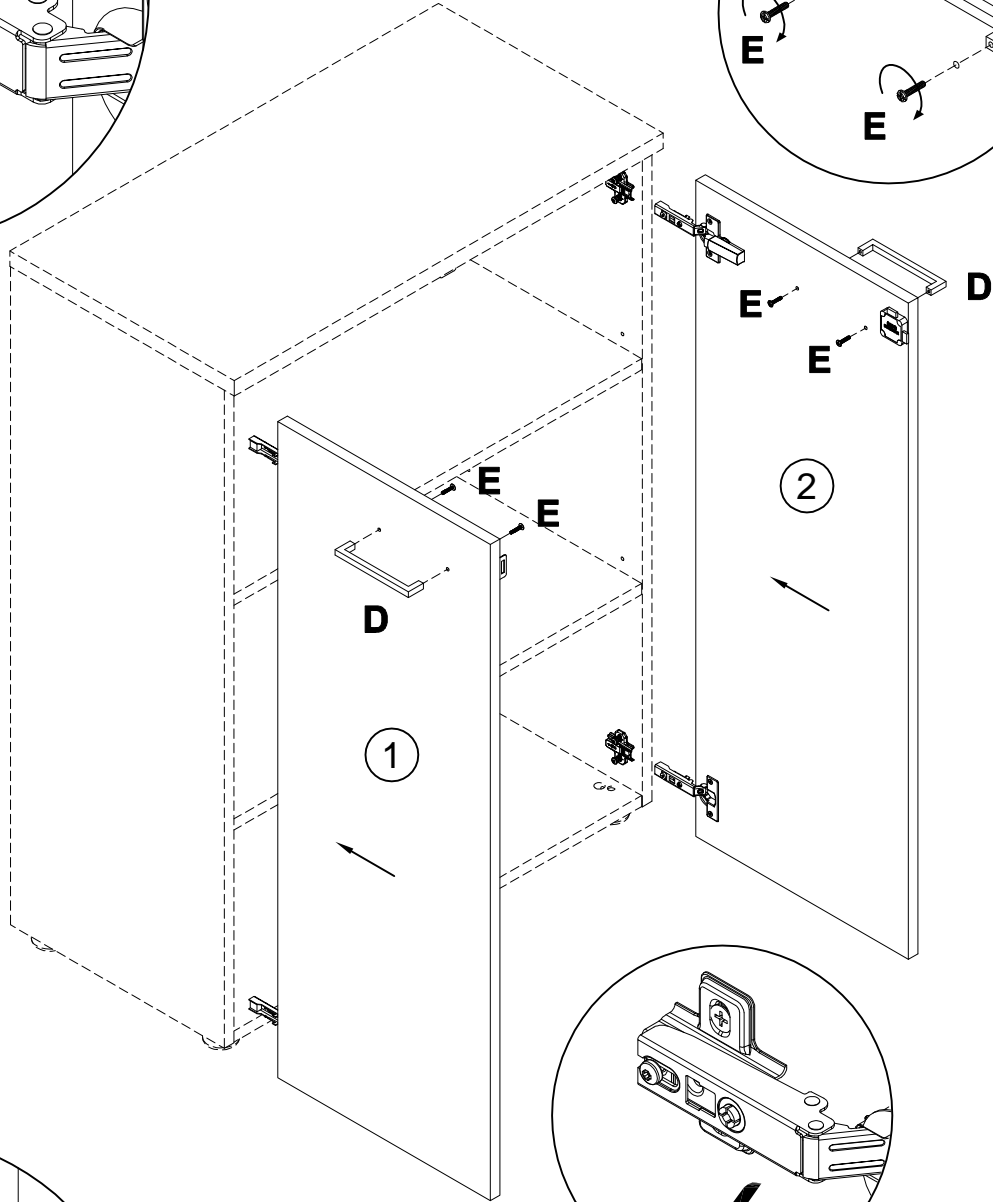
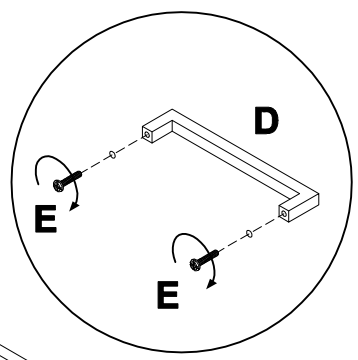
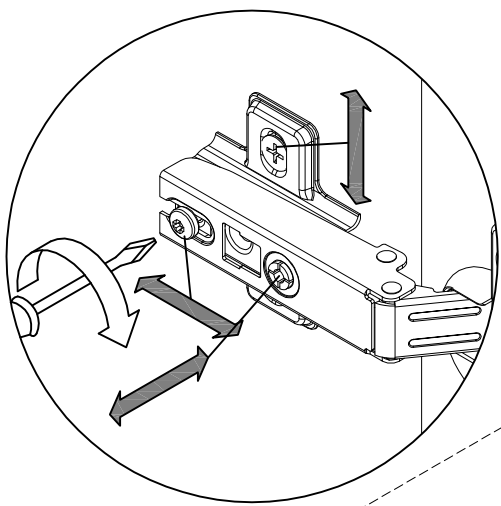


6

135H202

|                    |   |    |                    |   |       |    |
|--------------------|---|----|--------------------|---|-------|----|
| <b>D</b><br>110424 |  | x2 | <b>E</b><br>013794 |  | M4x22 | x4 |
|--------------------|---|----|--------------------|---|-------|----|

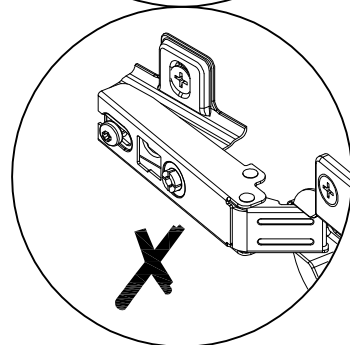
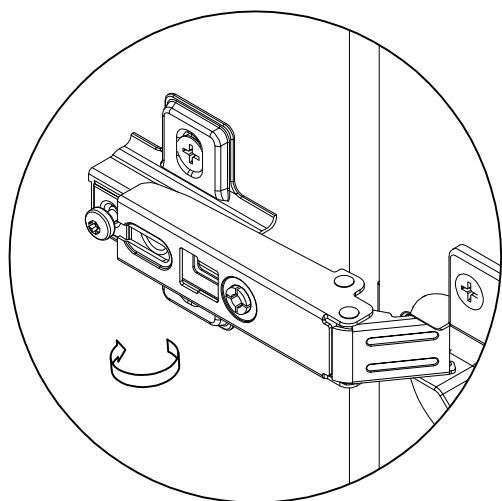
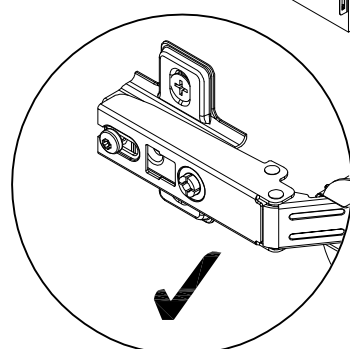
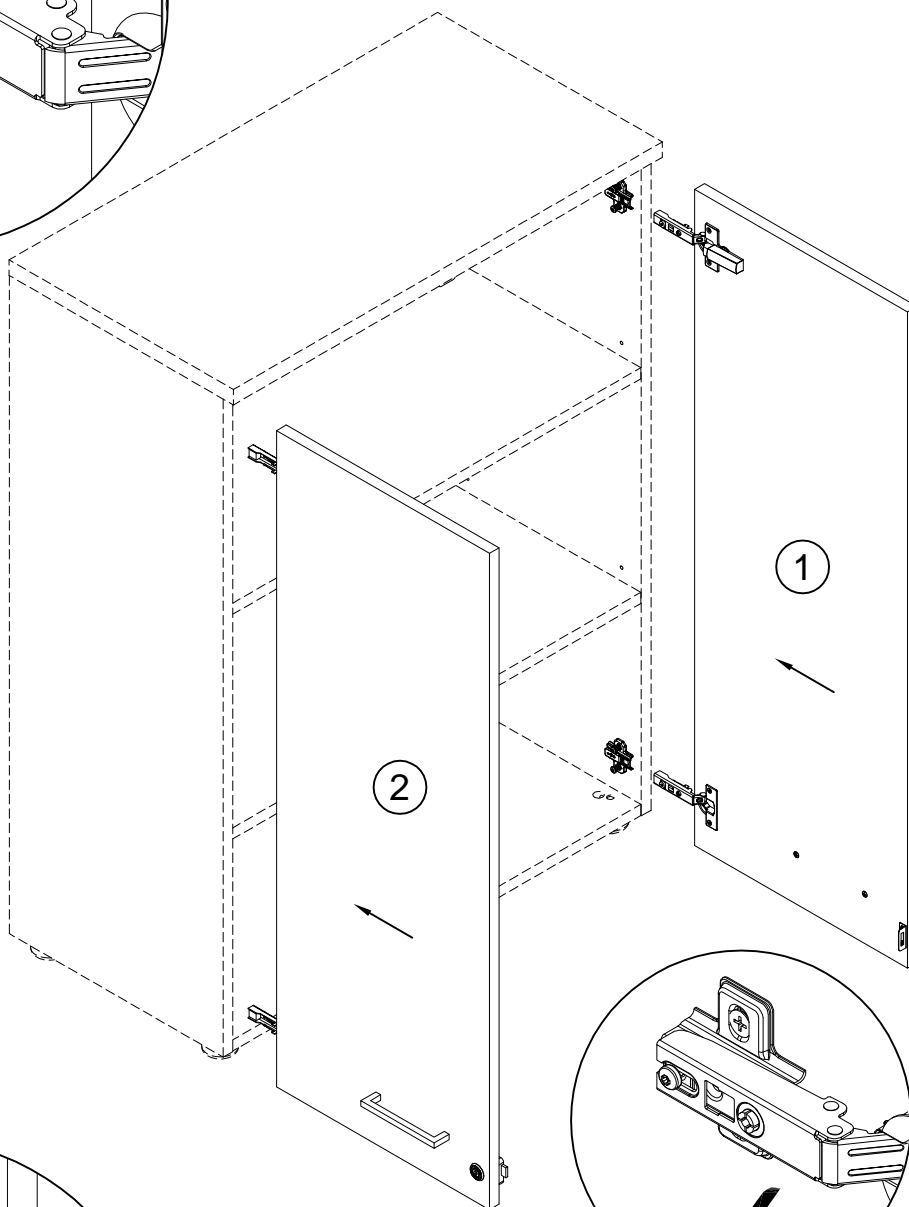
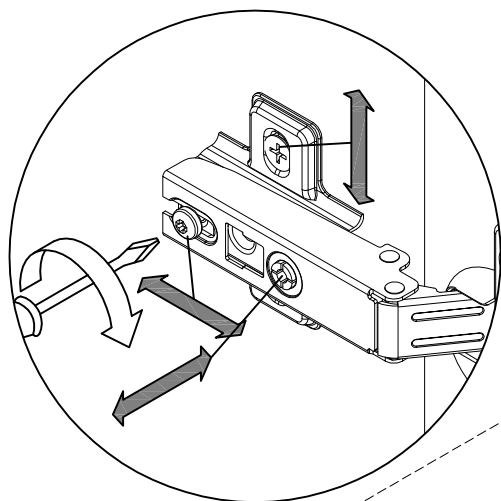
### Вариант 1

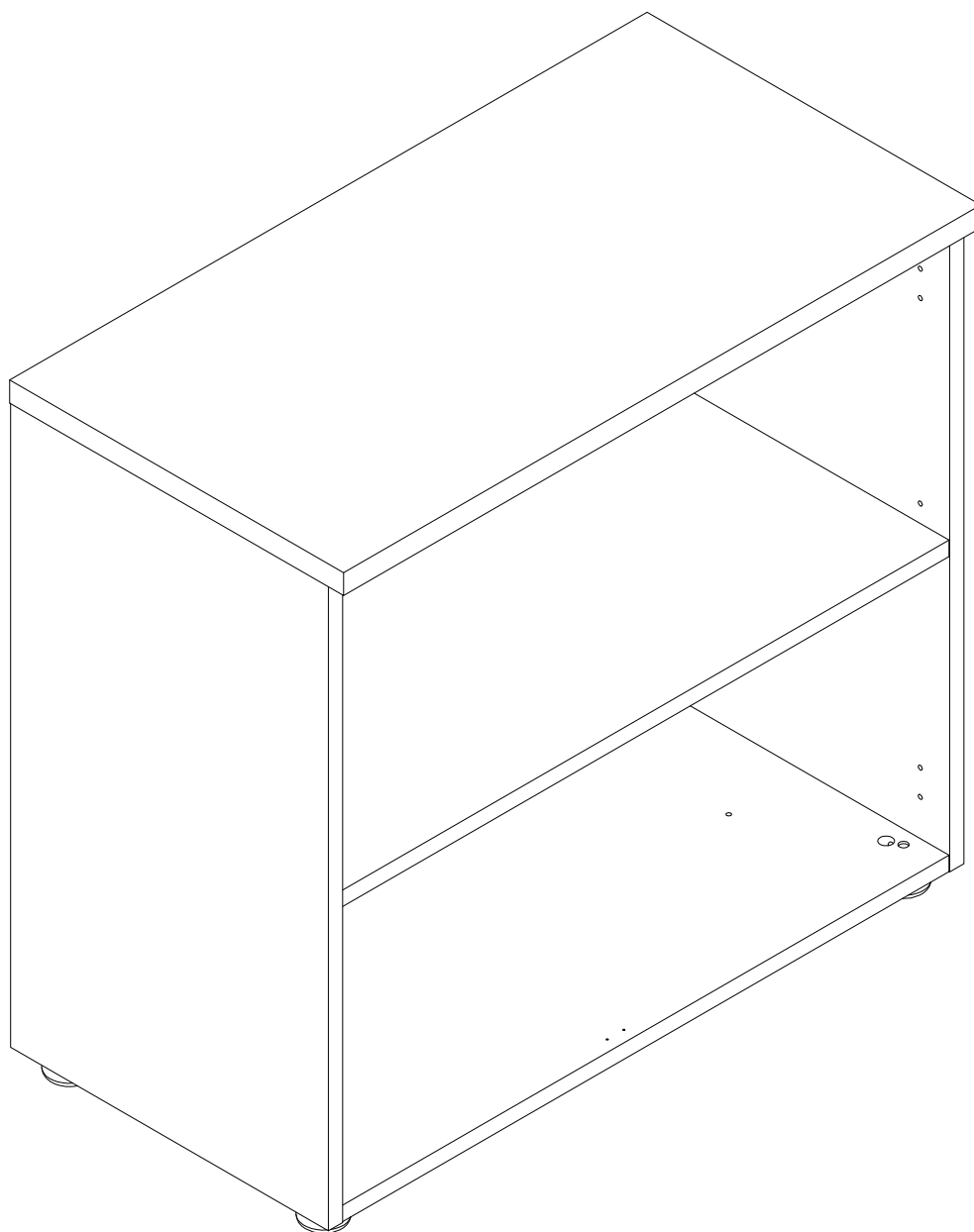




135H202

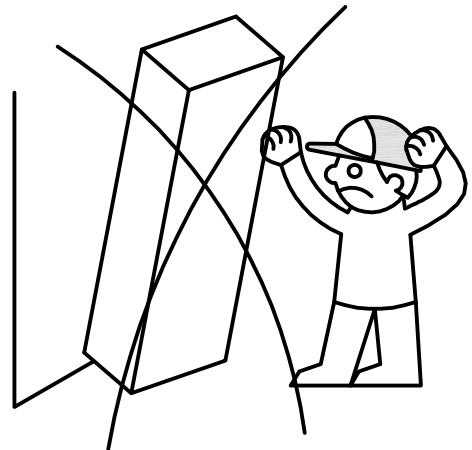
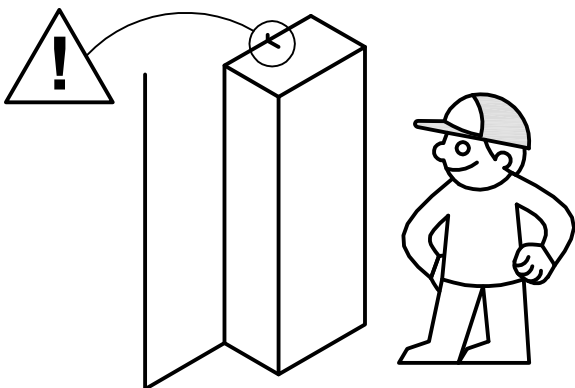
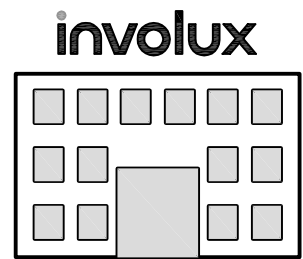
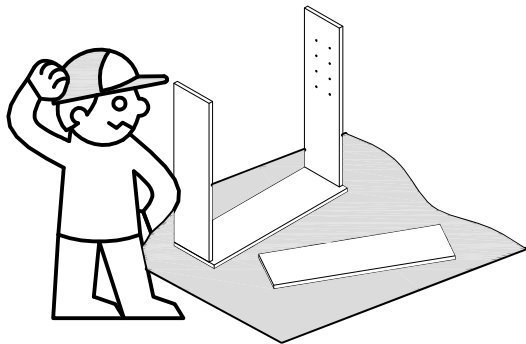
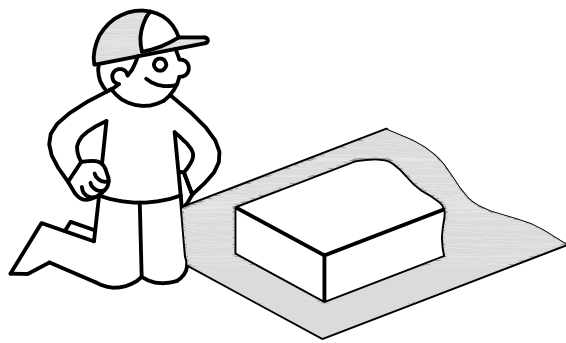
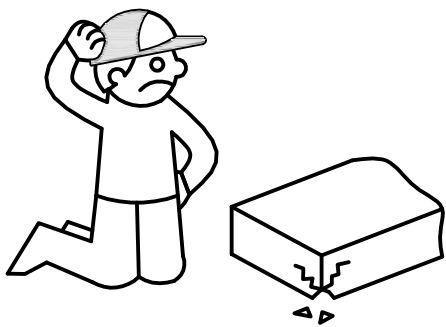
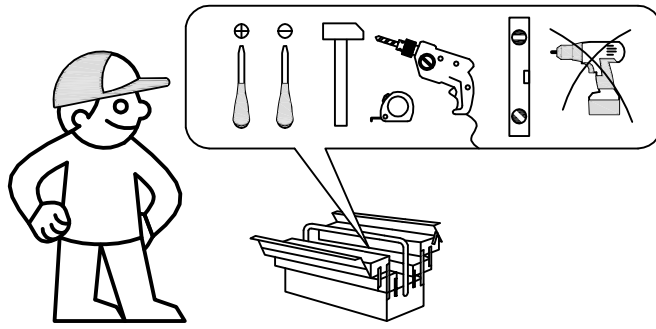
Вариант 2





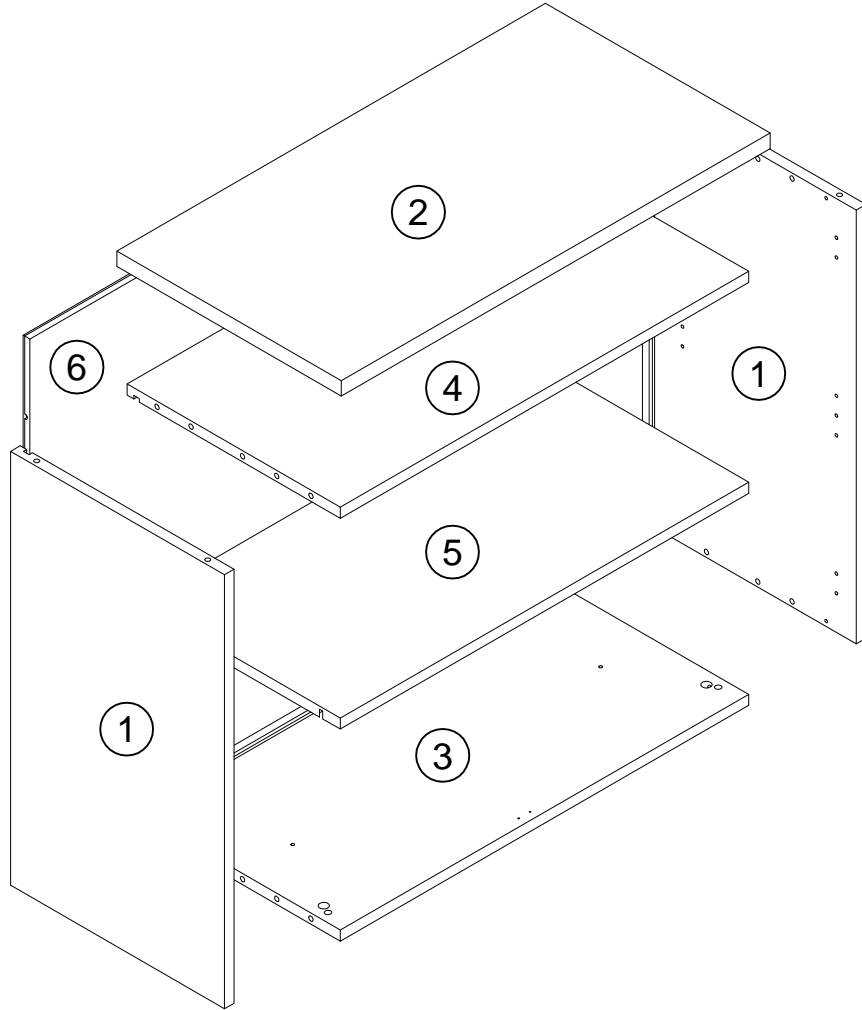
- |   |                                    |
|---|------------------------------------|
| <b>(RU)</b> Инструкция по сборке        | <b>(CZ)</b> Montážní návod         |
| <b>(GB)</b> Assembly instructions       | <b>(PL)</b> Instrukcja montażu     |
| <b>(D)</b> Montageanleitung             | <b>(SK)</b> Návod na montáž        |
| <b>(FR)</b> Notice de montage           | <b>(HU)</b> Montaj talimati        |
| <b>(IT)</b> Istruzioni di montaggio     | <b>(RO)</b> Instrukțiuni de montaj |
| <b>(NL)</b> Handleiding voor de montage | <b>(TR)</b> Szerelési útmutató     |

|           |  |
|-----------|--|
| <b>RU</b> | <p>Чтобы предотвратить опрокидывание, <b>ВСЕГДА</b> крепите мебель к стене! Входящие в комплект поставки материалы для крепления на стене (дюбели и шурупы) предназначены только для прочных бетонных стен. Для других типов стен используйте специальные дюбели и шурупы. При необходимости обратитесь за помощью в специализированный магазин .</p>      |
| <b>GB</b> | <p>The enclosed wall mounting materials (dowels and screws) are only suitable for solid masonry (e.g. concrete or brick walls). Special dowels and other screws may be necessary for other wall constructions. If necessary, please consult a qualified professional.</p>  |
| <b>D</b>  | <p>Das beidefügte Wandbefestigungsmaterial (Dübel und Schrauben) eignet sich nur für festes Mauerwerk (z.B. Beton oder Ziegelwände). Für andere Wandaufbauten sind eventuell Spezialdübel und andere Schrauben notwendig. Ziehen Sie gegebenenfalls eine Fachkraft zurate.</p>   |
| <b>FR</b> | <p>Le matériel de fixation murale fourni (chevilles et vis) convient uniquement à des murs solides (p. ex. murs en béton ou en briques). Pour les autres constructions de murs, il faut éventuellement des chevilles spéciales et d'autres vis. Faites-vous conseiller par un spécialiste.</p>   |
| <b>IT</b> | <p>I materiali di fissaggio allegati (tasselli e viti) sono adatti solo ai muri compatti (ad es. di calcestruzzo o mattoni). Per altri tipi di pareti è probabile che occorran tasselli speciali e altre tipologie di viti. Richiedere eventualmente il consiglio di un esperto.</p>   |
| <b>NL</b> | <p>Het bijgeleverde bevestigingsmateriaal (pluggen en schroeven) is geschikt voor vaste muren (bijv. betonnen of bakstenen muren). Voor andere muurconstructies zijn eventueel speciale pluggen en andere schroeven noodzakelijk. Consulteer eventueel een vakman.</p>   |
| <b>CZ</b> | <p>Přiloženy materiál pro montáž na stěnu (hmoždinky a šrouby) je vhodný jen pro pevné zdivo (např. betonové nebo cihlové stěny). Pro jiné skladby stěn budou případně nutné speciální hmoždinky a jiné šrouby. Poradte s odborníkem.</p>  |
| <b>PL</b> | <p>Żalączony zestaw montażowy do zamocowania artykułu do ściany (kołki, wkręty, haki itp.), przeznaczony jest do montażu artykułu na ścianach wykonanych z cegły lub betonu. Przy montażu artykułu na ścianie wykonanej z innych materiałów, należy zastosować odpowiednie do niej zamocowania. W razie wątpliwości prosimy zasięgnąć porady fachowca.</p> |
| <b>SK</b> | <p>Priložený materiál pre upevnenie na stenu (hmoždinky a skrutky) je vhodný len pre pevné murivo (napr. betónové alebo tehlové steny). Pre iné steny sú potrebné príp. špeciálne hmoždinky a iné skrutky. V prípade potreby sa poradte s odborníkom.</p>  |
| <b>HU</b> | <p>A mellékelt fali rögzítőkészlet (tipli és csavarok) csak tömött falazatban (pl. betonfalban, téglafalban) használható. Más faltípusokhoz speciális tiplire és csavarra lesz szükség. Szükség esetén kérje ki egy szakember véleményét.</p>  |
| <b>RO</b> | <p>Materialul furnizat pentru montajul de perete (dibluri și șuruburi) este adecvat numai pentru zidărie solidă (de exemplu pereți din beton sau din cărămidă). Pentru alte structuri de pereți, este posibil să fie necesare dibluri special, precum și alte șuruburi. Dacă este necesar, consultați un specialist.</p>                                   |
| <b>TR</b> | <p>Teslimat kapsamındaki duvar tipi sabitleme materyali (dübel ve vidalar) sadece beton ve tuğla duvarlar gibi sağlam duvar yapılar için uygundur. Başka duvar yapılar için özel dübeller veya başka vidalar gerekli. Gerekirse bir uzmandan yardım alın.</p>  |







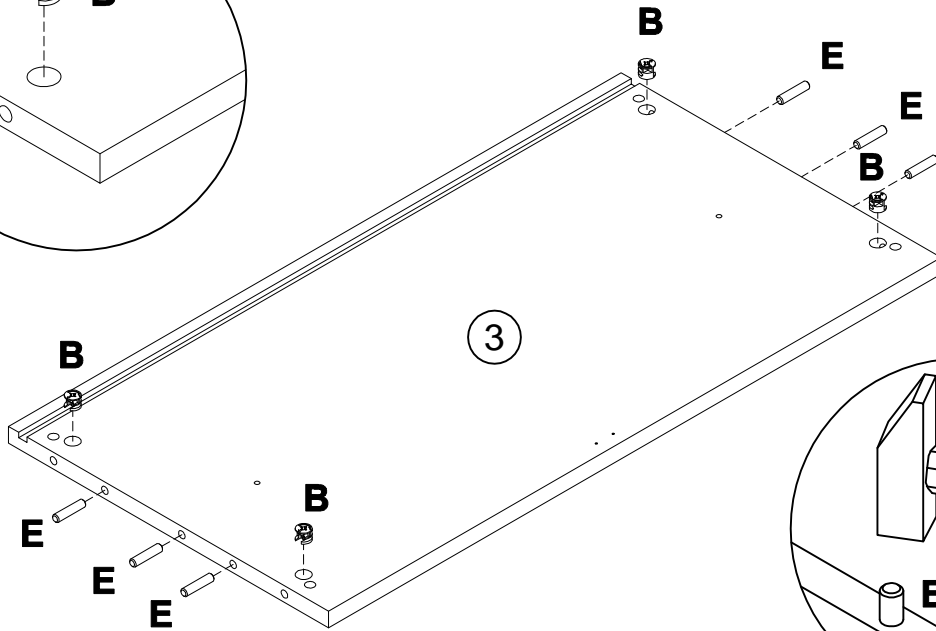
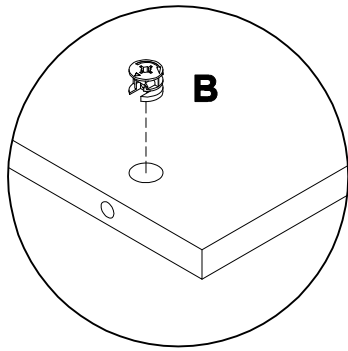
|                                   |                                    |                                    |                                   |                                   |                                    |
|-----------------------------------|------------------------------------|------------------------------------|-----------------------------------|-----------------------------------|------------------------------------|
| <b>A</b><br>090913<br>7x32<br>x8  | <b>B</b><br>000146<br>15x12<br>x8  | <b>C</b><br>100640<br>20x0.5<br>x8 | <b>D</b><br>030579<br>x4          | <b>E</b><br>000151<br>8x35<br>x20 | <b>F</b><br>004247<br>x4           |
| <b>G</b><br>005145<br>M4x29<br>x1 | <b>H</b><br>090747<br>M4x18<br>x1  | <b>I</b><br>066494<br>M4x40<br>x1  | <b>J</b><br>155999<br>x1          | <b>K</b><br>013859<br>8x40<br>x1  | <b>L</b><br>090185<br>4.5x45<br>x1 |
| <b>M</b><br>076684<br>x1          | <b>N</b><br>000754<br>3.5x16<br>x2 | <b>O</b><br>092070<br>x4           | <b>P</b><br>092069<br>M12x6<br>x4 |                                   |                                    |



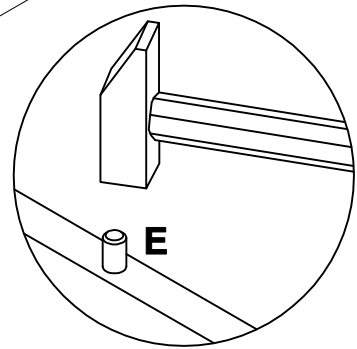
| N | Size/MaB (mm) | Qty | ✓ |
|---|---------------|-----|---|
| 1 | 703x400x18    | 2   |   |
| 2 | 802x420x25    | 1   |   |
| 3 | 764x399x18    | 1   |   |
| 4 | 764x399x18    | 1   |   |
| 5 | 764x376x18    | 1   |   |
| 6 | 676x773x18    | 1   |   |

1



|          |   |          |   |
|----------|---|----------|---|
| <b>B</b> | 15x12   | <b>E</b> | 8x35  |
| 000146   |  | 000151   |  |
|          | x4  |          | x6  |

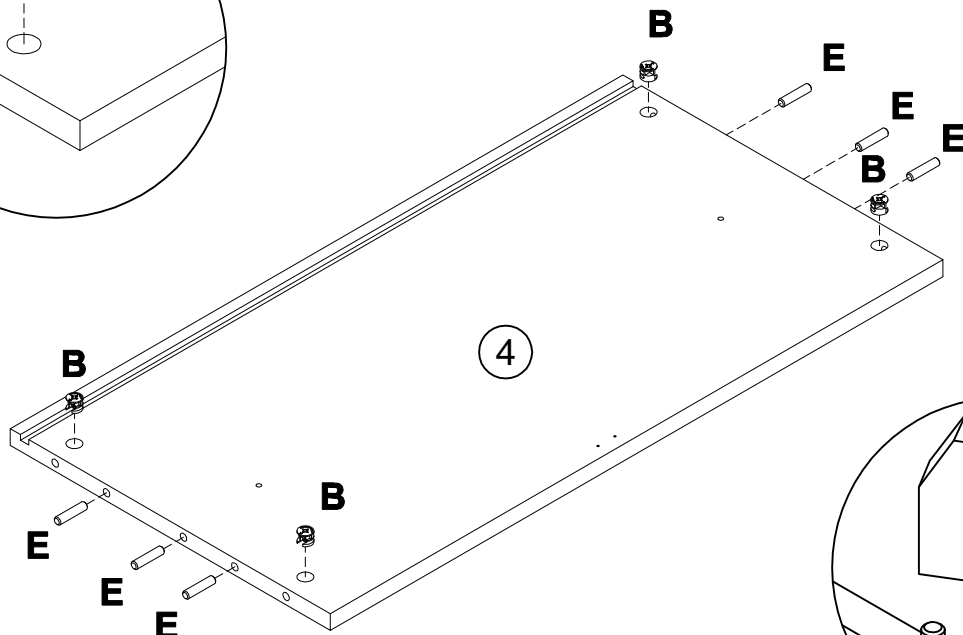
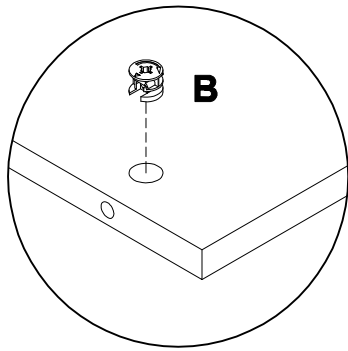


3

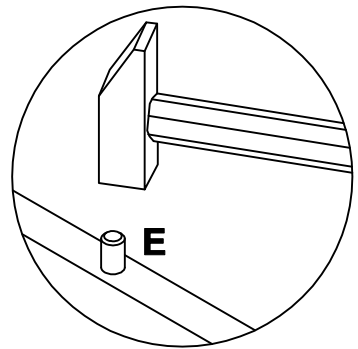


2

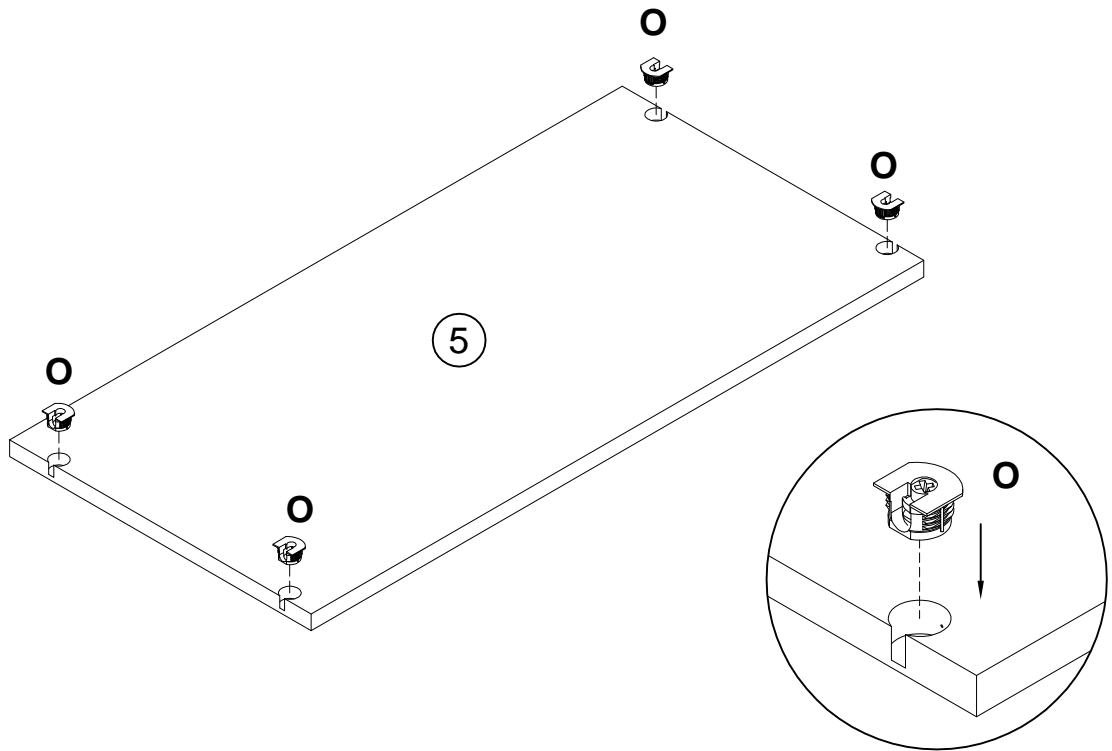
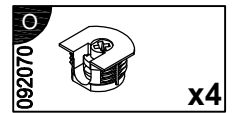
|          |   |          |   |
|----------|---|----------|---|
| <b>B</b> | 15x12   | <b>E</b> | 8x35  |
| 000146   |  | 000151   |  |
|          | x4  |          | x6  |



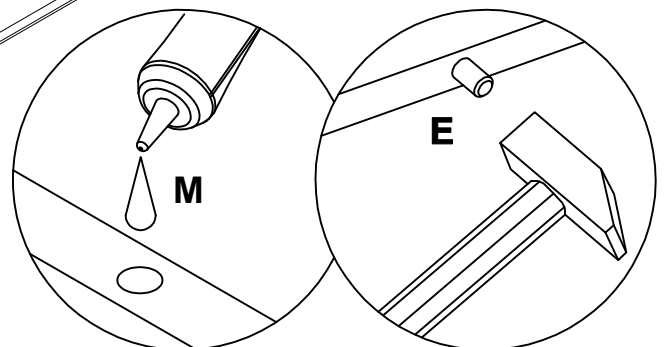
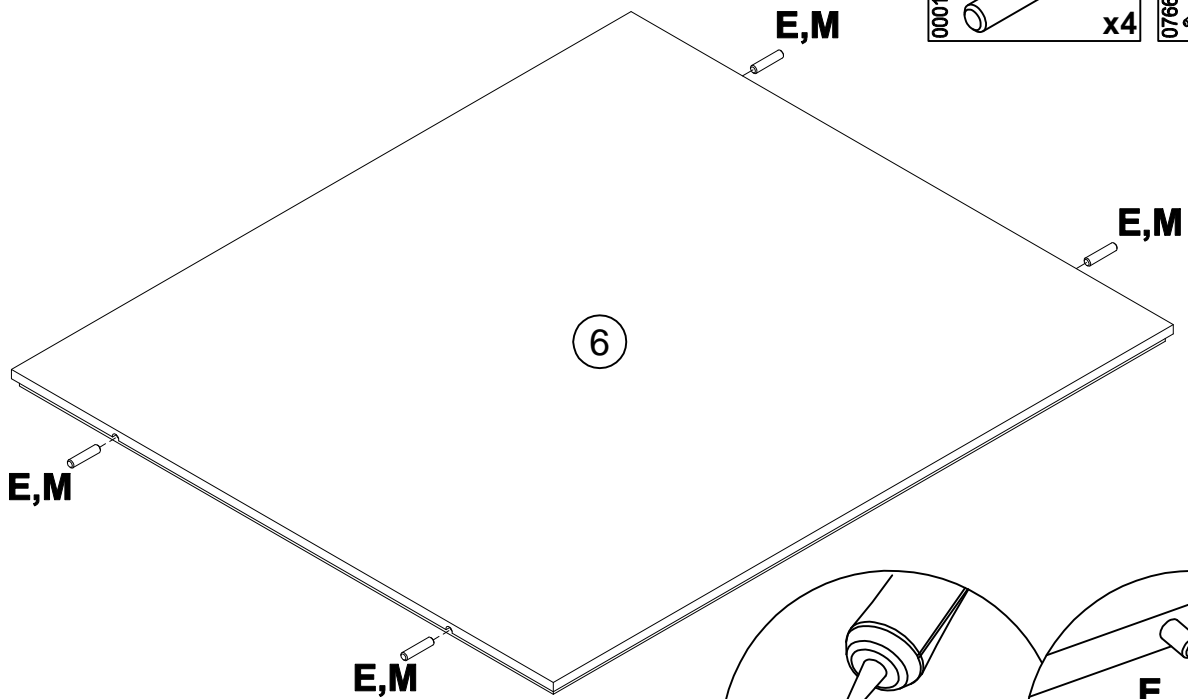
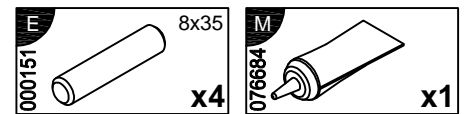
4



3

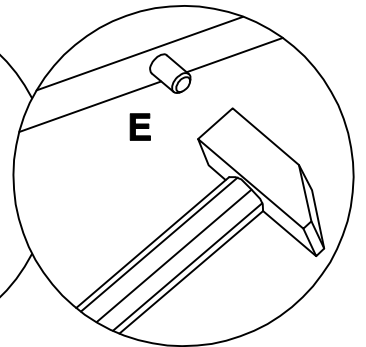
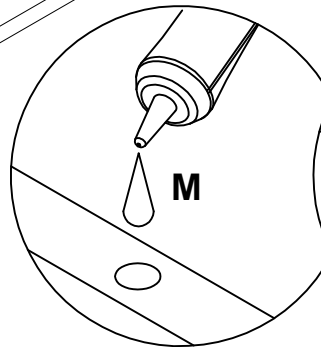
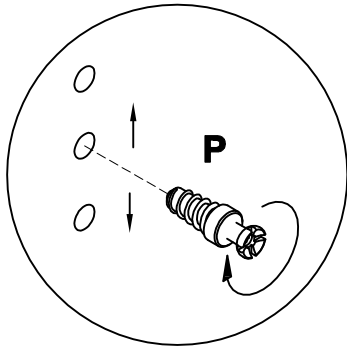
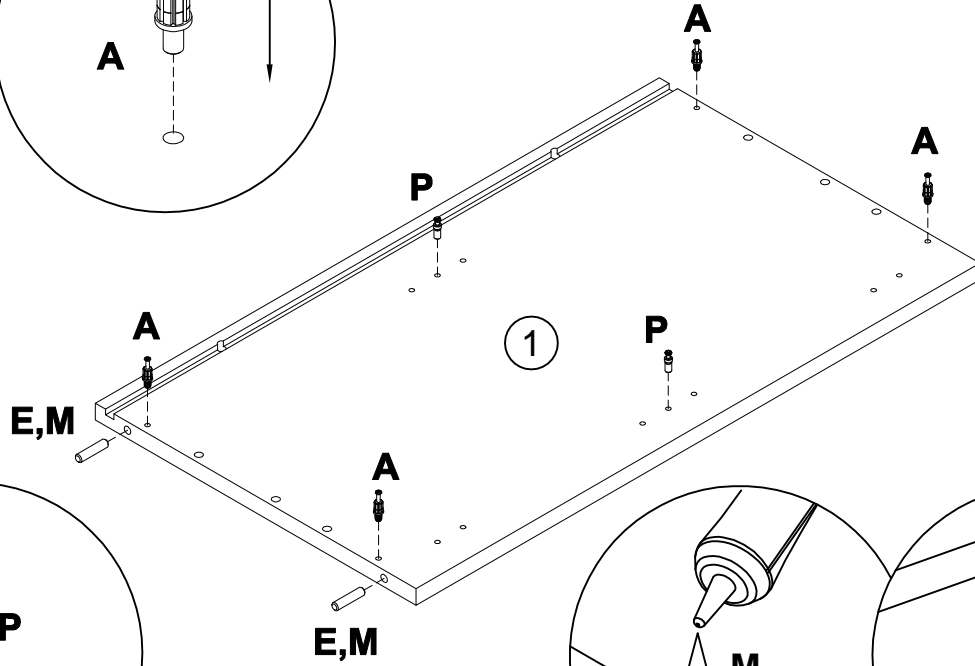
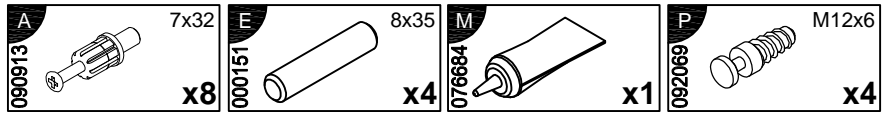
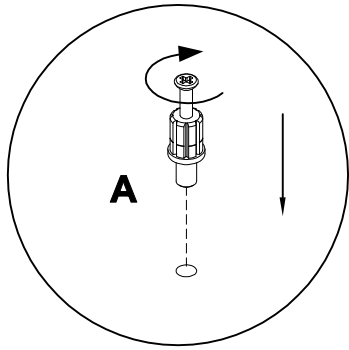


4

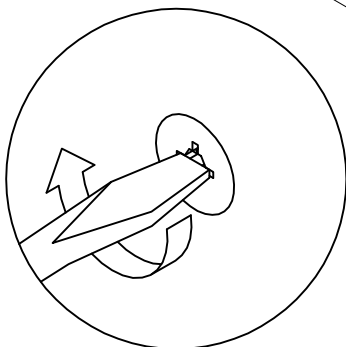
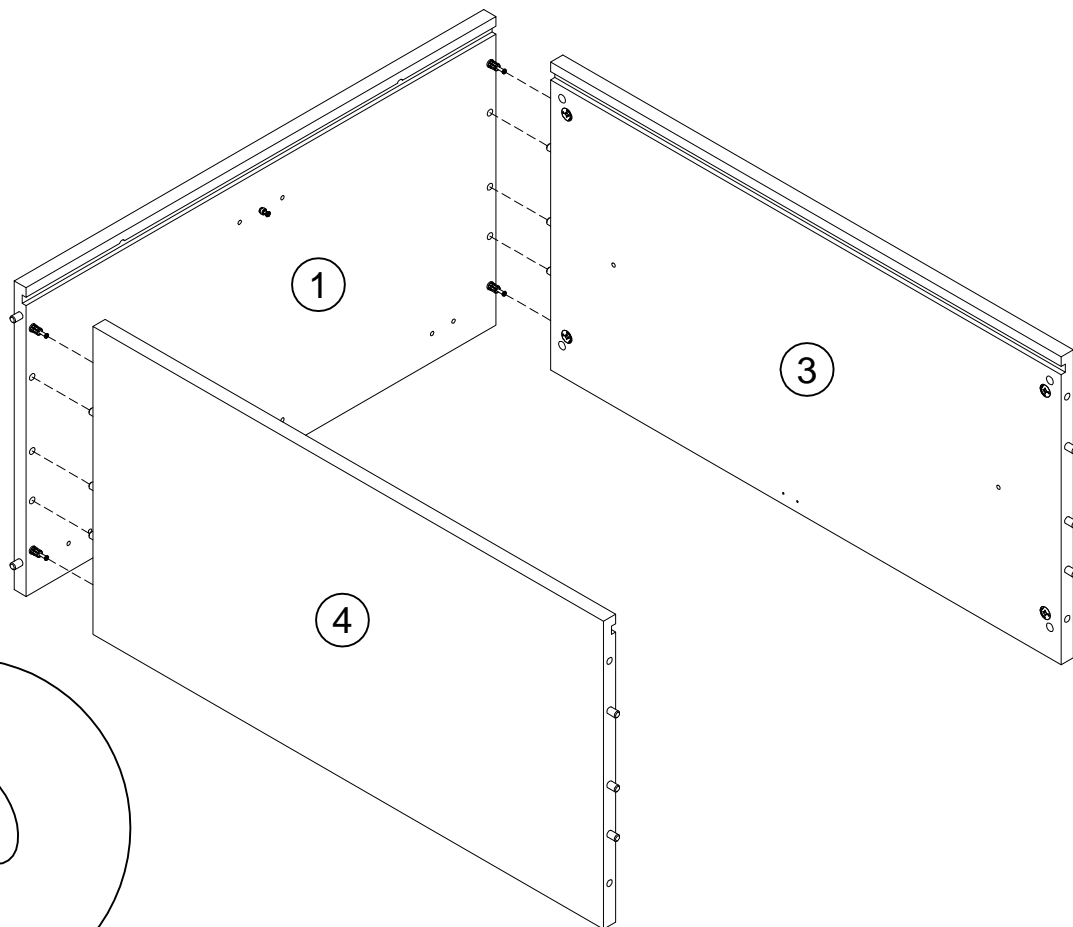


5

x2



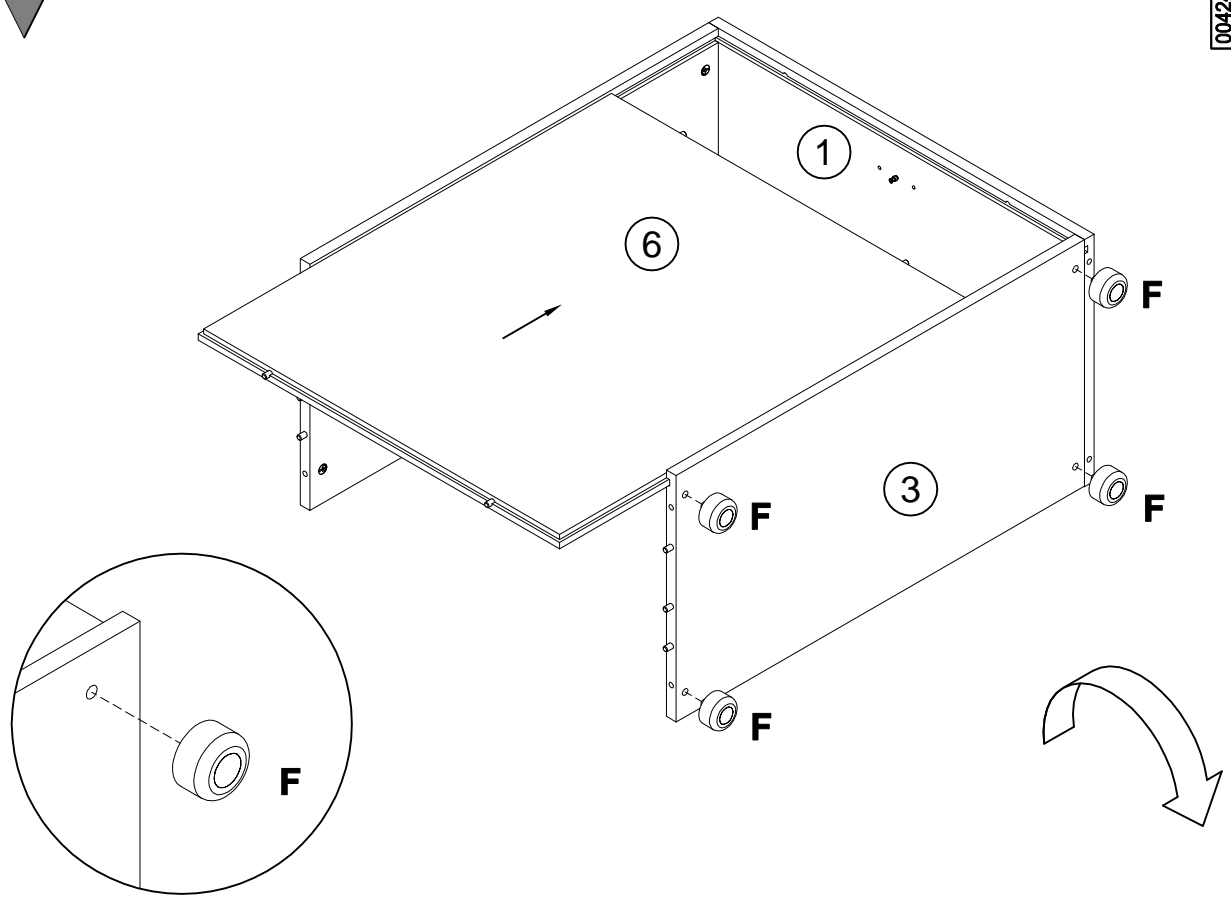
6



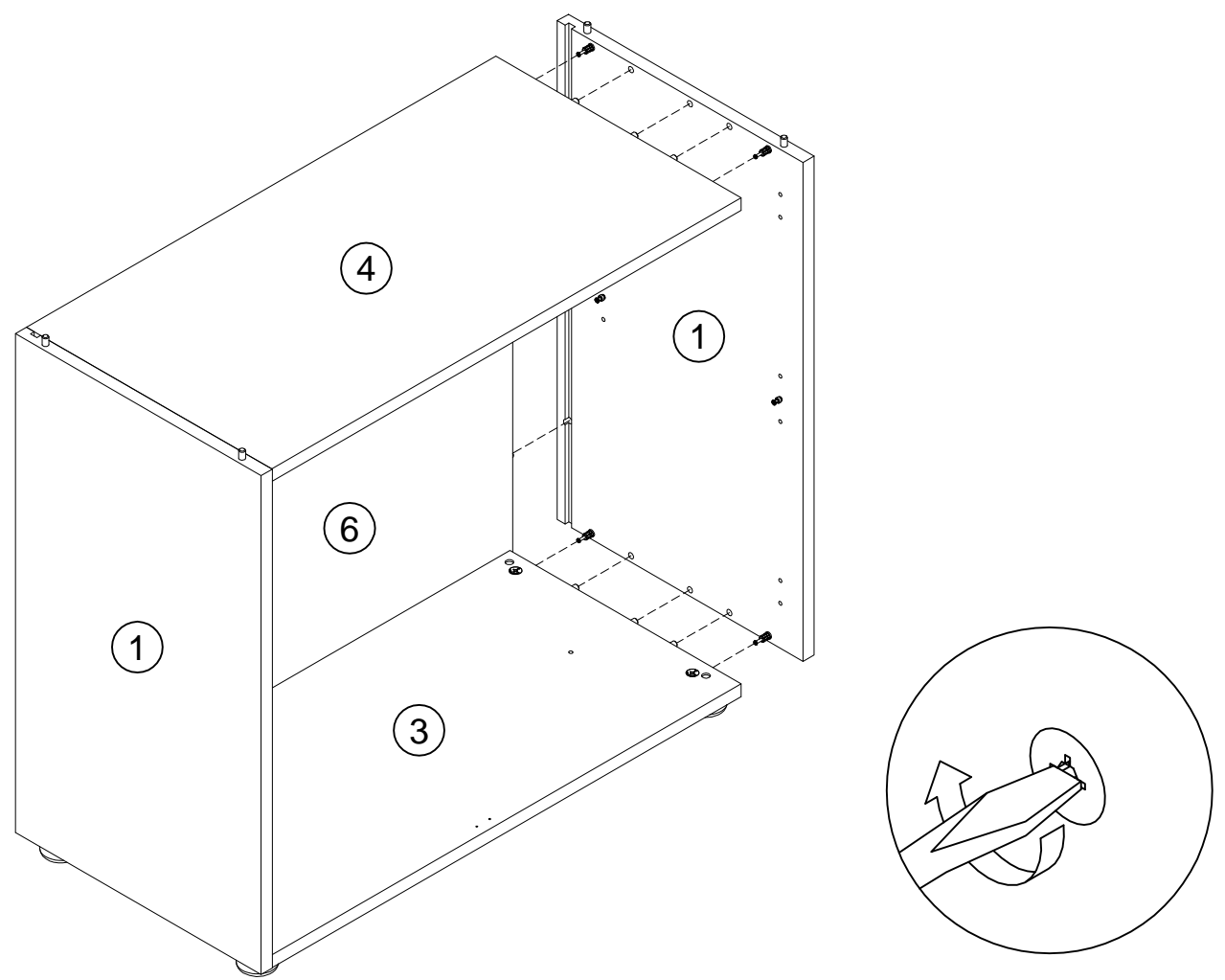


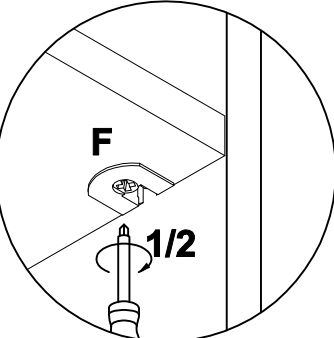
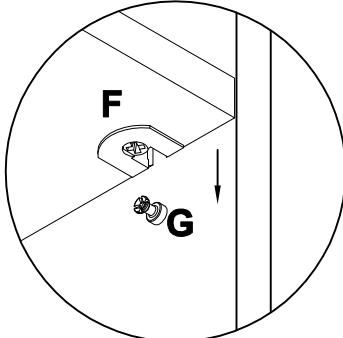
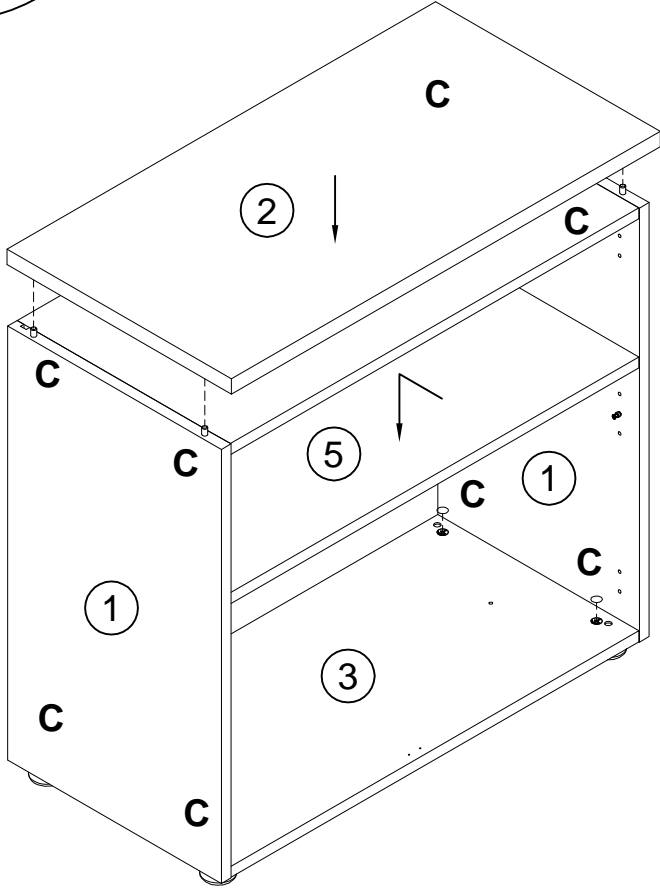
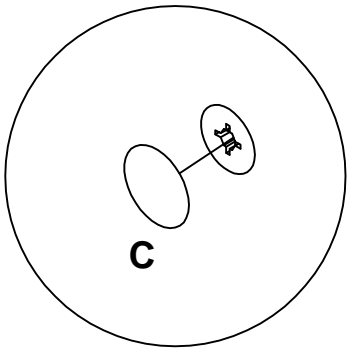
7

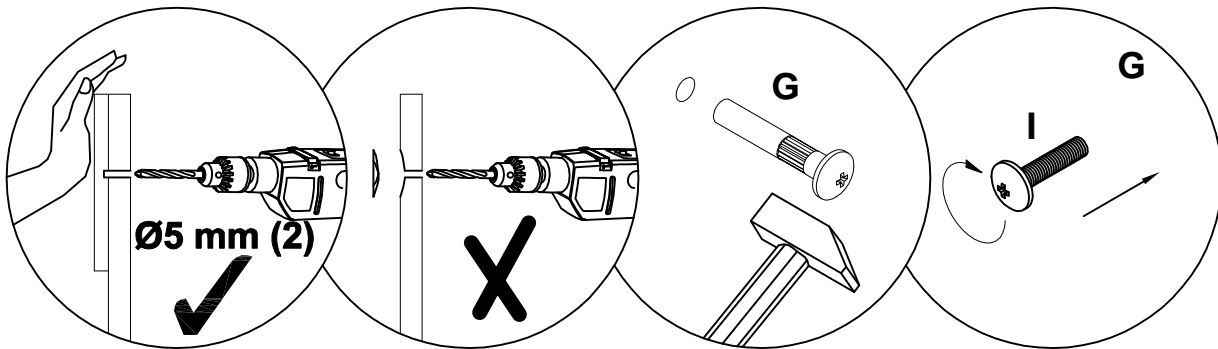
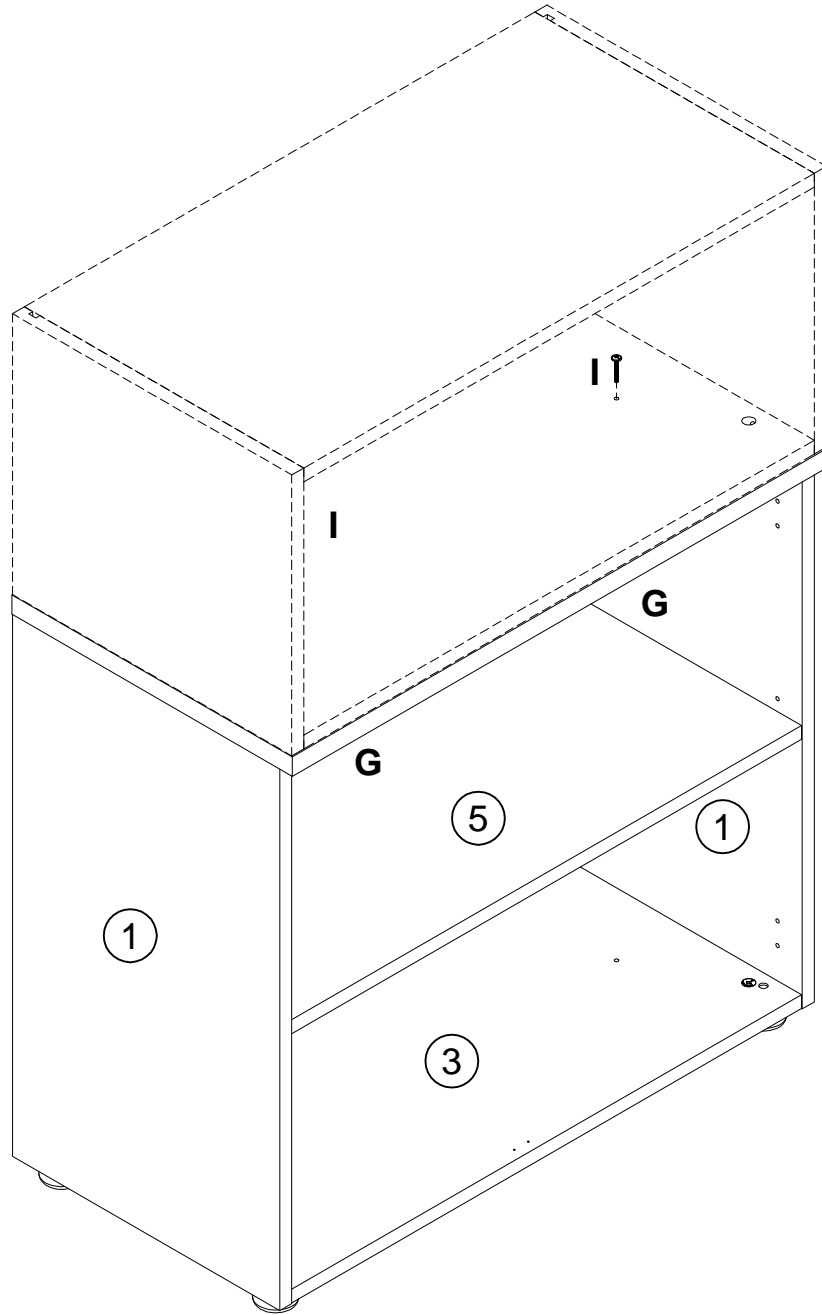
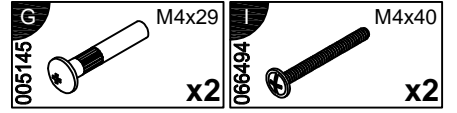
004247 F x4

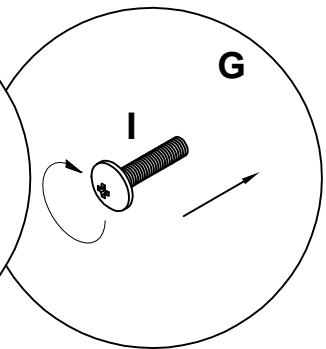
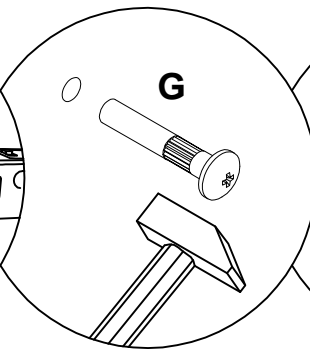
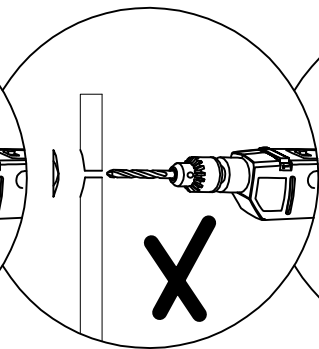
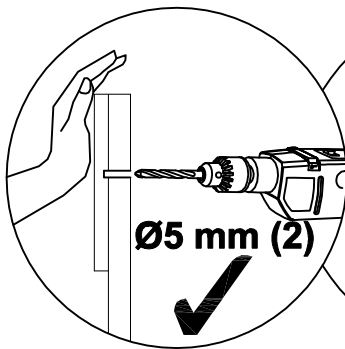
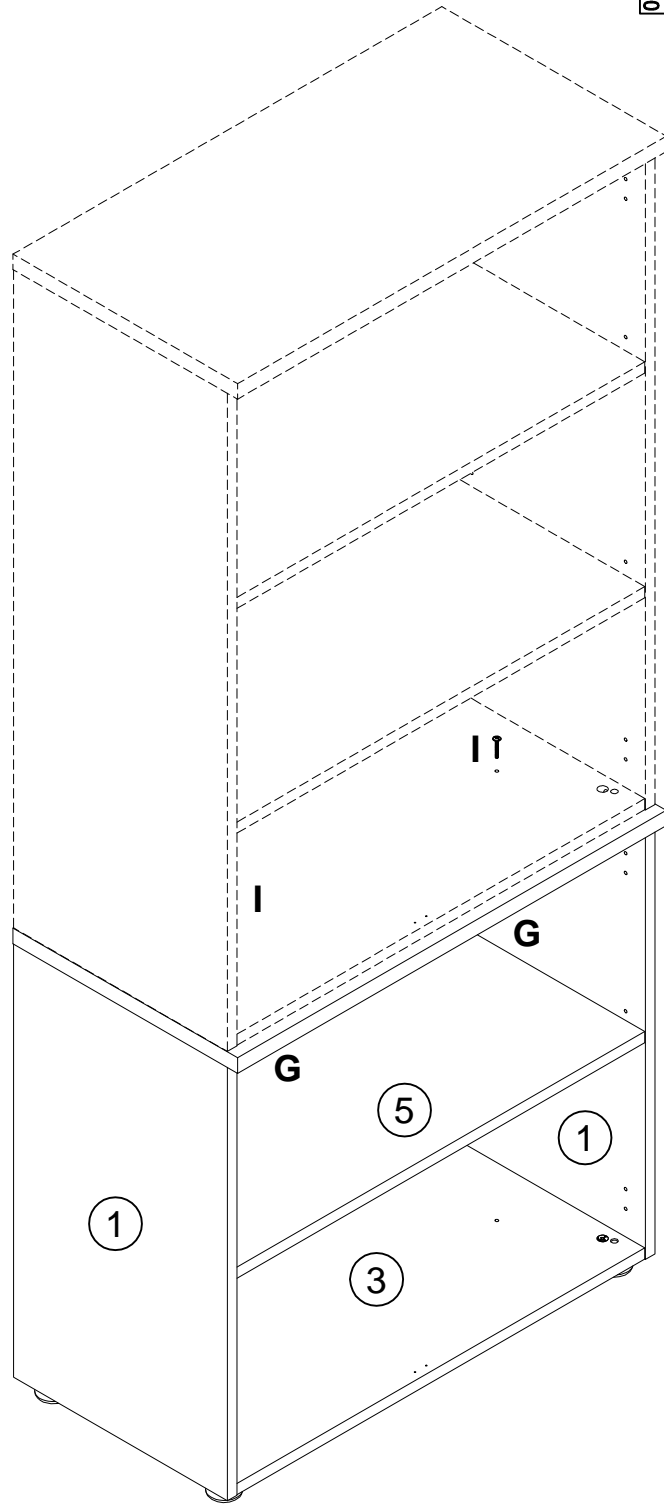
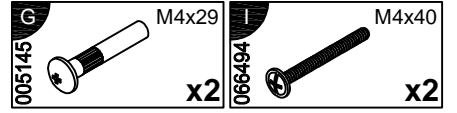


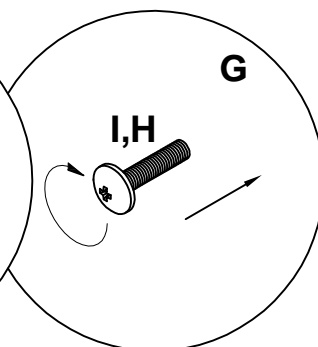
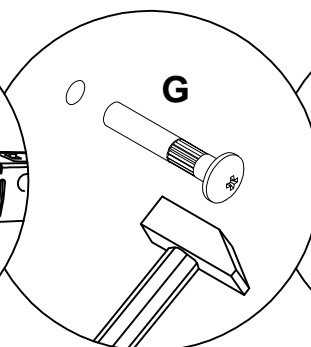
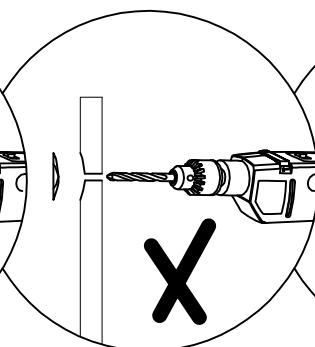
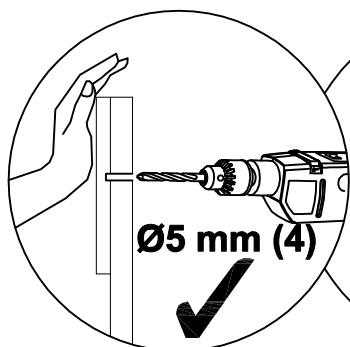
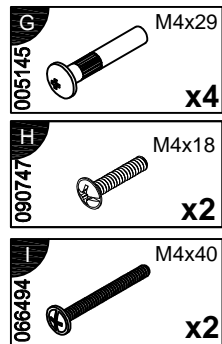
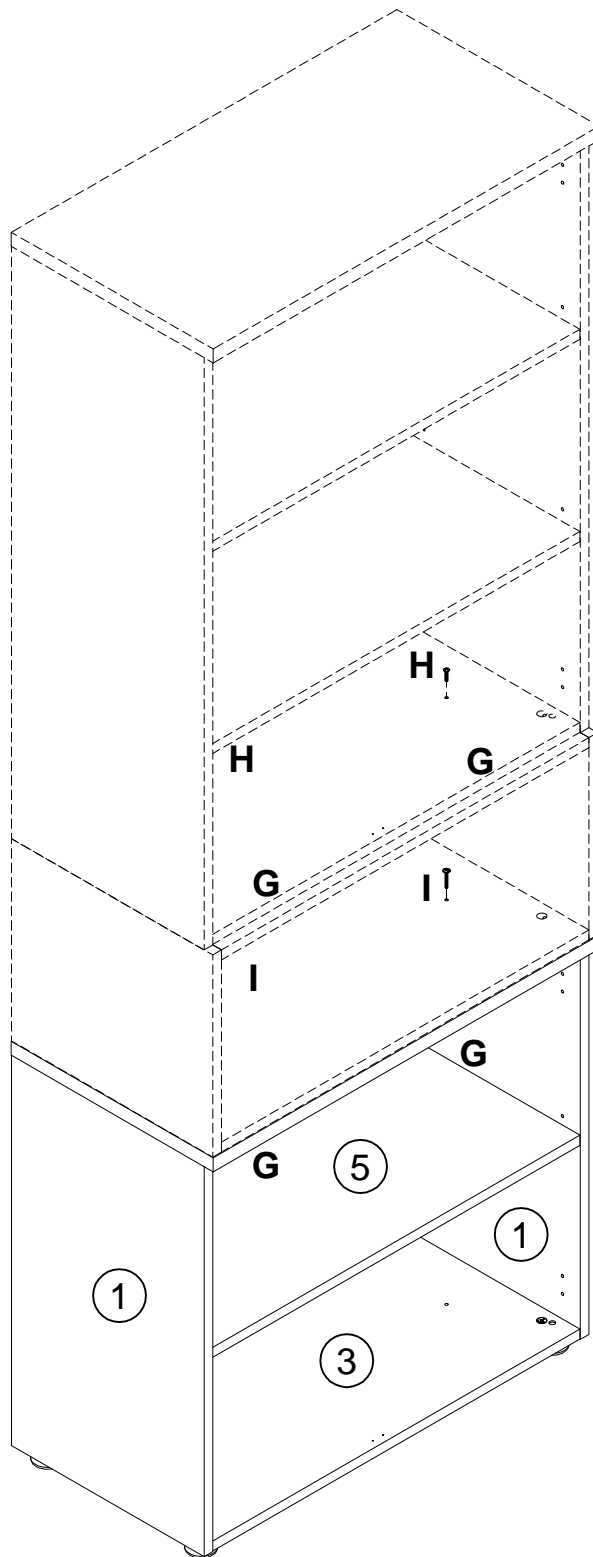
8

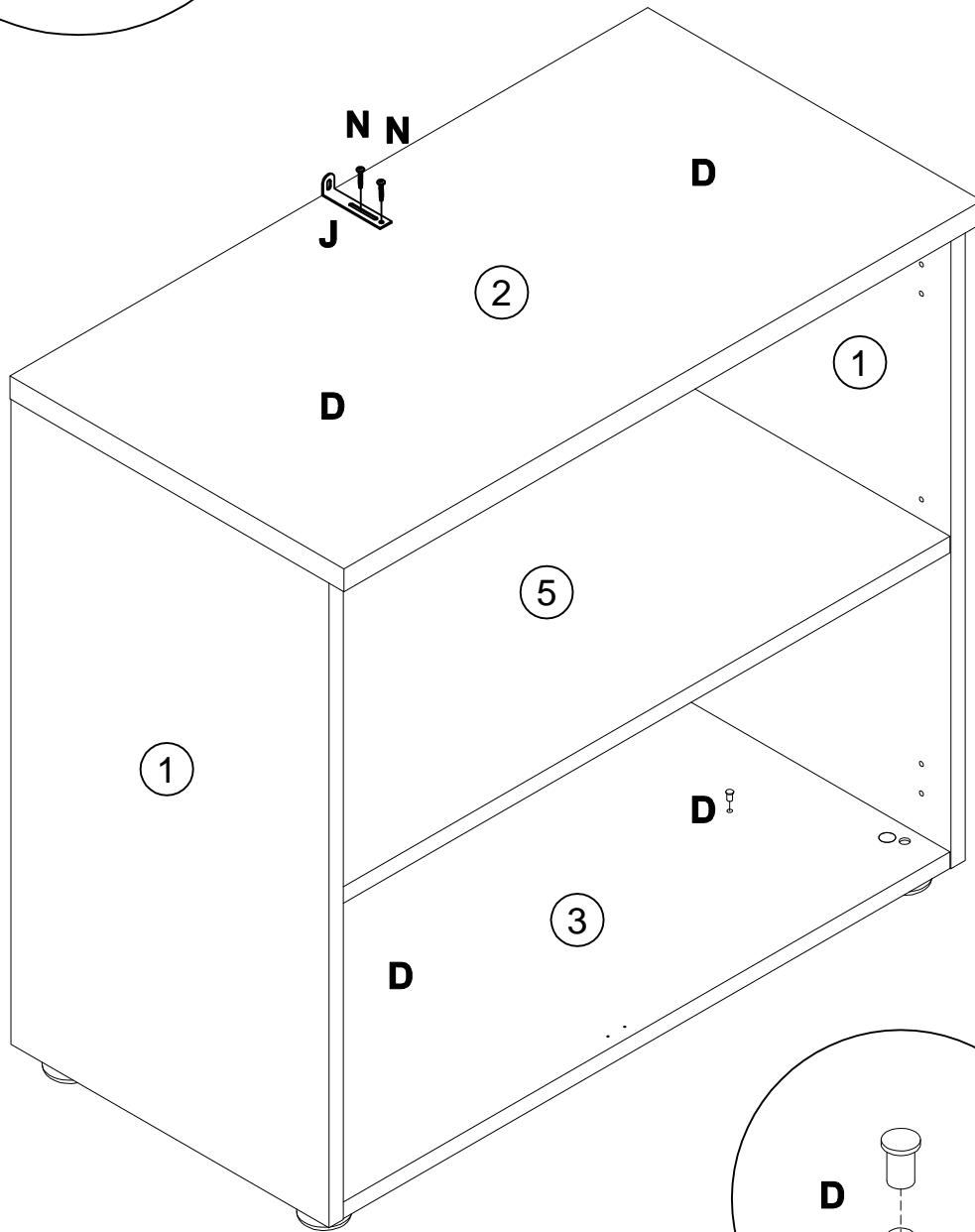
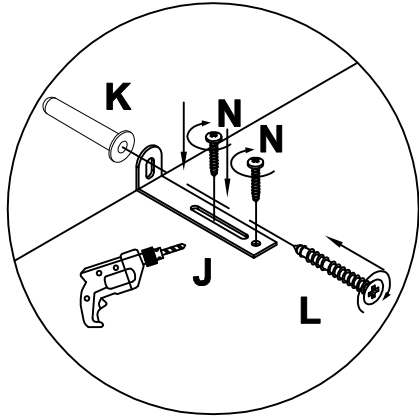
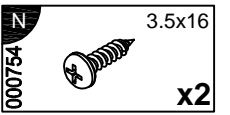
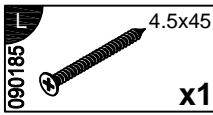
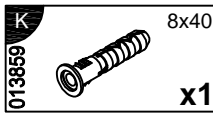
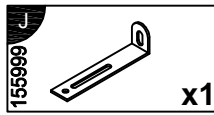
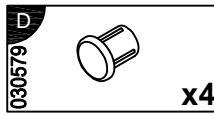


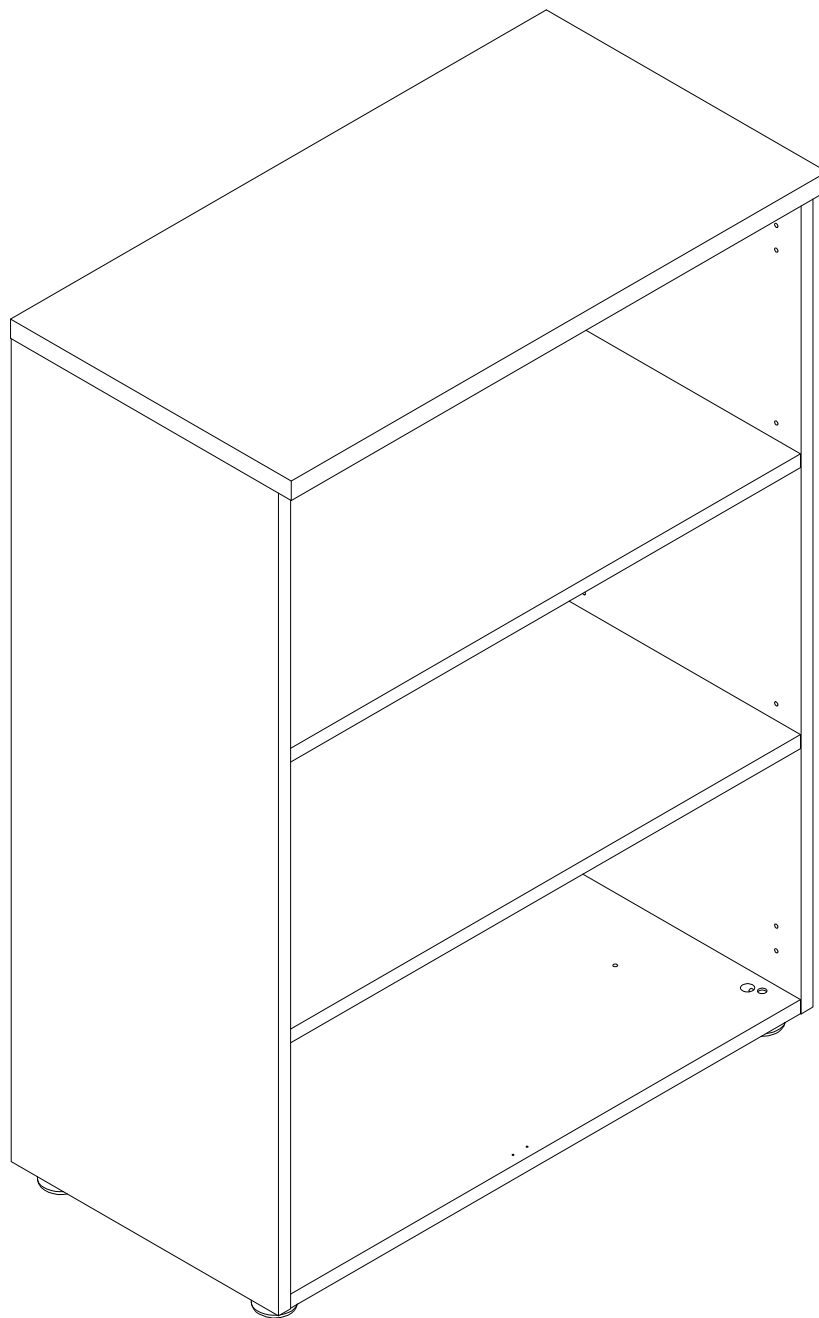












**(RU)** Инструкция по сборке

**(GB)** Assembly instructions

**(D)** Montageanleitung

**(FR)** Notice de montage

**(IT)** Istruzioni di montaggio

**(NL)** Handleiding voor de montage

**(CZ)** Montážní návod

**(PL)** Instrukcja montażu

**(SK)** Návod na montáž

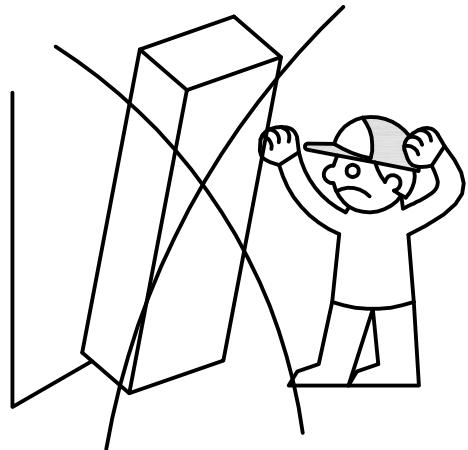
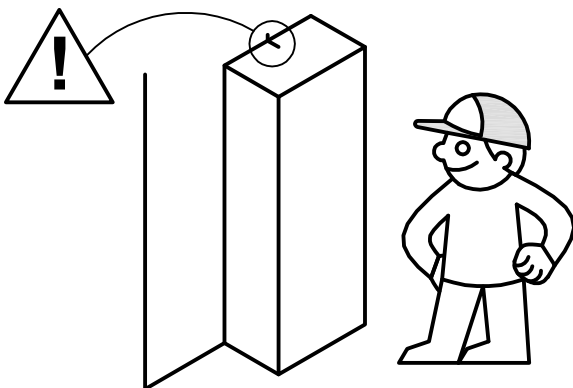
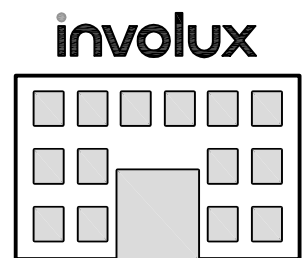
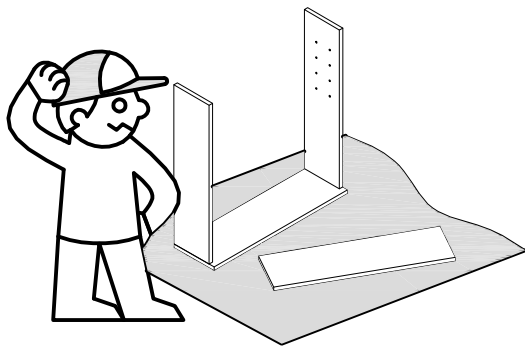
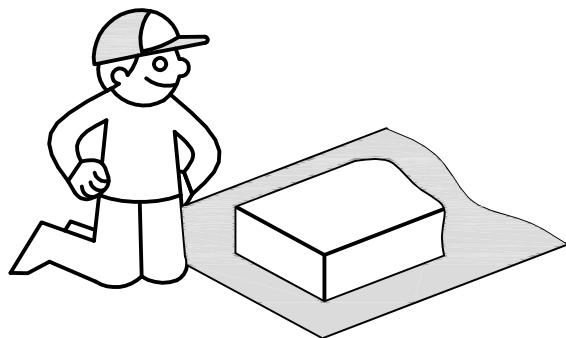
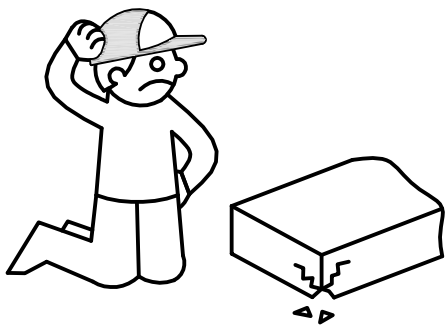
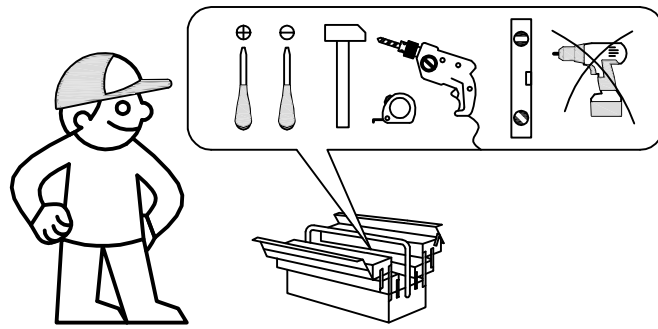
**(HU)** Montaj talimati

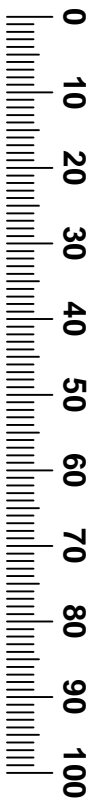
**(RO)** Instrukțiuni de montaj

**(TR)** Szerelési útmutató

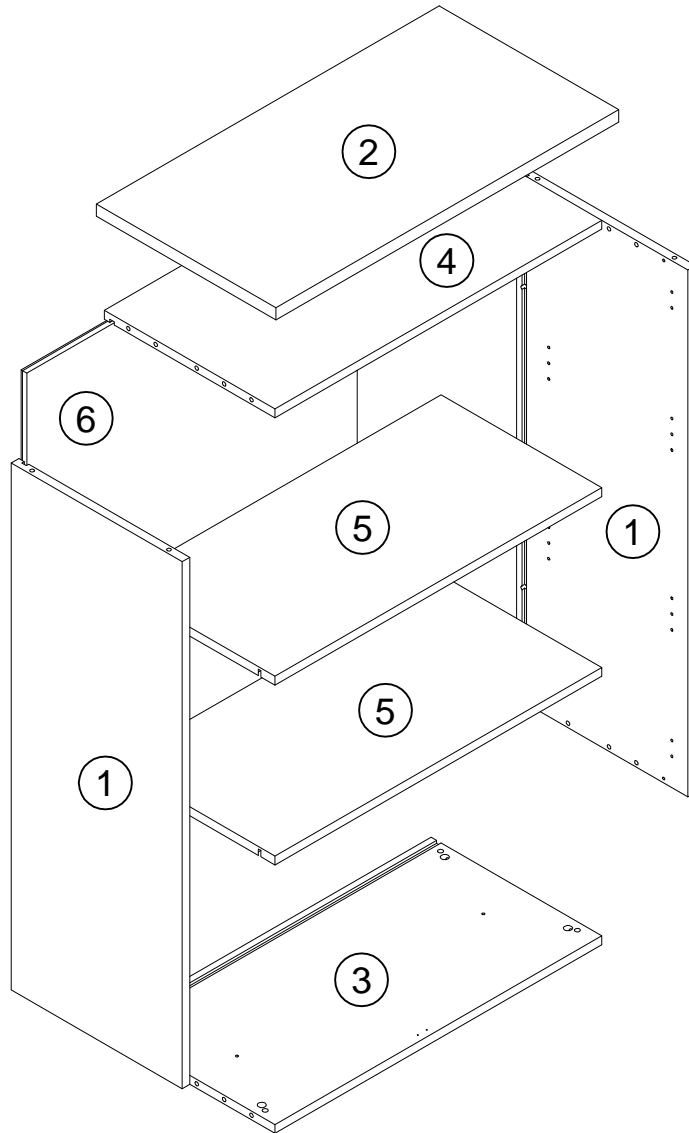
|           |  |
|-----------|--|
| <b>RU</b> | <p>Чтобы предотвратить опрокидывание, <b>ВСЕГДА</b> крепите мебель к стене! Входящие в комплект поставки материалы для крепления на стене (дюбели и шурупы) предназначены только для прочных бетонных стен. Для других типов стен используйте специальные дюбели и шурупы. При необходимости обратитесь за помощью в специализированный магазин .</p>      |
| <b>GB</b> | <p>The enclosed wall mounting materials (dowels and screws) are only suitable for solid masonry (e.g. concrete or brick walls). Special dowels and other screws may be necessary for other wall constructions. If necessary, please consult a qualified professional.</p>  |
| <b>D</b>  | <p>Das beidefügte Wandbefestigungsmaterial (Dübel und Schrauben) eignet sich nur für festes Mauerwerk (z.B. Beton oder Ziegelwände). Für andere Wandaufbauten sind eventuell Spezialdübel und andere Schrauben notwendig. Ziehen Sie gegebenenfalls eine Fachkraft zurate.</p>   |
| <b>FR</b> | <p>Le matériel de fixation murale fourni (chevilles et vis) convient uniquement à des murs solides (p. ex. murs en béton ou en briques). Pour les autres constructions de murs, il faut éventuellement des chevilles spéciales et d'autres vis. Faites-vous conseiller par un spécialiste.</p>   |
| <b>IT</b> | <p>I materiali di fissaggio allegati (tasselli e viti) sono adatti solo ai muri compatti (ad es. di calcestruzzo o mattoni). Per altri tipi di pareti è probabile che occorran tasselli speciali e altre tipologie di viti. Richiedere eventualmente il consiglio di un esperto.</p>   |
| <b>NL</b> | <p>Het bijgeleverde bevestigingsmateriaal (pluggen en schroeven) is geschikt voor vaste muren (bijv. betonnen of bakstenen muren). Voor andere muurconstructies zijn eventueel speciale pluggen en andere schroeven noodzakelijk. Consulteer eventueel een vakman.</p>   |
| <b>CZ</b> | <p>Přiloženy materiál pro montáž na stěnu (hmoždinky a šrouby) je vhodný jen pro pevné zdivo (např. betonové nebo cihlové stěny). Pro jiné skladby stěn budou případně nutné speciální hmoždinky a jiné šrouby. Poradte s odborníkem.</p>  |
| <b>PL</b> | <p>Żalączony zestaw montażowy do zamocowania artykułu do ściany (kołki, wkręty, haki itp.), przeznaczony jest do montażu artykułu na ścianach wykonanych z cegły lub betonu. Przy montażu artykułu na ścianie wykonanej z innych materiałów, należy zastosować odpowiednie do niej zamocowania. W razie wątpliwości prosimy zasięgnąć porady fachowca.</p> |
| <b>SK</b> | <p>Priložený materiál pre upevnenie na stenu (hmoždinky a skrutky) je vhodný len pre pevné murivo (napr. betónové alebo tehlové steny). Pre iné steny sú potrebné príp. špeciálne hmoždinky a iné skrutky. V prípade potreby sa poradte s odborníkom.</p>  |
| <b>HU</b> | <p>A mellékelt fali rögzítőkészlet (tipli és csavarok) csak tömött falazatban (pl. betonfalban, téglafalban) használható. Más faltípusokhoz speciális tiplire és csavarra lesz szükség. Szükség esetén kérje ki egy szakember véleményét.</p>  |
| <b>RO</b> | <p>Materialul furnizat pentru montajul de perete (dibluri și șuruburi) este adecvat numai pentru zidărie solidă (de exemplu pereți din beton sau din cărămidă). Pentru alte structuri de pereți, este posibil să fie necesare dibluri special, precum și alte șuruburi. Dacă este necesar, consultați un specialist.</p>                                   |
| <b>TR</b> | <p>Teslimat kapsamındaki duvar tipi sabitleme materyali (dübel ve vidalar) sadece beton ve tuğla duvarlar gibi sağlam duvar yapılar için uygundur. Başka duvar yapılar için özel dübeller veya başka vidalar gerekli. Gerekirse bir uzmandan yardım alın.</p>  |









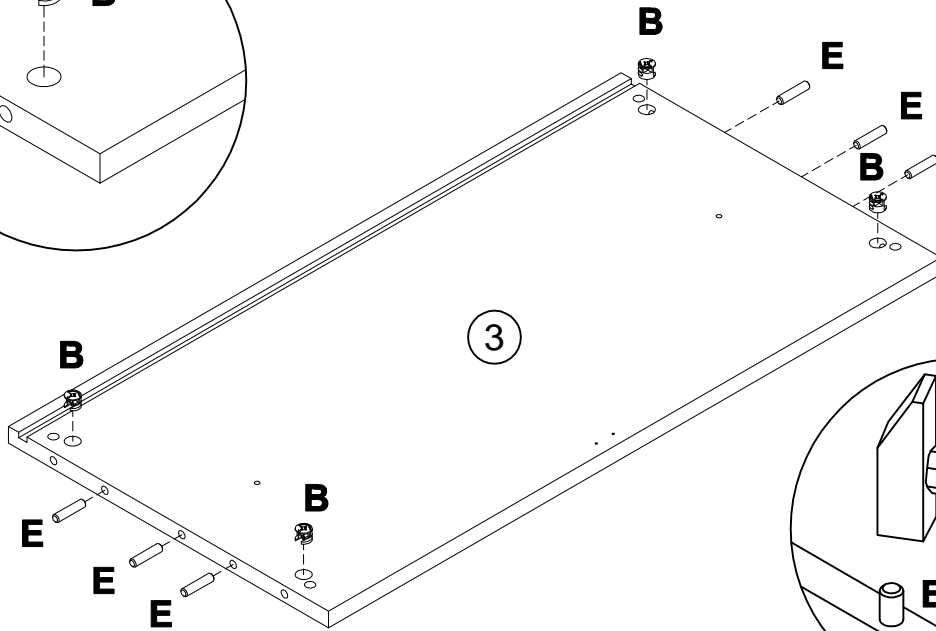
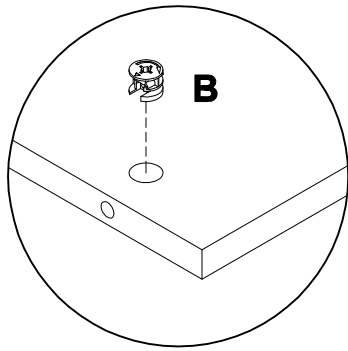
|                                   |                                    |                                    |                                   |                                   |                                    |
|-----------------------------------|------------------------------------|------------------------------------|-----------------------------------|-----------------------------------|------------------------------------|
| <b>A</b><br>090913<br>7x32<br>x8  | <b>B</b><br>000146<br>15x12<br>x8  | <b>C</b><br>100640<br>20x0.5<br>x8 | <b>D</b><br>030579<br>x4          | <b>E</b><br>000151<br>8x35<br>x20 | <b>F</b><br>004247<br>x4           |
| <b>G</b><br>005145<br>M4x29<br>x1 | <b>H</b><br>090747<br>M4x18<br>x1  | <b>I</b><br>066494<br>M4x40<br>x1  | <b>J</b><br>155999<br>x1          | <b>K</b><br>013859<br>8x40<br>x1  | <b>L</b><br>090185<br>4.5x45<br>x1 |
| <b>M</b><br>076684<br>x1          | <b>N</b><br>000754<br>3.5x16<br>x2 | <b>O</b><br>092070<br>x8           | <b>P</b><br>092069<br>M12x6<br>x8 |                                   |                                    |



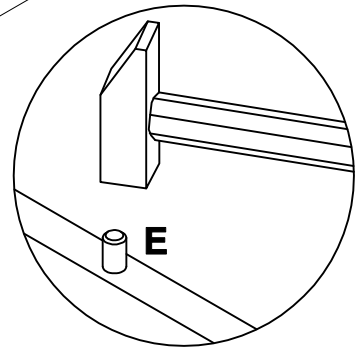
| N | LxBxH (mm)  | Qty | ✓ |
|---|-------------|-----|---|
| 1 | 1067x400x18 | 2   |   |
| 2 | 802x420x25  | 1   |   |
| 3 | 764x399x18  | 1   |   |
| 4 | 764x399x18  | 1   |   |
| 5 | 764x376x18  | 2   |   |
| 6 | 1040x773x18 | 1   |   |

1



|          |   |          |   |
|----------|---|----------|---|
| <b>B</b> | 15x12   | <b>E</b> | 8x35  |
| 000146   |  | x4       | 000151  |
|          |   |          |  |
|          |   |          | x6  |

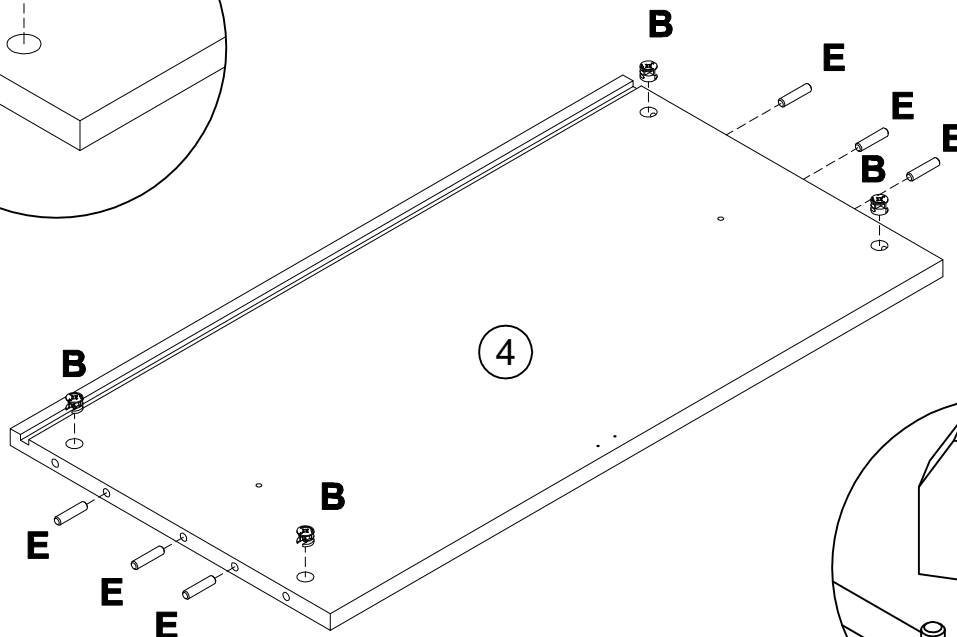
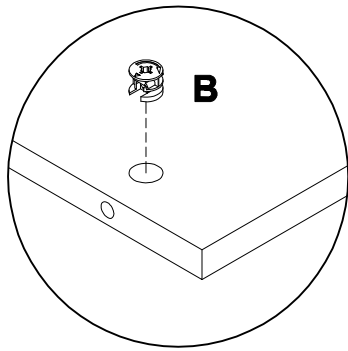


3

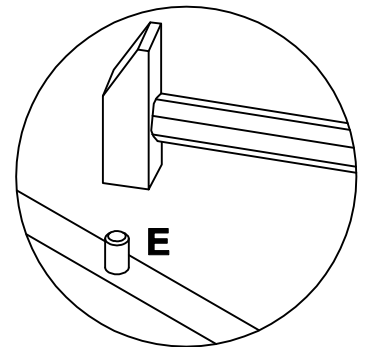


2

|          |   |          |   |
|----------|---|----------|---|
| <b>B</b> | 15x12   | <b>E</b> | 8x35  |
| 000146   |  | x4       | 000151  |
|          |   |          |  |
|          |   |          | x6  |



4



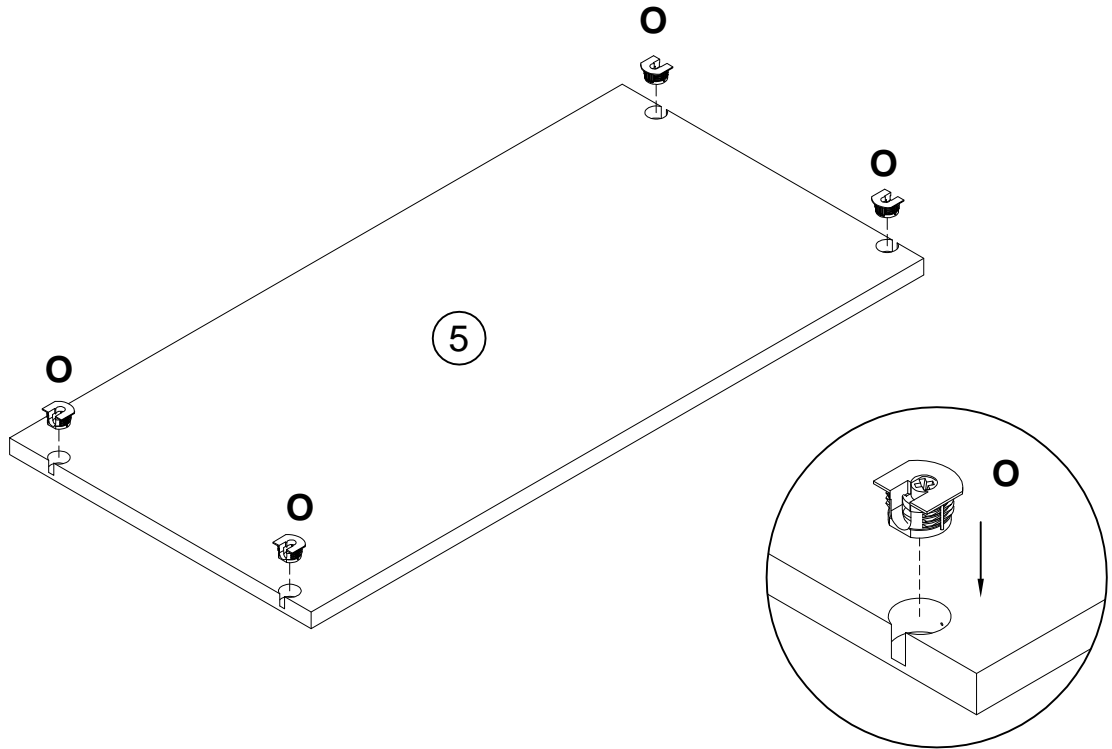
3

x2

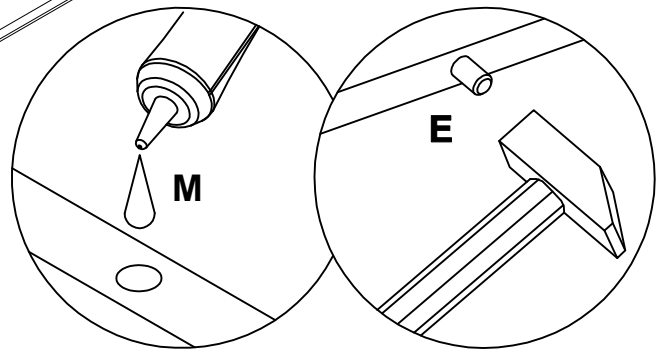
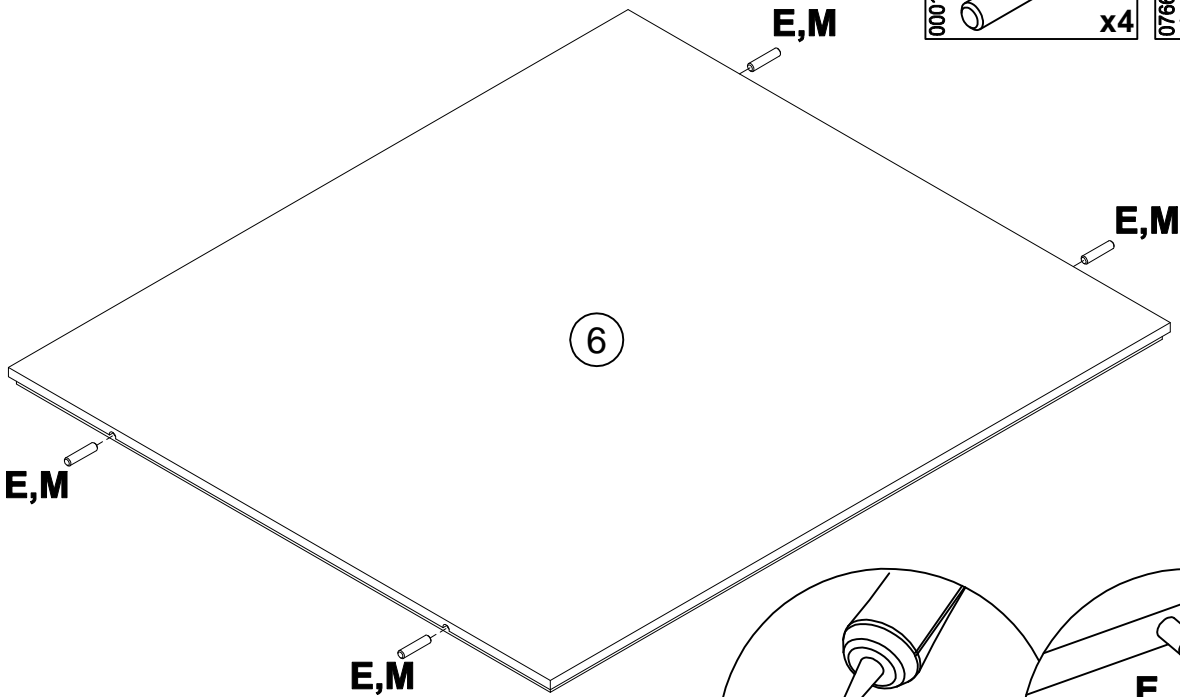
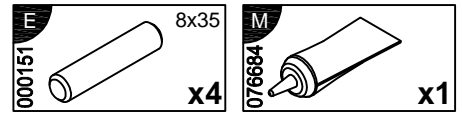
092070



x8

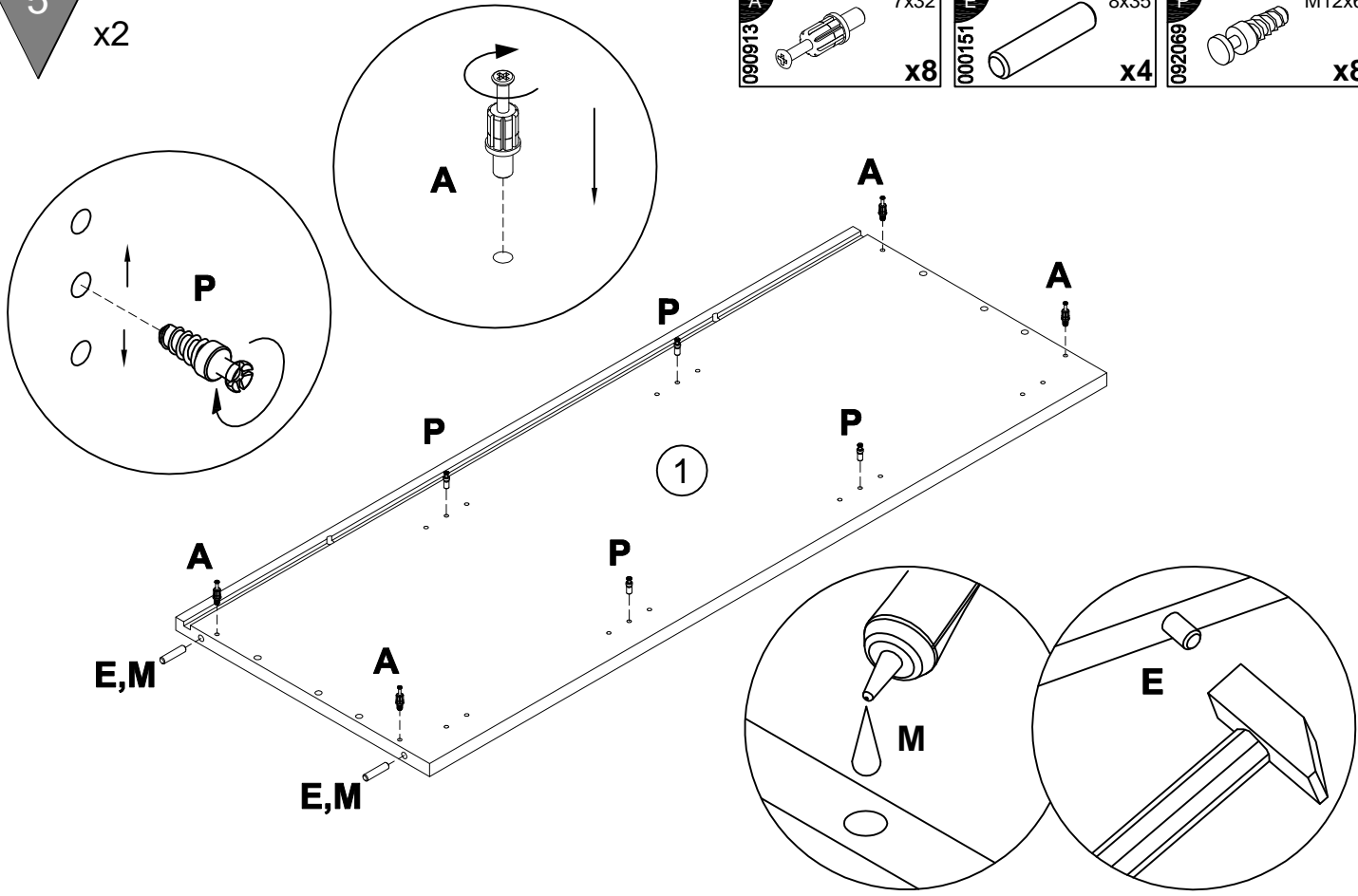
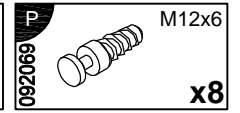
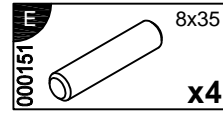
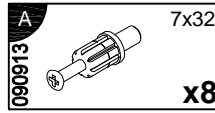


4

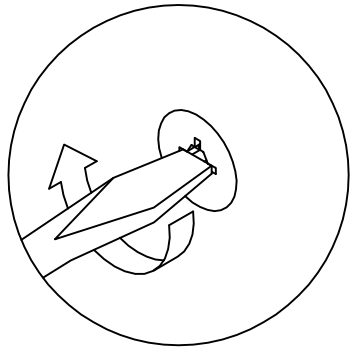
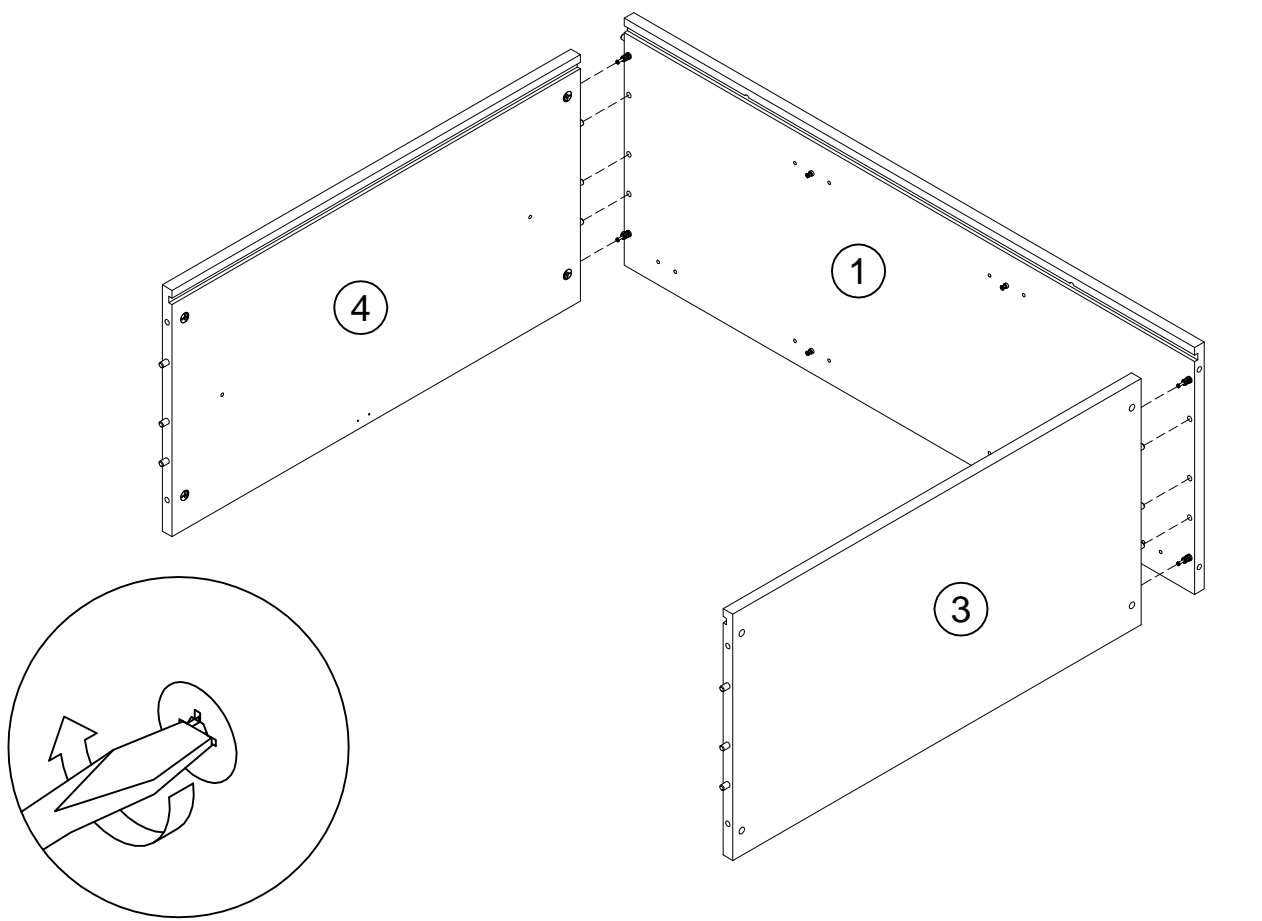


5

x2

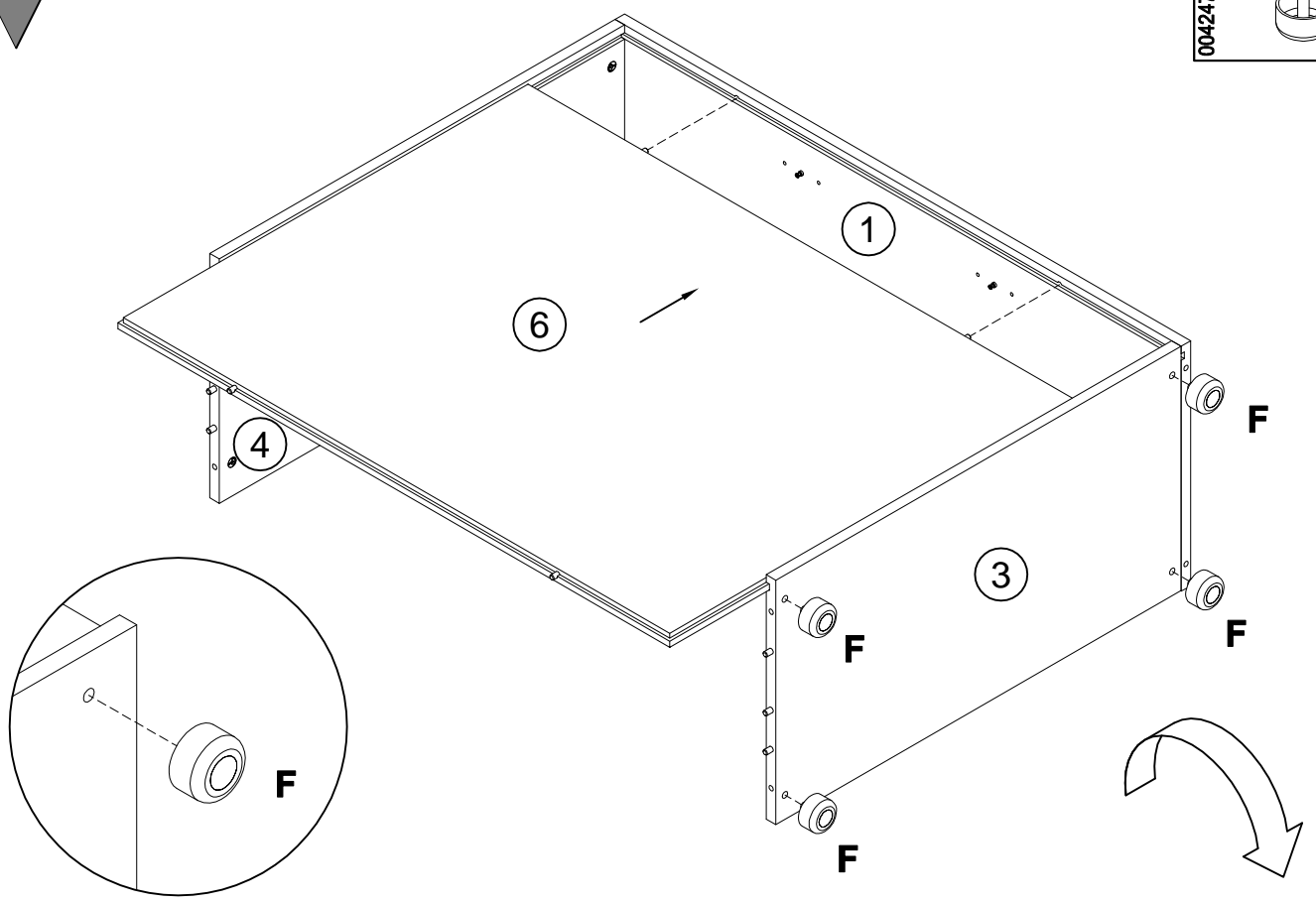


6

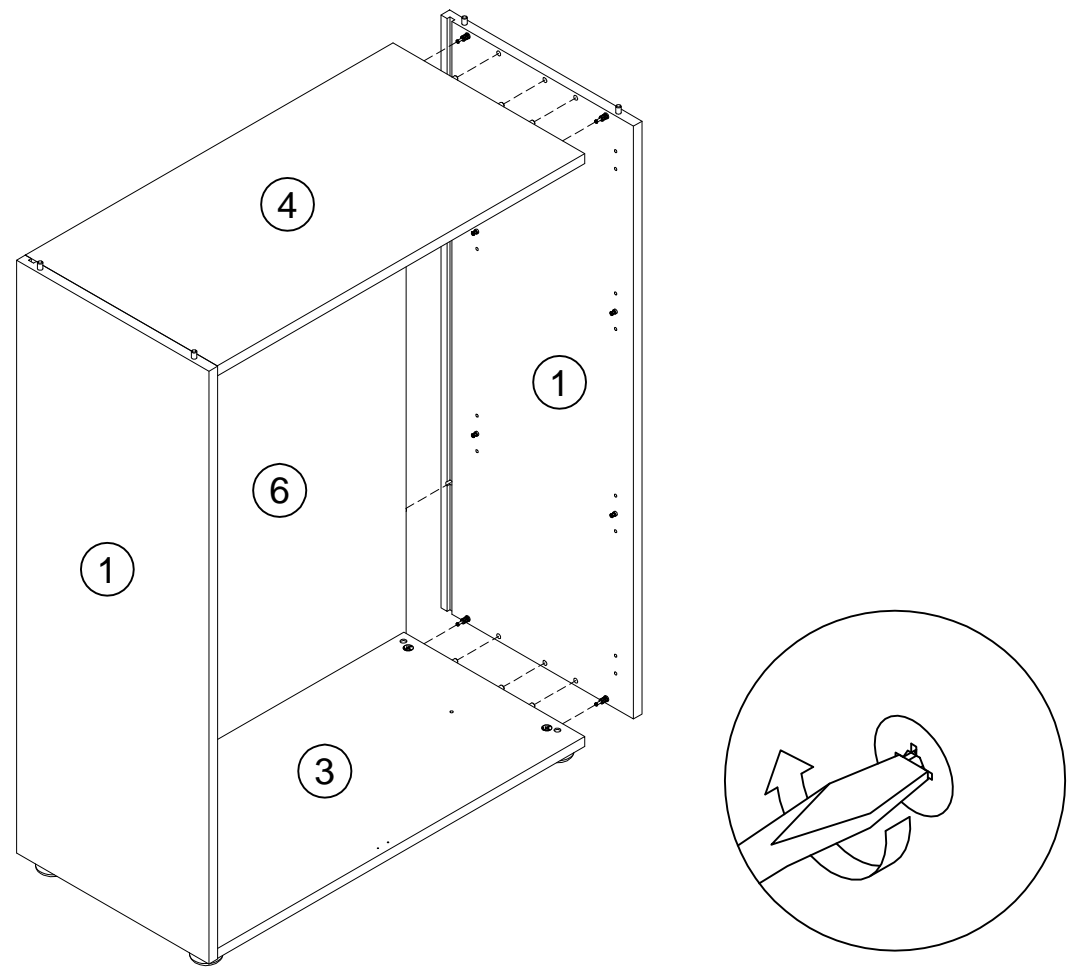


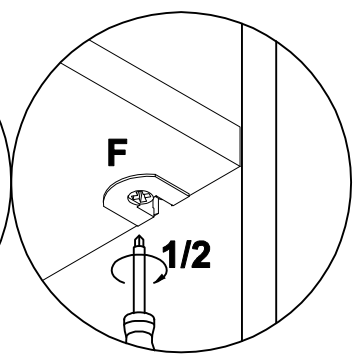
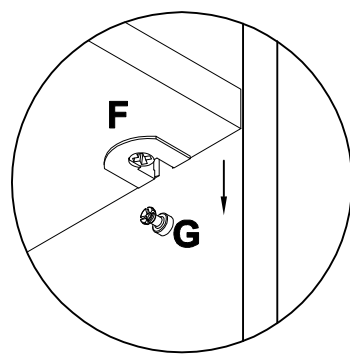
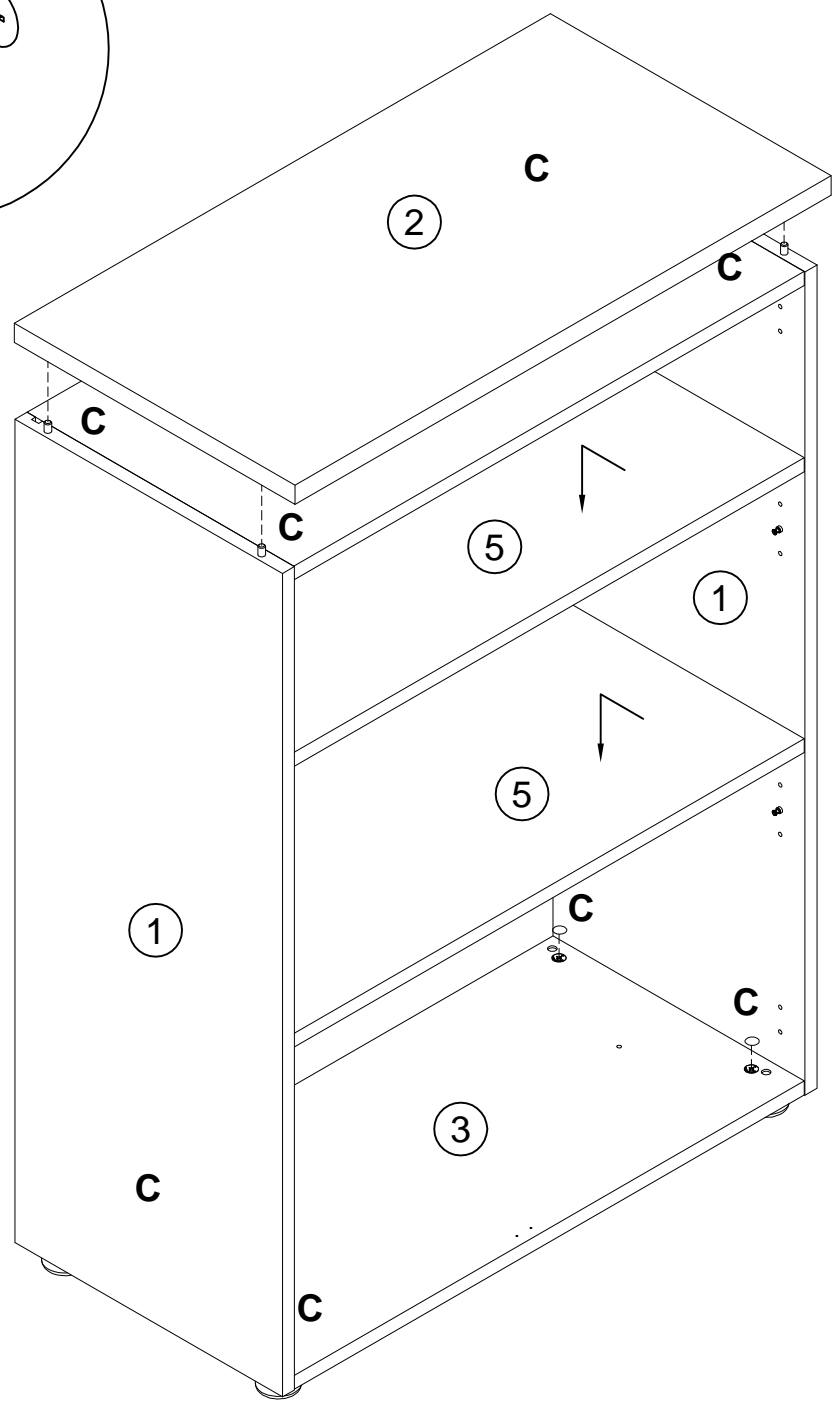
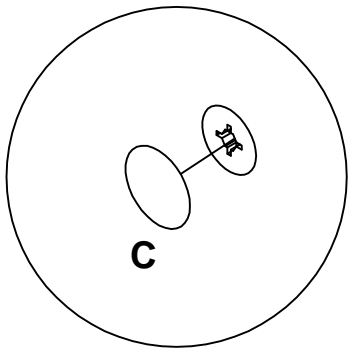
7

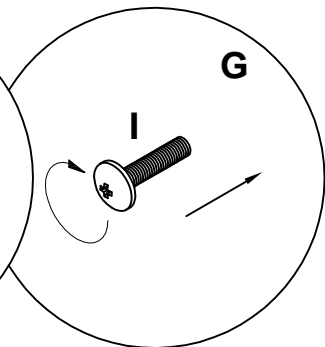
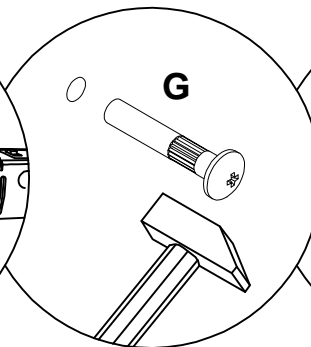
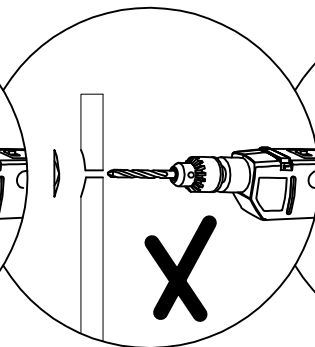
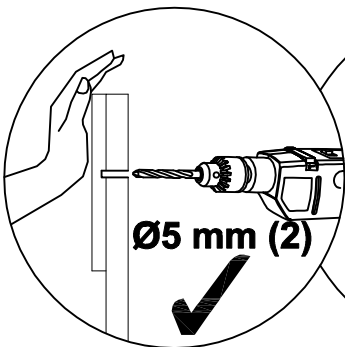
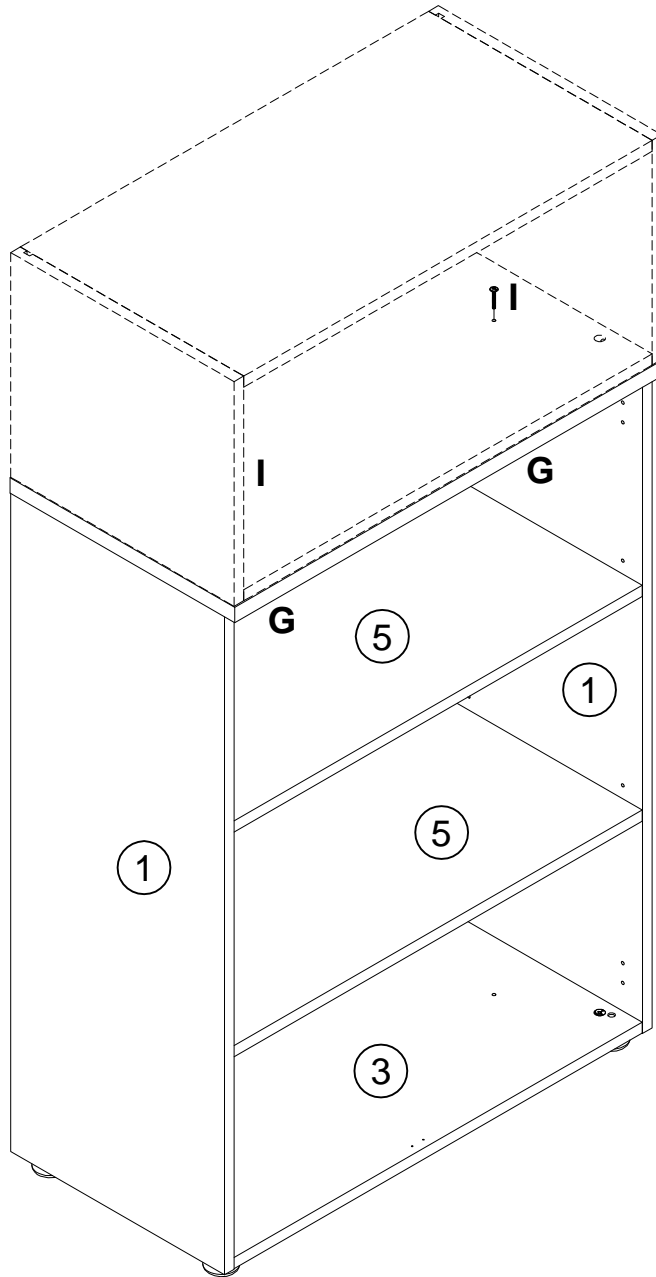
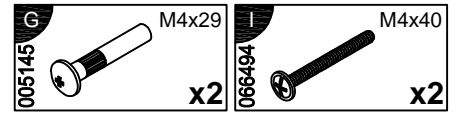
F  
004247  
x4



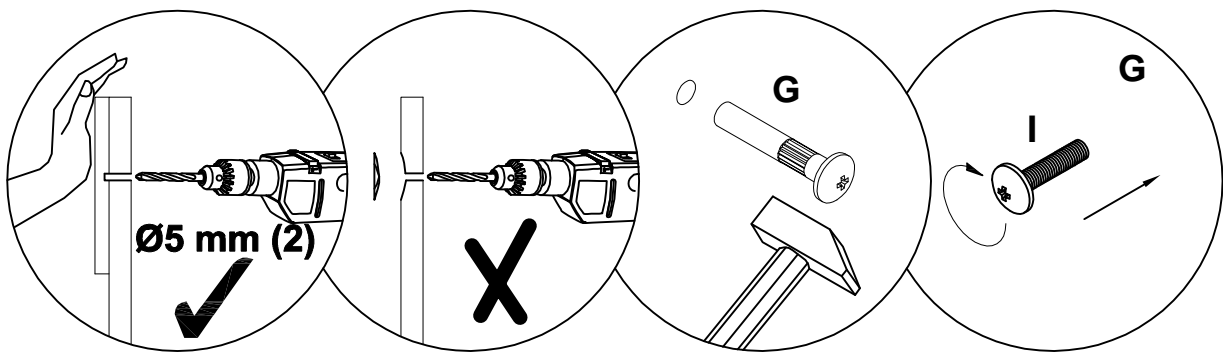
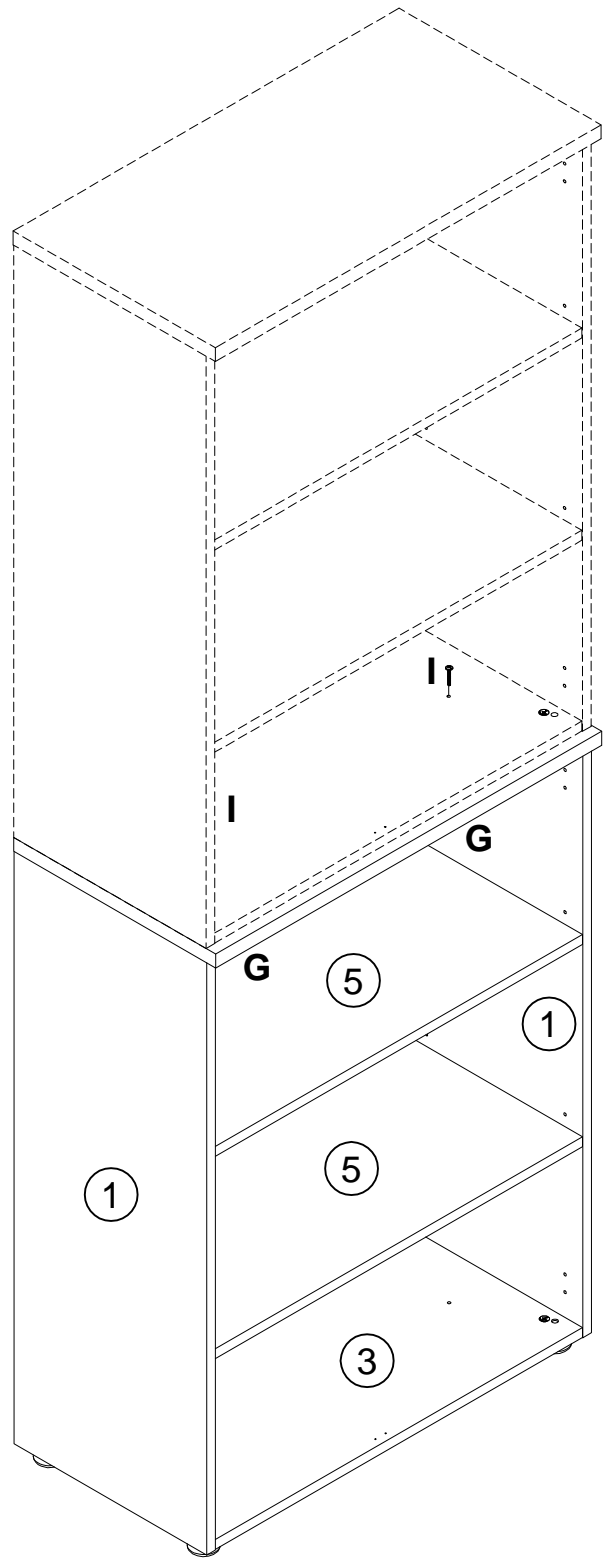
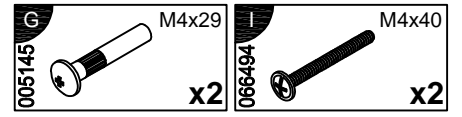
8

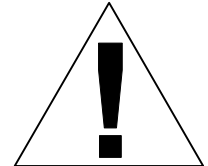
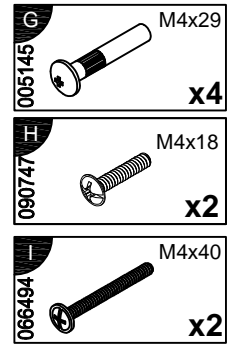
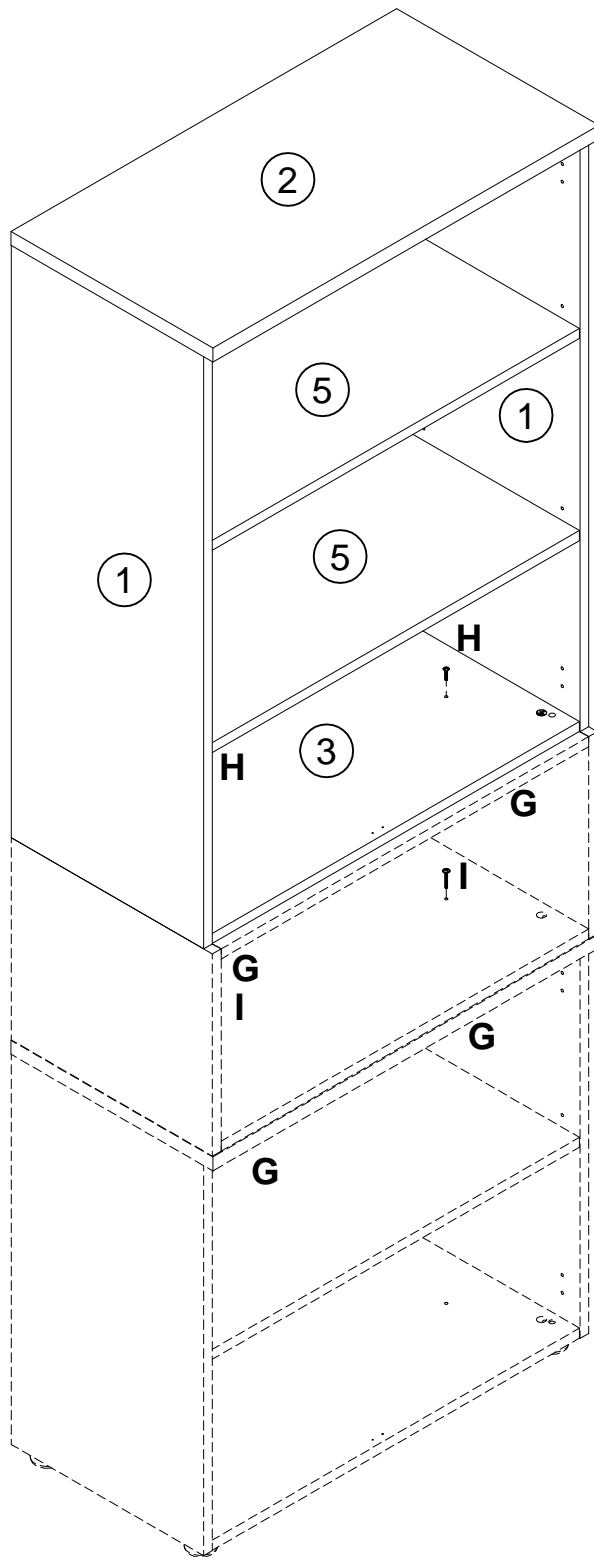




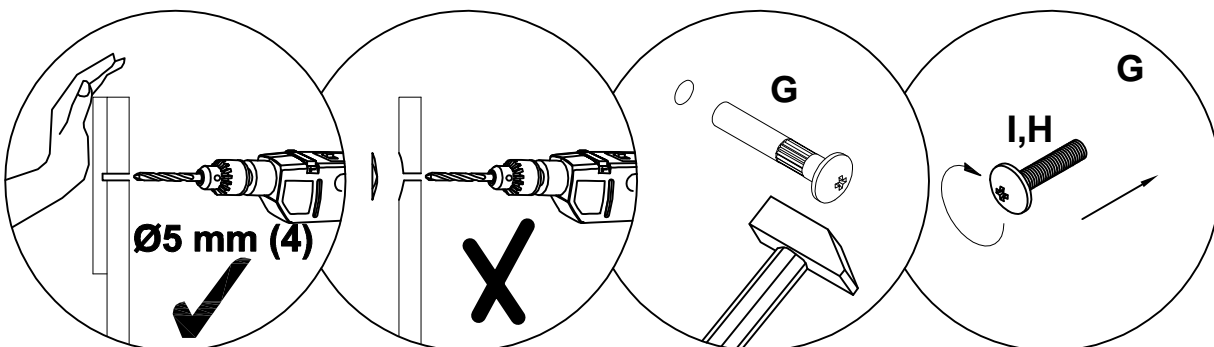


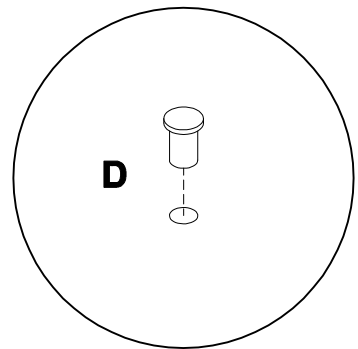
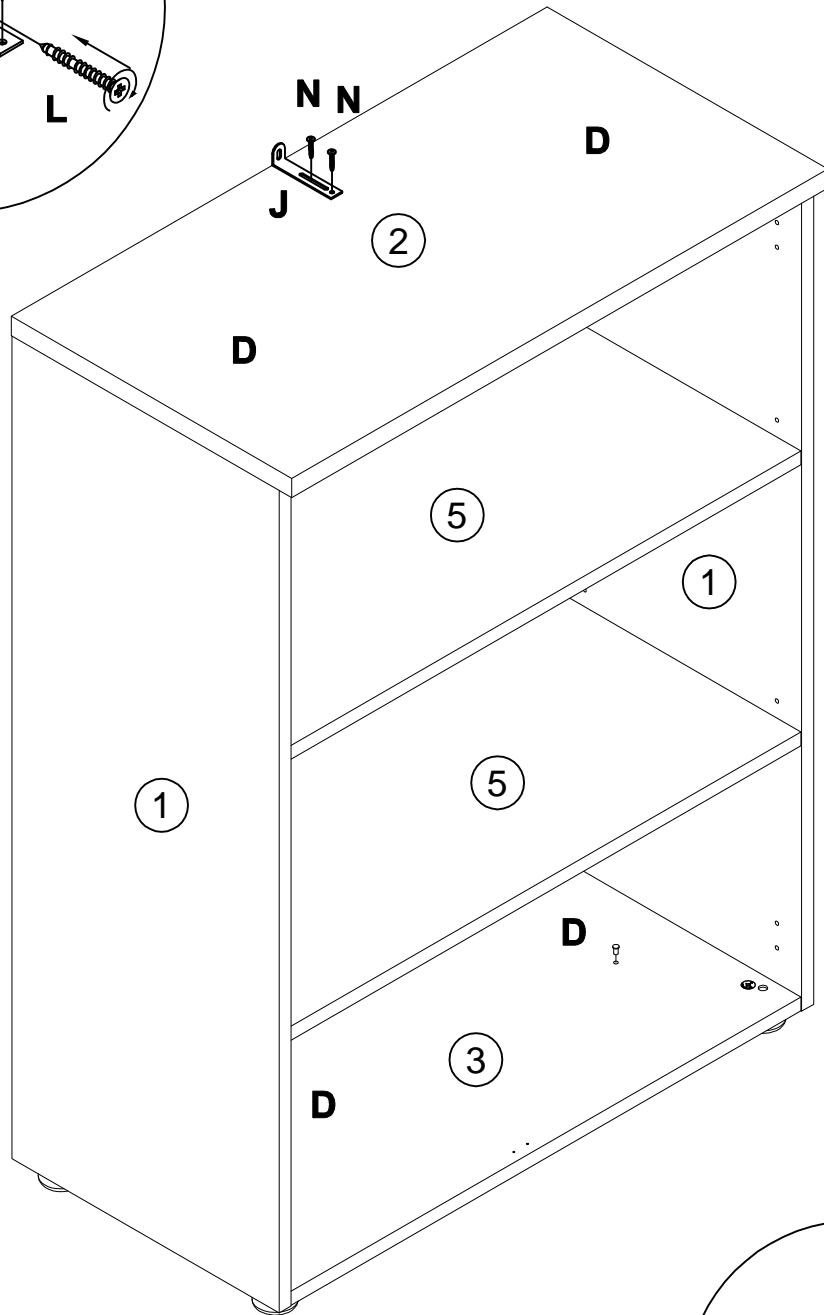
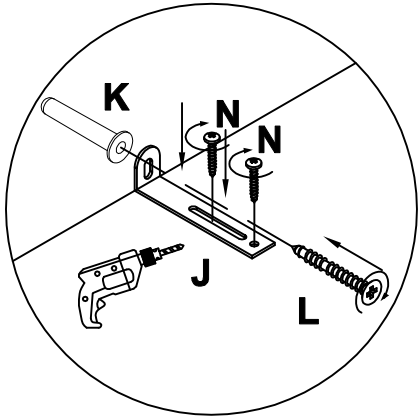
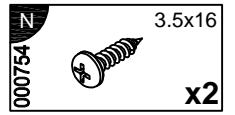
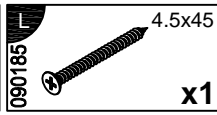
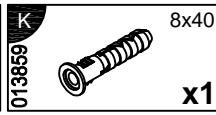
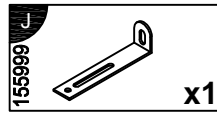
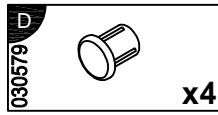




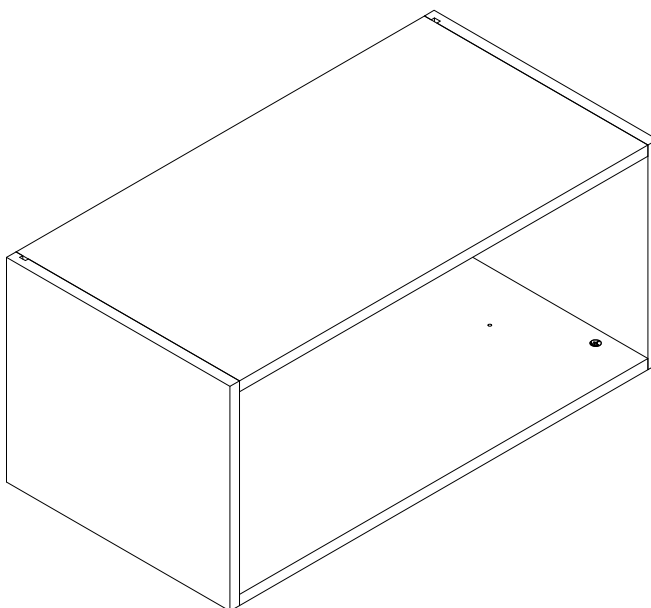


При установке шкафа наверх - необходимо снять ножки.

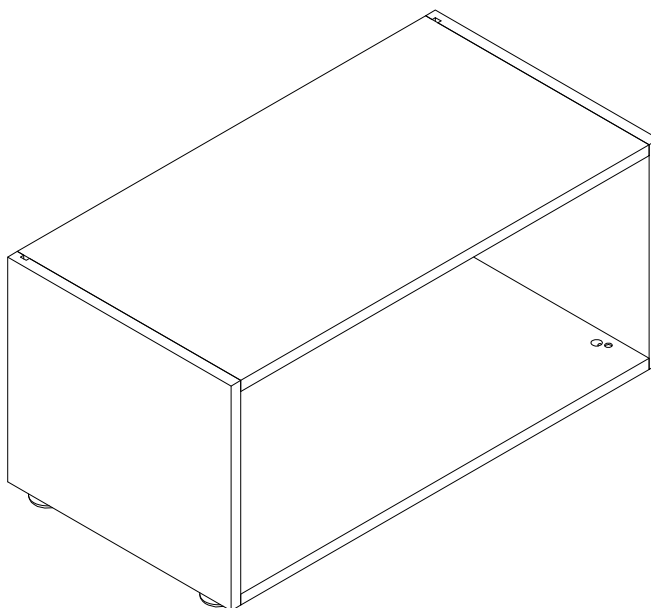




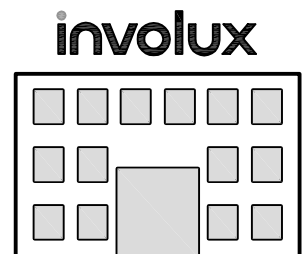
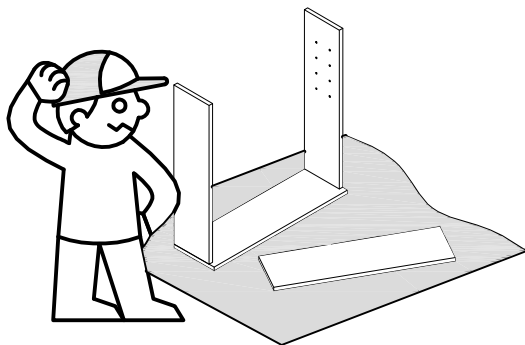
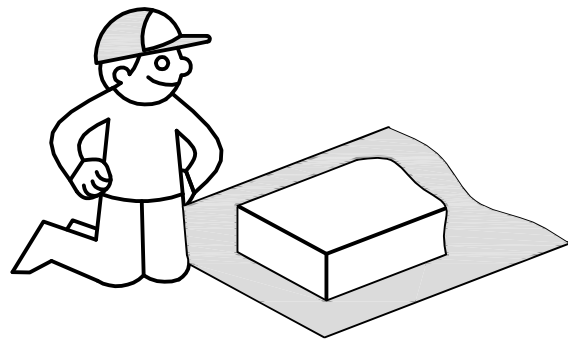
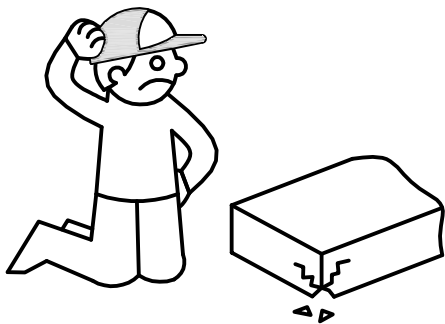
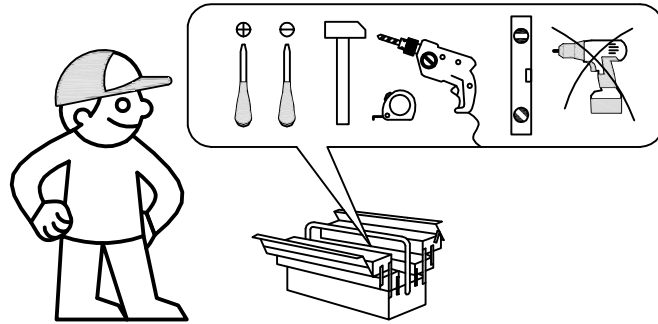
**135H501**



**135H502**



- |   |                                    |
|---|------------------------------------|
| <b>(RU)</b> Инструкция по сборке        | <b>(CZ)</b> Montážni návod         |
| <b>(GB)</b> Assembly instructions       | <b>(PL)</b> Instrukcja montazu     |
| <b>(D)</b> Montageanleitung             | <b>(SK)</b> Návod na montáž        |
| <b>(FR)</b> Notice de montage           | <b>(HU)</b> Montaj talimati        |
| <b>(IT)</b> Istruzioni di montaggio     | <b>(RO)</b> Instruktiuni de montaj |
| <b>(NL)</b> Handleiding voor de montage | <b>(TR)</b> Szerelési útmutató     |



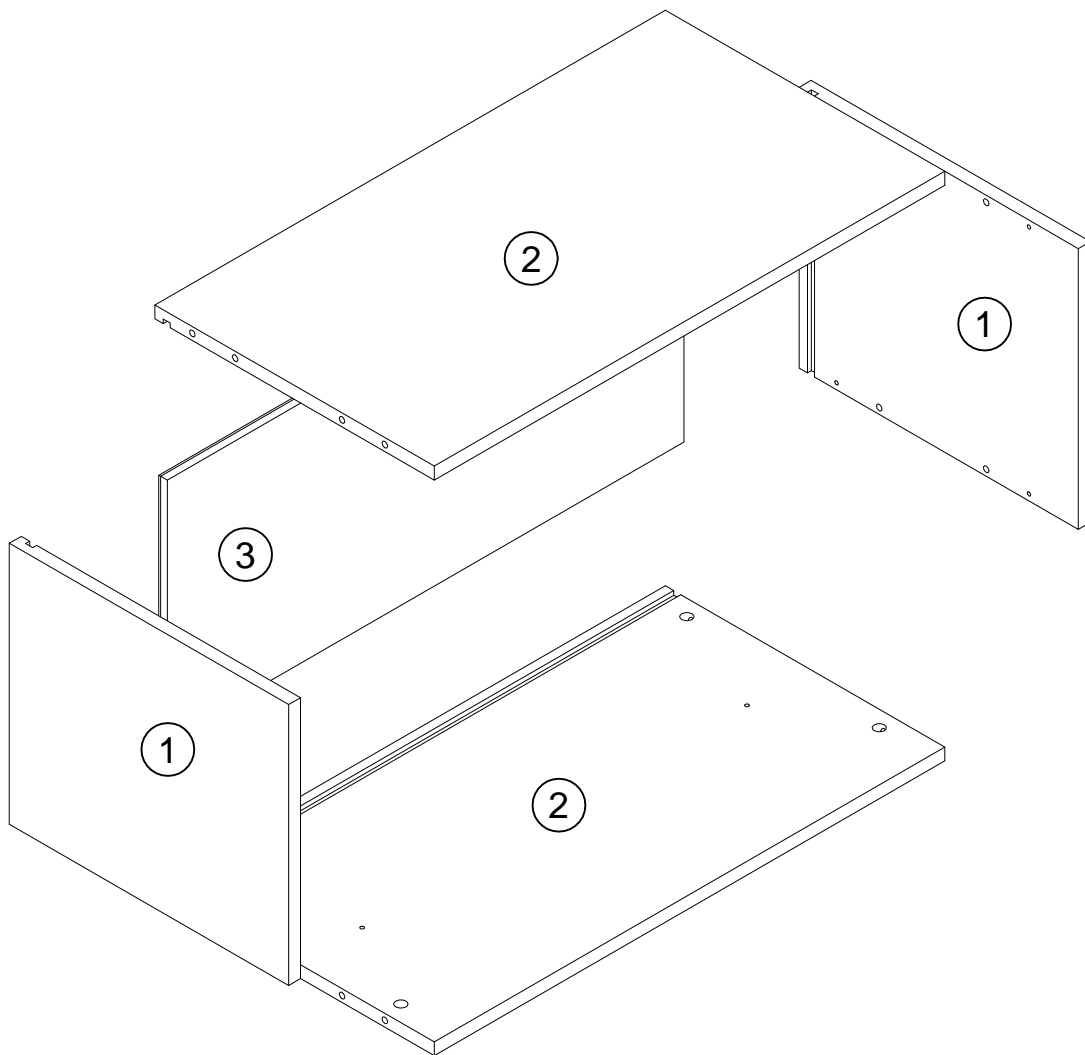


# 135H501

|                                   |                                   |                                    |                                  |                          |                                   |
|-----------------------------------|-----------------------------------|------------------------------------|----------------------------------|--------------------------|-----------------------------------|
| <b>A</b><br>090913<br>7x32<br>x8  | <b>B</b><br>000146<br>15x12<br>x8 | <b>C</b><br>100640<br>20x0.5<br>x8 | <b>D</b><br>000151<br>8x35<br>x8 | <b>E</b><br>030579<br>x2 | <b>G</b><br>005145<br>M4x29<br>x2 |
| <b>H</b><br>090747<br>M4x18<br>x2 | <b>I</b><br>066494<br>M4x40<br>x2 |                                    |                                  |                          |                                   |


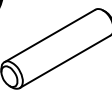
# 135H502

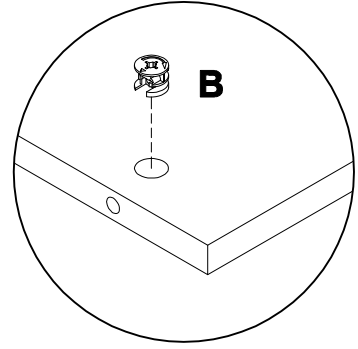
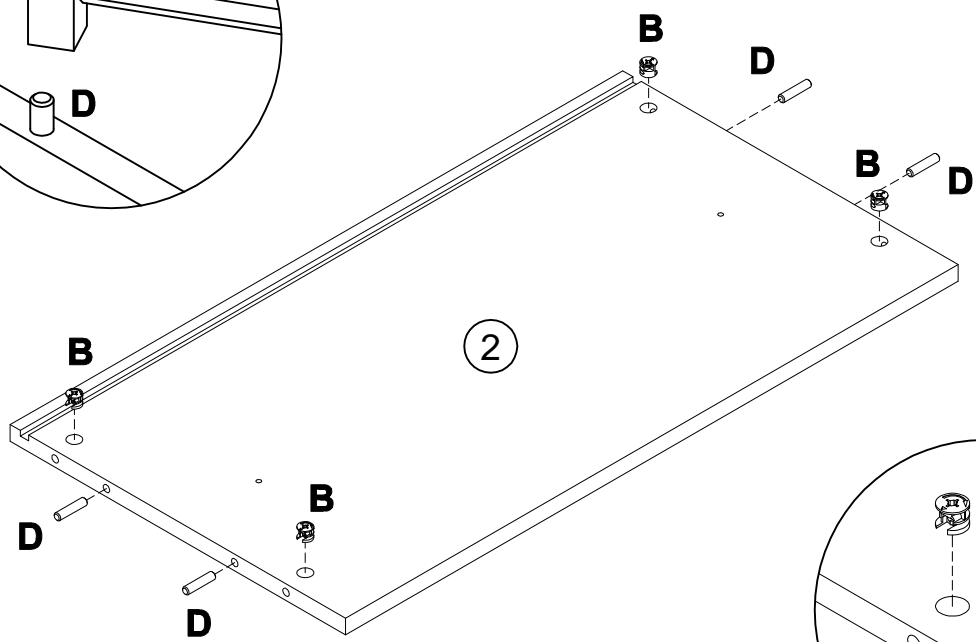
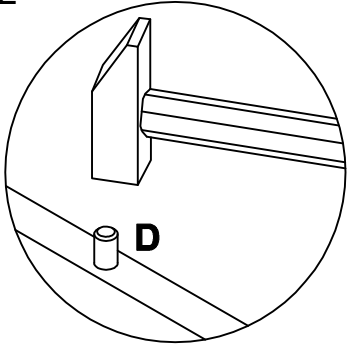
|                                   |                                   |                                    |                                  |                          |                                   |
|-----------------------------------|-----------------------------------|------------------------------------|----------------------------------|--------------------------|-----------------------------------|
| <b>A</b><br>090913<br>7x32<br>x8  | <b>B</b><br>000146<br>15x12<br>x8 | <b>C</b><br>100640<br>20x0.5<br>x8 | <b>D</b><br>000151<br>8x35<br>x8 | <b>E</b><br>030579<br>x2 | <b>G</b><br>005145<br>M4x29<br>x1 |
| <b>H</b><br>090747<br>M4x18<br>x1 | <b>I</b><br>004247<br>x4          |                                    |                                  |                          |                                   |



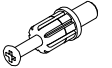
| N | LxBxH (mm) | Qty | ✓ |
|---|------------|-----|---|
| 1 | 364x418x18 | 2   |   |
| 2 | 764x418x18 | 2   |   |
| 3 | 773x337x18 | 1   |   |

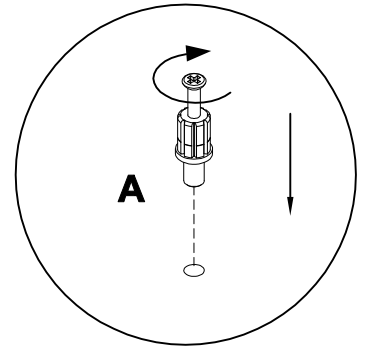
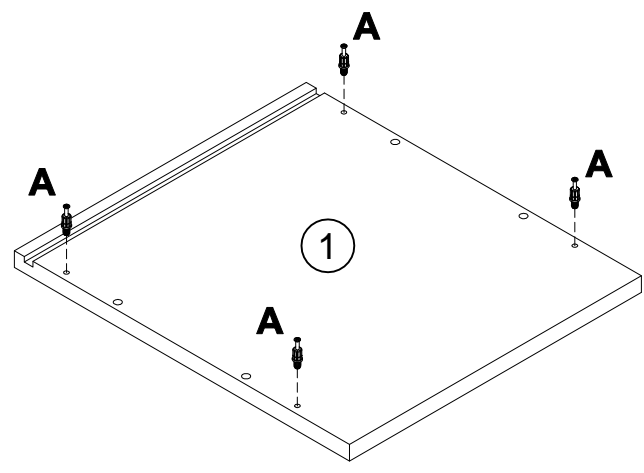
1 x2

|                    |   |                    |  |
|--------------------|---|--------------------|--|
| <b>B</b><br>000146 | <br>15x12<br><b>x8</b> | <b>D</b><br>000151 | <br>8x35<br><b>x8</b> |
|--------------------|---|--------------------|--|

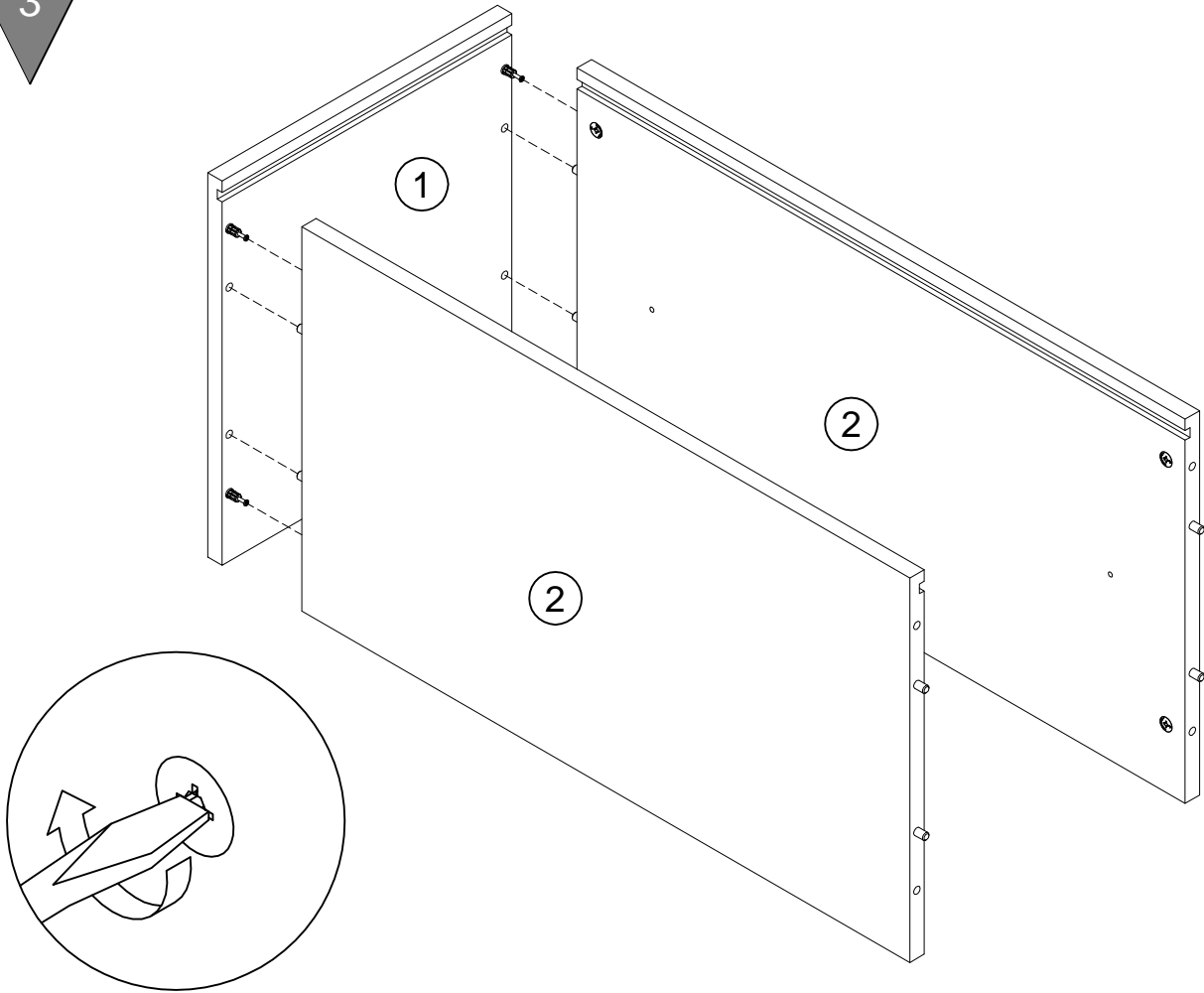


2 x2

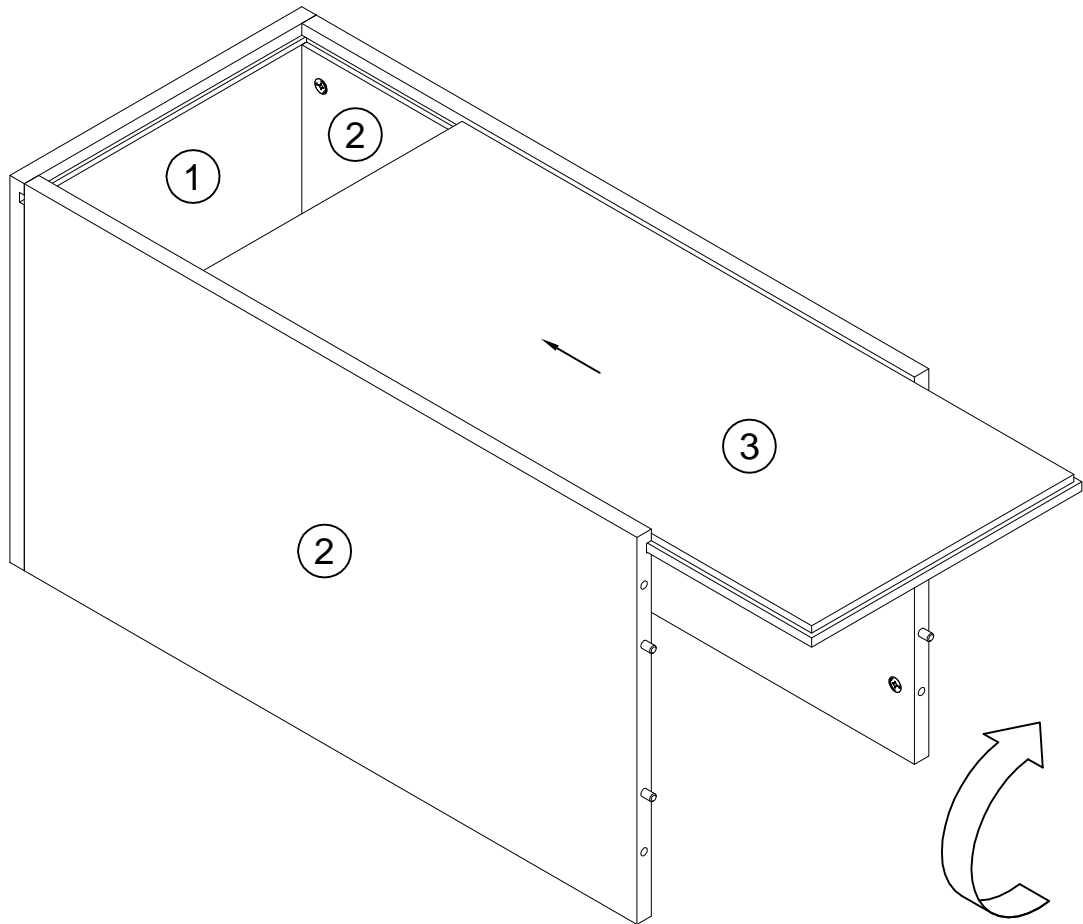
|                    |  |
|--------------------|--|
| <b>A</b><br>090913 | <br>7x32<br><b>x8</b> |
|--------------------|--|



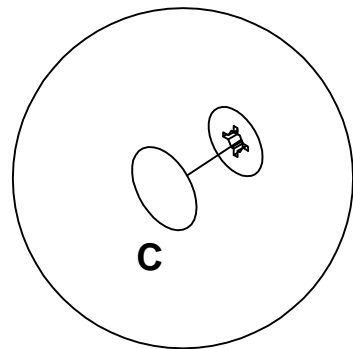
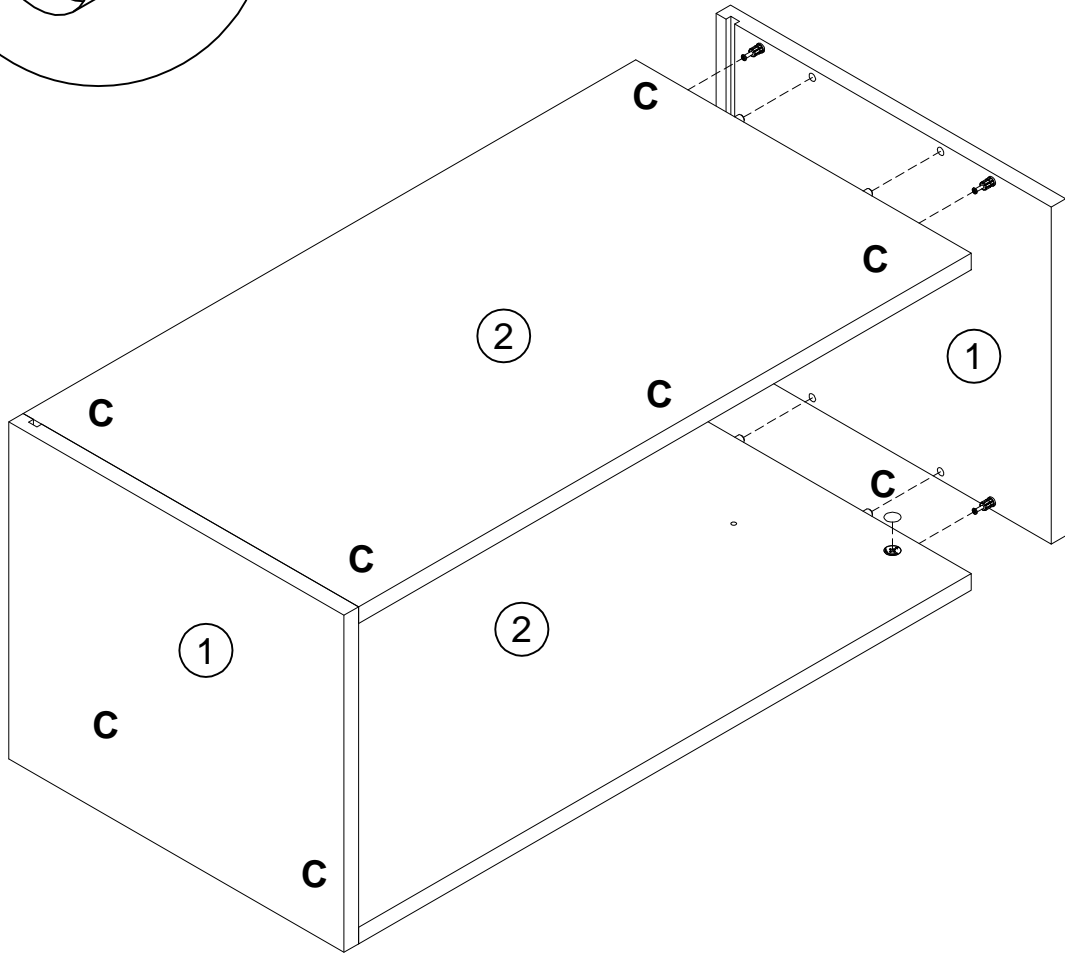
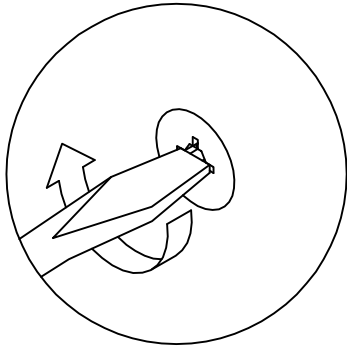
3



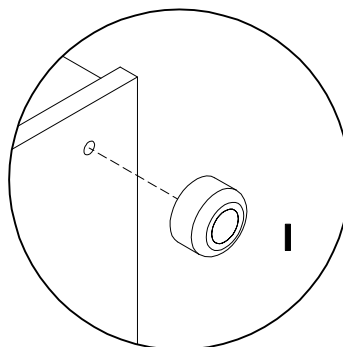
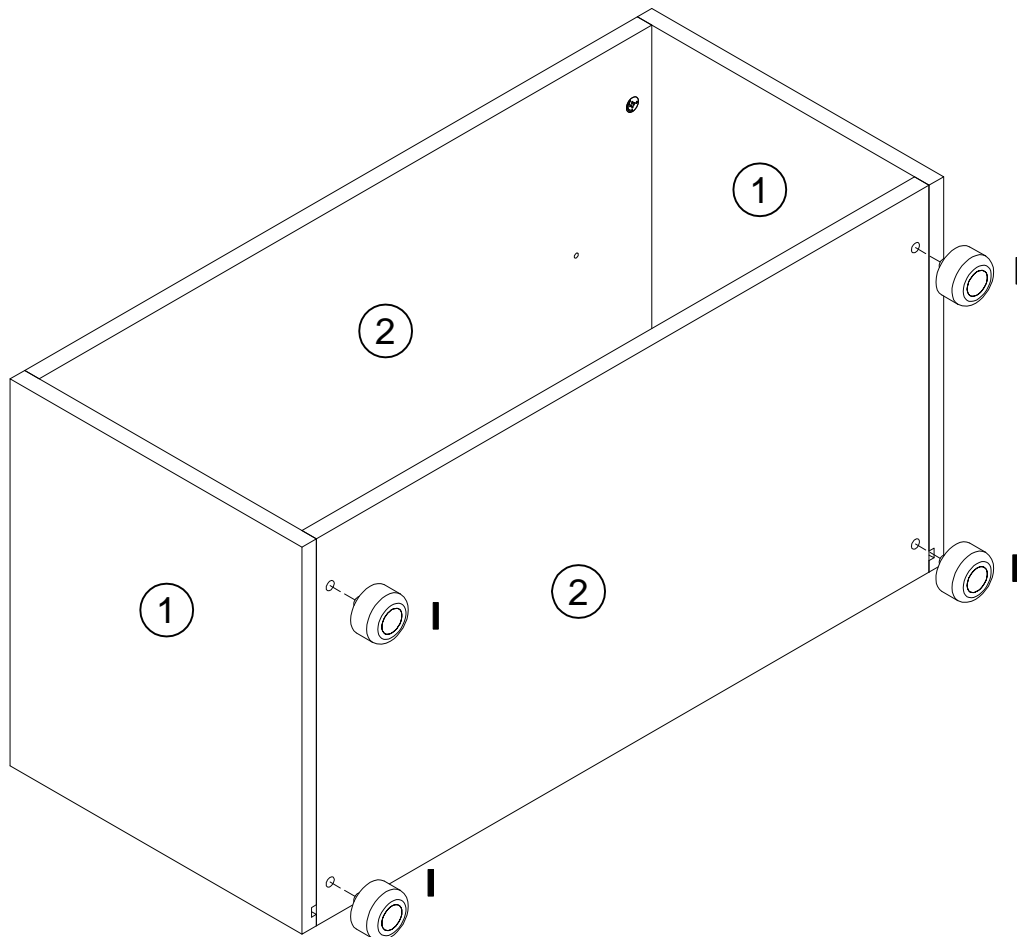
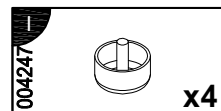
4



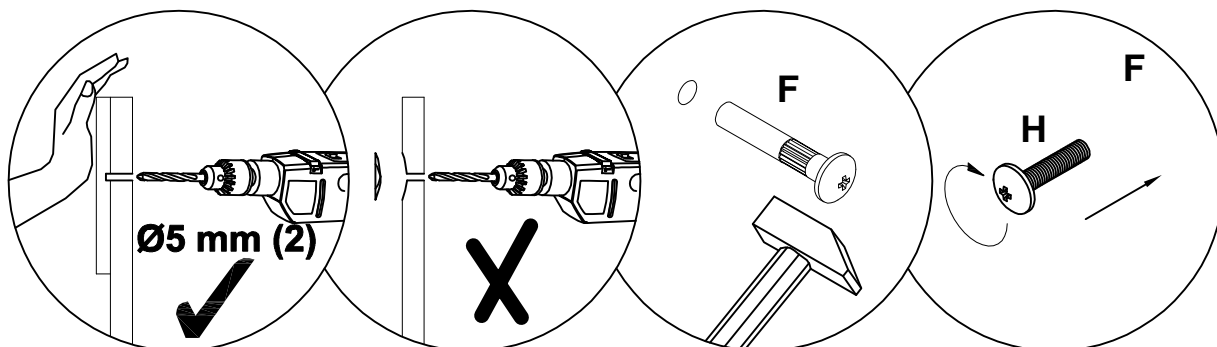
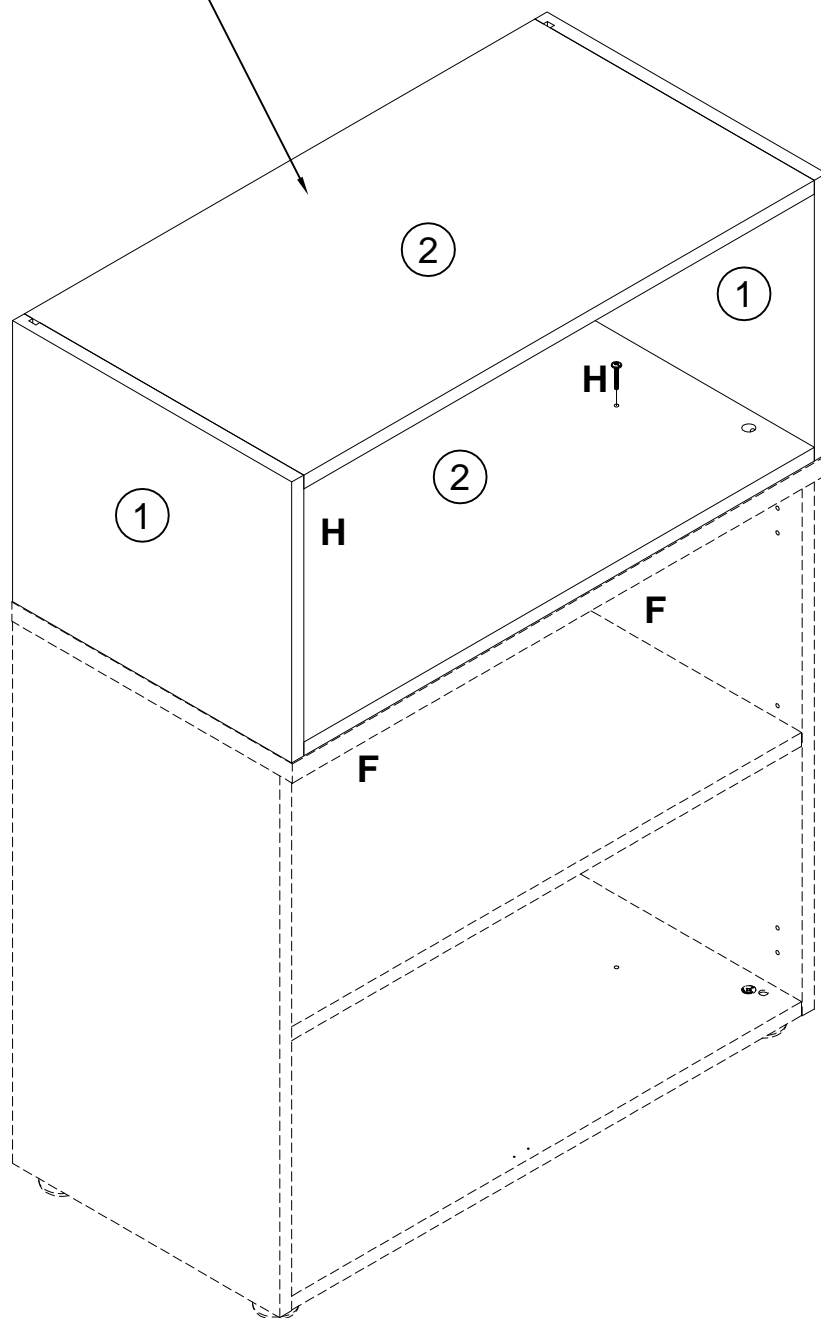




135H502



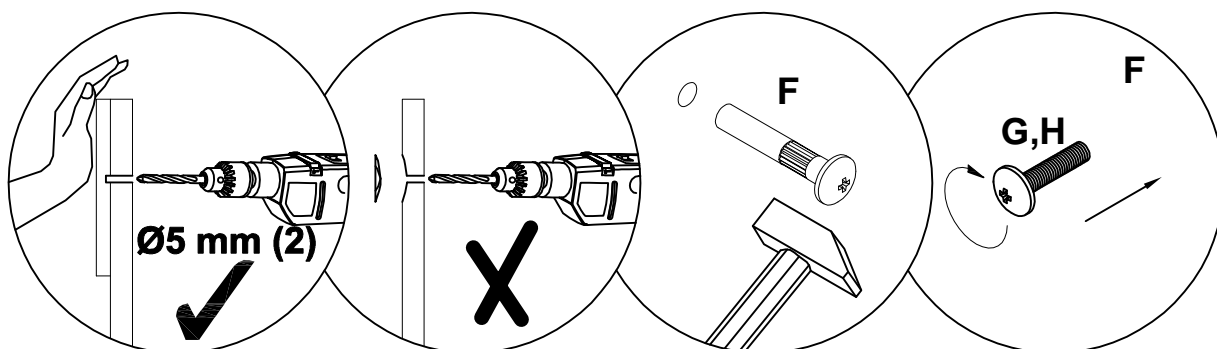
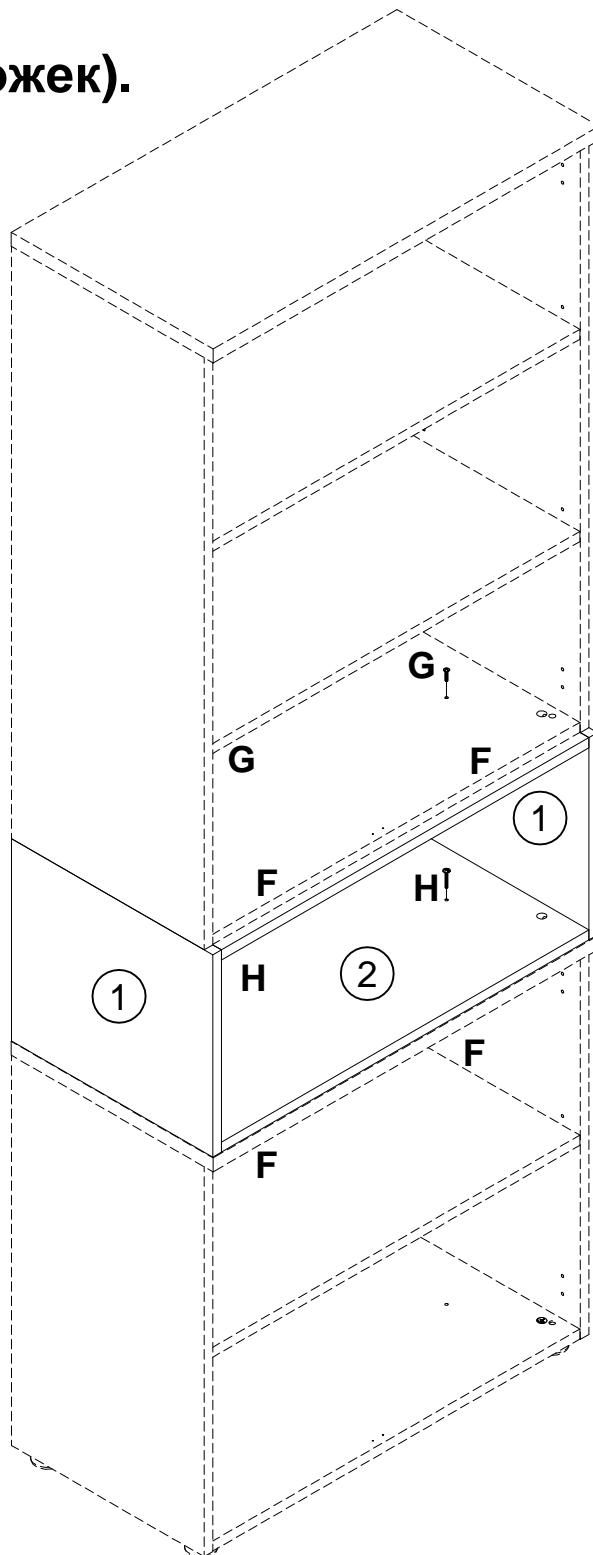
## 135H501, 135H502(без ножек).

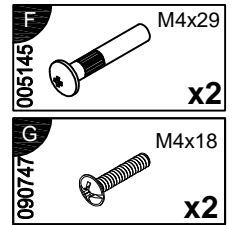


135H501,

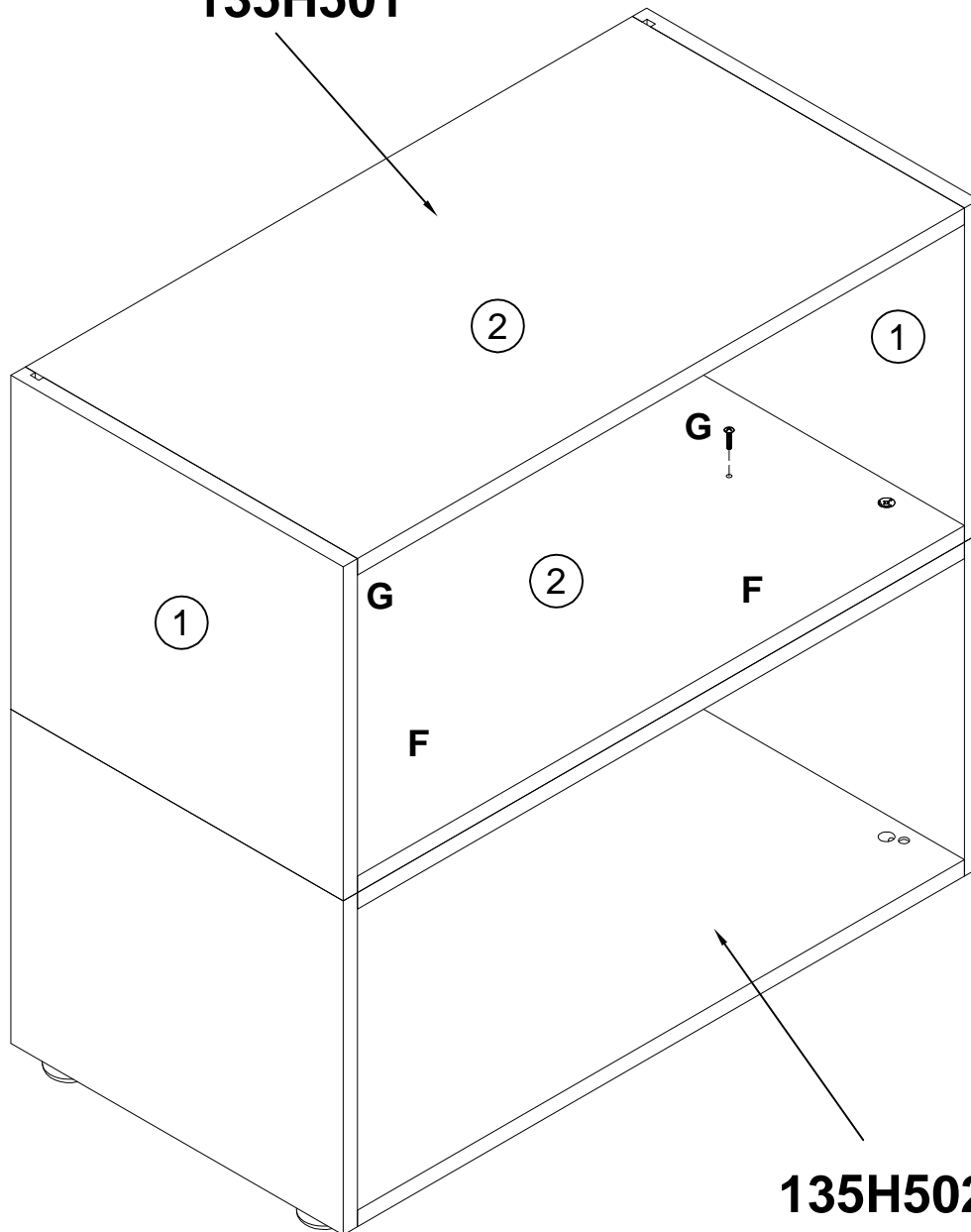
135H502(без ножек).

|        |       |
|--------|-------|
| F      | M4x29 |
| 005145 | x4    |
| G      | M4x18 |
| 090747 | x2    |
| H      | M4x40 |
| 066494 | x2    |

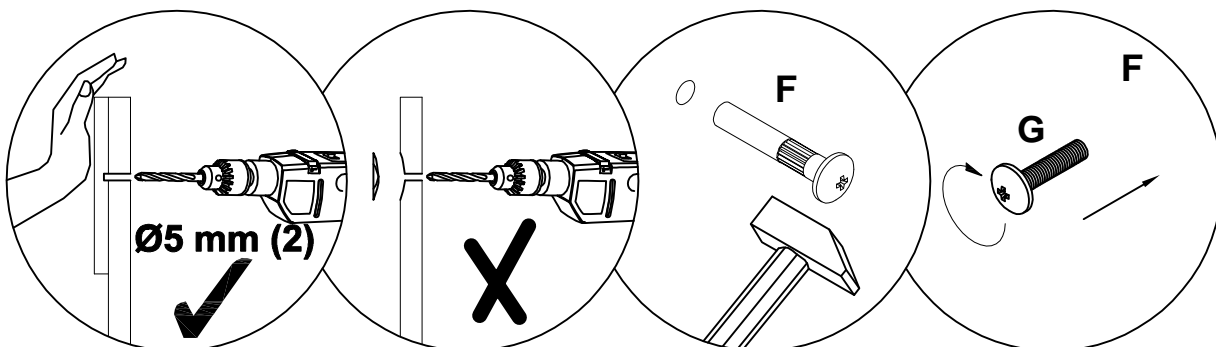


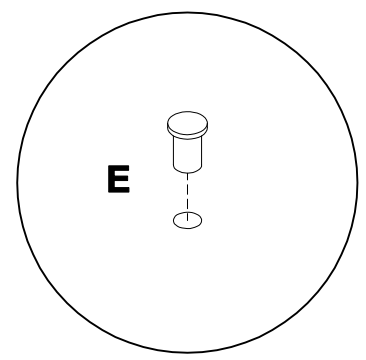
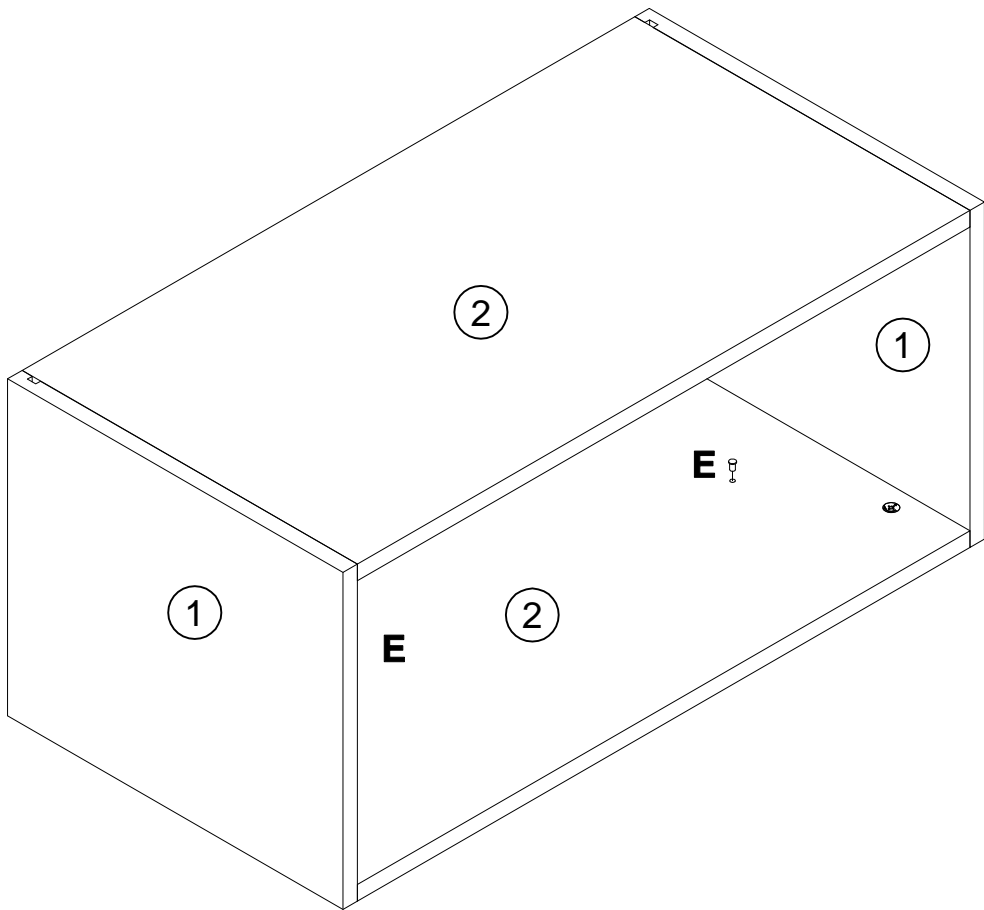


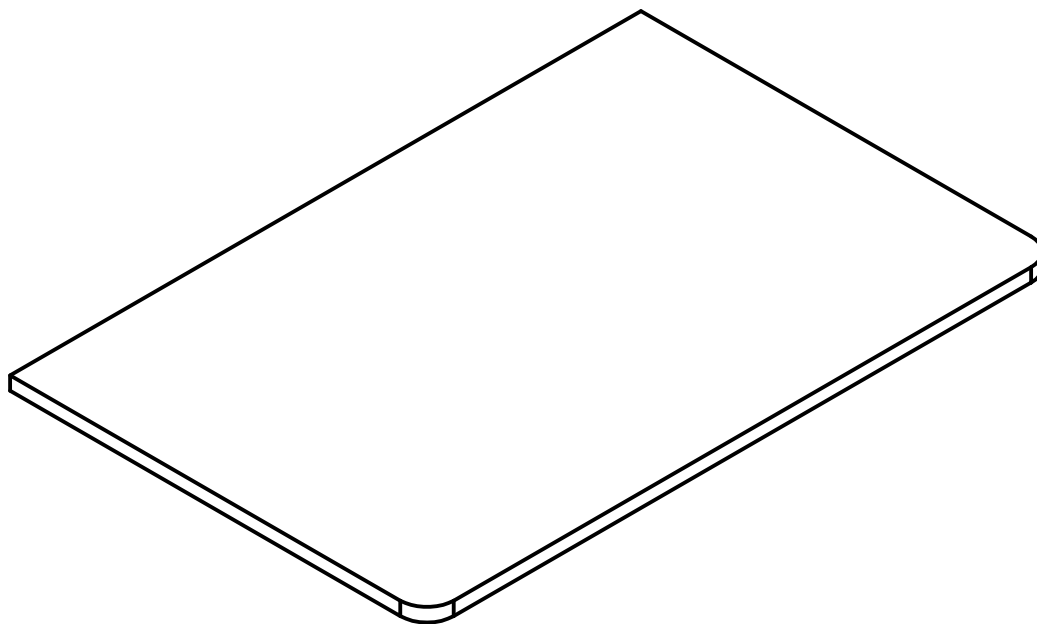
**135H501**



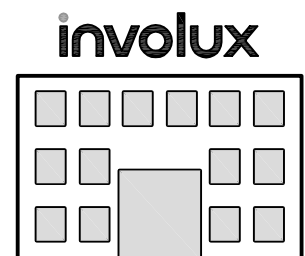
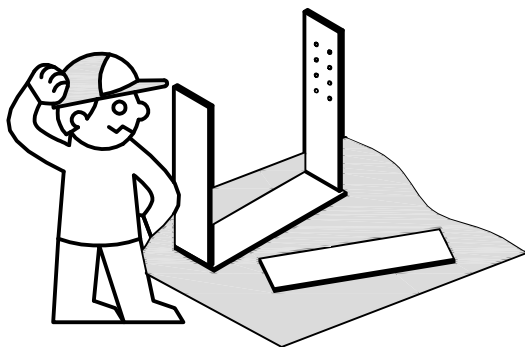
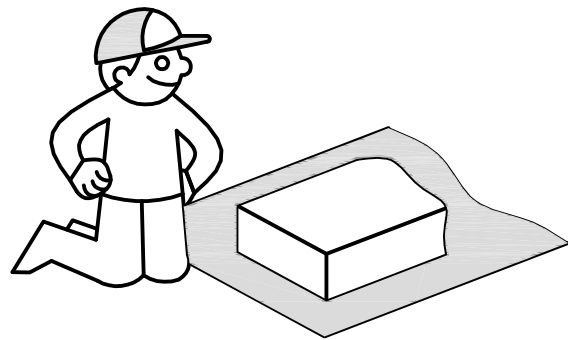
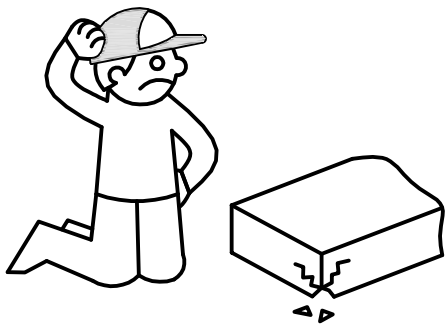
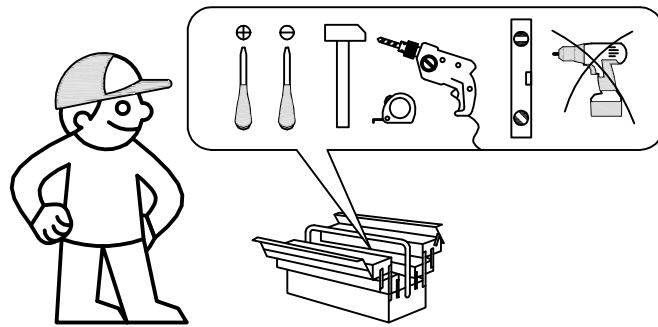
**135H502**



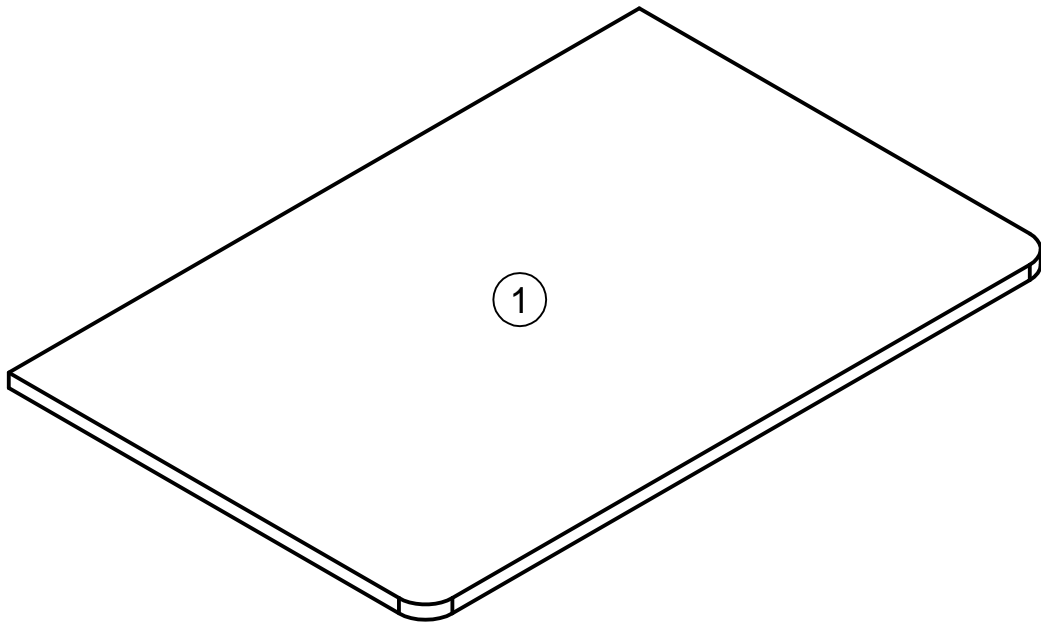
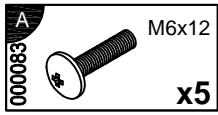




- |   |                                    |
|---|------------------------------------|
| <b>(RU)</b> Инструкция по сборке        | <b>(CZ)</b> Montážni návod         |
| <b>(GB)</b> Assembly instructions       | <b>(PL)</b> Instrukcja montazu     |
| <b>(D)</b> Montageanleitung             | <b>(SK)</b> Návod na montáž        |
| <b>(FR)</b> Notice de montage           | <b>(HU)</b> Montaj talimati        |
| <b>(IT)</b> Istruzioni di montaggio     | <b>(RO)</b> Instruktiuni de montaj |
| <b>(NL)</b> Handleiding voor de montage | <b>(TR)</b> Szerelési útmutató     |



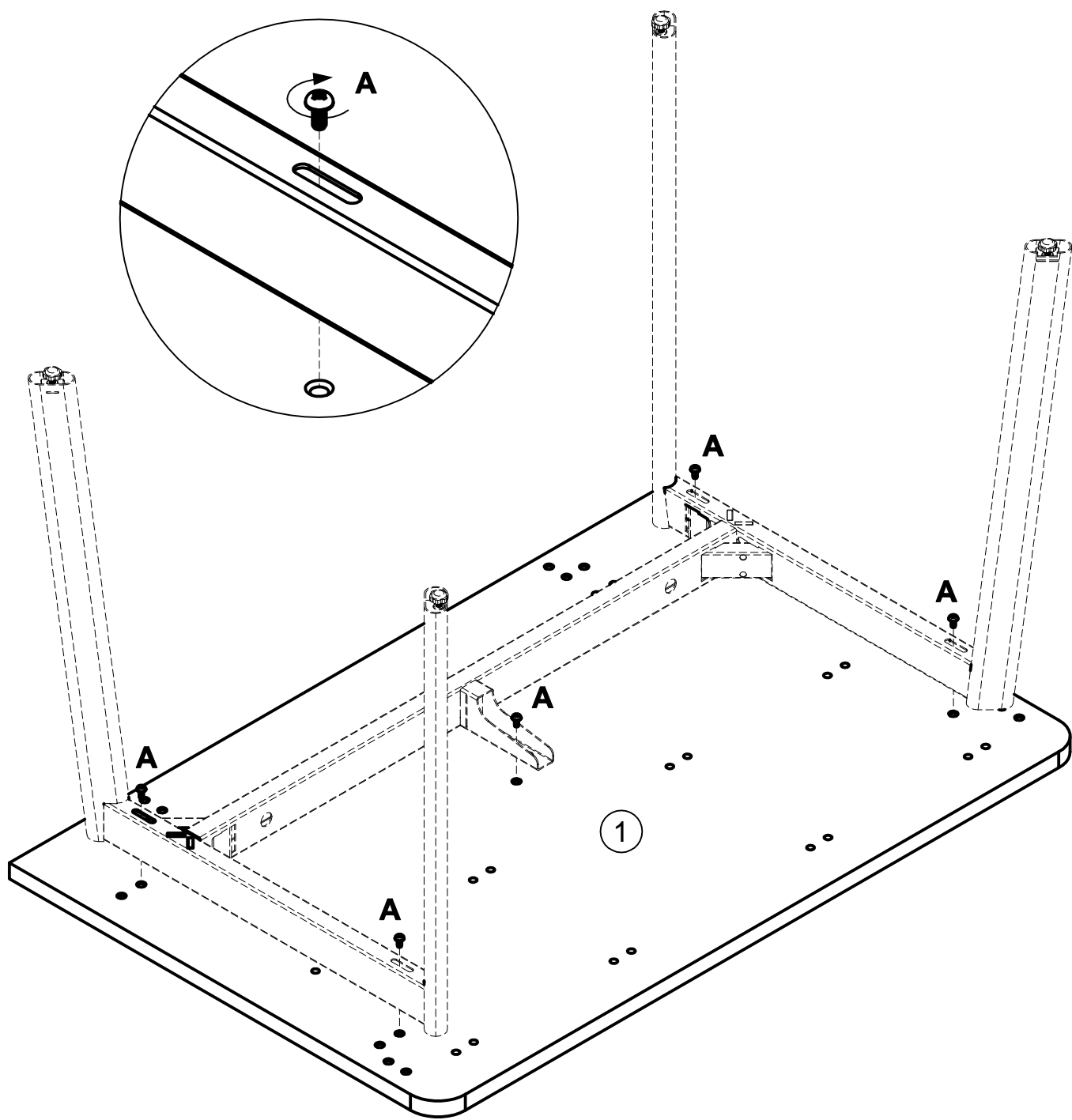


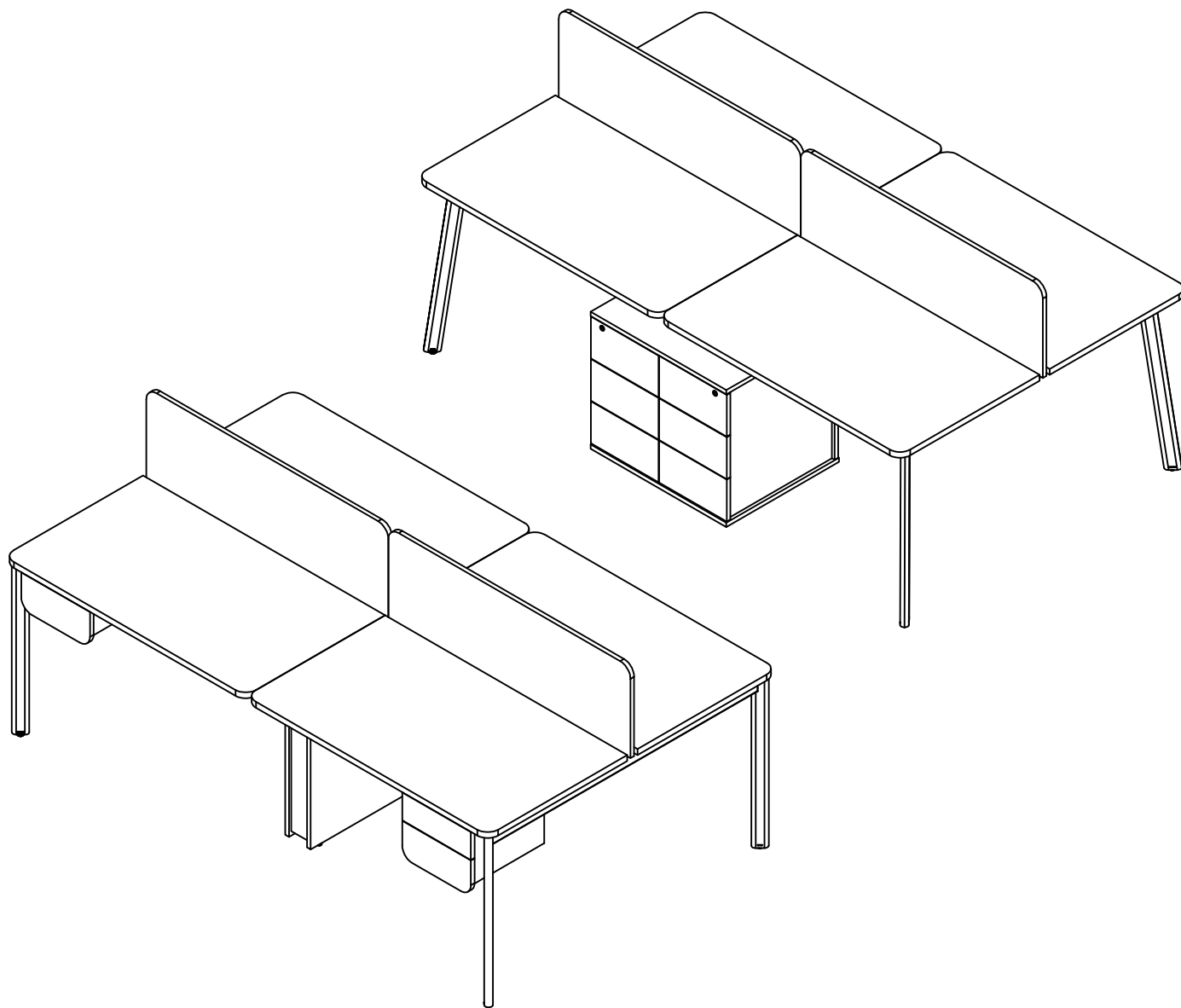


| N | LxBxH (mm)  | Qty | ✓ |
|---|-------------|-----|---|
| 1 | 1580x780x25 | 1   |   |

1

A  
000083 380000  
M6x12  
x5





**(RU)** Инструкция по сборке

**(GB)** Assembly instructions

**(D)** Montageanleitung

**(FR)** Notice de montage

**(IT)** Istruzioni di montaggio

**(NL)** Handleiding voor de montage

**(CZ)** Montážní návod

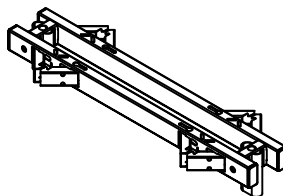
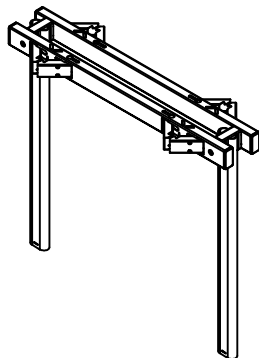
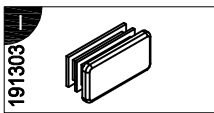
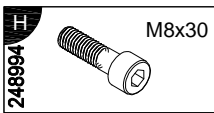
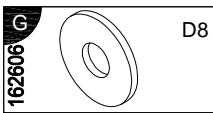
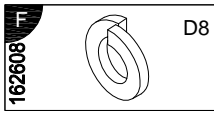
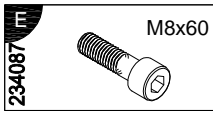
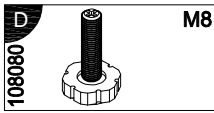
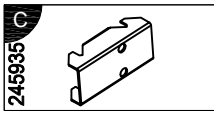
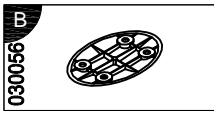
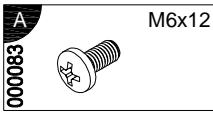
**(PL)** Instrukcja montażu

**(SK)** Návod na montáž

**(HU)** Montaj talimati

**(RO)** Instrukțiuni de montaj

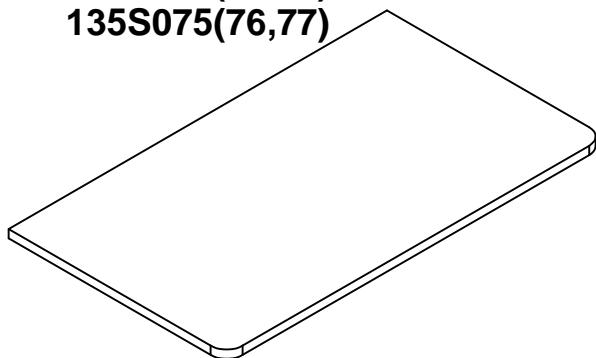
**(TR)** Szerelési útmutató



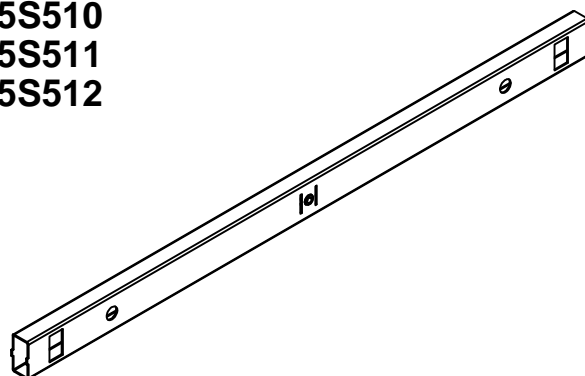
**Опора стола**

- 135S003 135S007
- 135S004 135S008
- 135S503 135S507
- 135S504 135S508

- 135S050(51,52) Крышка стола**  
**135S055(56,57)**  
**135S060(61,62)**  
**135S065(66,67)**  
**135S075(76,77)**

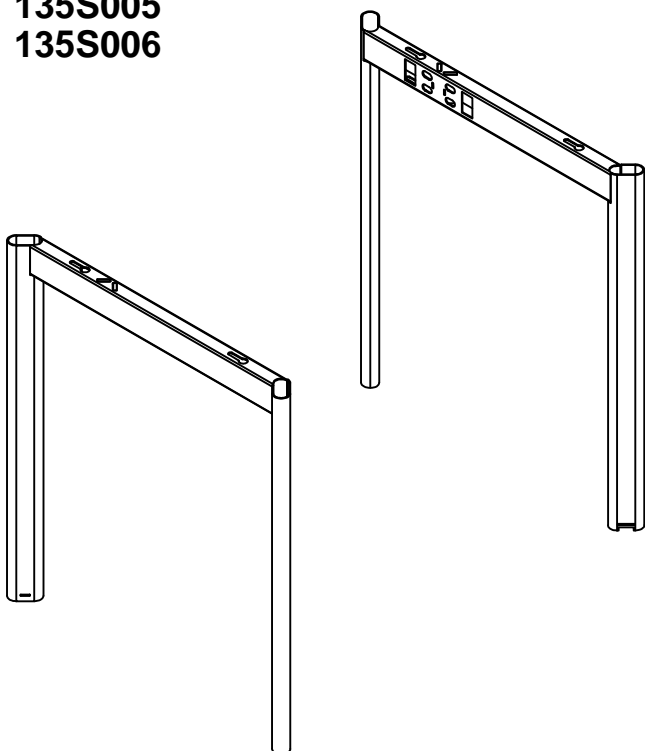


- 135S010 Балка стола**  
**135S011**  
**135S012**  
**135S510**  
**135S511**  
**135S512**



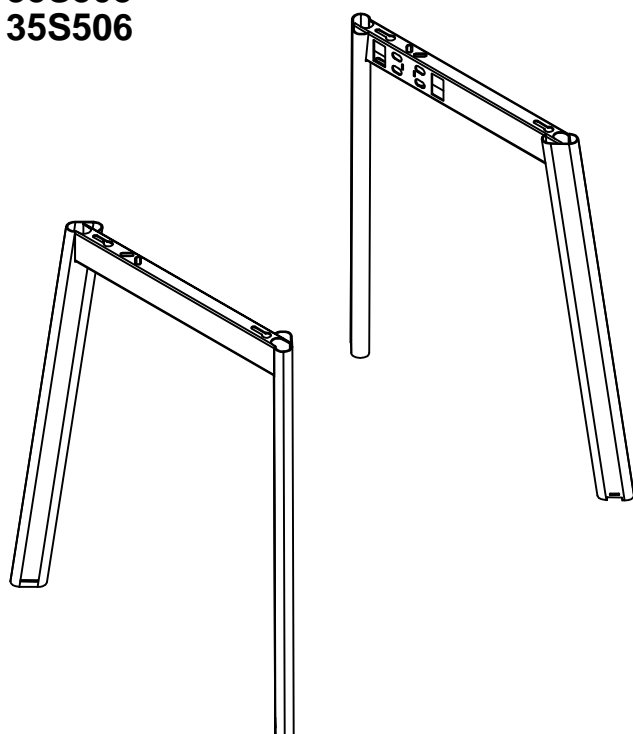
- 135S001
- 135S002
- 135S005
- 135S006

**Комплект опор стола**

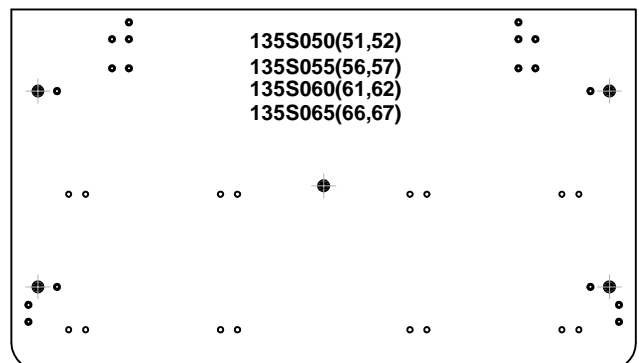
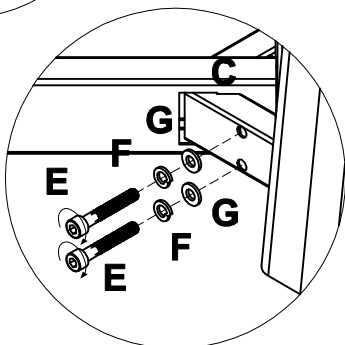
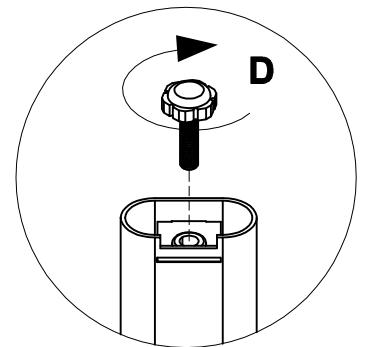
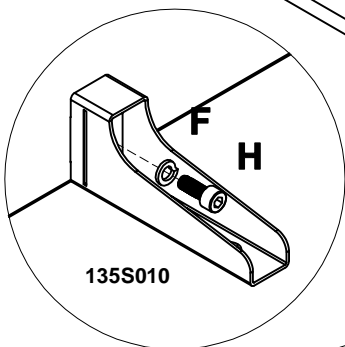
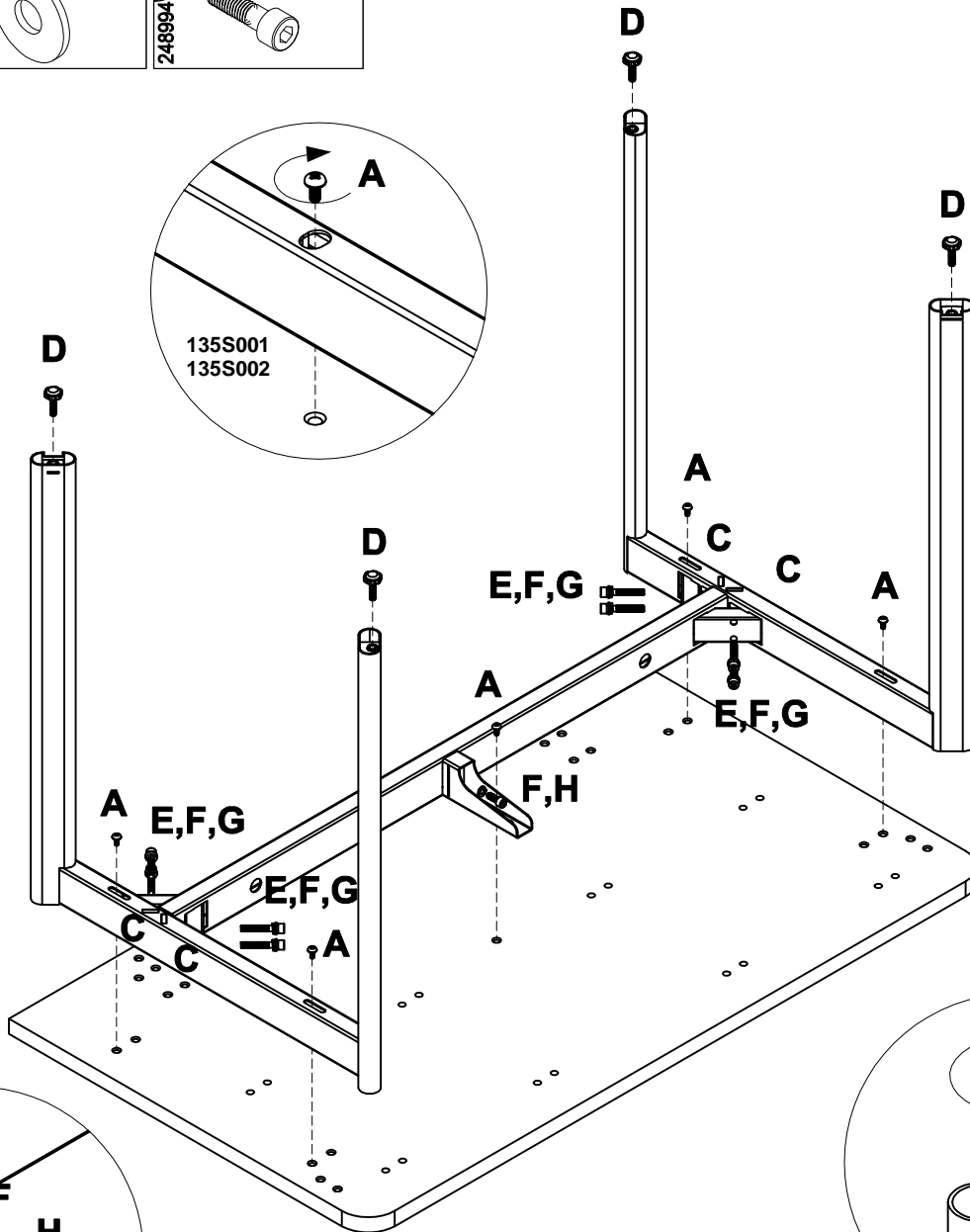
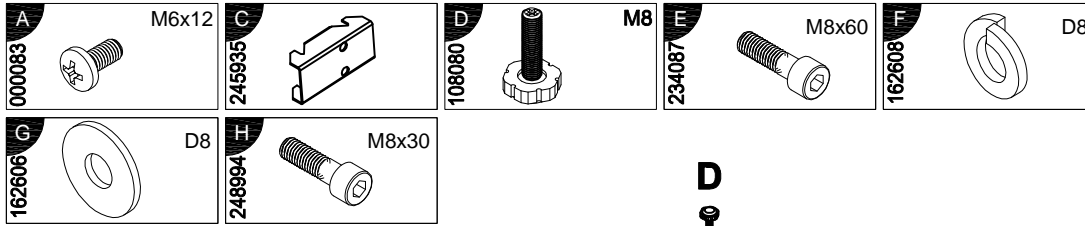


- 135S501
- 135S502
- 135S505
- 135S506

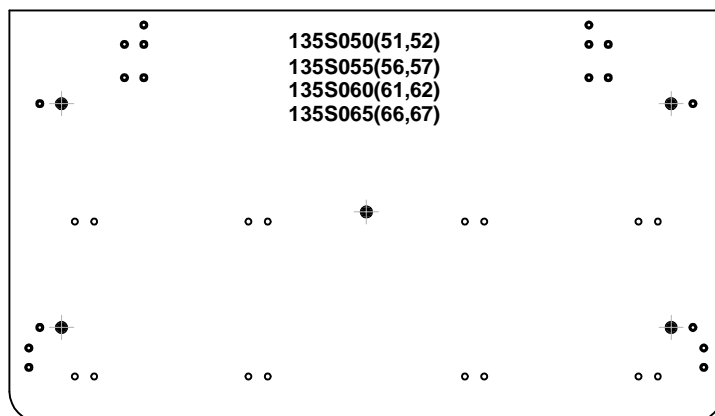
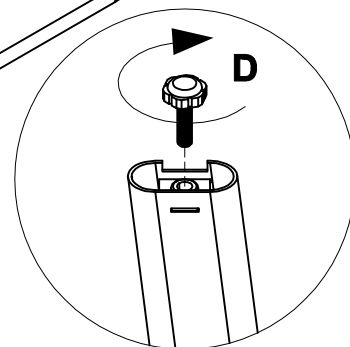
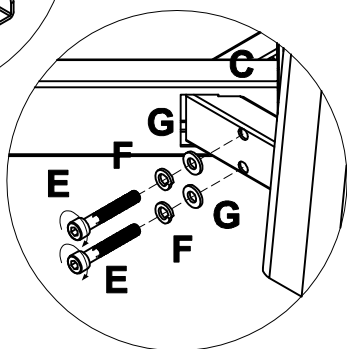
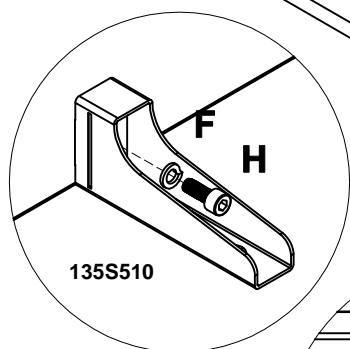
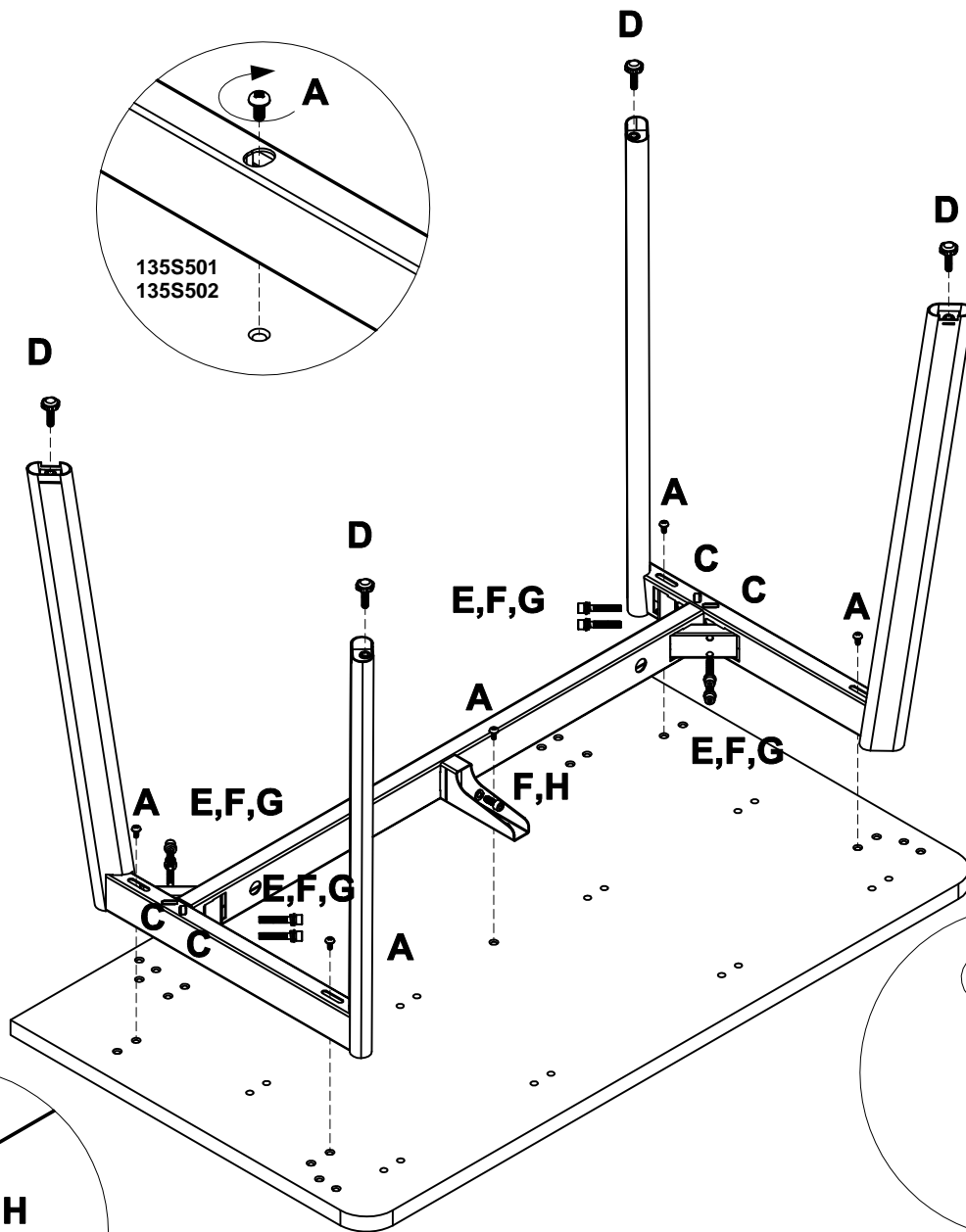
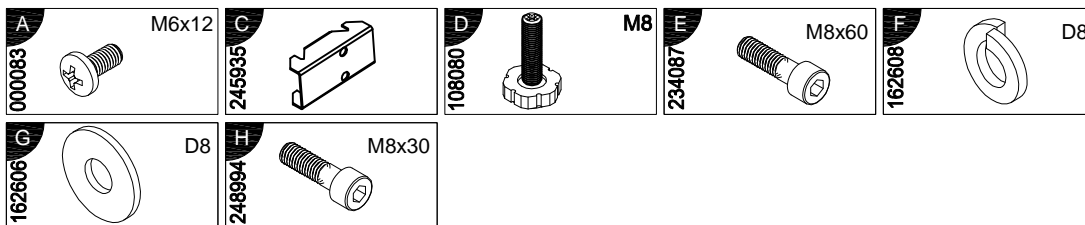
**Комплект опор стола**



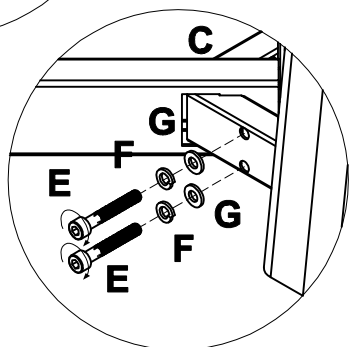
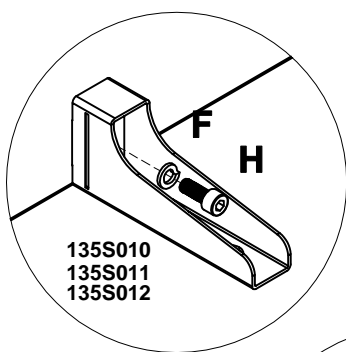
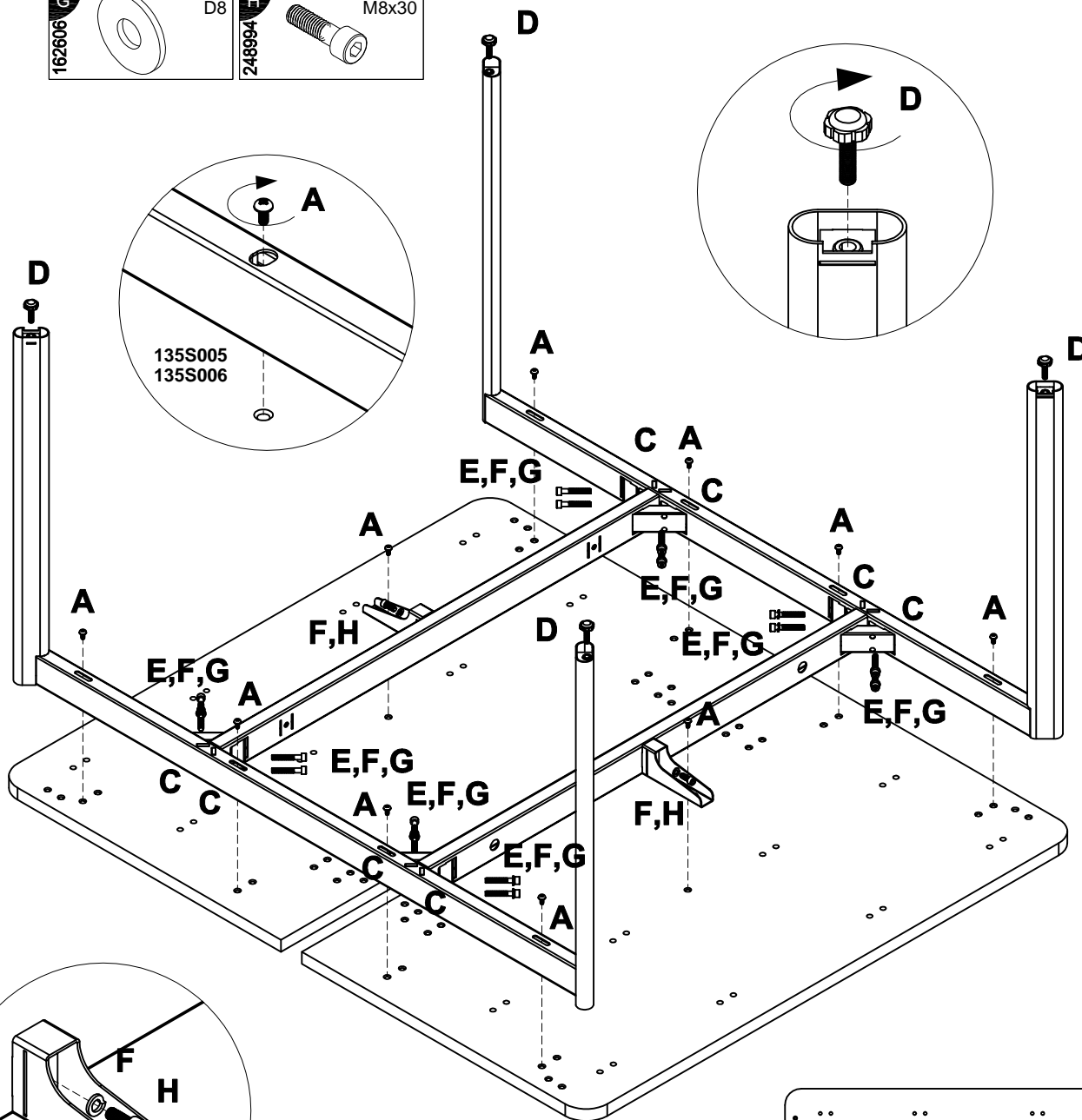
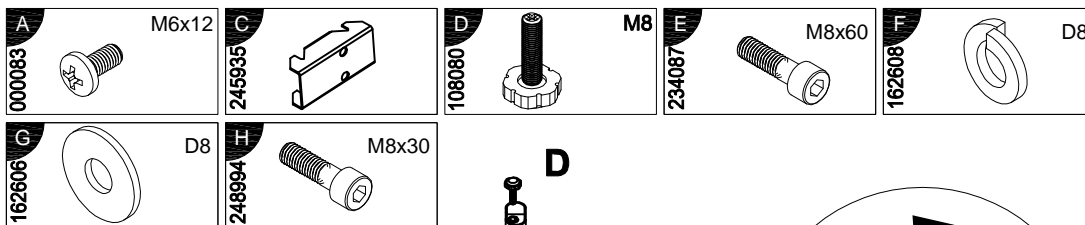
1



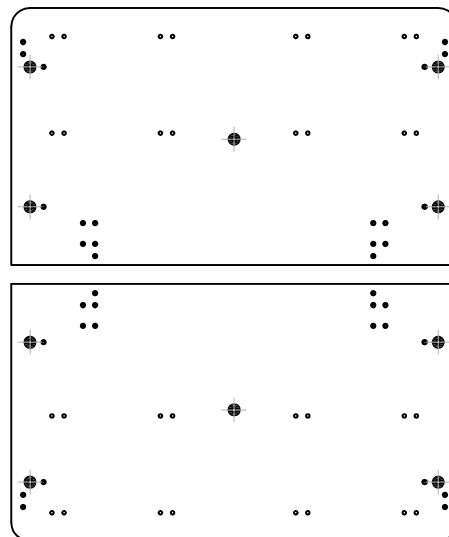
2



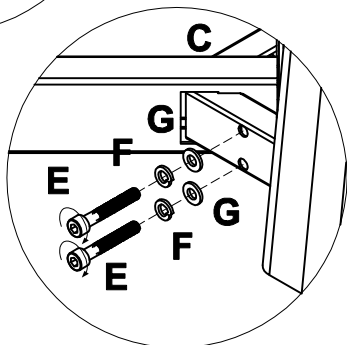
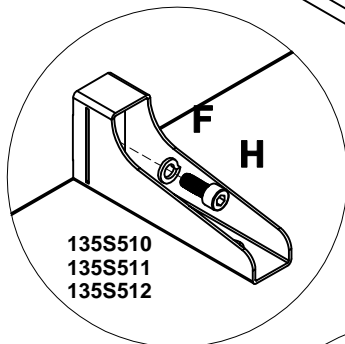
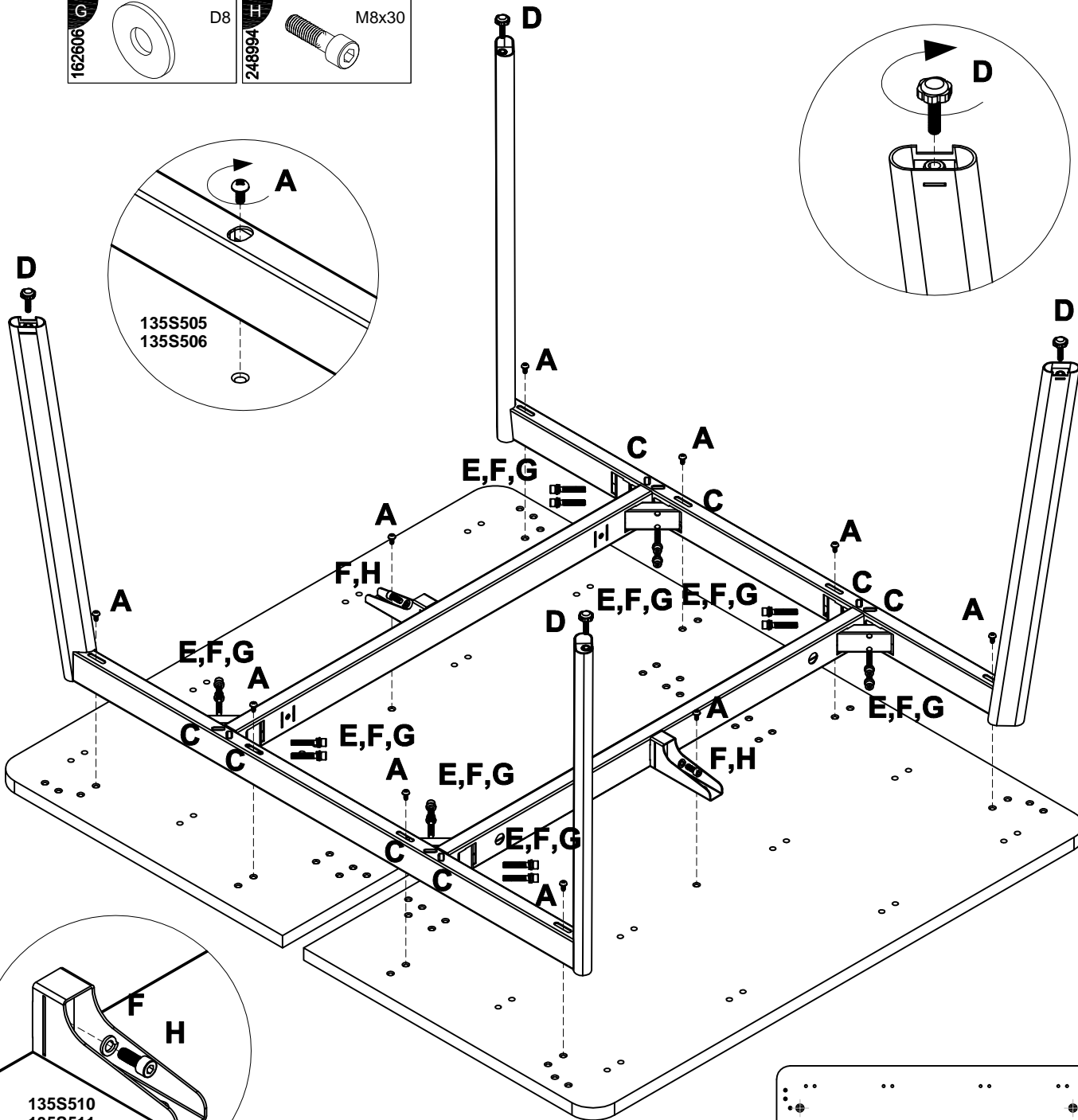
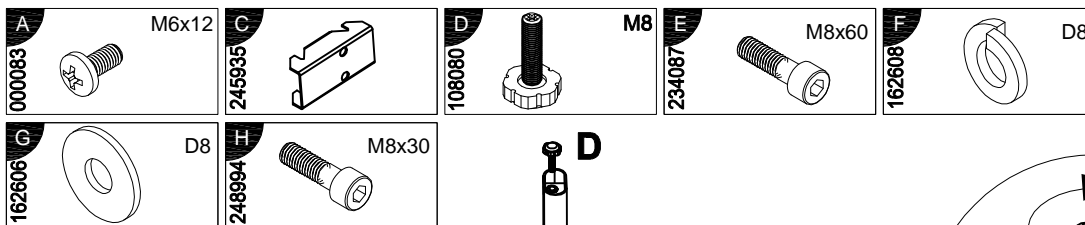
3



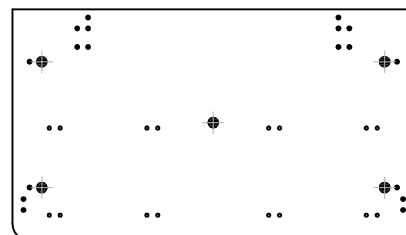
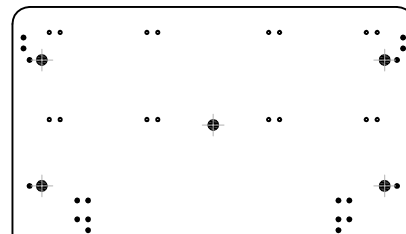
135S050(51,52,53)  
135S055(56,57,58)  
135S060(61,62,63)  
135S065(66,67,68)  
135S075(76,77,78)



4



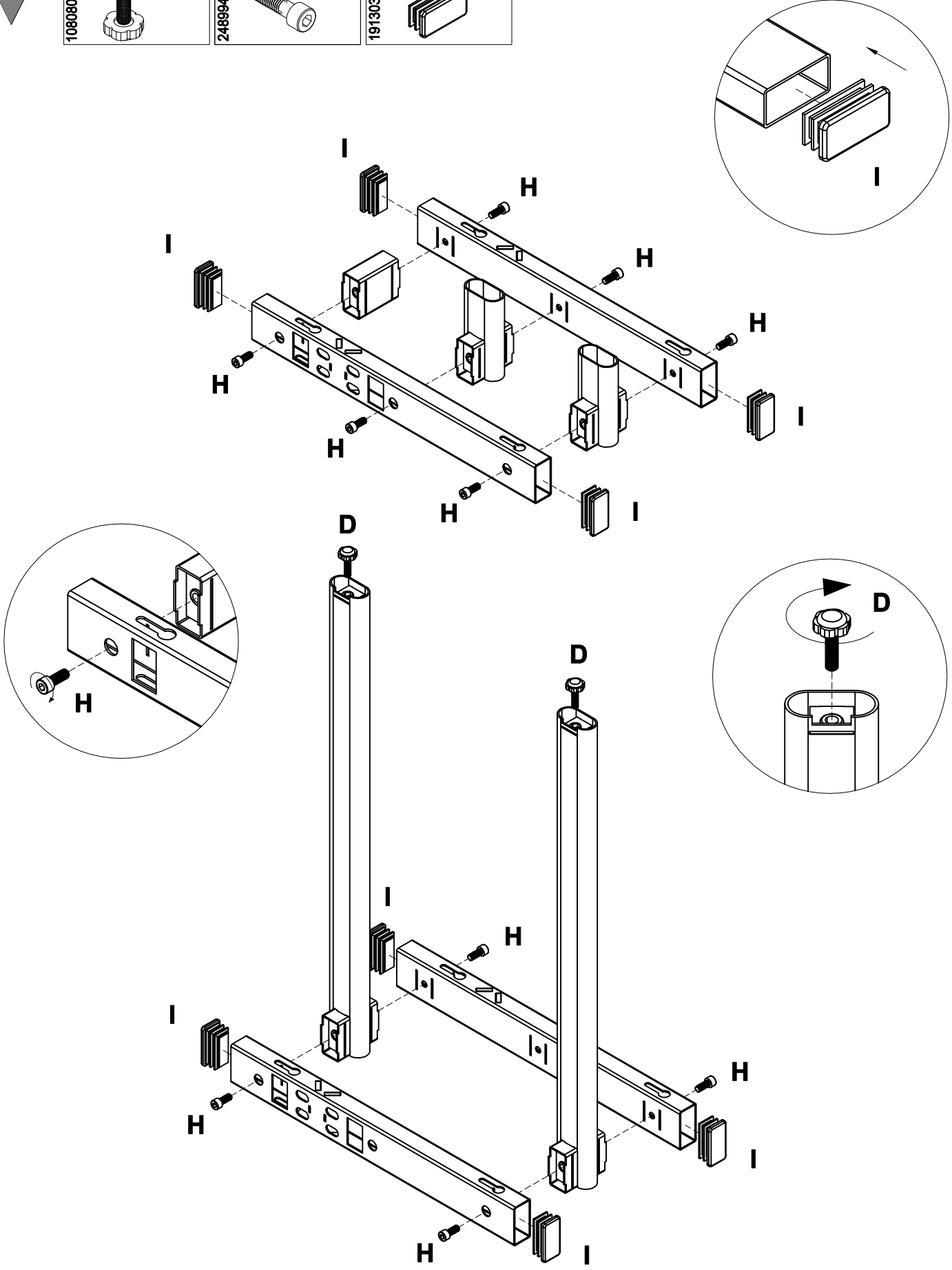
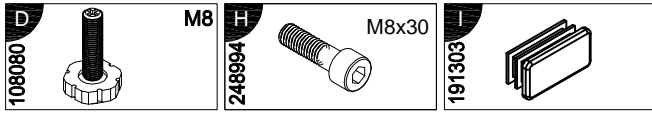
135S050(51,52,53)  
135S055(56,57,58)  
135S060(61,62,63)  
135S065(66,67,68)  
135S075(76,77,78)





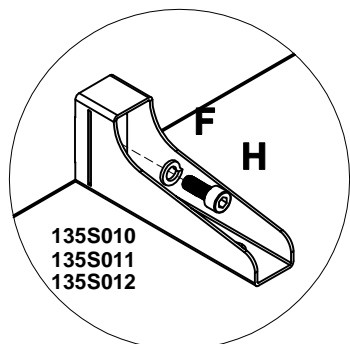
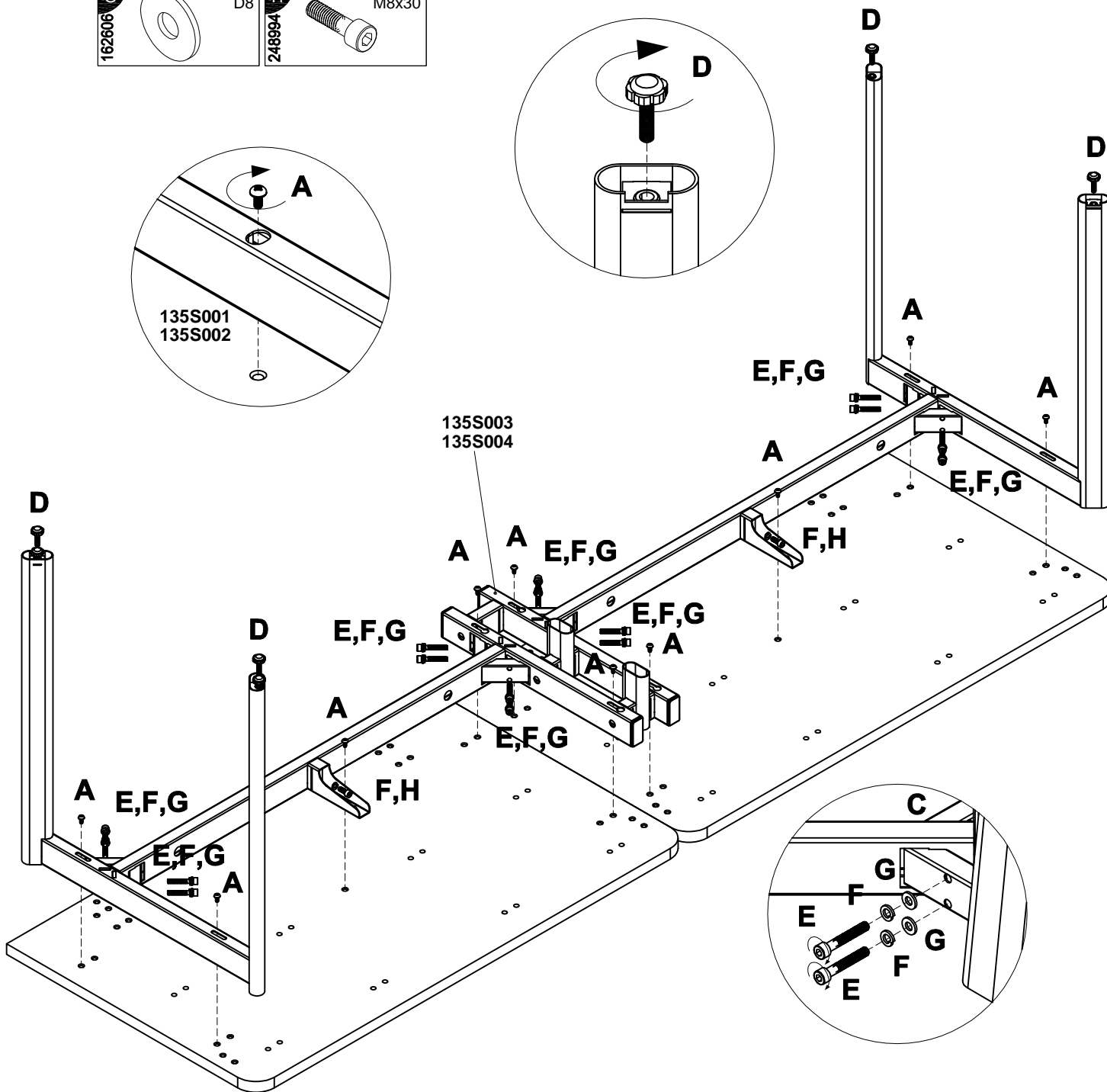
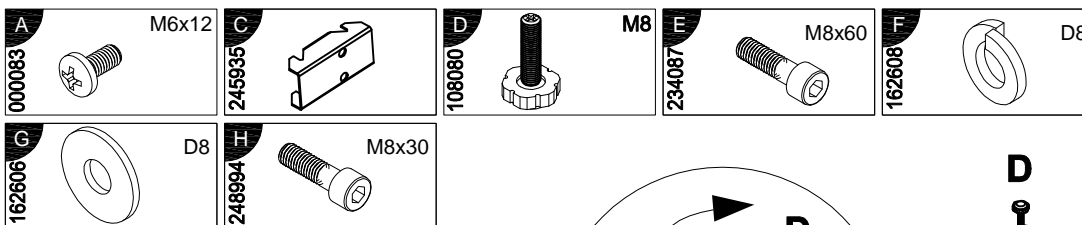
Опоры стола 135S003/ 135S004/ 135S503/ 135S504.

5



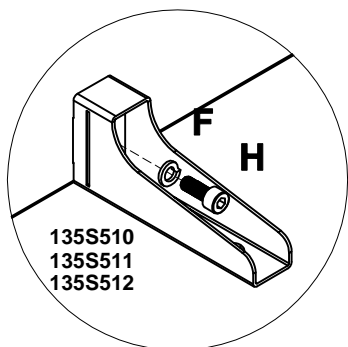
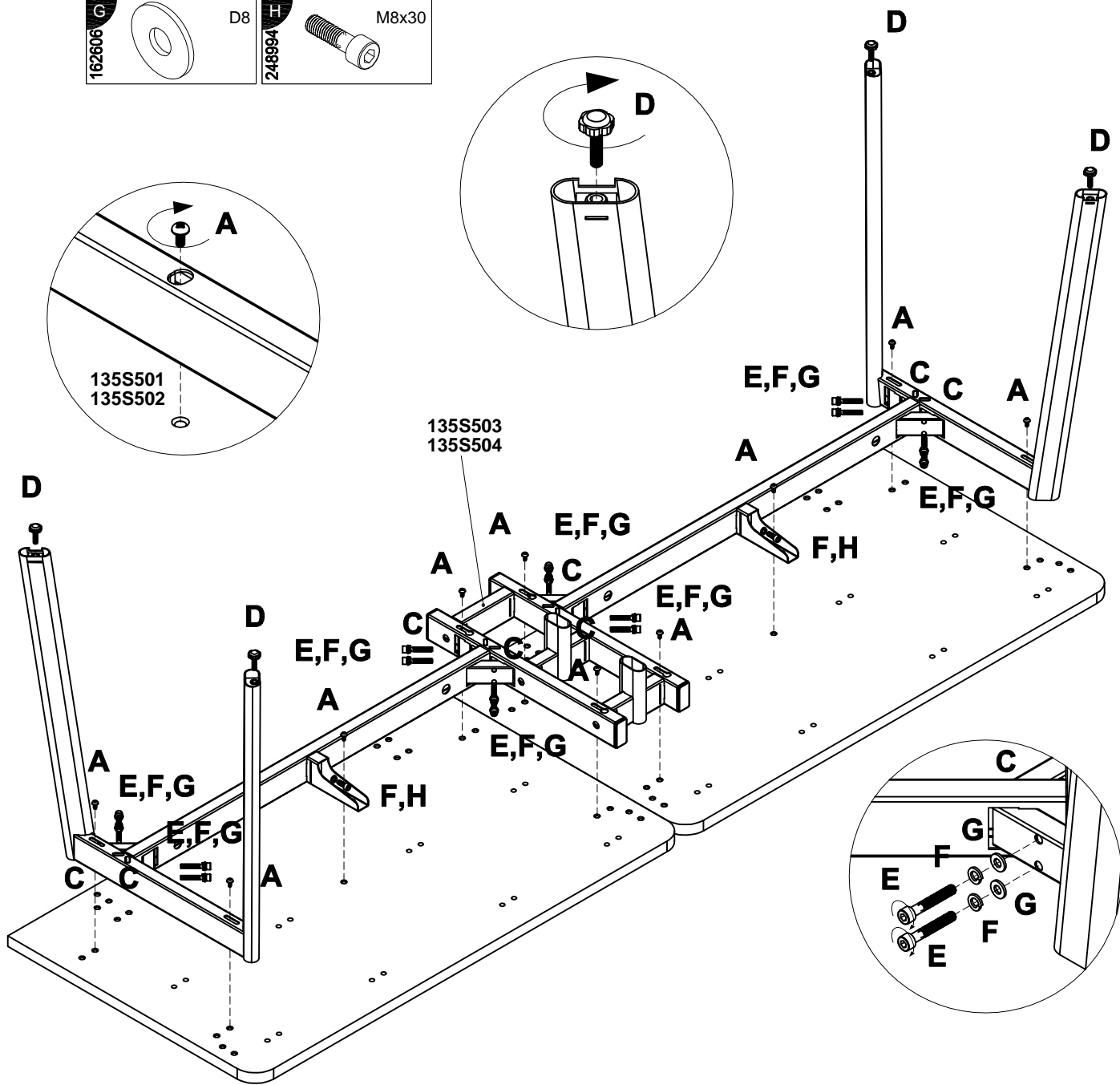
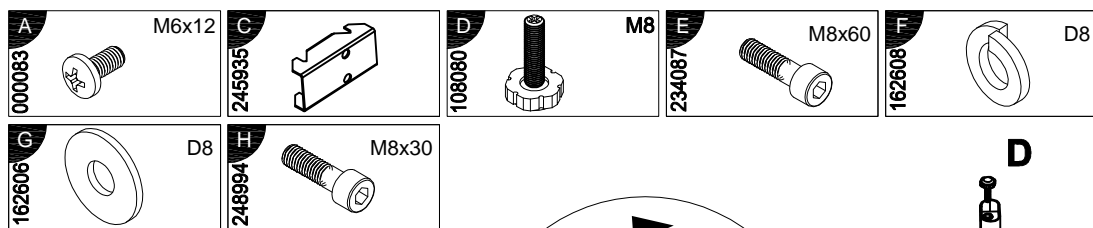
Столы 135S150(51,52)/ 135S160(61,62)/ 135S170(71,72)/ 135S180(81,82).

6



|  |  |  |  |
|--|--|--|--|
|  | <p>135S050(51,52)<br/>135S055(56,57)<br/>135S060(61,62)<br/>135S065(66,67)</p> |  | <p>135S050(51,52)<br/>135S055(56,57)<br/>135S060(61,62)<br/>135S065(66,67)</p> |
|--|--|--|--|

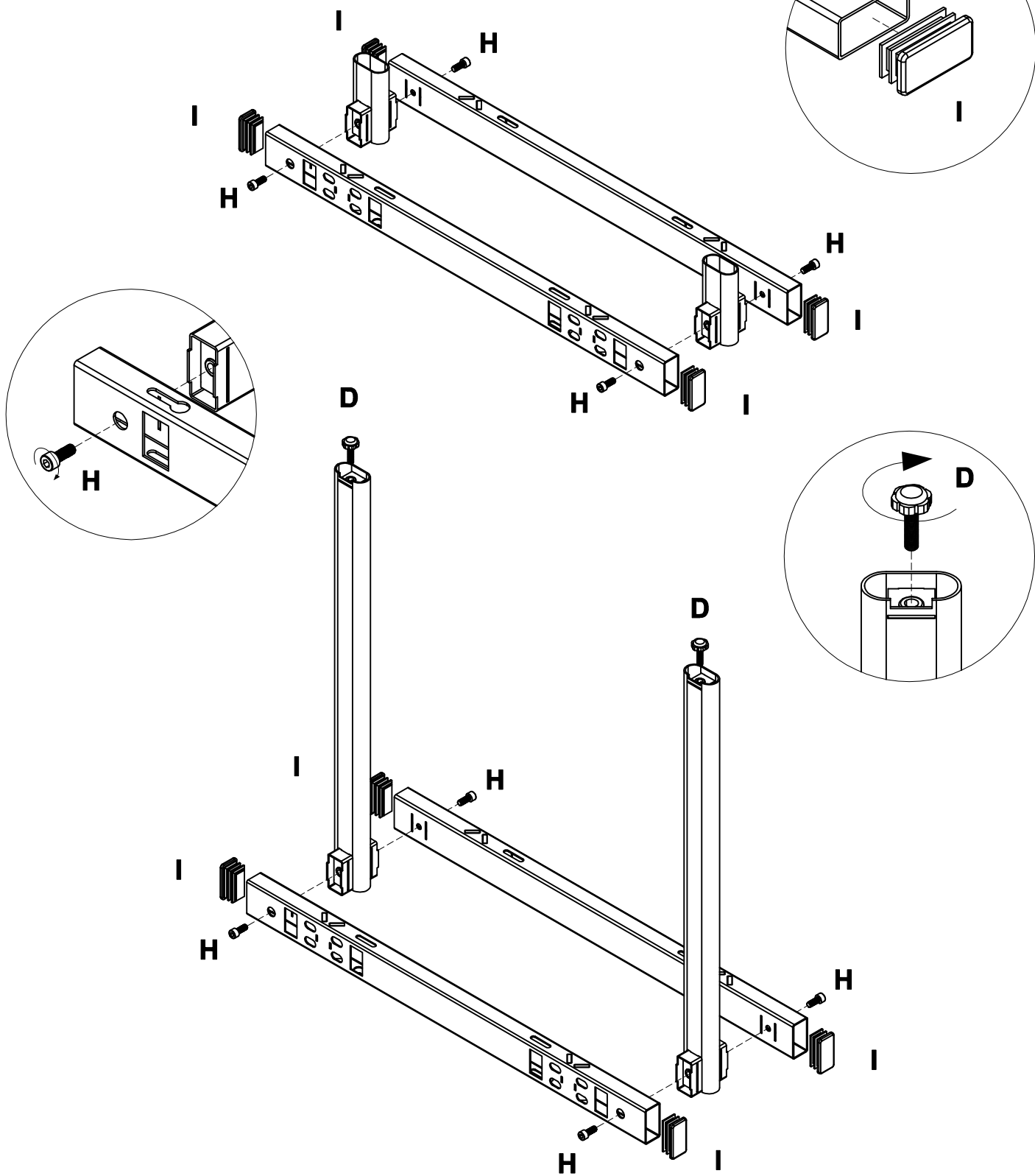
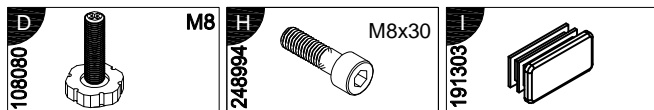
7



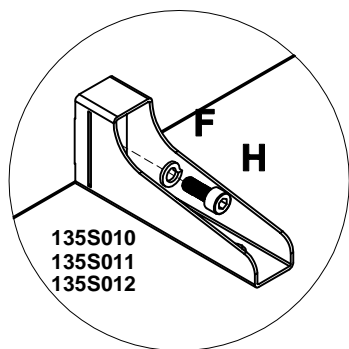
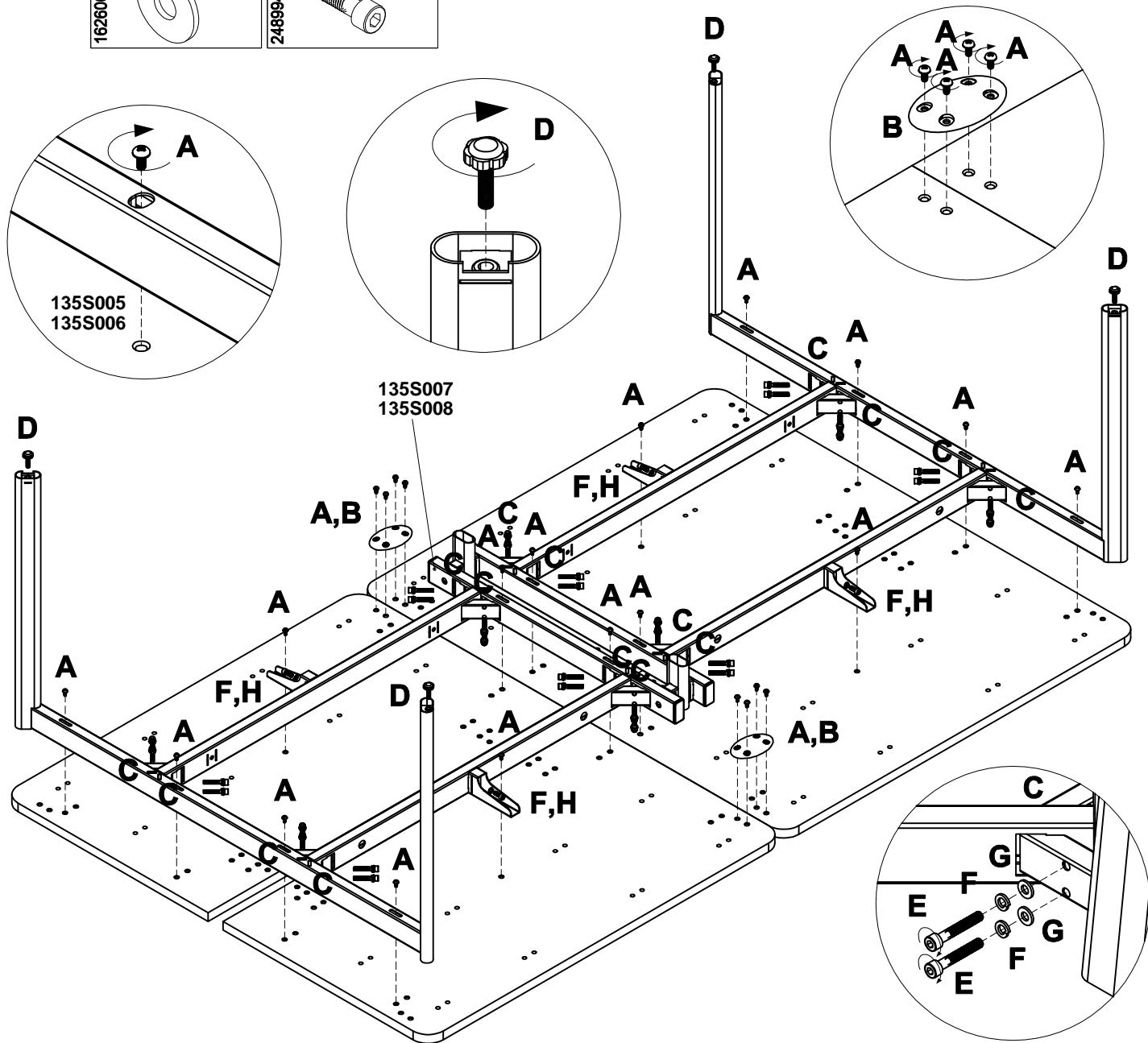
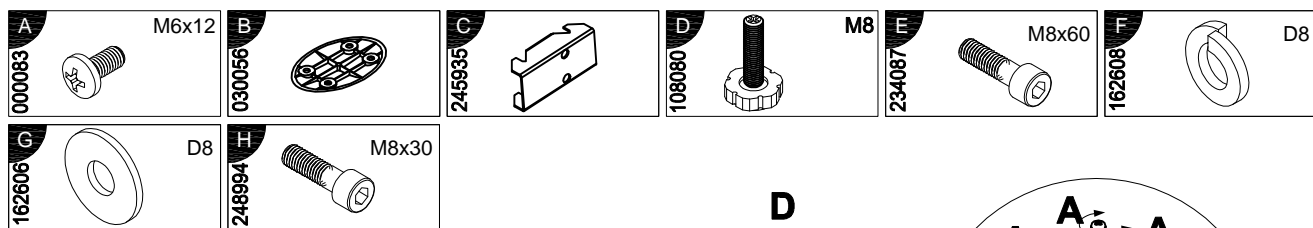
|  |  |
|--|--|
| 135S050(51,52)<br>135S055(56,57)<br>135S060(61,62)<br>135S065(66,67) | 135S050(51,52)<br>135S055(56,57)<br>135S060(61,62)<br>135S065(66,67) |
|--|--|

Опоры стола 135S007/ 135S008/ 135S507/ 135S508.

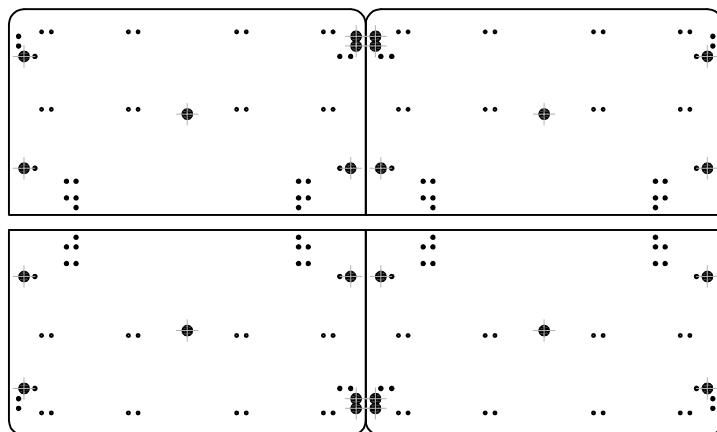
8



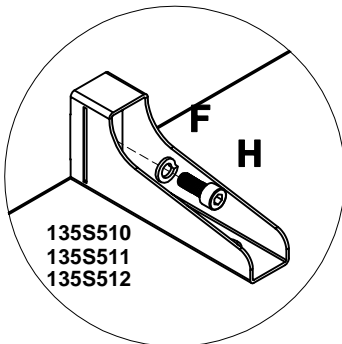
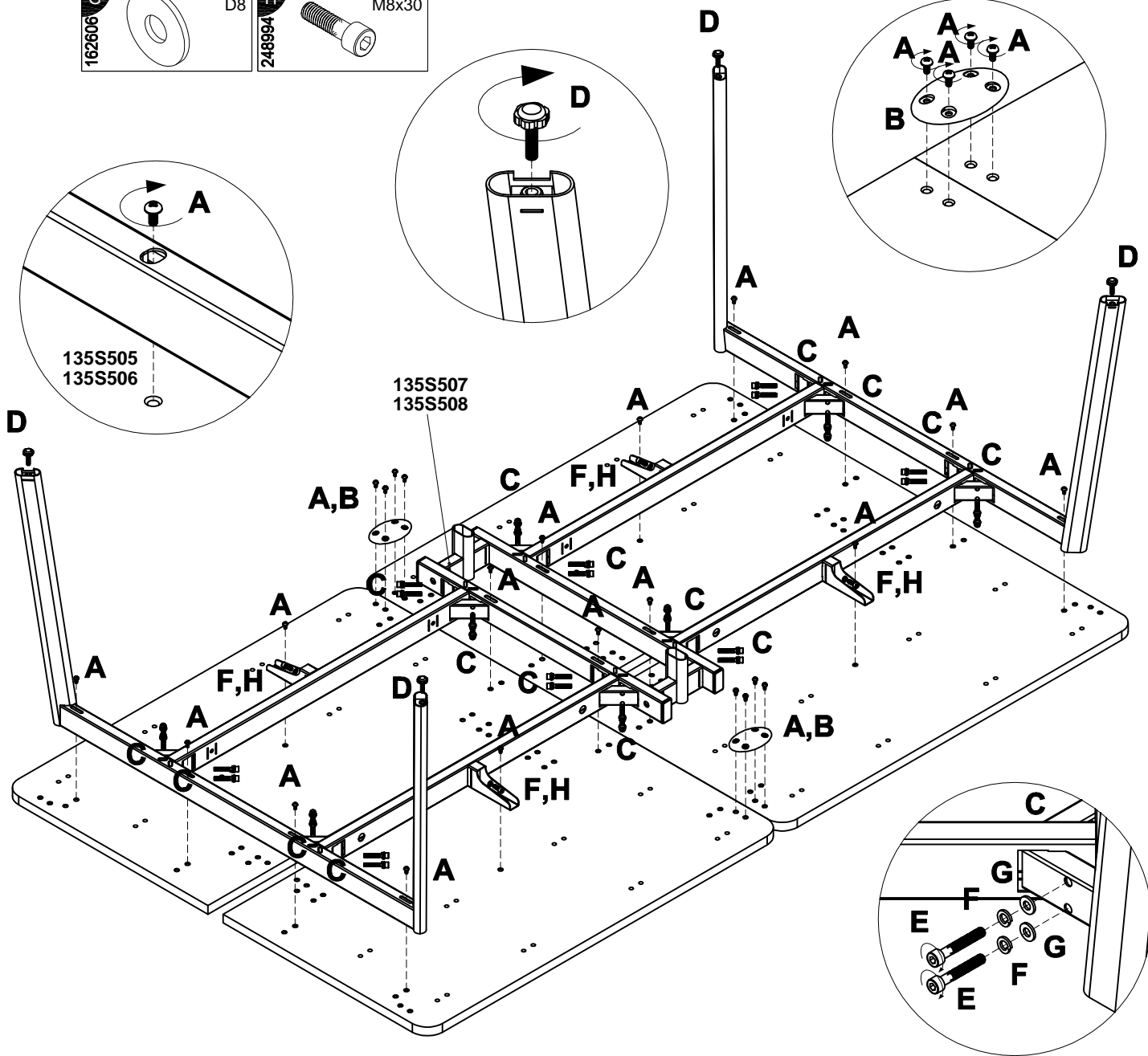
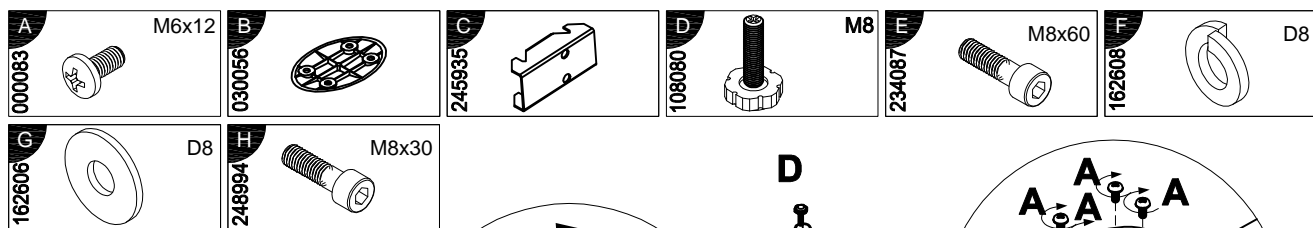
9



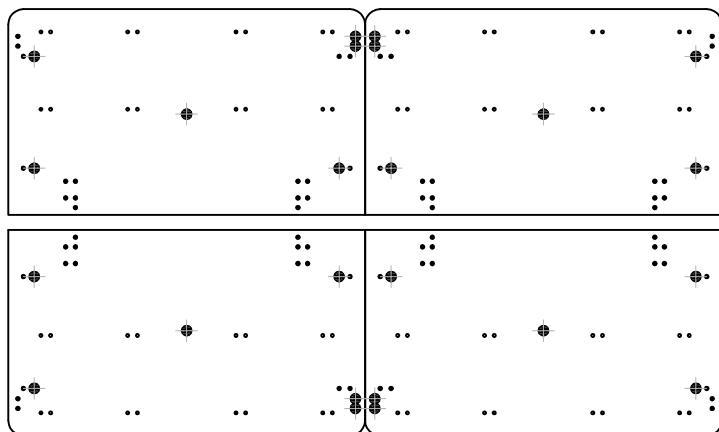
135S050(51,52)  
135S055(56,57)  
135S060(61,62)  
135S065(66,67)  
135S075(76,77)



10



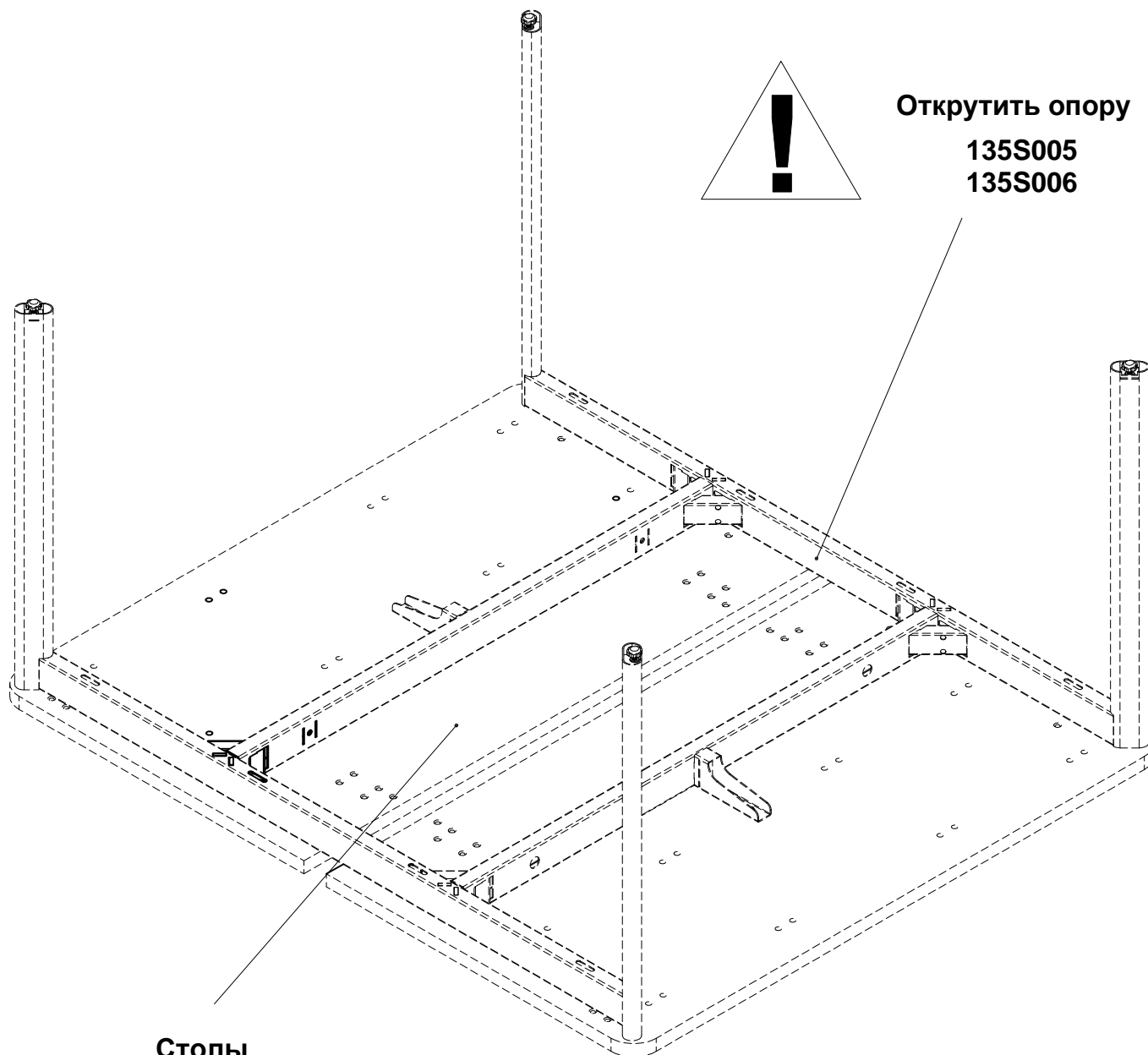
135S050(51,52)  
135S055(56,57)  
135S060(61,62)  
135S065(66,67)  
135S075(76,77)



**Стол приставной**

**135B300(01,02)/ 135B310(11,12)/ 135B320(21,22)/ 135B330(31,32)/ 135B350(51,52).**

11

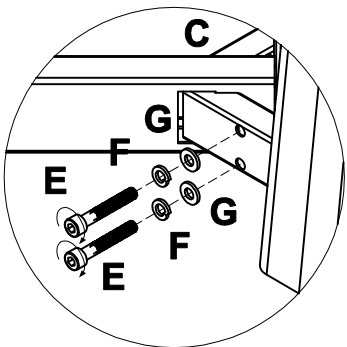
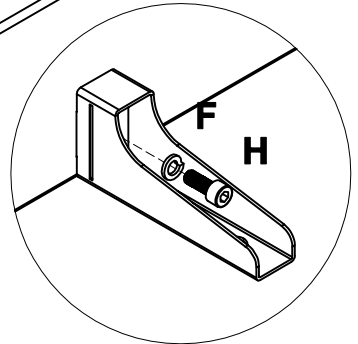
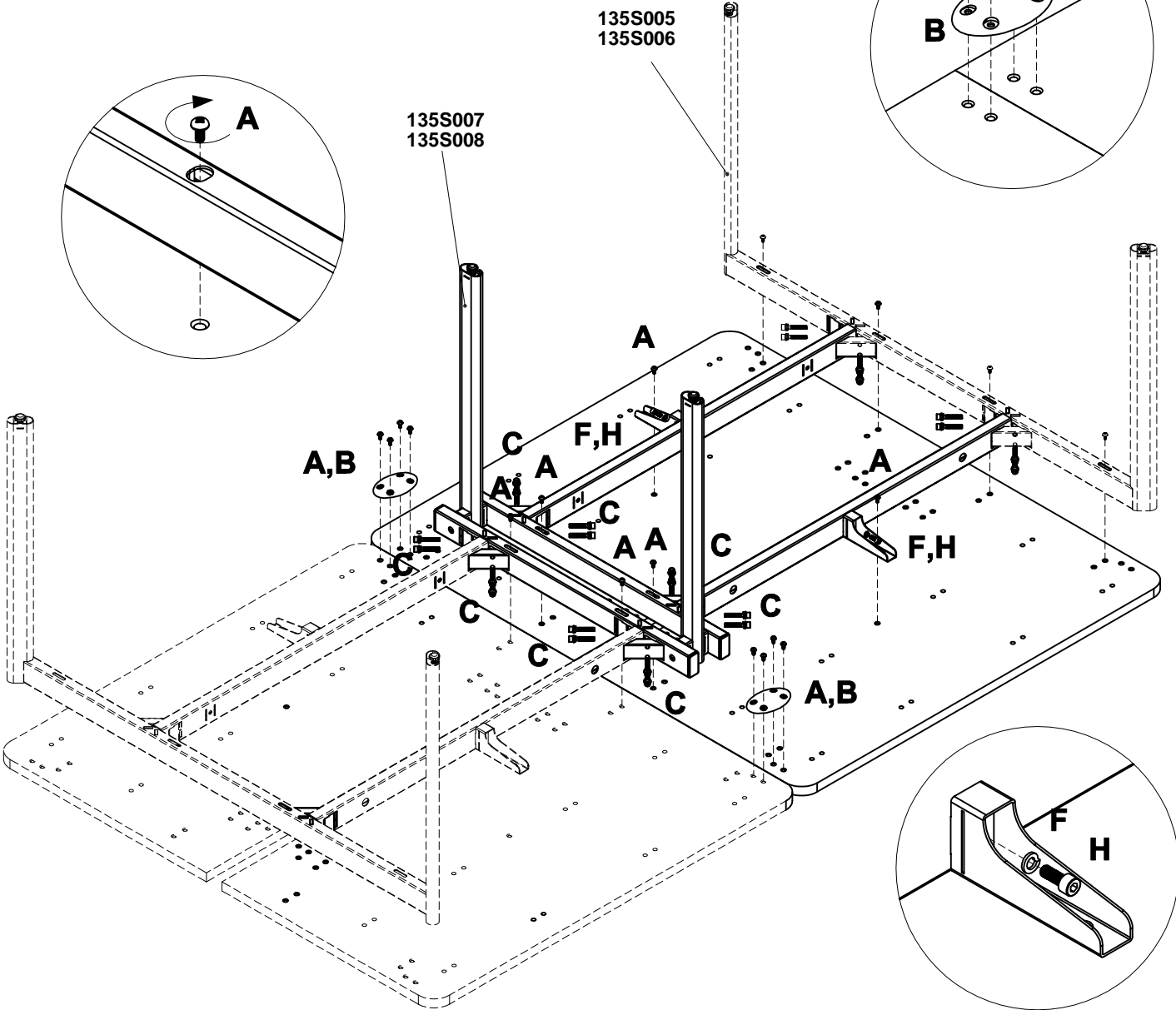
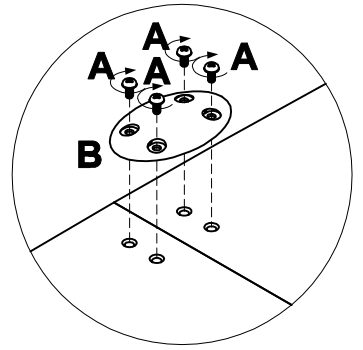
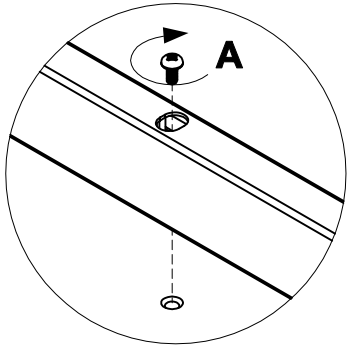
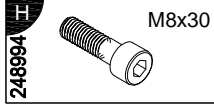
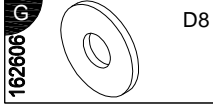
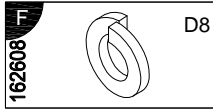
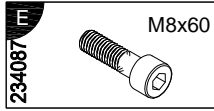
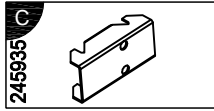
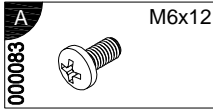


**Открутить опору**

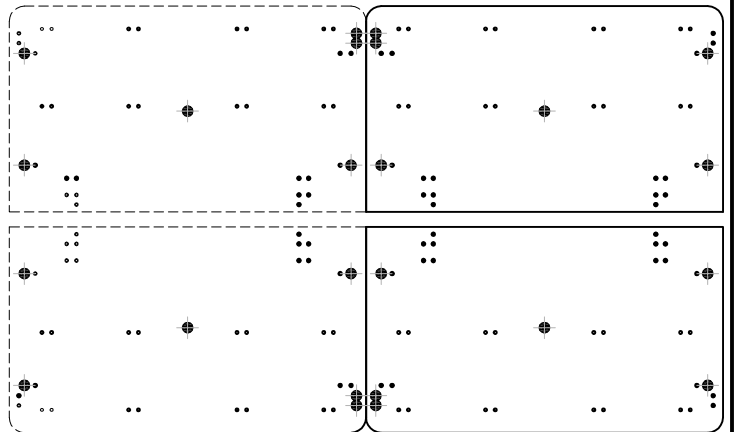
**135S005  
135S006**

**Стол**

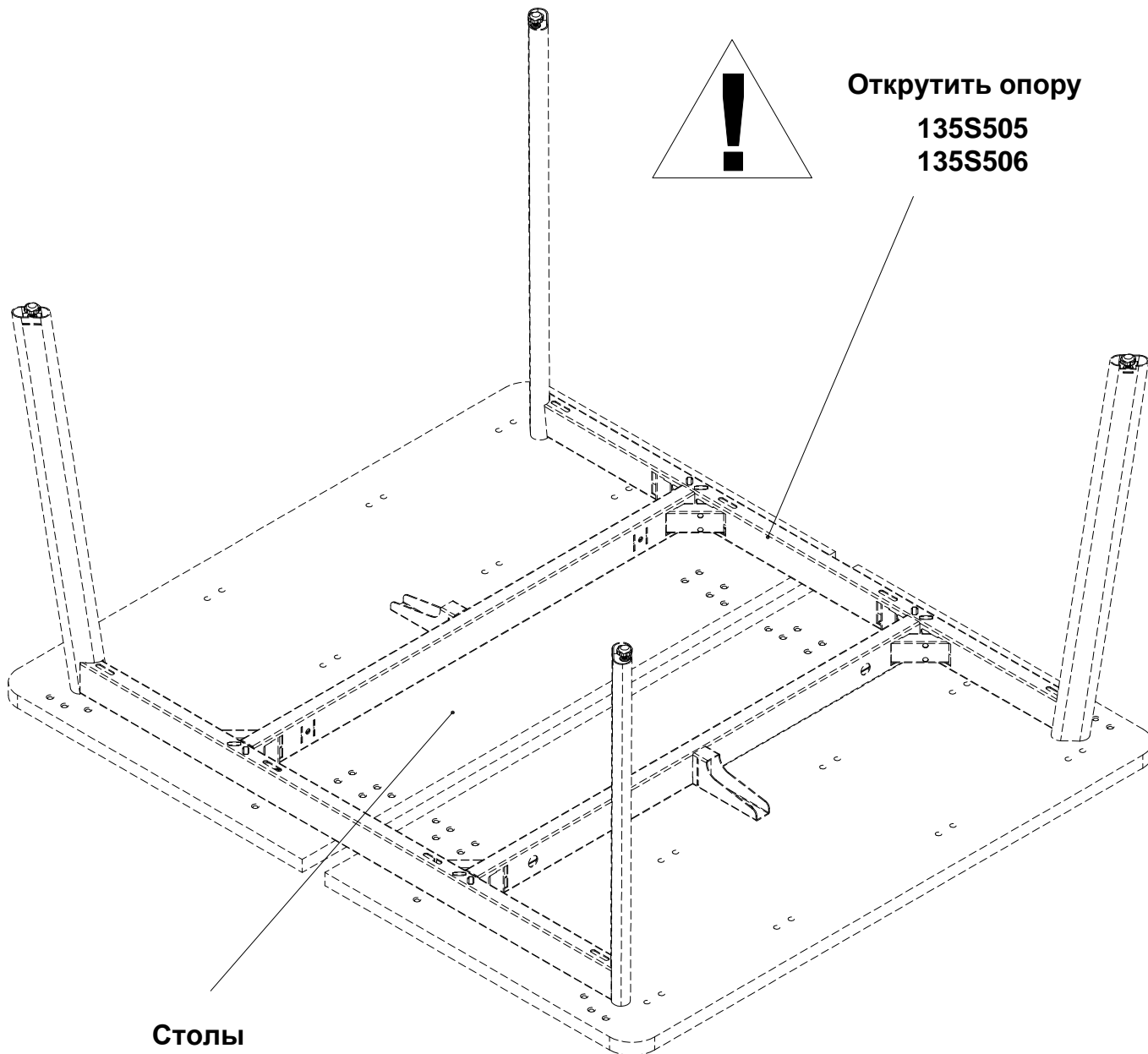
**135S200(01,02)  
135S210(11,12)  
135S220(21,22)  
135S230(31,32)  
135S250(41,42)**



- 135S050(51,52)
- 135S055(56,57)
- 135S060(61,62)
- 135S065(66,67)
- 135S075(76,77)





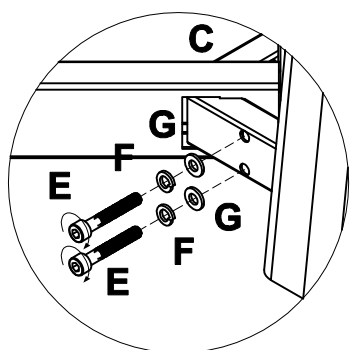
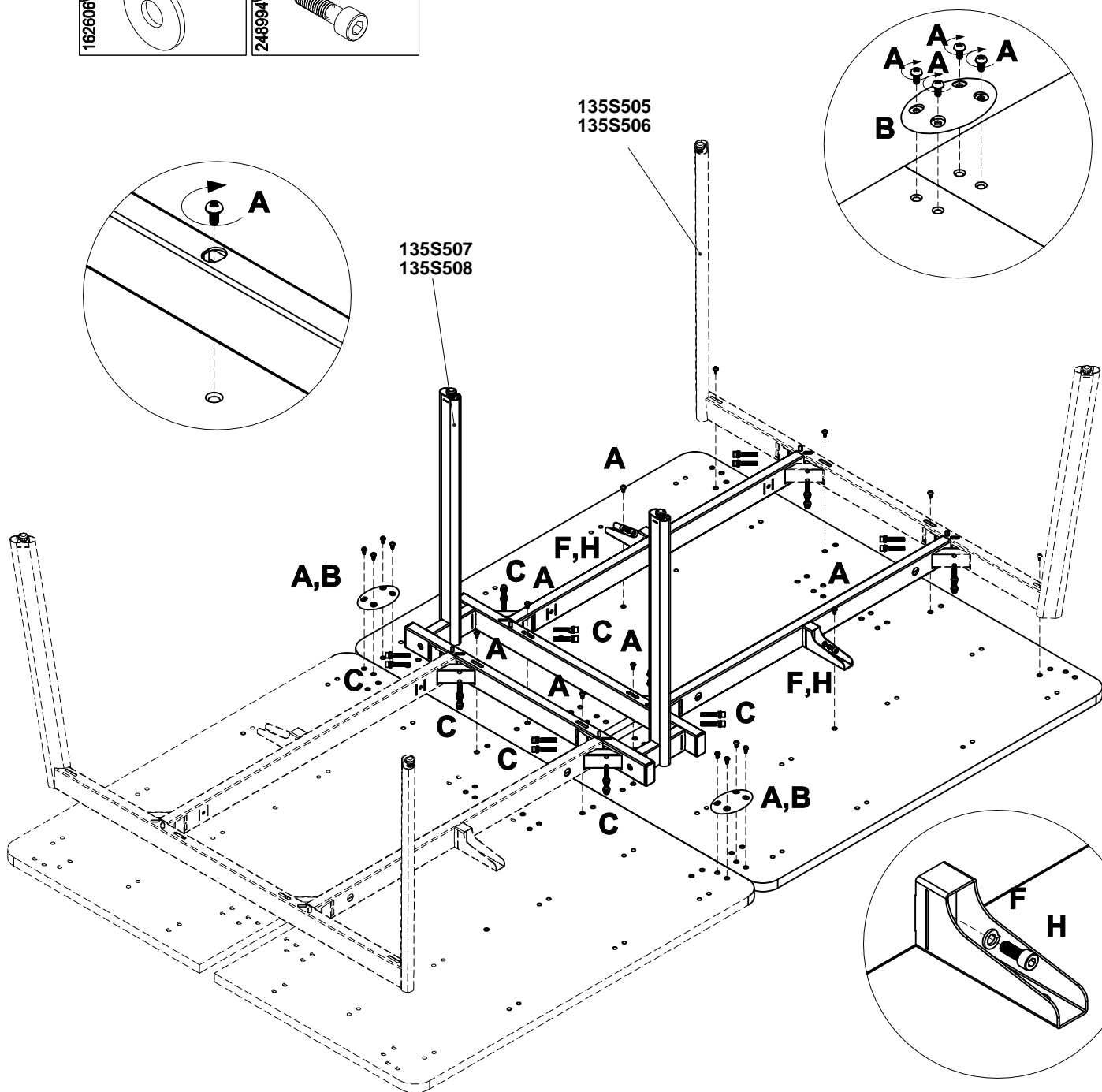
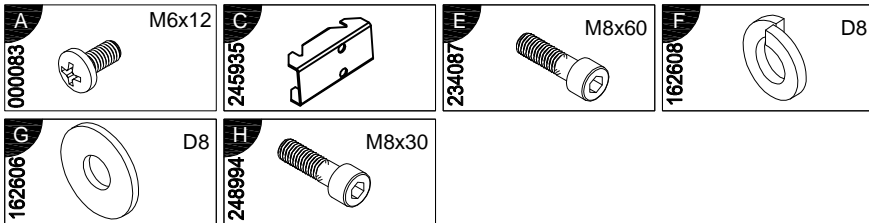


Открутить опору

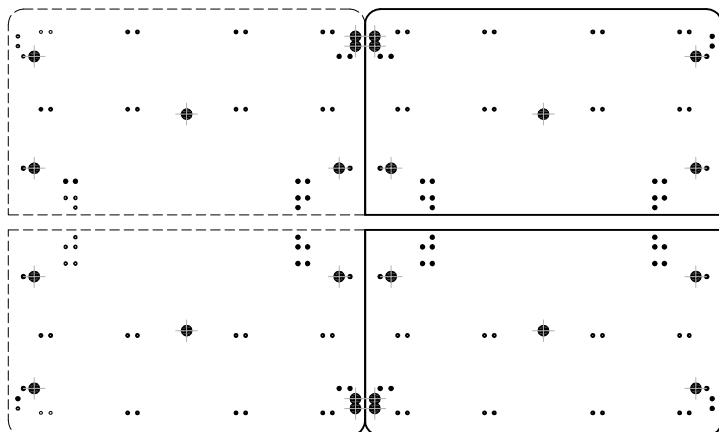
135S505  
135S506

Столы

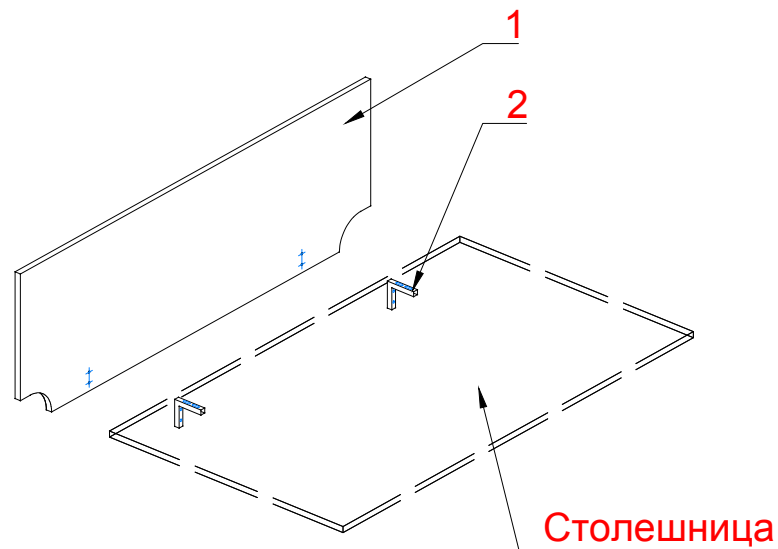
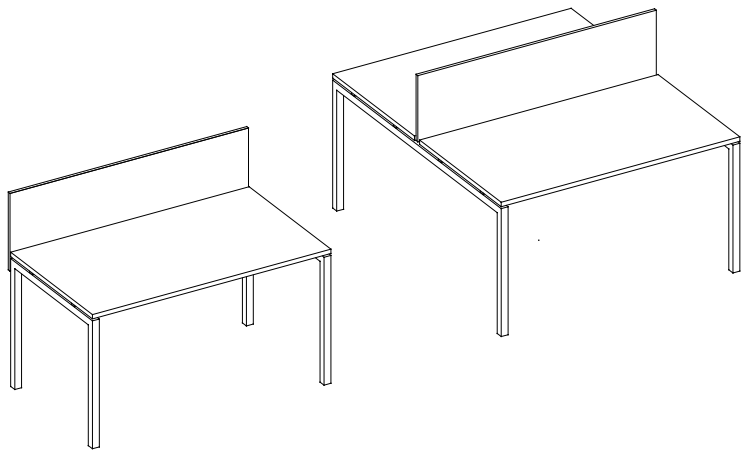
135S700(01,02)  
135S710(11,12)  
135S720(21,22)  
135S730(31,32)  
135S750(41,42)



- 135S050(51,52)
- 135S055(56,57)
- 135S060(61,62)
- 135S065(66,67)
- 135S075(76,77)



Для одиночного стола и для двойки Face-to-Face  
Отделка: ламинат и ткань



### Детали

| № | Наименование        | Количество, шт |
|---|---------------------|----------------|
| 1 | Панель экрана       | 1              |
| 2 | Кронштейн           | 2              |
| 3 | Винт DIN 912 M6x25  | 8              |
| 4 | Заглушки кронштейна | 4              |

