

Шкафы 708, 709, 712

Комплект дверей шкафа
708 001, 709 001, 712 001

Каркас шкафа
709 003, 712 003

УСАР.324239.367 ИС

Детали

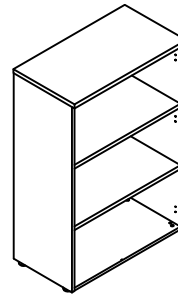
Фурнитура

Каркас шкафа

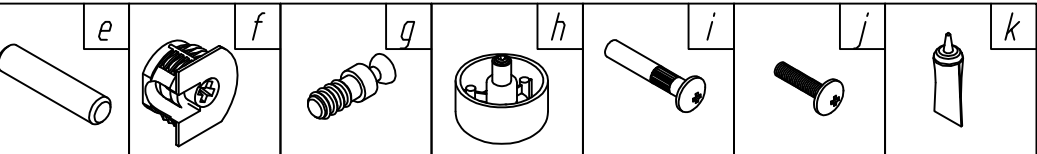
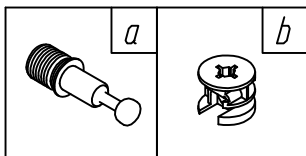
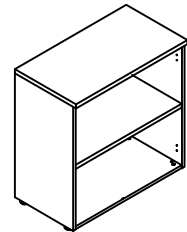
№ на схеме	Наименование	709 003		712 003	
1	Стенка боковая	1	1		
2	Стенка боковая	1	1		
3	Стенка горизонтальная	1	1		
4	Стенка горизонтальная	1	1		
5	Стенка горизонтальная	1	1		
6	Полка	2	1		
7	Стенка задняя	1	1		

№ на схеме	Наименование	709 003		712 003	
a	Винт эксц. В24/10мм	8	8		
b	Эксц. стяжка 16 мм	8	8		
c	Заглушка d20 самокл.	8	8		
d	Заглушка d5	12	8		
e	Шкант мебельный 8x35	16	16		
f	Фиксатор CLOCK эксц. VB35MD	8	4		
g	Винт CLOCK эксцентр. 12x6	8	4		
h	Ножка регулир. 49x27xM8 черная	4	4		
i	Гайка колпачковая M4x29	2	2		
j	Винт M4x16 мм меб.	2	2		
k	Клей ПВА тюбик 15 гр. (меб)	1	1		

709 003



712 003



Детали

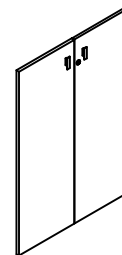
Фурнитура

Комплект дверей шкафа

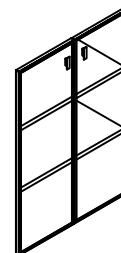
№ на схеме	Наименование	708 001		709 001		712 001	
8	Дверь	1	1				
9	Дверь	1	1				
10	Дверь (алюминий)		1				
11	Дверь (алюминий)		1				

№ на схеме	Наименование	708 001		709 001		712 001	
l	Петля меб.110гр Sensys 8645i B12.5 TH56	6	6	4			
m	Декоративная планка к петле Sensys	6	6	4			
n	Подложка к петле Sensys LR37*32, D1.5	6	6	4			
o	Декоративная планка чашки петли Sensys	6	6	4			
p	Ручка меб. UA89-0032 RMO30	2	2	2			
q	Винт M4x22 мм меб.	4	4				
r	Замок квадр. SISO 850	1	1				
s	Задвижка мебельная SISO никел.	2	2				
t	Шуруп п3x20 меб.	8	8				
u	Пластина запорная к замку	1	1				
v	Шуруп п3x13 меб.	2	2				
w	Уголок металлический к замку	2	2				
x	Шуруп к3x13 меб.	4	4				
y	Винт M4x10 мм меб.		4				
z	Шайба к стекольн. винту		4				

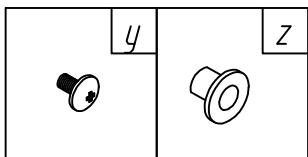
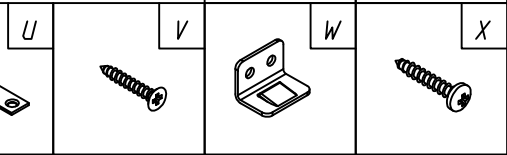
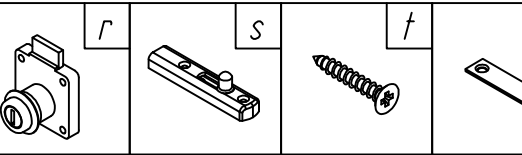
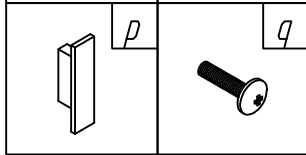
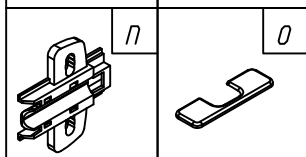
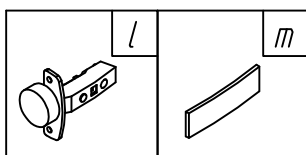
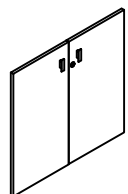
708 001



709 001



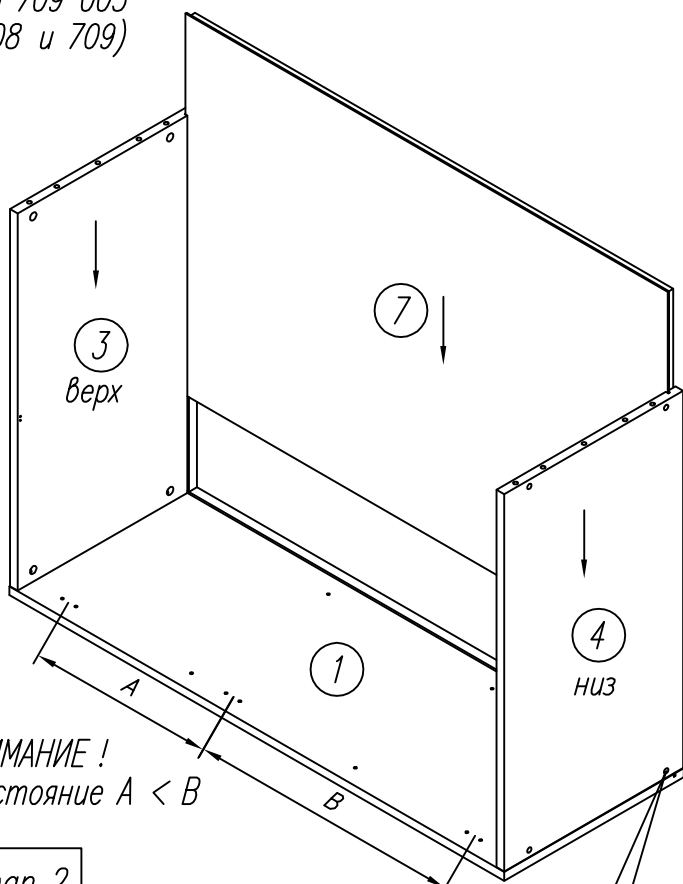
712 001



Этап 1

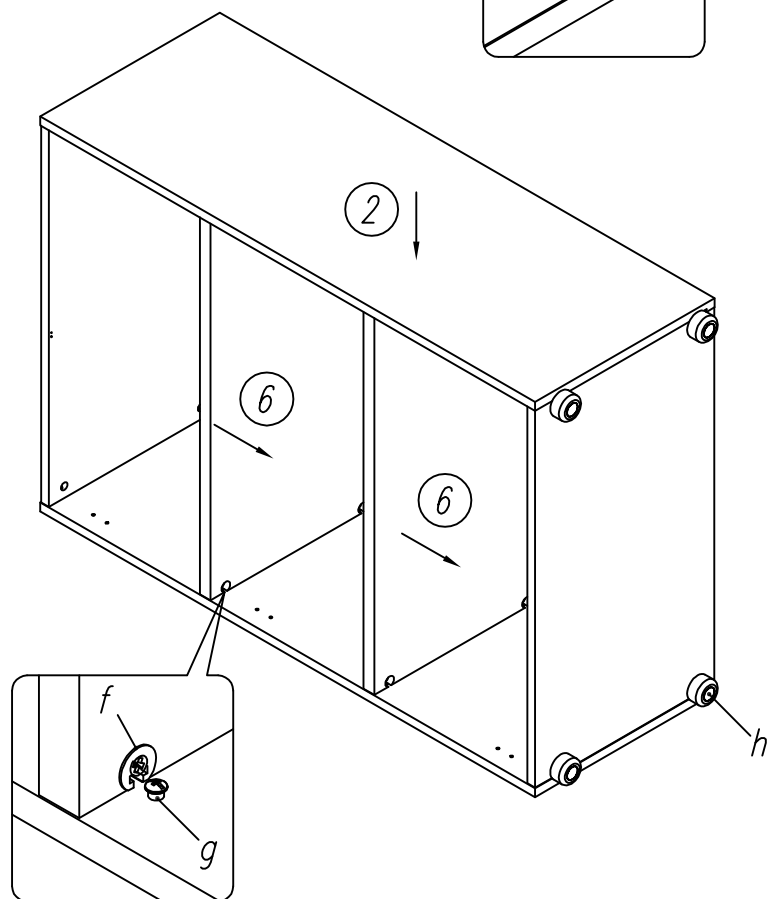
ВНИМАНИЕ! Перед сборкой установить шканты в отверстия на торцах деталей.

для 709 003
(708 и 709)

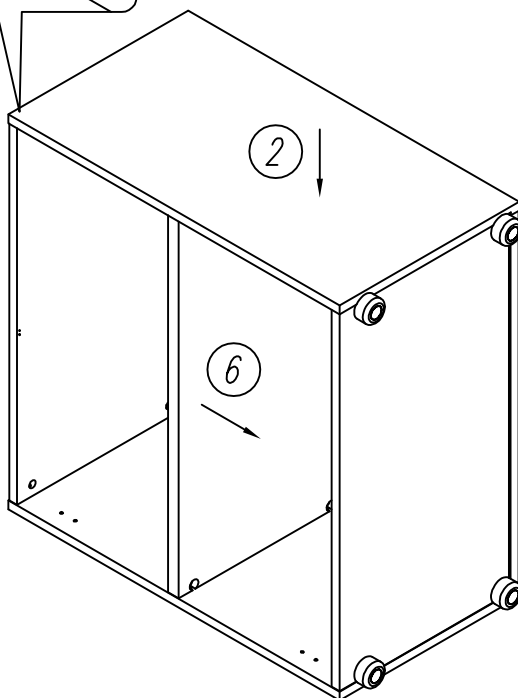
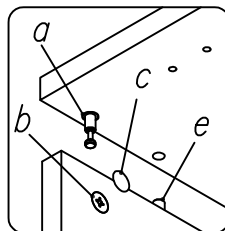
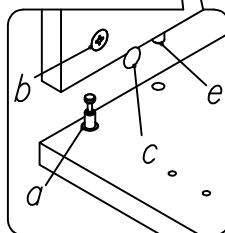
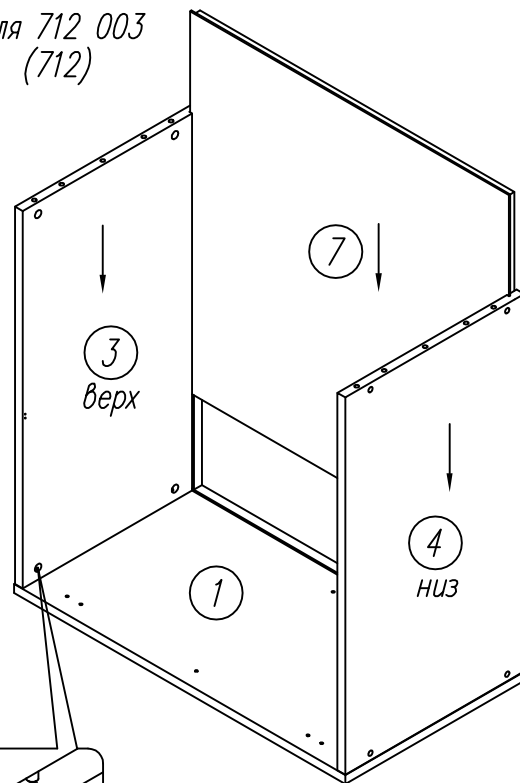


ВНИМАНИЕ!
расстояние $A < B$

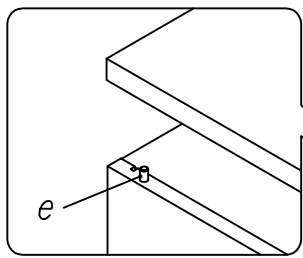
Этап 2



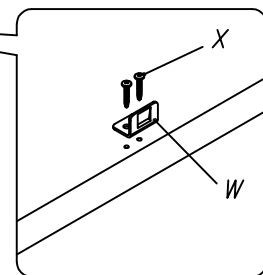
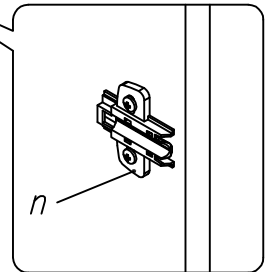
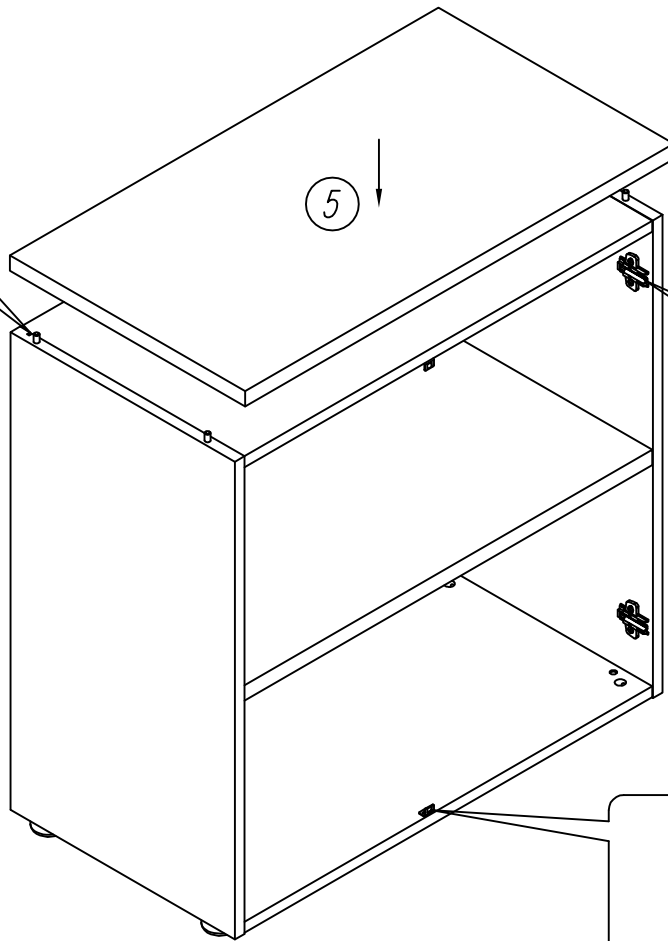
для 712 003
(712)



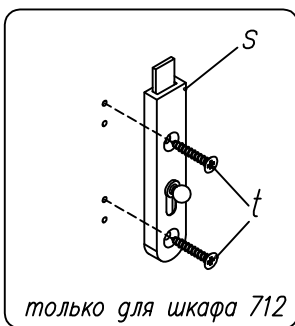
Этап 3



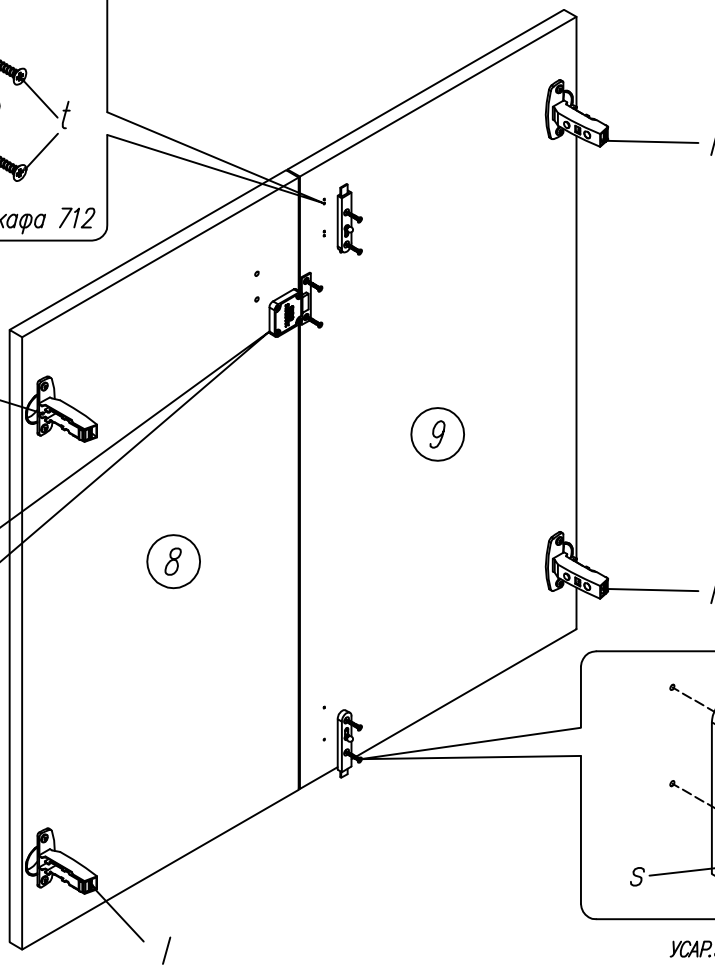
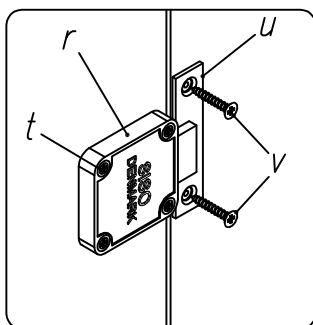
на клей ПВА (к)



Этап 4

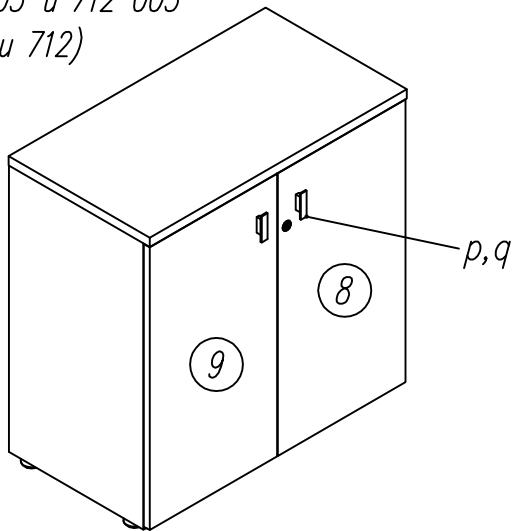


только для шкафа 712

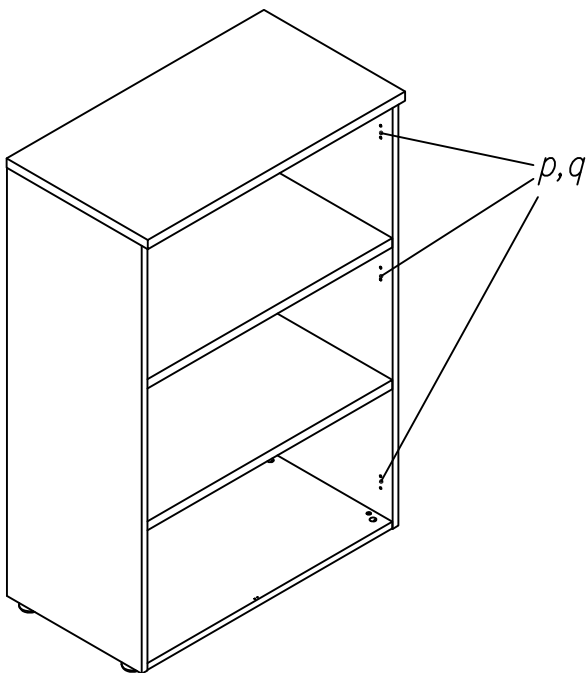
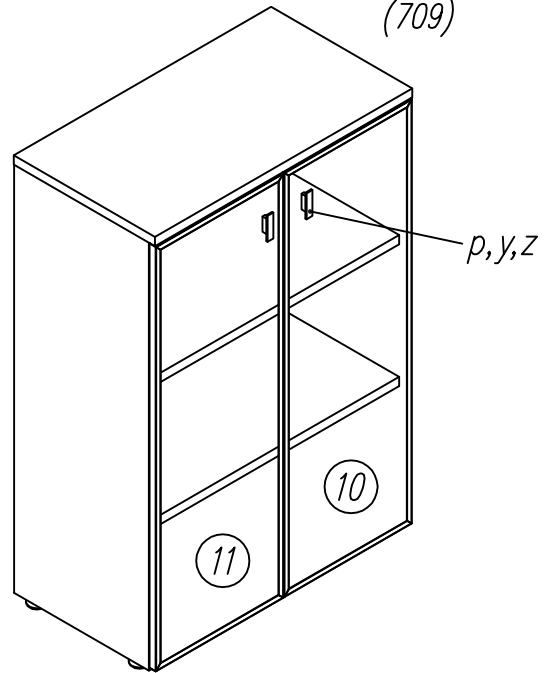


Этап 5

для 708 003 и 712 003
(708 и 712)

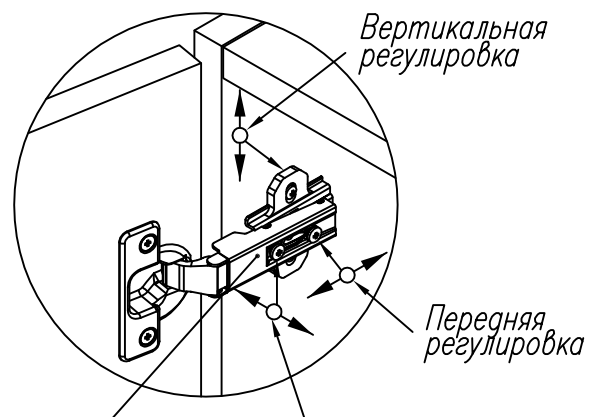


для 709 003
(709)

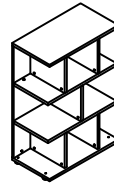
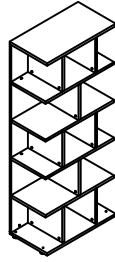


При использовании шкафа без дверей
закрывать отверстия под петли заглушками (d)

Регулировка дверей



1. зацепить петлю (l) за подложку (n)
2. нажать и защелкнуть петлю
3. после регулировки защелкнуть декоративные планки (m) и (o)



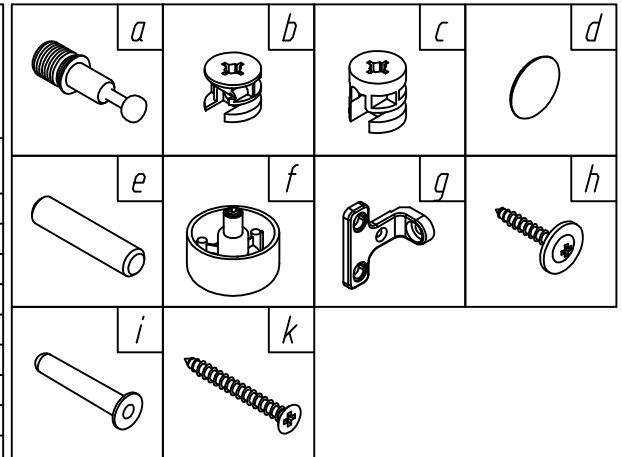
Комплектность изделия

Детали

Фурнитура

№ на схеме	Наименование	Кол-во	
		707	710
1	Стенка задняя	1	1
2	Стенка горизонтальная	1	1
3	Стенка горизонтальная	1	1
4	Полка	4	2
5	Стенка-перегородка (372мм)	2	2
6	Стенка-перегородка (358мм)	4	1
7	Стенка-перегородка (352мм)	2	2

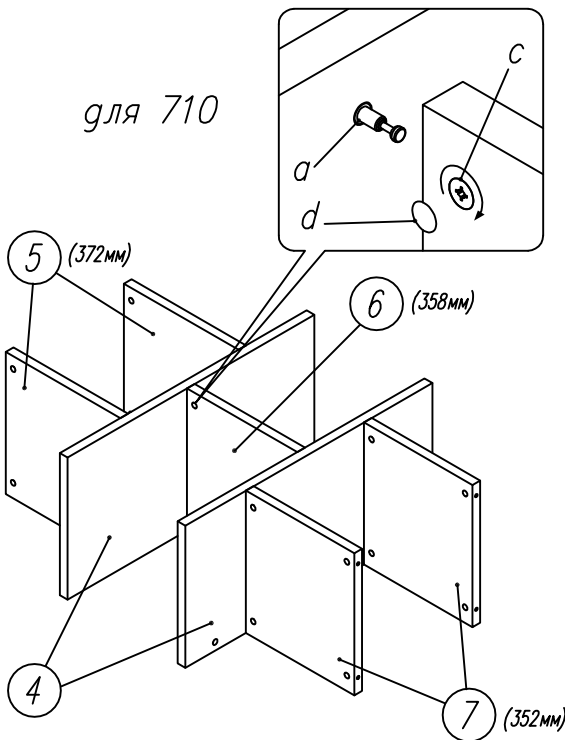
№ на схеме	Наименование	Кол-во	
		707	710
a	Винт эксц. В24/10мм	44	28
b	Эксц. стяжка 16 мм	4	4
c	Эксц. стяжка 22 мм	40	24
d	Заглушка d20 самокл.	44	28
e	Шкант мебельный 8x35	8	8
f	Ножка регулир.49x27xМВ черная	4	4
g	Крепление зад.стенки RV-7	1	
h	Шуруп к5x20 меб. с шайбой	2	
i	Дюбель К108/40	1	
k	Шуруп п4.5x45 меб.	1	



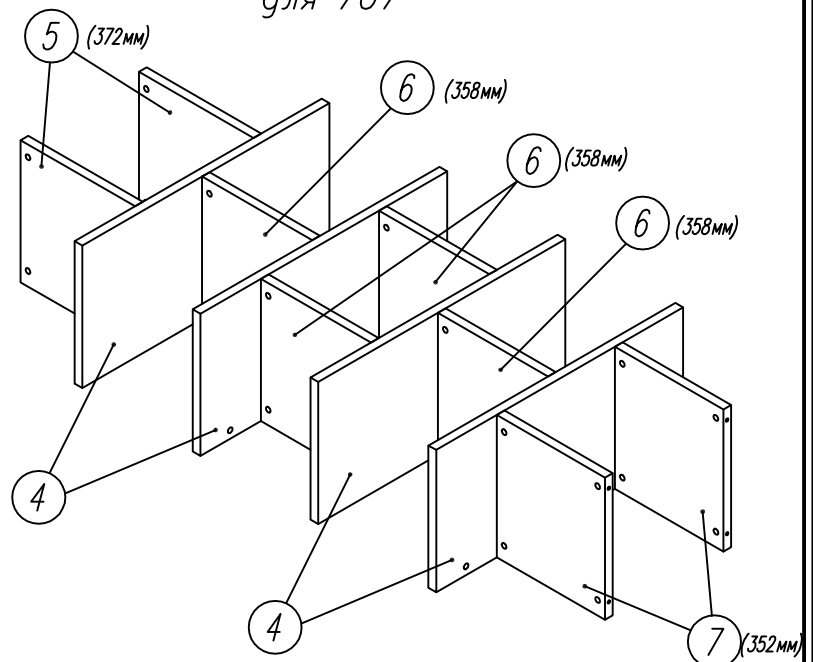
Этап 1

ВНИМАНИЕ! Перед сборкой установить шканты в отверстия на торцах деталей.

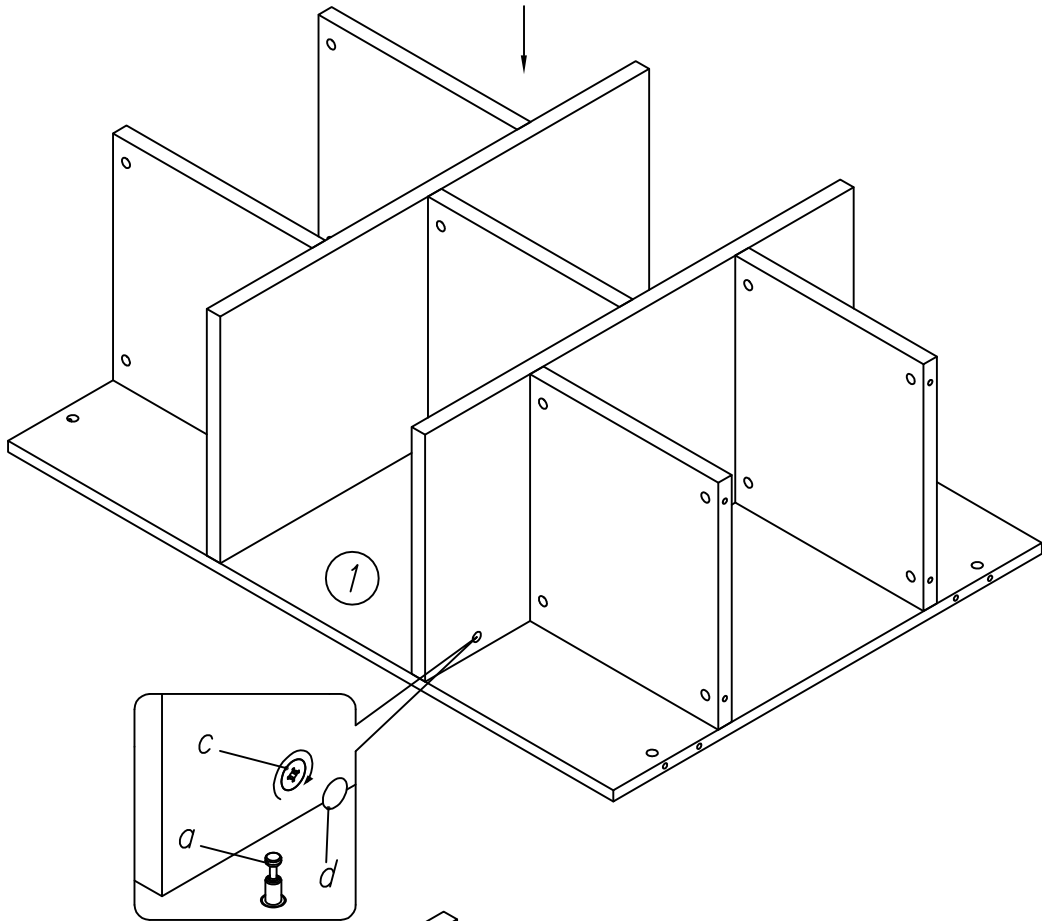
для 710



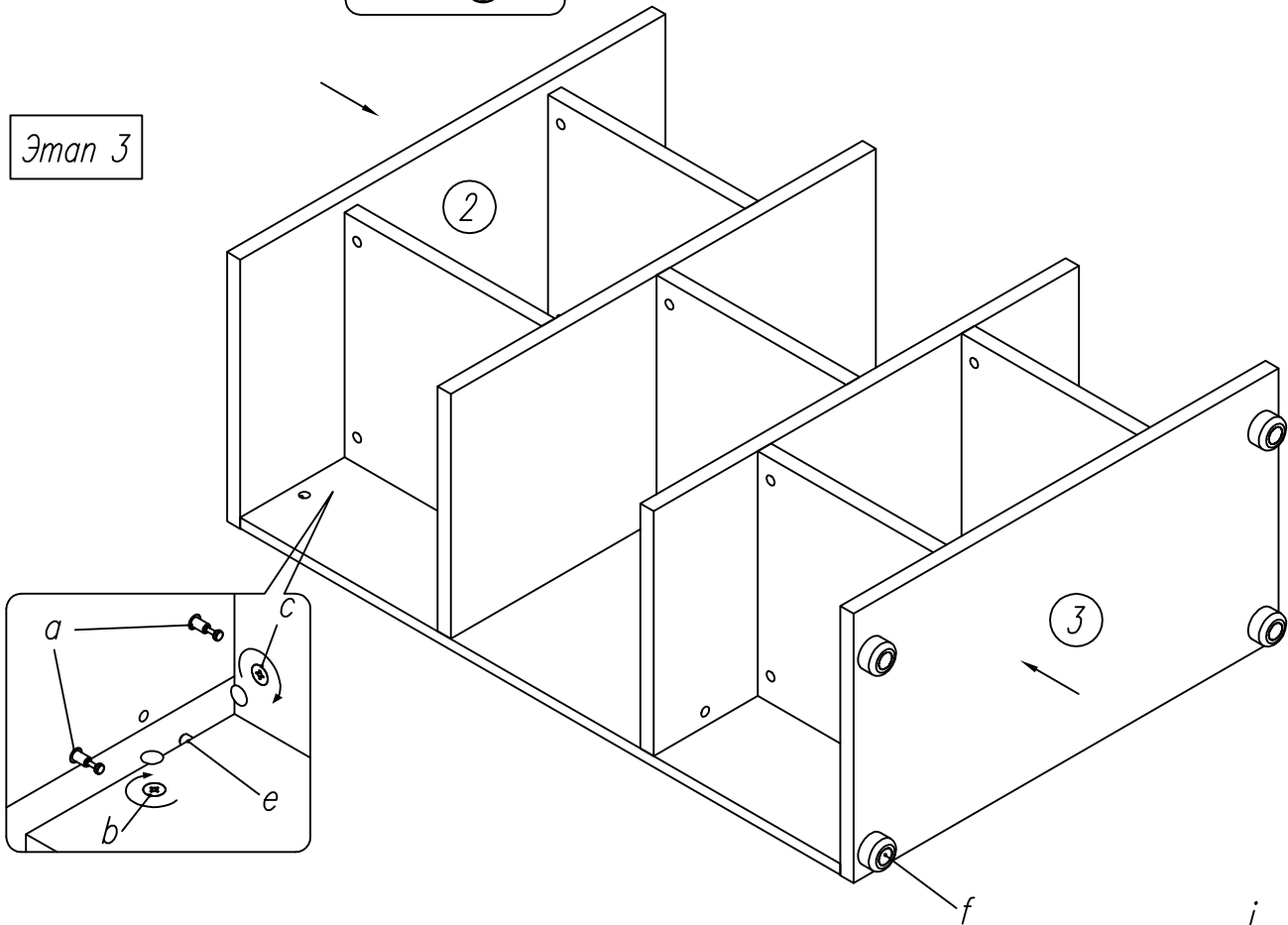
для 707



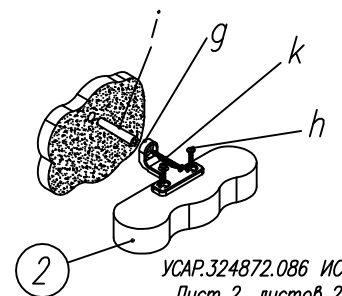
Этап 2

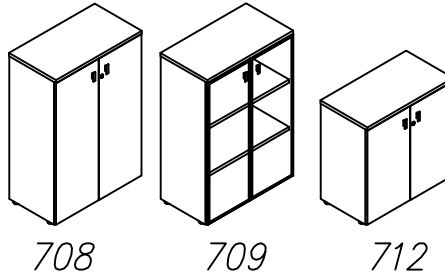


Этап 3



ВНИМАНИЕ! Для предотвращения опрокидывания шкаф 707 необходимо крепить к стене с помощью фурнитуры: g, h, i, k.
Дюбель (i) и шуруп (k) предназначены для установки только в бетонные стены. В иных случаях проконсультируйтесь в специализированном магазине.





Шкафы 708, 709, 712

Комплект дверей шкафа
708 001, 709 001, 712 001

Каркас шкафа
709 003, 712 003

УСАР.324239.367 ИС

Детали

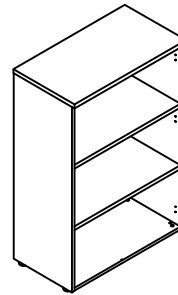
Фурнитура

Каркас шкафа

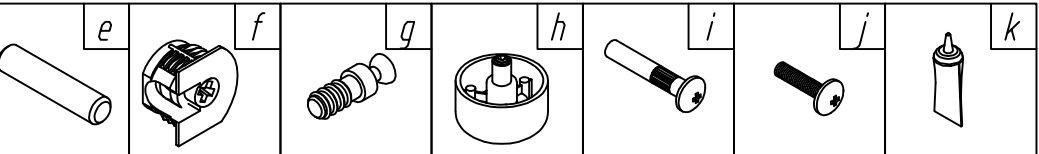
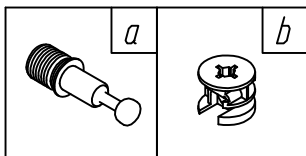
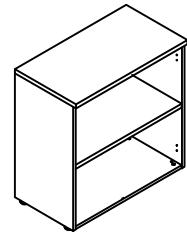
№ на схеме	Наименование	709 003		712 003	
1	Стенка боковая	1	1		
2	Стенка боковая	1	1		
3	Стенка горизонтальная	1	1		
4	Стенка горизонтальная	1	1		
5	Стенка горизонтальная	1	1		
6	Полка	2	1		
7	Стенка задняя	1	1		

№ на схеме	Наименование	709 003		712 003	
a	Винт эксц. В24/10мм	8	8		
b	Эксц. стяжка 16 мм	8	8		
c	Заглушка d20 самокл.	8	8		
d	Заглушка d5	12	8		
e	Шкант мебельный 8x35	16	16		
f	Фиксатор CLOCK эксц. VB35MD	8	4		
g	Винт CLOCK эксцентр. 12x6	8	4		
h	Ножка регулир. 49x27xM8 черная	4	4		
i	Гайка колпачковая M4x29	2	2		
j	Винт M4x16 мм меб.	2	2		
k	Клей ПВА тюбик 15 гр. (меб)	1	1		

709 003



712 003



Детали

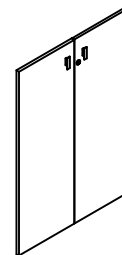
Фурнитура

Комплект дверей шкафа

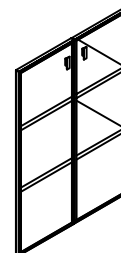
№ на схеме	Наименование	708 001		709 001		712 001	
8	Дверь	1	1				
9	Дверь	1	1				
10	Дверь (алюминий)		1				
11	Дверь (алюминий)		1				

№ на схеме	Наименование	708 001		709 001		712 001	
l	Петля меб.110гр Sensys 8645i B12.5 TH56	6	6	4			
m	Декоративная планка к петле Sensys	6	6	4			
n	Подложка к петле Sensys LR37*32, D1.5	6	6	4			
o	Декоративная планка чашки петли Sensys	6	6	4			
p	Ручка меб. UA89-0032 RMO30	2	2	2			
q	Винт M4x22 мм меб.	4	4				
r	Замок квадр. SISO 850	1	1				
s	Задвижка мебельная SISO никел.	2	2				
t	Шуруп п3x20 меб.	8	8				
u	Пластина запорная к замку	1	1				
v	Шуруп п3x13 меб.	2	2				
w	Уголок металлический к замку	2	2				
x	Шуруп к3x13 меб.	4	4				
y	Винт M4x10 мм меб.		4				
z	Шайба к стекольн. винту		4				

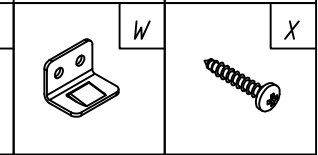
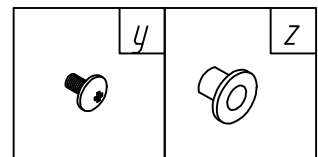
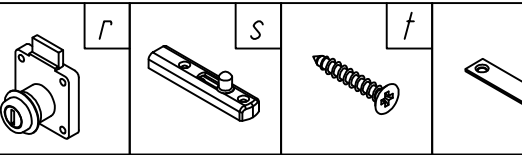
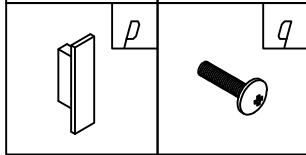
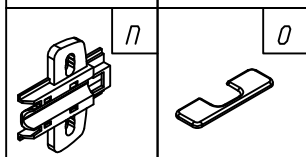
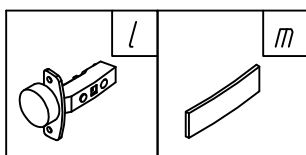
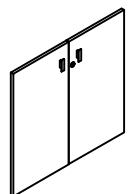
708 001



709 001



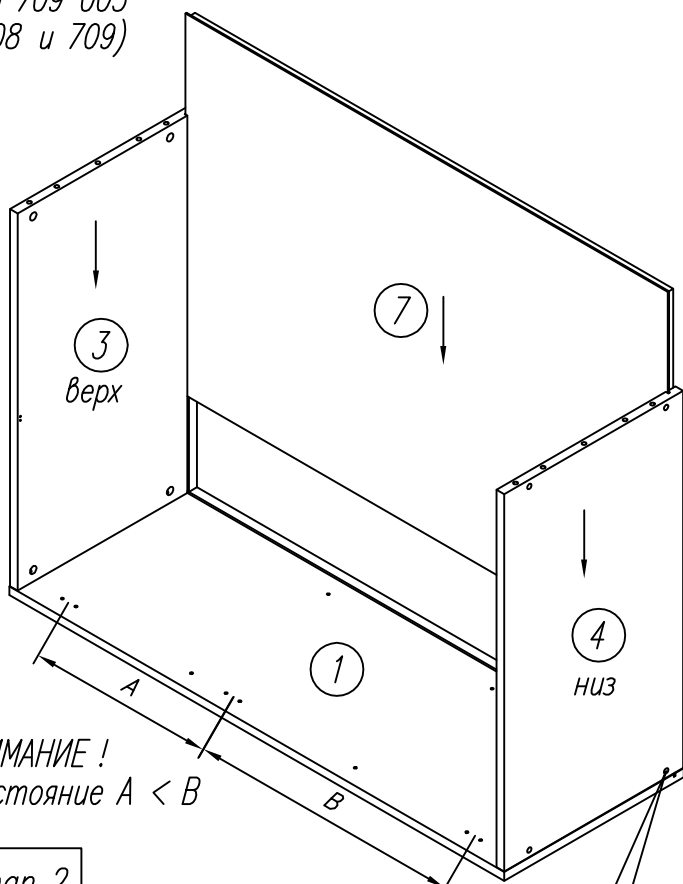
712 001



Этап 1

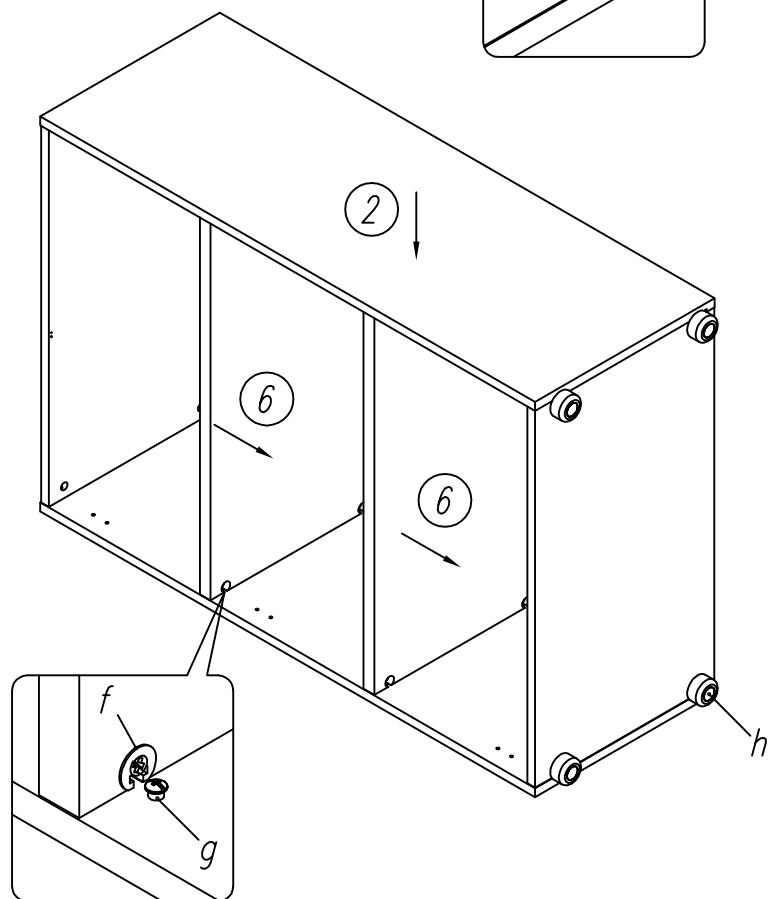
ВНИМАНИЕ! Перед сборкой установить шканты в отверстия на торцах деталей.

для 709 003
(708 и 709)

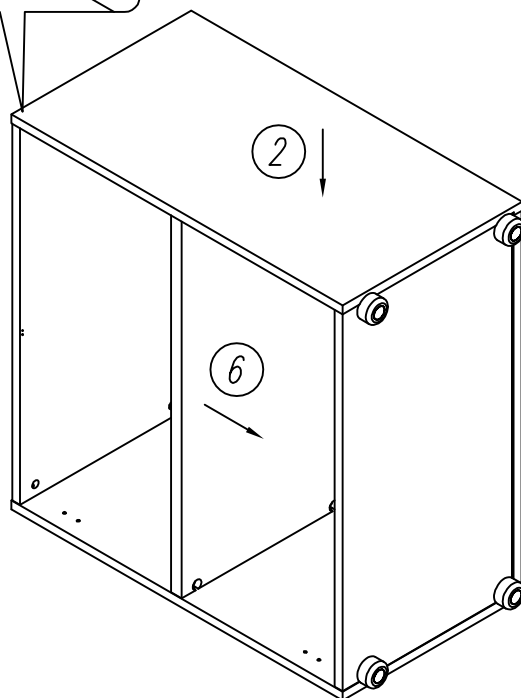
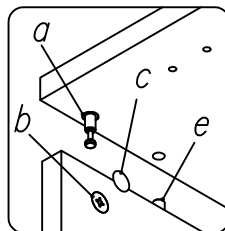
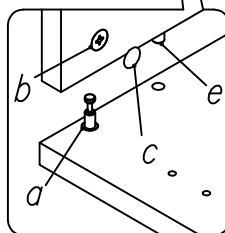
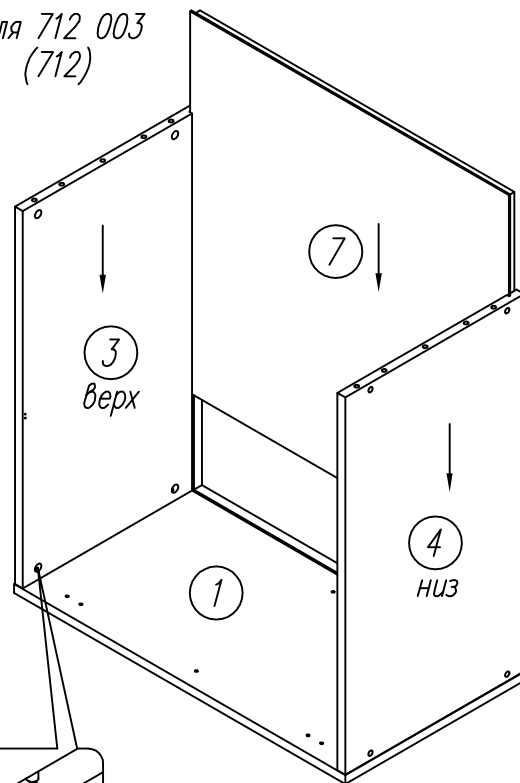


ВНИМАНИЕ!
расстояние $A < B$

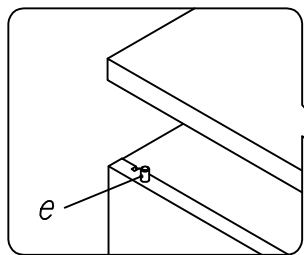
Этап 2



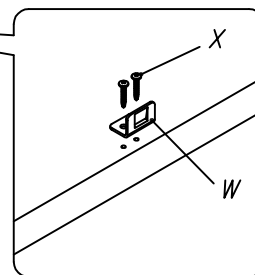
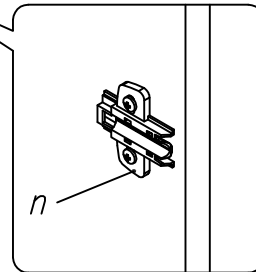
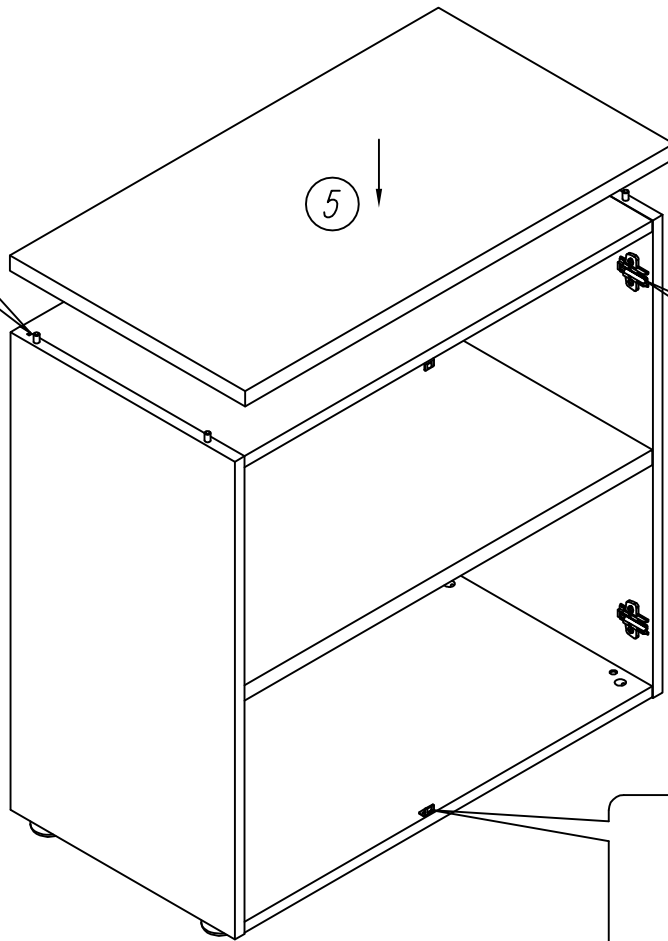
для 712 003
(712)



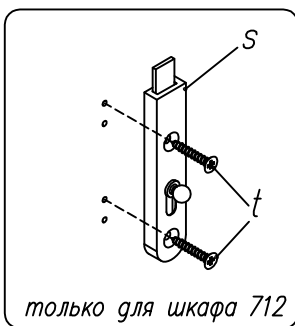
Этап 3



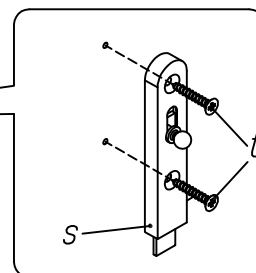
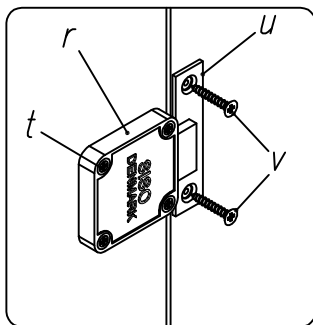
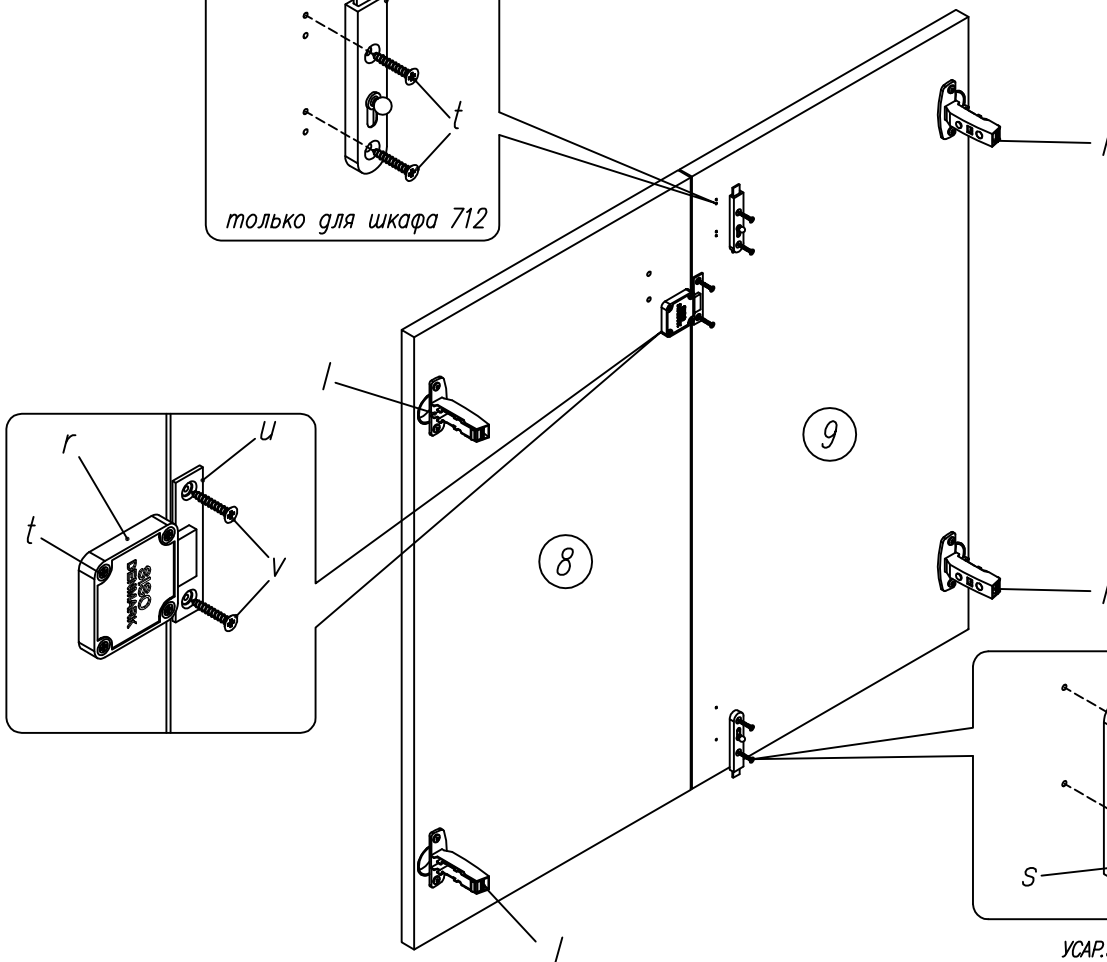
на клей ПВА (к)



Этап 4

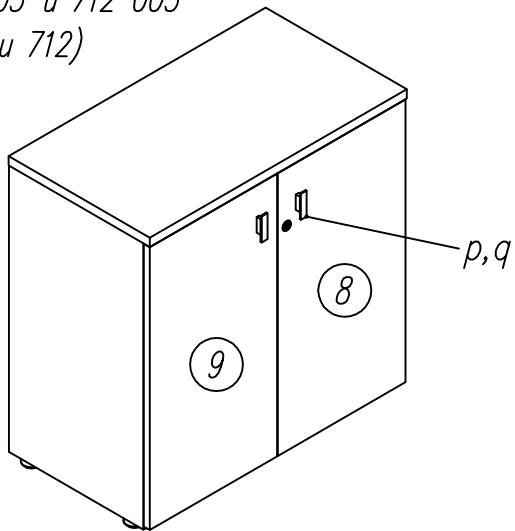


только для шкафа 712

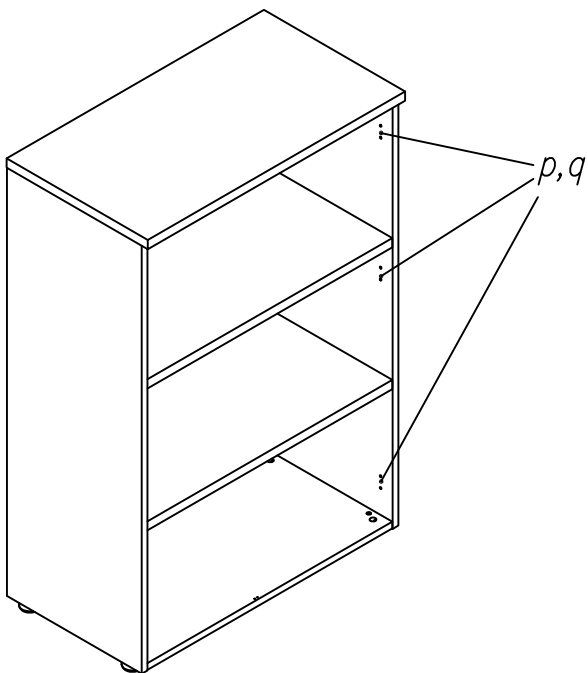
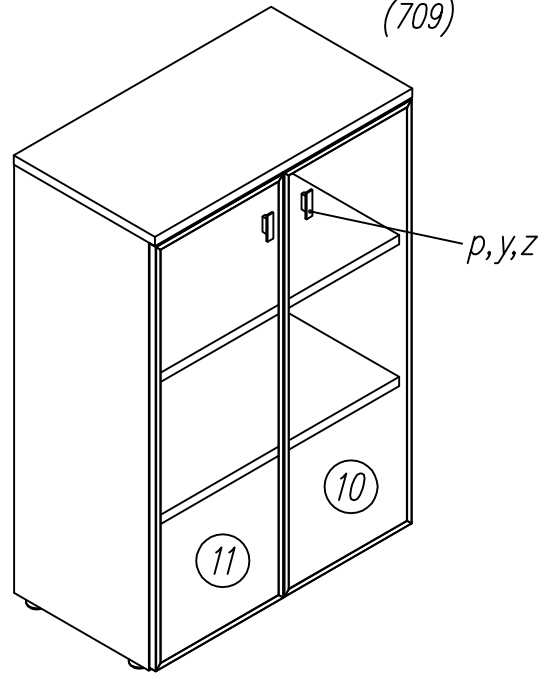


Этап 5

для 708 003 и 712 003
(708 и 712)

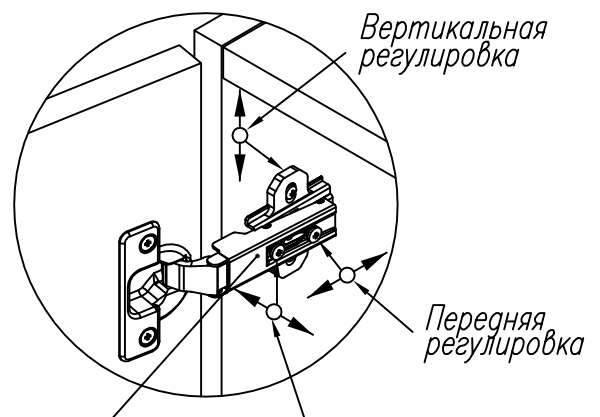


для 709 003
(709)

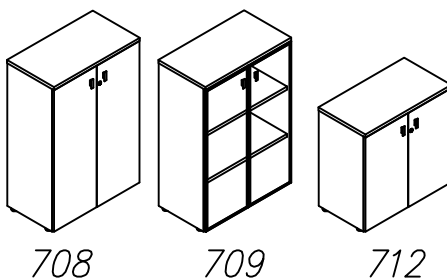


При использовании шкафа без дверей
закрывать отверстия под петли заглушками (d)

Регулировка дверей



1. зацепить петлю (l) за подложку (n)
2. нажать и защелкнуть петлю
3. после регулировки защелкнуть декоративные планки (m) и (o)



Детали

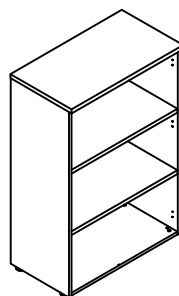
Фурнитура

Каркас шкафа

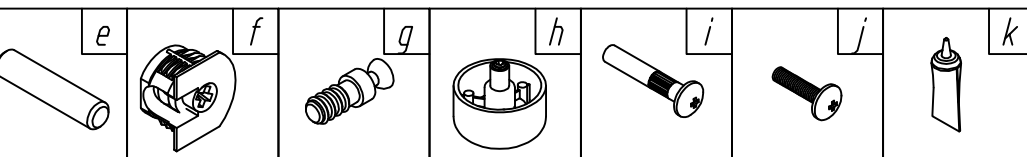
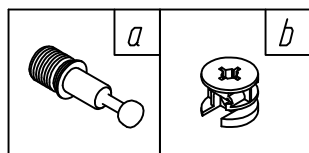
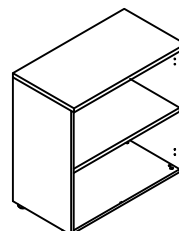
№ на схеме	Наименование	709 003		712 003	
1	Стенка боковая	1	1		
2	Стенка боковая	1	1		
3	Стенка горизонтальная	1	1		
4	Стенка горизонтальная	1	1		
5	Стенка горизонтальная	1	1		
6	Полка	2	1		
7	Стенка задняя	1	1		

№ на схеме	Наименование	709 003		712 003	
a	Винт эксц. В24/10мм	8	8		
b	Эксц. стяжка 16 мм	8	8		
c	Заглушка d20 самокл.	8	8		
d	Заглушка d5	12	8		
e	Шкант мебельный 8x35	16	16		
f	Фиксатор CLOCK эксц. VB35MD	8	4		
g	Винт CLOCK эксцентр. 12x6	8	4		
h	Ножка регулир. 49x27xМ8 черная	4	4		
i	Гайка колпачковая М4x29	2	2		
j	Винт М4x16 мм меб.	2	2		
k	Клей ПВА тюбик 15 гр. (меб.)	1	1		

709 003



712 003



Детали

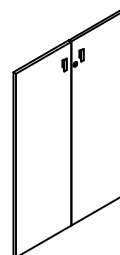
Фурнитура

Комплект дверей шкафа

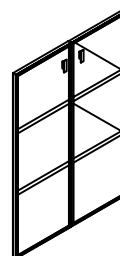
№ на схеме	Наименование	708 001		709 001		712 001	
8	Дверь	1	1				
9	Дверь	1	1				
10	Дверь (алюминий)		1				
11	Дверь (алюминий)		1				

№ на схеме	Наименование	708 001		709 001		712 001	
l	Петля меб.110гр Sensys 8645i В12.5 ТН56	6	6	4			
m	Декоративная планка к петле Sensys	6	6	4			
n	Подложка к петле Sensys LR37*32, D1.5	6	6	4			
o	Декоративная планка чашки петли Sensys	6	6	4			
p	Ручка меб. UA89-0032 RMO30	2	2	2			
q	Винт М4x22 мм меб.	4	4				
r	Замок квадр. SISO 850	1	1				
s	Задвижка мебельная SISO никел.	2	2				
t	Шуруп п3x20 меб.	8	8				
u	Пластина запорная к замку	1	1				
v	Шуруп п3x13 меб.	2	2				
w	Уголок металлический к замку	2	2				
x	Шуруп к3x13 меб.	4	4				
y	Винт М4x10 мм меб.			4			
z	Шайба к стекольн. винту			4			

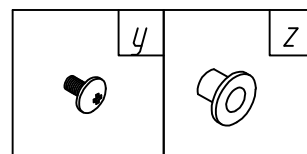
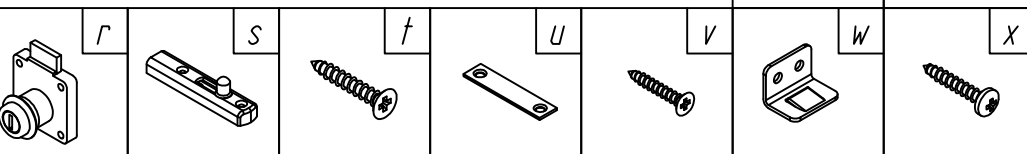
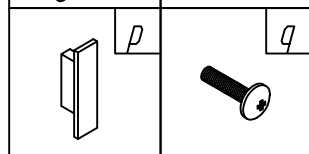
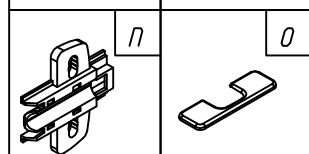
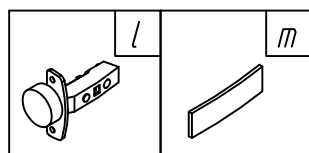
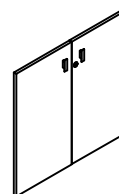
708 001



709 001



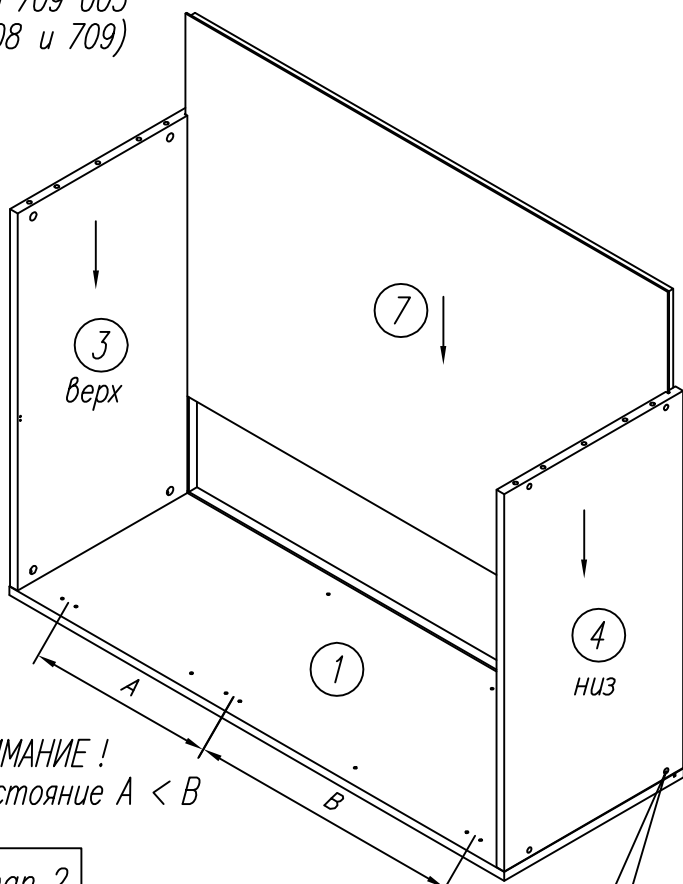
712 001



Этап 1

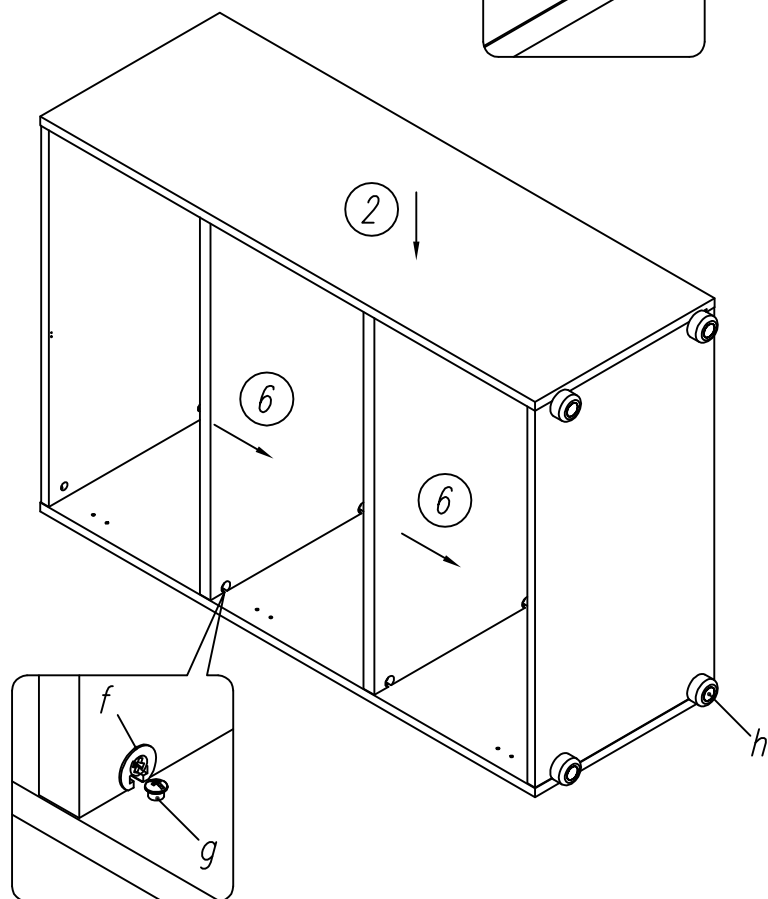
ВНИМАНИЕ! Перед сборкой установить шканты в отверстия на торцах деталей.

для 709 003
(708 и 709)

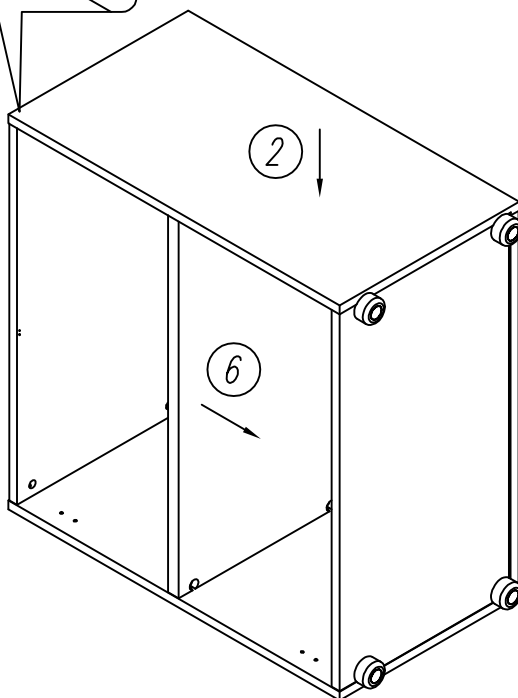
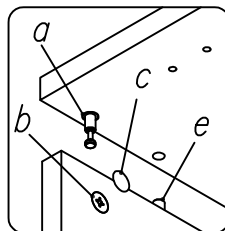
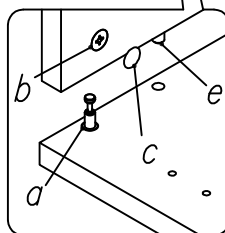
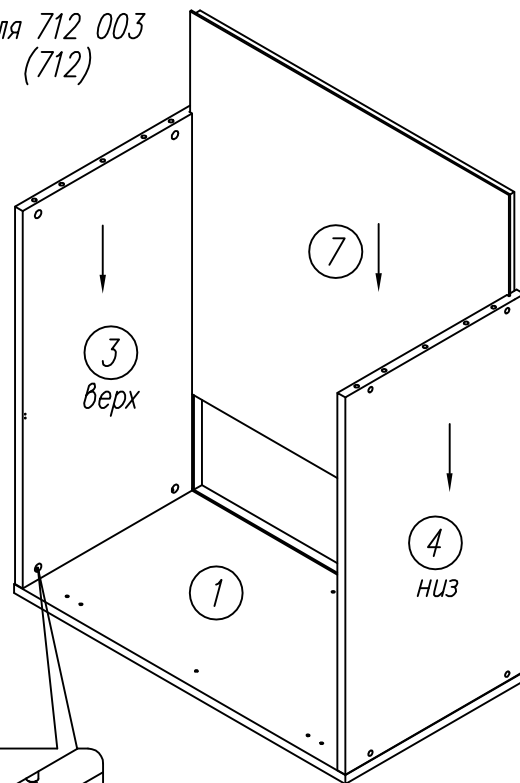


ВНИМАНИЕ!
расстояние $A < B$

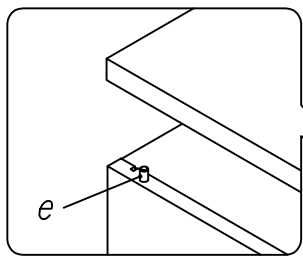
Этап 2



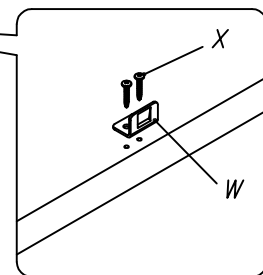
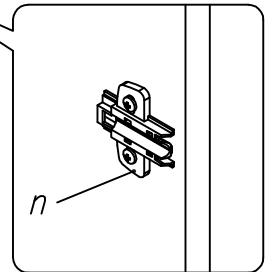
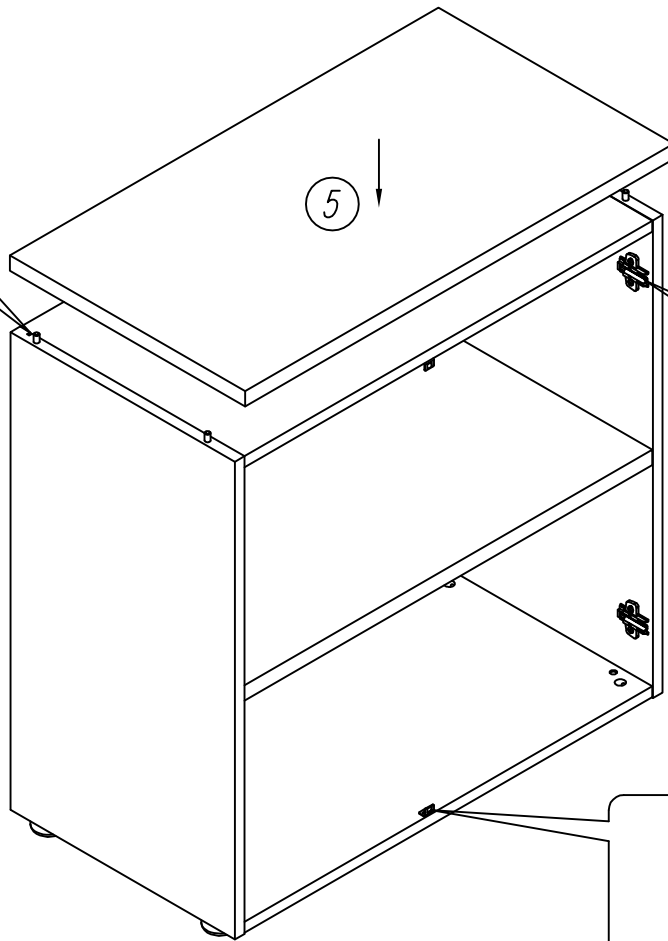
для 712 003
(712)



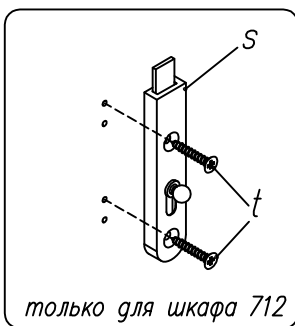
Этап 3



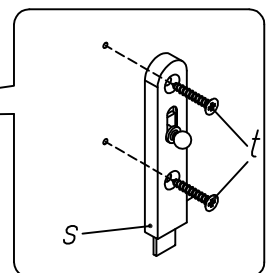
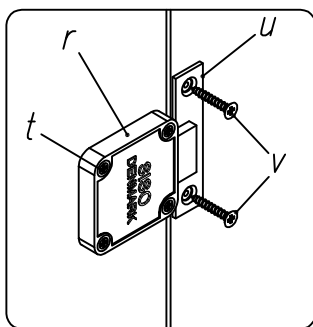
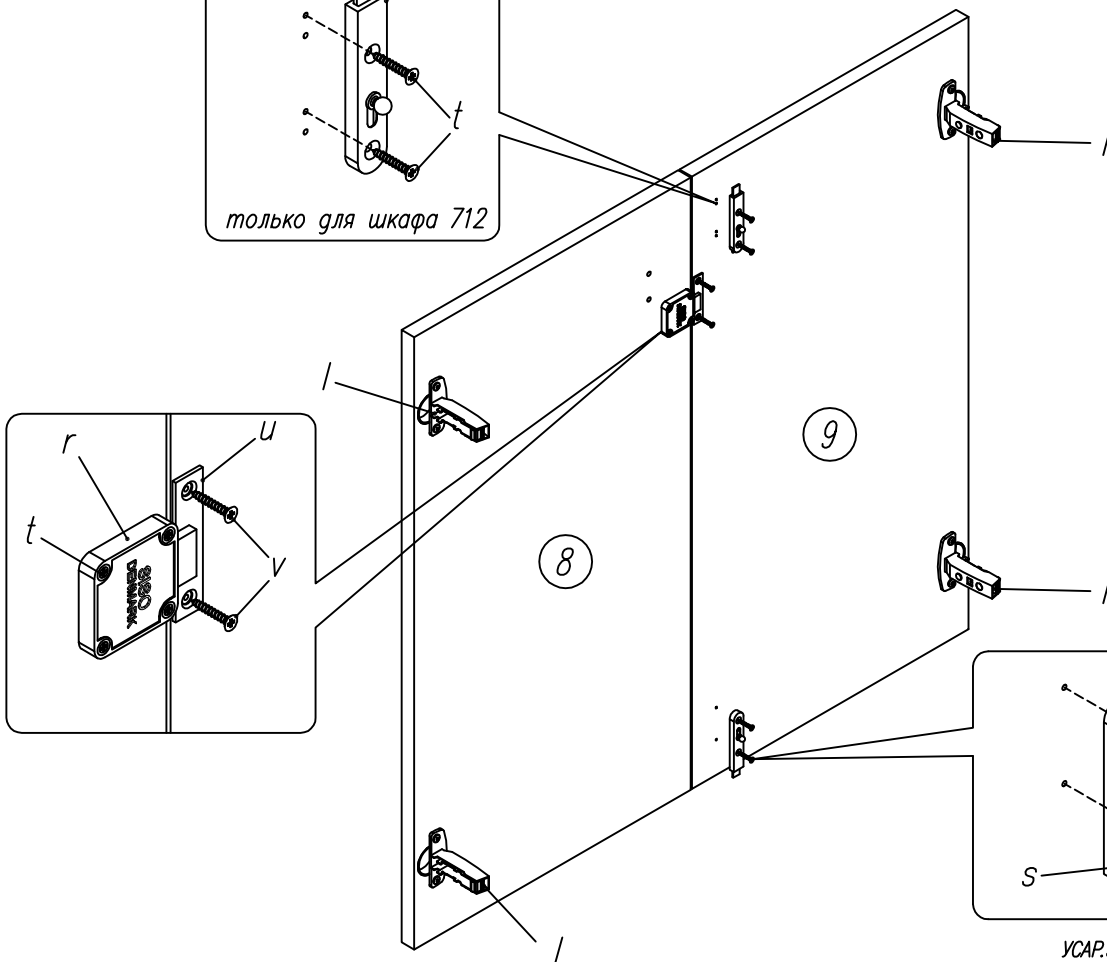
на клей ПВА (к)



Этап 4

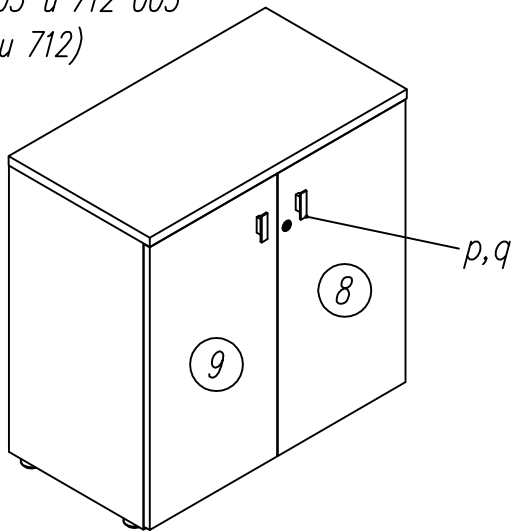


только для шкафа 712

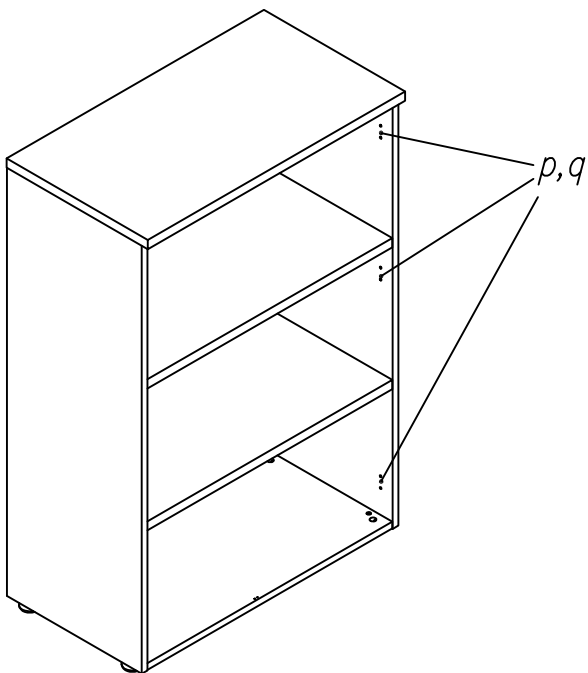
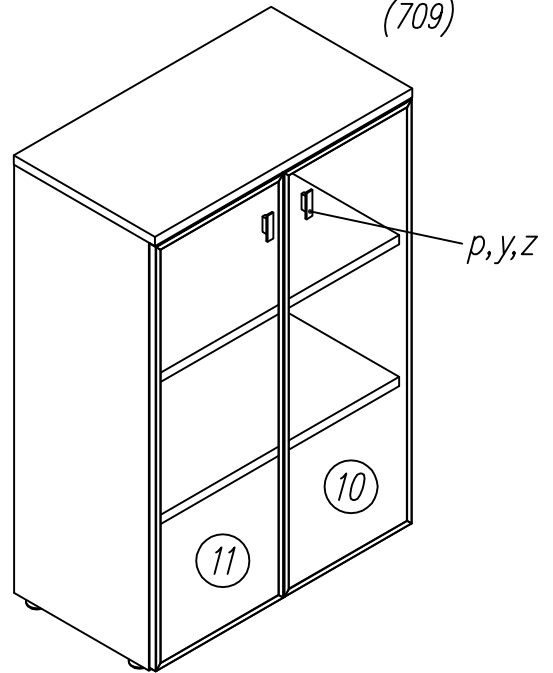


Этап 5

для 708 003 и 712 003
(708 и 712)

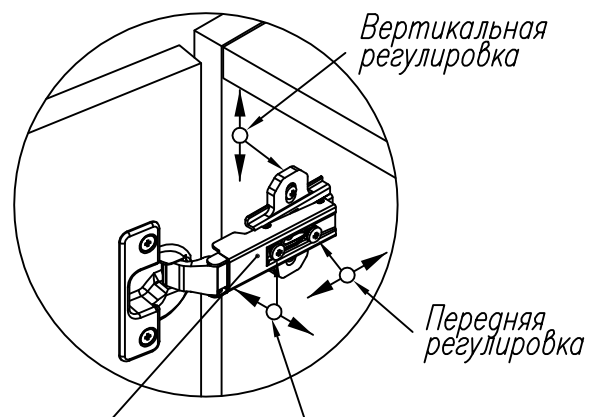


для 709 003
(709)

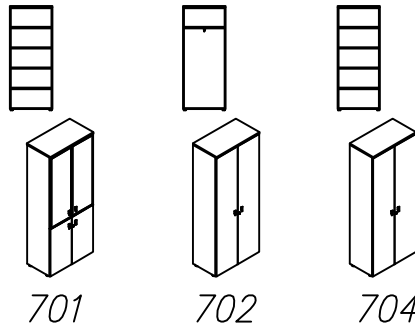


При использовании шкафа без дверей
закрывать отверстия под петли заглушками (d)

Регулировка дверей



1. зацепить петлю (l) за подложку (n)
2. нажать и защелкнуть петлю
3. после регулировки защелкнуть декоративные планки (m) и (o)



Шкафы 701, 702, 704
Комплект дверей шкафа 704 001, 709 001, 712 001
Каркас шкафа 701 003
Комплект полок шкафа 701 004, 702 004
УСАР.324239.368 ИС

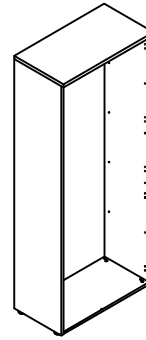
Детали

№ на схеме	Наименование	701 003
1	Стенка боковая	1
2	Стенка боковая	1
3	Стенка горизонтальная	1
4	Стенка горизонтальная	1
5	Стенка горизонтальная	1
6	Стенка задняя	1

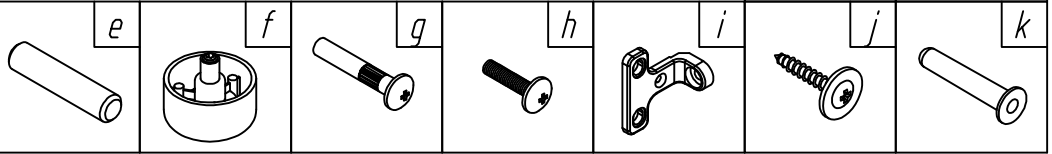
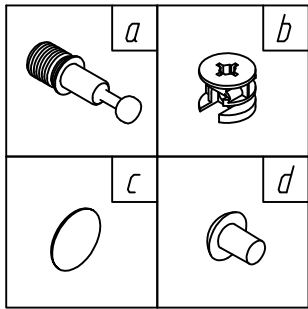
Фурнитура

№ на схеме	Наименование	701 003
a	Винт эксц. В24/10мм	8
b	Эксц. стяжка 16 мм	8
c	Заглушка d20 самокл.	8
d	Заглушка d5	36
e	Шкант мебельный 8x35	16
f	Ножка регулир. 49x27xMB черная	4
g	Гайка колпачковая М4x29	2
h	Винт М4x16 мм меб.	2
i	Крепление зад. стенки RV-7	1
j	Шуруп к5x20 меб. с шайбой	2
k	Дюбель КПО8/40	1
l	Шуруп п4.5x45 меб.	1
m	Клей ПВА тюбик 15 гр. (меб)	1

701 003



Каркас шкафа



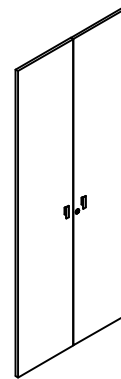
Детали

№ на схеме	Наименование	704 001	709 001	712 001
7	Дверь	1	1	
8	Дверь	1	1	
9	Дверь (алюминий)		1	
10	Дверь (алюминий)		1	

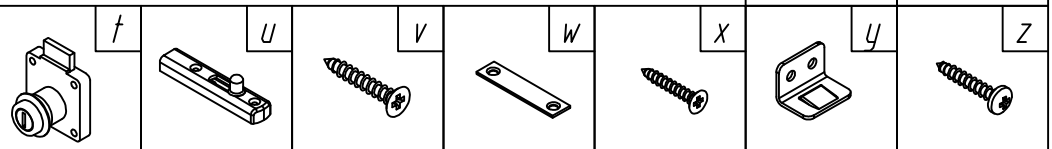
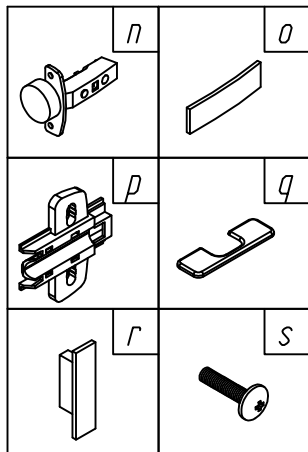
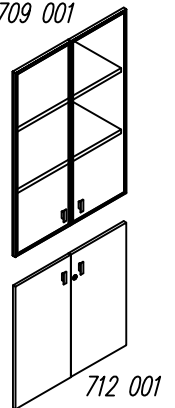
Фурнитура

№ на схеме	Наименование	704 001	709 001	712 001
n	Петля меб.110гр Sensys 8645i B12.5 TH56	8	6	4
o	Декоративная планка к петле Sensys	8	6	4
p	Подложка к петле Sensys LR37*32, D1.5	8	6	4
q	Декоративная планка чашки петли Sensys	8	6	4
r	Ручка меб. UA89-00.32 RM030	2	2	2
s	Винт М4x22 мм меб.	4	4	
t	Замок квадр. SISO 850	1	1	
u	Задвижка мебельная SISO никел.	2	2	
v	Шуруп п3x20 меб.	8	8	
w	Пластина запорная к замку	1	1	
x	Шуруп п3x13 меб.	2	2	
y	Уголок металлический к замку	2	2	
z	Шуруп к3x13 меб.	4	4	
a2	Винт М4x10 мм меб.		4	
b2	Шайба к стекольн. винту		4	

704 001



709 001



Детали

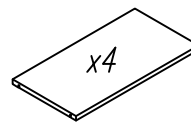
№ на схеме	Наименование	701 004	702 004
11	Полка	4	1

Фурнитура

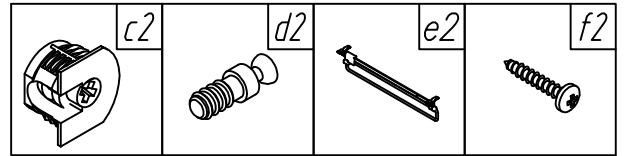
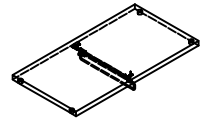
№ на схеме	Наименование	701 004	702 004
c2	Фиксатор CLOCK эксц. VB35MD	16	4
d2	Винт CLOCK эксцентр. 12x6	16	4
e2	Вешалка выдвигающая 360 мм		1
f2	Шуруп п3.5x16 меб.		4

Комплект полок шкафа

701 004

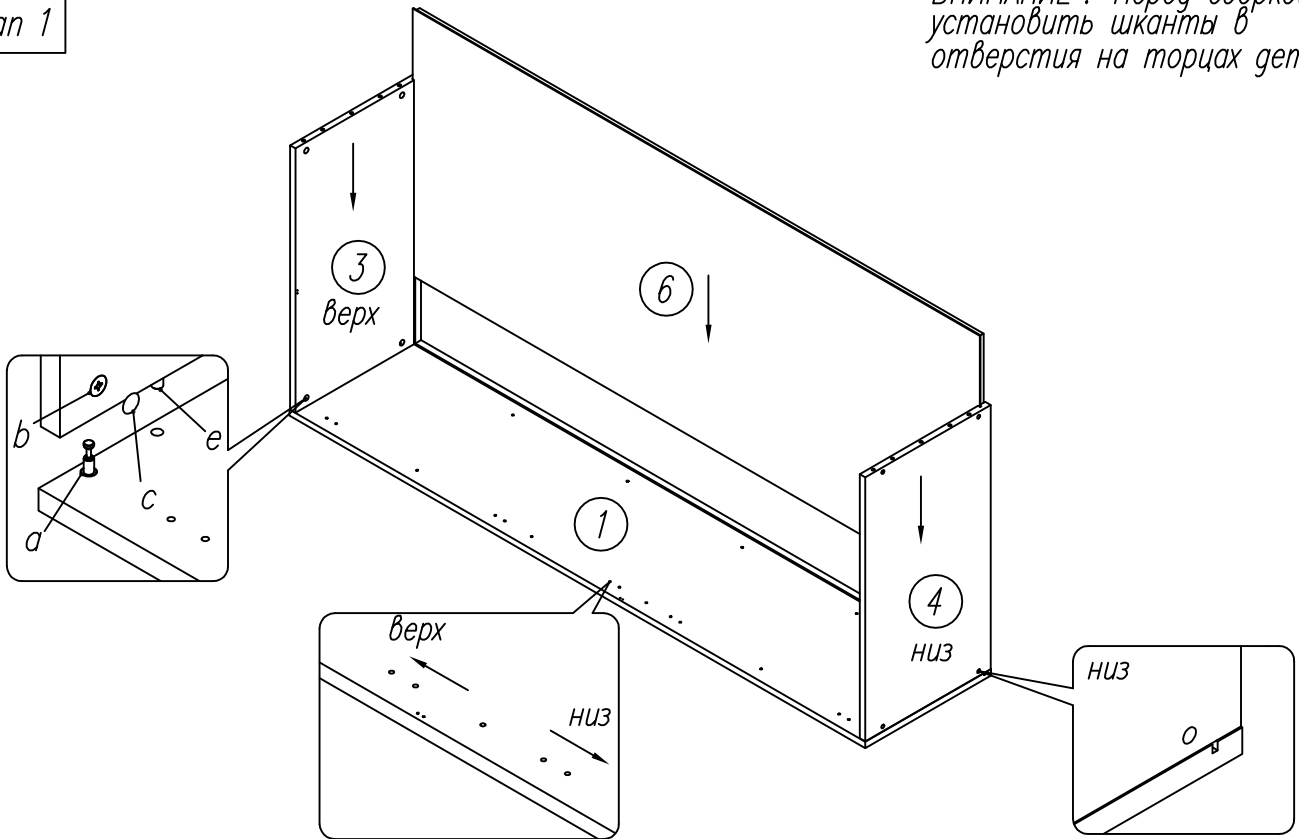


702 004



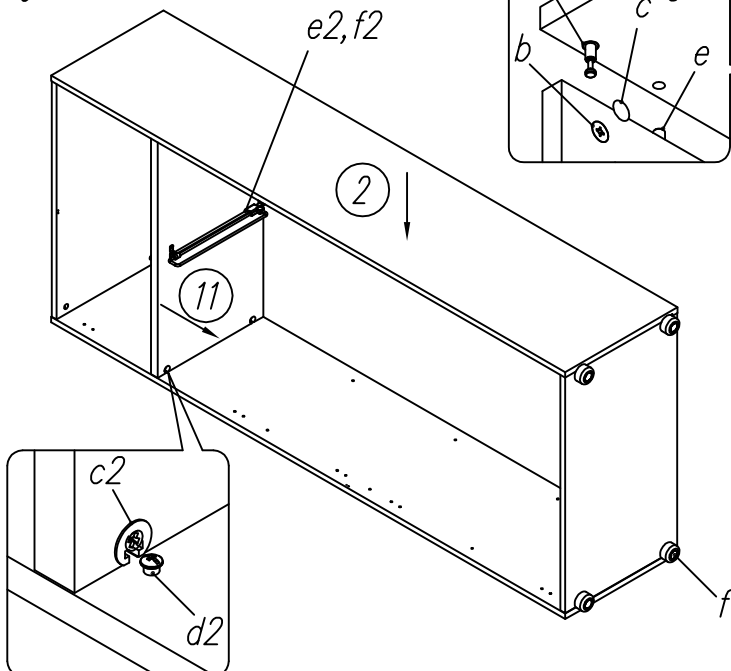
Этап 1

ВНИМАНИЕ! Перед сборкой установить шканты в отверстия на торцах деталей.

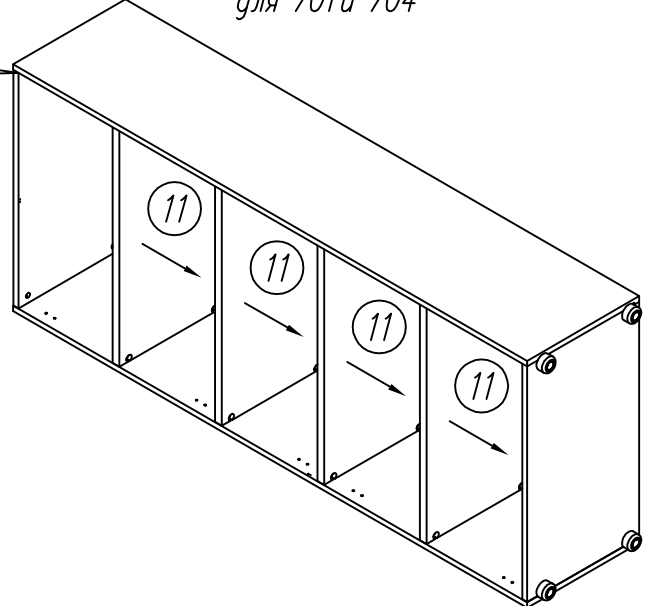


Этап 2

для 702



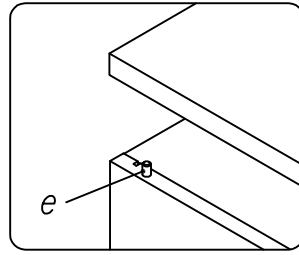
для 701 и 704



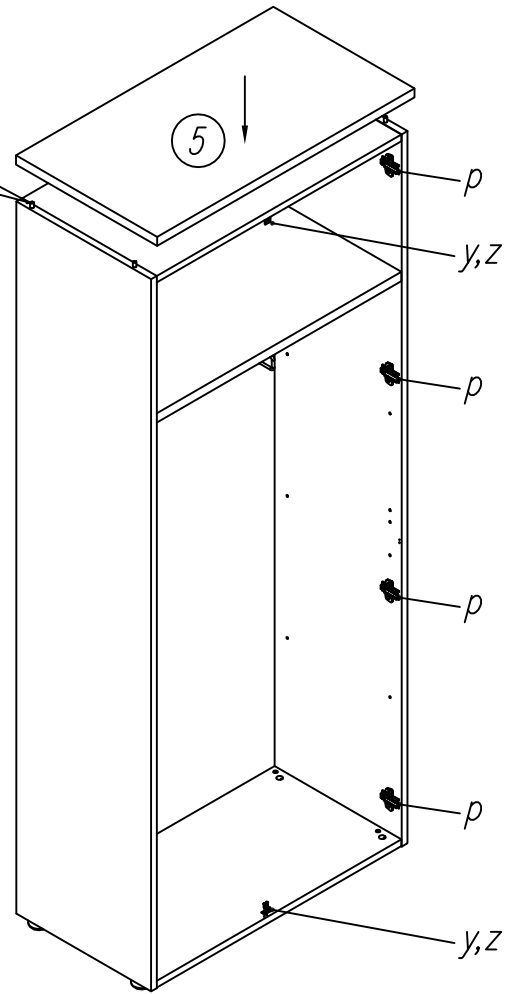
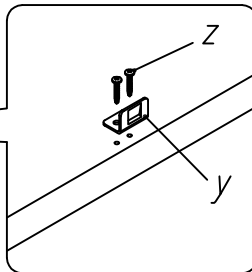
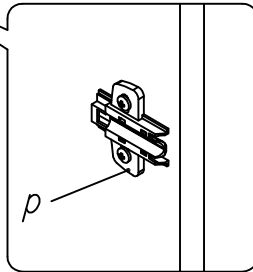
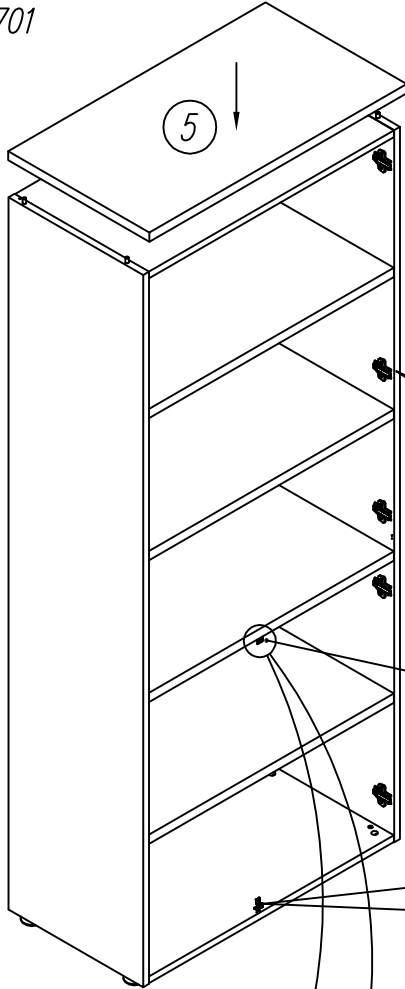
Этап 3

для 702

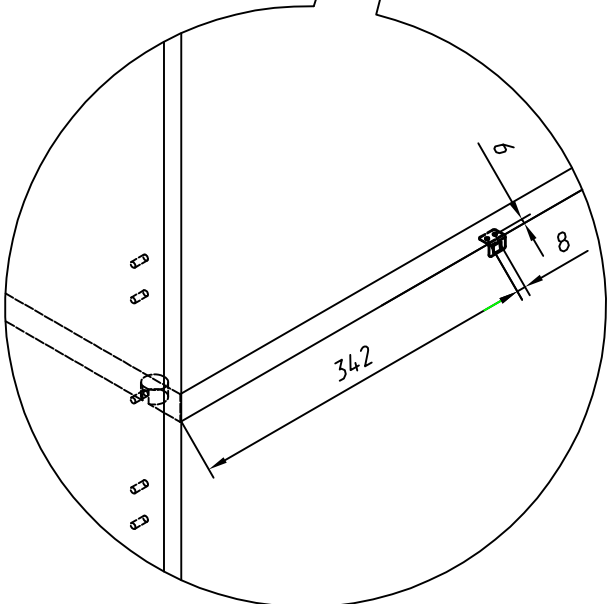
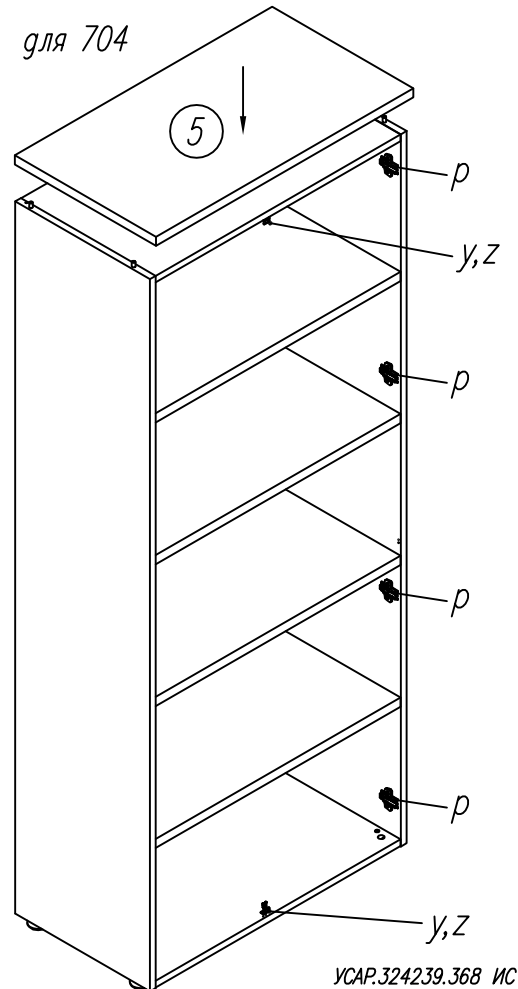
для 701

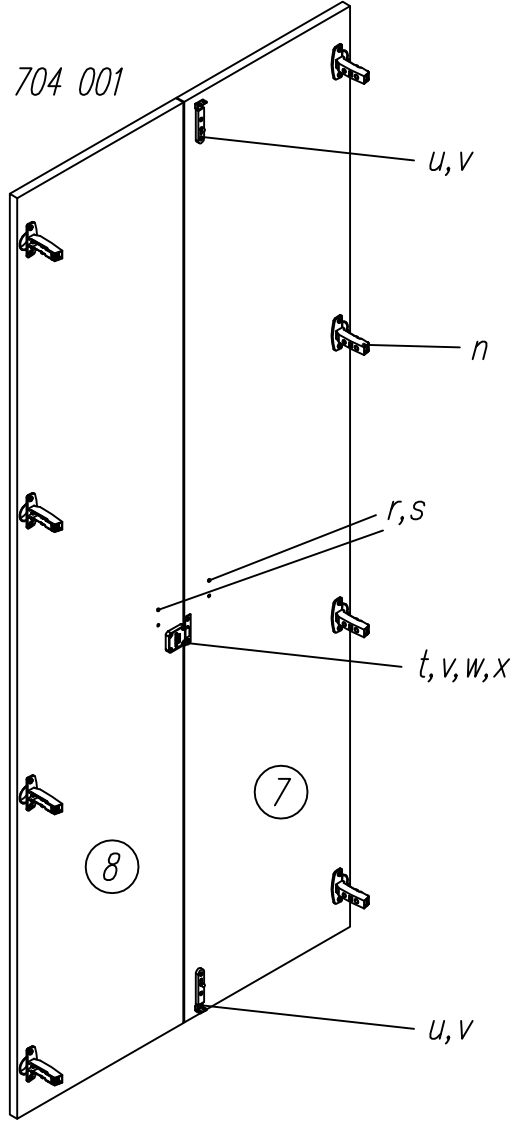
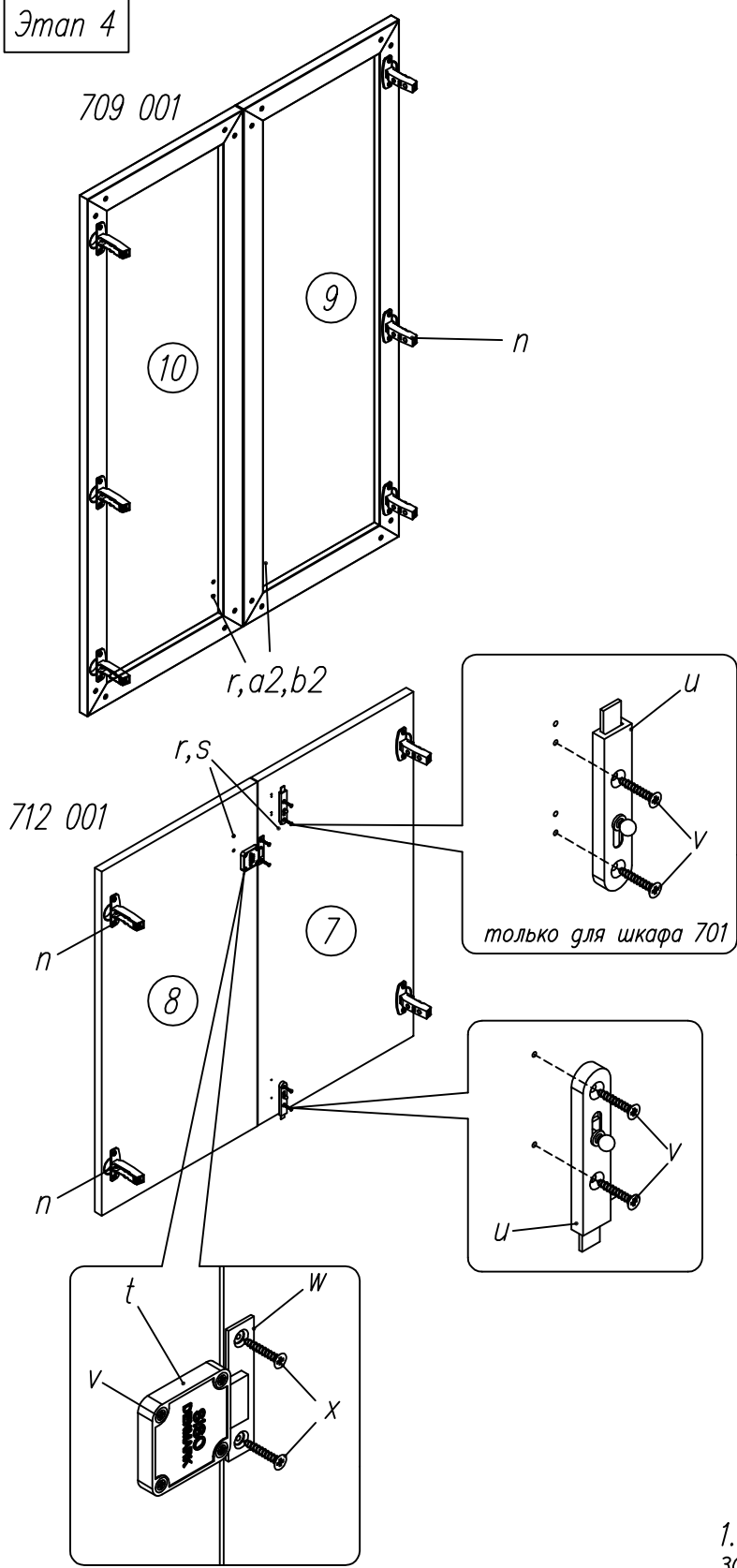


на клей ПВА (т)

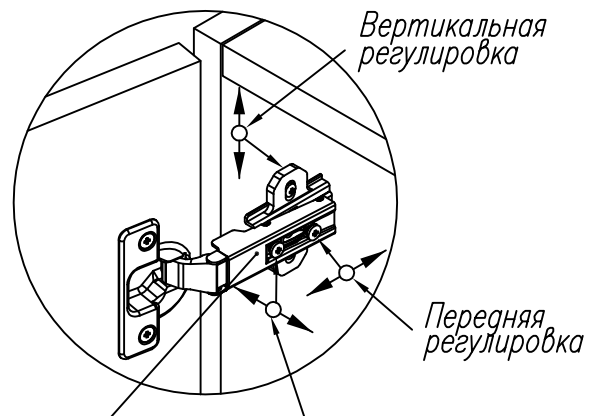


для 704

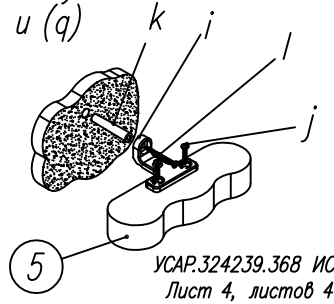




Регулировка дверей

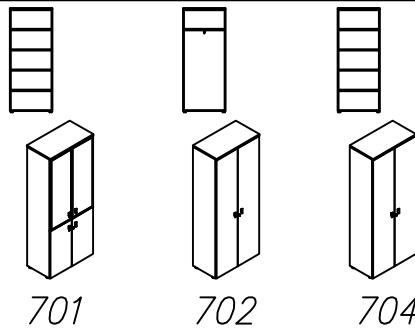


1. зацепить петлю (n) за подложку (p)
2. нажать и защелкнуть петлю
3. после регулировки защелкнуть декоративные планки (o) и (q)



При использовании шкафа без дверей закрыть отверстия под петли заглушками (d)

ВНИМАНИЕ! Для предотвращения опрокидывания шкаф необходимо крепить к стене с помощью фурнитуры: i, j, k, l.
 Дюбель (k) и шуруп (l) предназначены для установки только в бетонные стены. В иных случаях проконсультируйтесь в специализированном магазине.
 Шкафы можно соединить друг с другом с помощью стяжек (g, h) просверлив сквозные отверстия на боковых стенках вверху и внизу шкафа.



Шкафы 701, 702, 704
Комплект дверей шкафа 704 001, 709 001, 712 001
Каркас шкафа 701 003
Комплект полок шкафа 701 004, 702 004
УСАР.324239.368 ИС

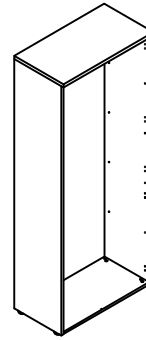
Детали

№ на схеме	Наименование	701 003
1	Стенка боковая	1
2	Стенка боковая	1
3	Стенка горизонтальная	1
4	Стенка горизонтальная	1
5	Стенка горизонтальная	1
6	Стенка задняя	1

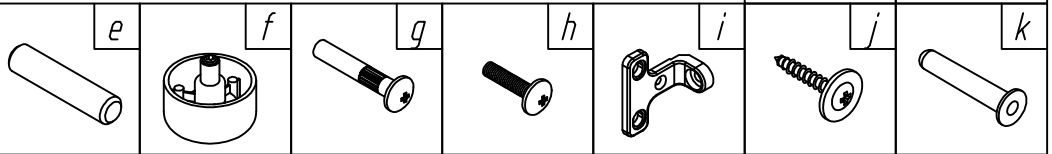
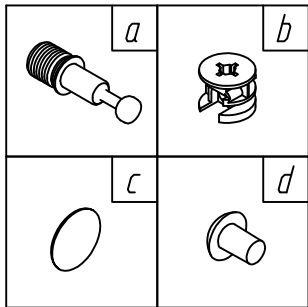
Фурнитура

№ на схеме	Наименование	701 003
a	Винт эксц. В24/10мм	8
b	Эксц. стяжка 16 мм	8
c	Заглушка d20 самокл.	8
d	Заглушка d5	36
e	Шкант мебельный 8x35	16
f	Ножка регулир. 49x27xMB черная	4
g	Гайка колпачковая М4x29	2
h	Винт М4x16 мм меб.	2
i	Крепление зад. стенки RV-7	1
j	Шуруп к5x20 меб. с шайбой	2
k	Дюбель КПО8/40	1
l	Шуруп п4.5x45 меб.	1
m	Клей ПВА тюбик 15 гр. (меб.)	1

701 003



Каркас шкафа



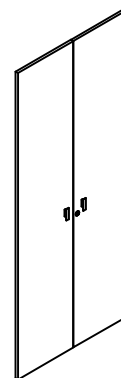
Детали

№ на схеме	Наименование	704 001	709 001	712 001
7	Дверь	1	1	
8	Дверь	1	1	
9	Дверь (алюминий)		1	
10	Дверь (алюминий)		1	

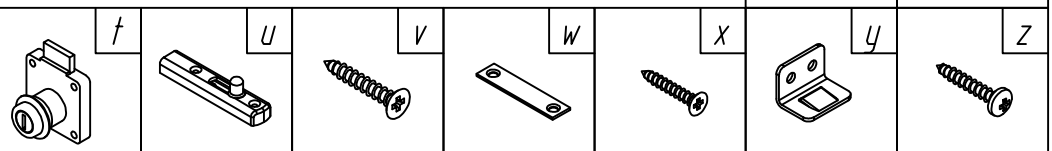
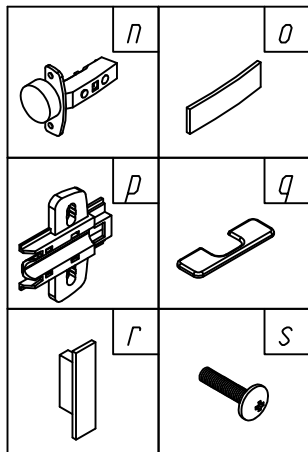
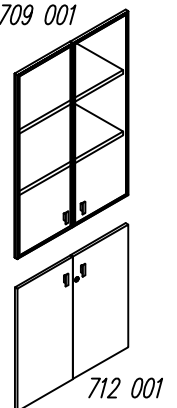
Фурнитура

№ на схеме	Наименование	704 001	709 001	712 001
n	Петля меб.110гр Sensys 8645i B12.5 TH56	8	6	4
o	Декоративная планка к петле Sensys	8	6	4
p	Подложка к петле Sensys LR37*32, D1.5	8	6	4
q	Декоративная планка чашки петли Sensys	8	6	4
r	Ручка меб. UA89-00.32 RM030	2	2	2
s	Винт М4x22 мм меб.	4	4	
t	Замок квадр. SISO 850	1	1	
u	Задвижка мебельная SISO никел.	2	2	
v	Шуруп п3x20 меб.	8	8	
w	Пластина запорная к замку	1	1	
x	Шуруп п3x13 меб.	2	2	
y	Уголок металлический к замку	2	2	
z	Шуруп к3x13 меб.	4	4	
a2	Винт М4x10 мм меб.		4	
b2	Шайба к стекольн. винту		4	

704 001



709 001



Детали

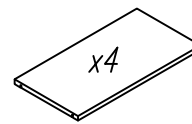
№ на схеме	Наименование	701 004	702 004
11	Полка	4	1

Фурнитура

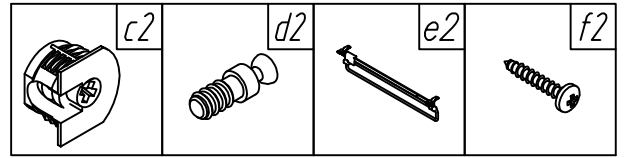
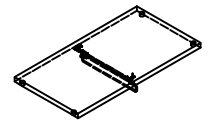
№ на схеме	Наименование	701 004	702 004
c2	Фиксатор CLOCK эксц. VB35MD	16	4
d2	Винт CLOCK эксцентр. 12x6	16	4
e2	Вешалка выдвигающая 360 мм		1
f2	Шуруп п3.5x16 меб.		4

Комплект полок шкафа

701 004

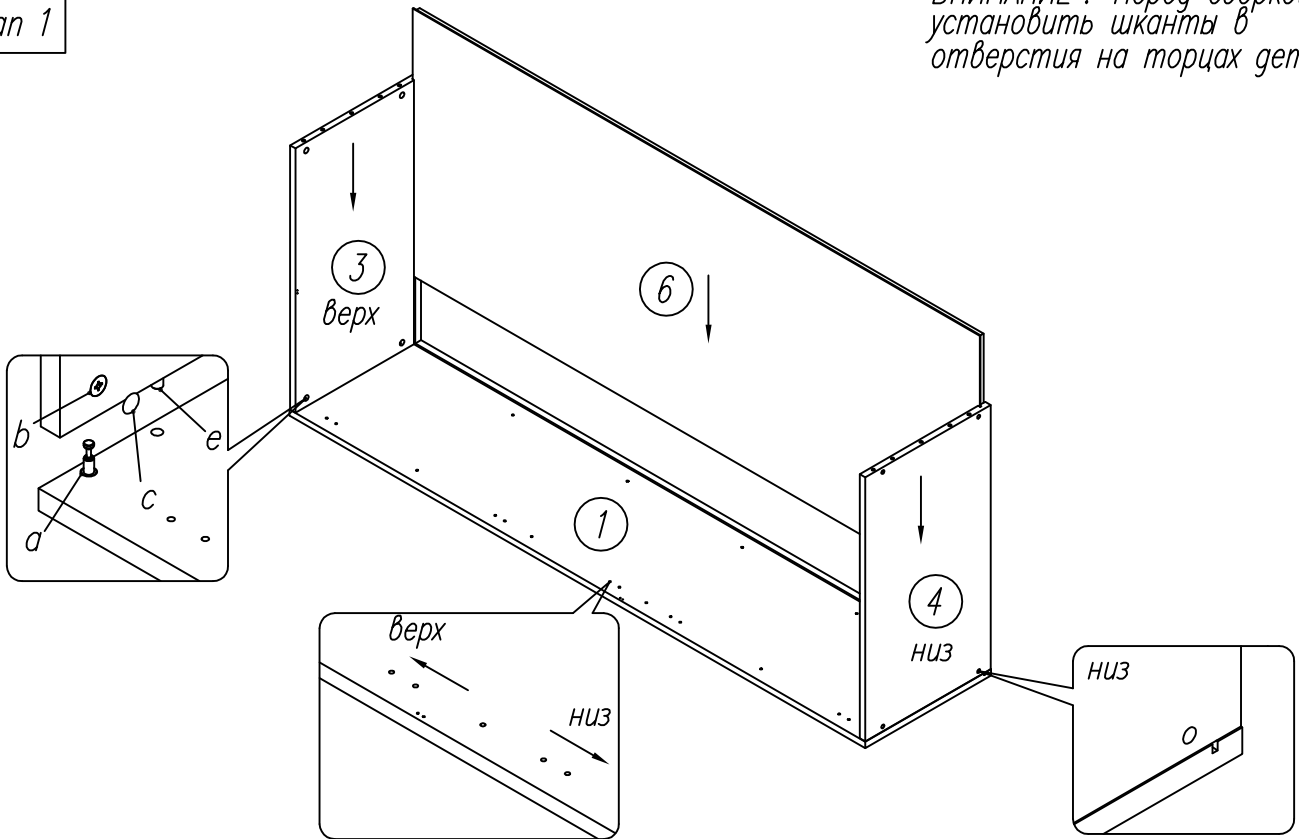


702 004



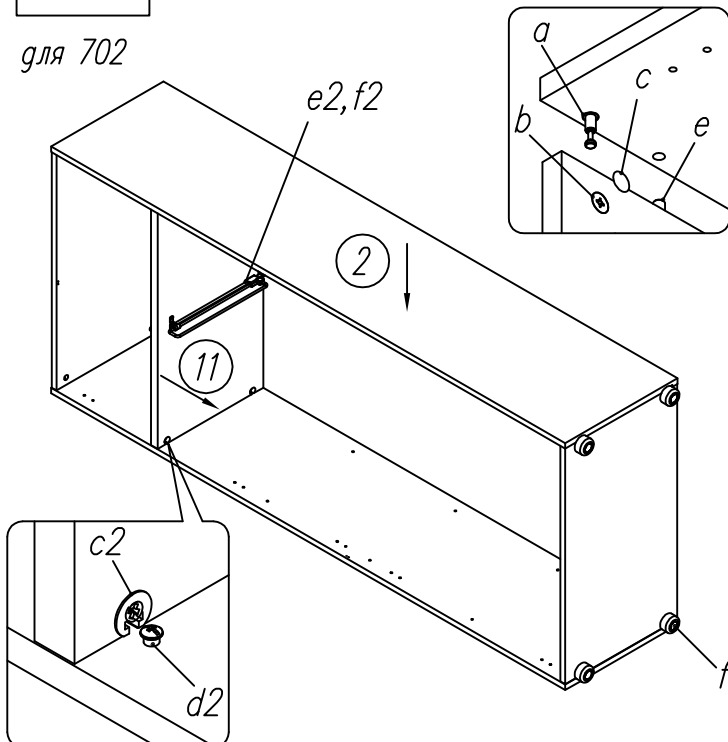
Этап 1

ВНИМАНИЕ! Перед сборкой установить шканты в отверстия на торцах деталей.

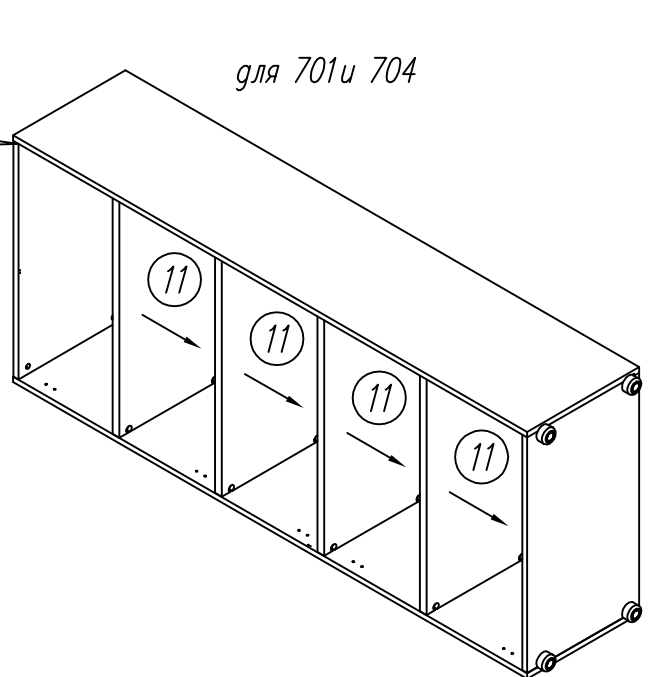


Этап 2

для 702



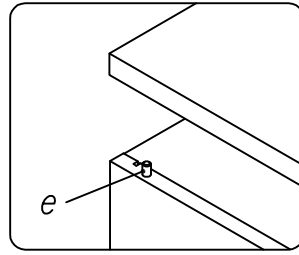
для 701 и 704



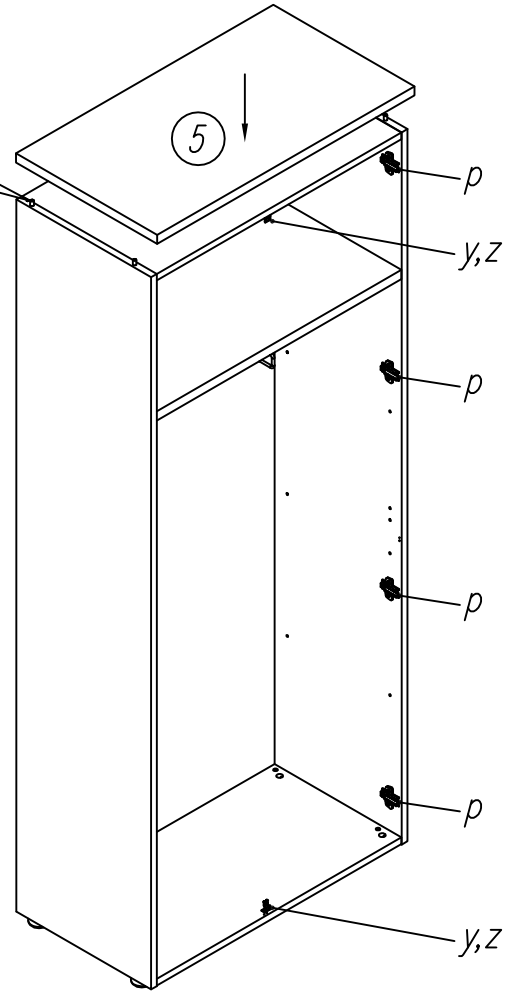
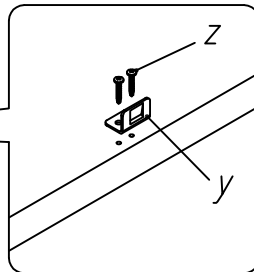
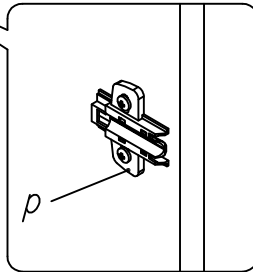
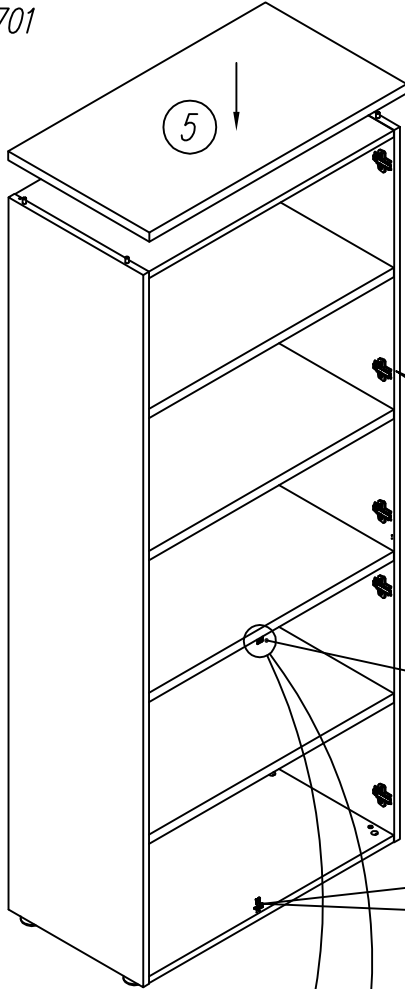
Этап 3

для 702

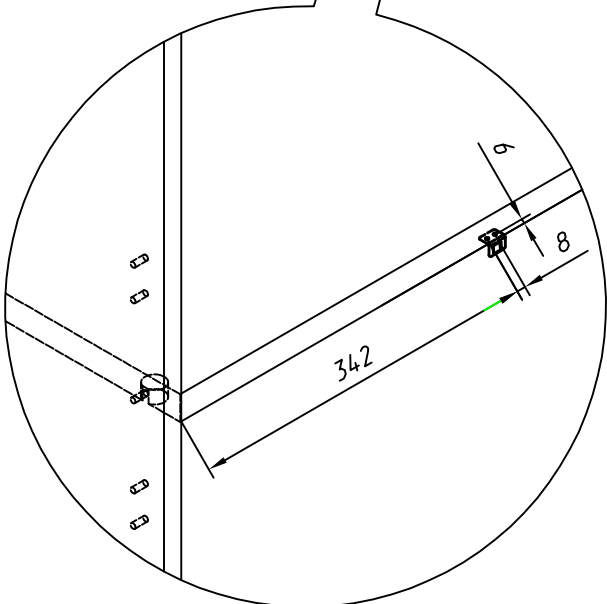
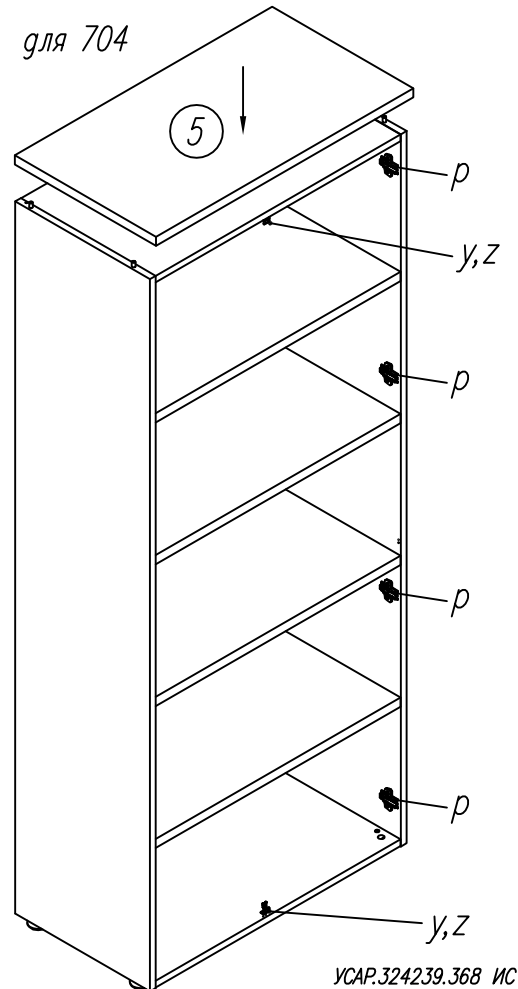
для 701

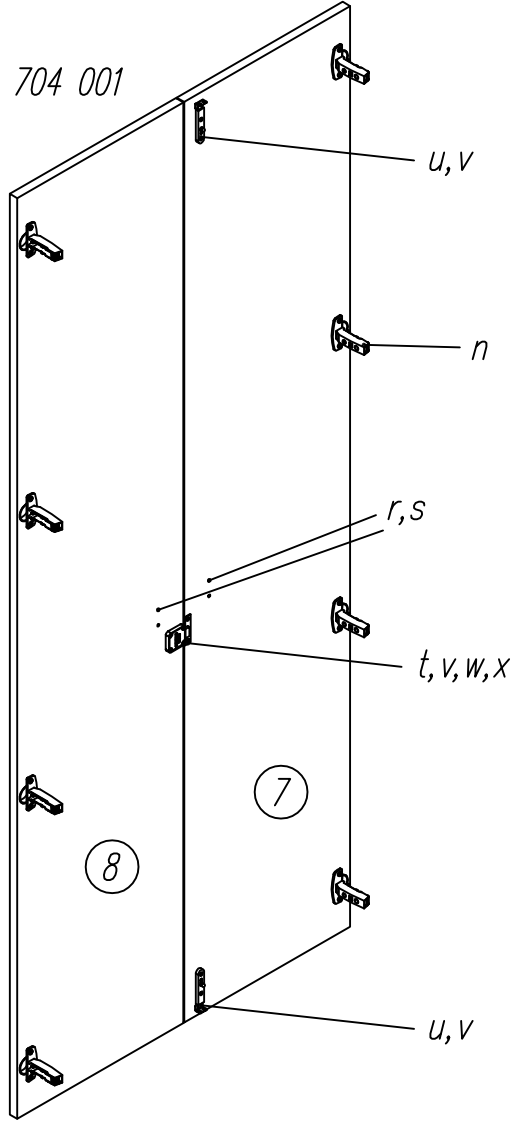
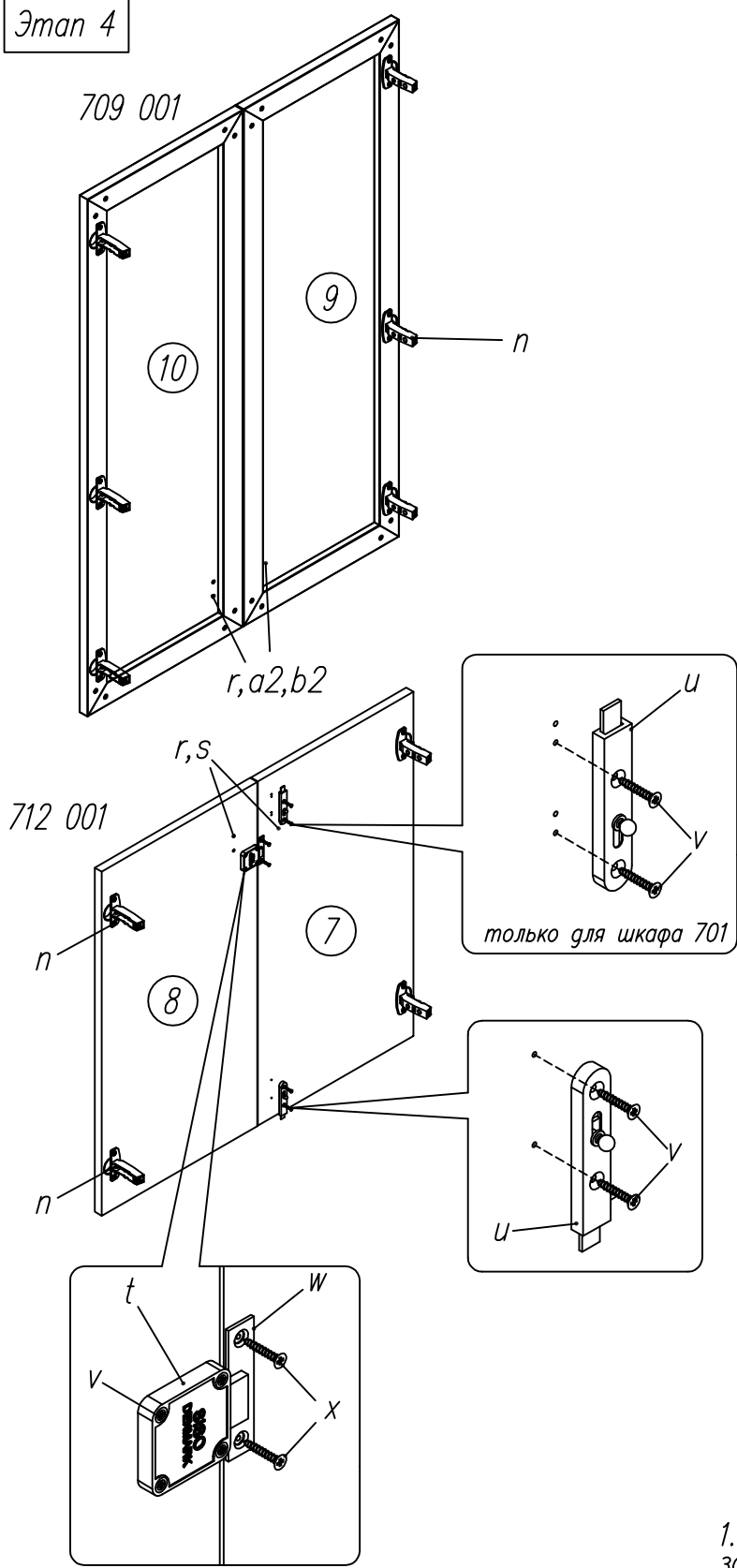


на клей ПВА (т)

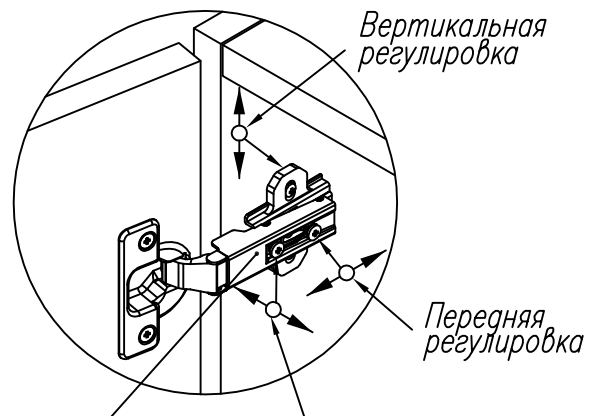


для 704

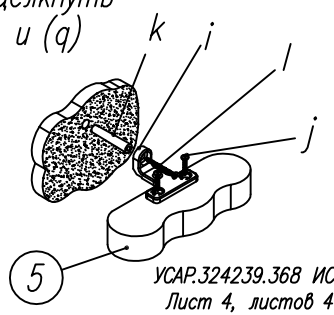




Регулировка дверей

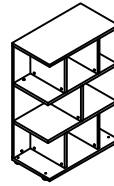
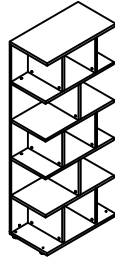


1. зацепить петлю (n) за подложку (p)
2. нажать и защелкнуть петлю
3. после регулировки защелкнуть декоративные планки (o) и (q)



При использовании шкафа без дверей закрыть отверстия под петли заглушками (d)

ВНИМАНИЕ! Для предотвращения опрокидывания шкаф необходимо крепить к стене с помощью фурнитуры: i, j, k, l.
 Дюбель (k) и шуруп (l) предназначены для установки только в бетонные стены. В иных случаях проконсультируйтесь в специализированном магазине.
 Шкафы можно соединить друг с другом с помощью стяжек (g, h) просверлив сквозные отверстия на боковых стенках вверху и внизу шкафа.



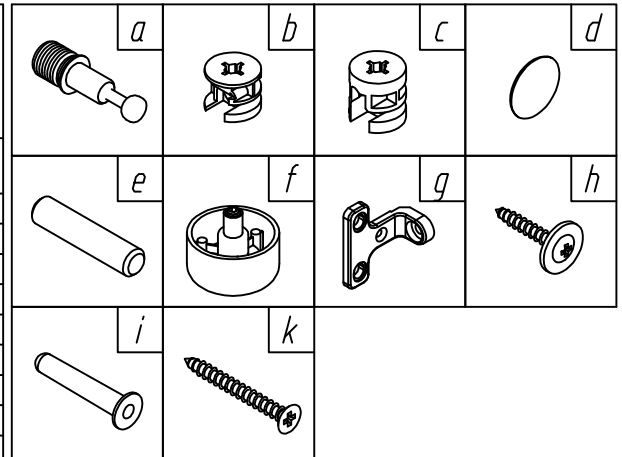
Комплектность изделия

Детали

Фурнитура

№ на схеме	Наименование	Кол-во	
		707	710
1	Стенка задняя	1	1
2	Стенка горизонтальная	1	1
3	Стенка горизонтальная	1	1
4	Полка	4	2
5	Стенка-перегородка (372мм)	2	2
6	Стенка-перегородка (358мм)	4	1
7	Стенка-перегородка (352мм)	2	2

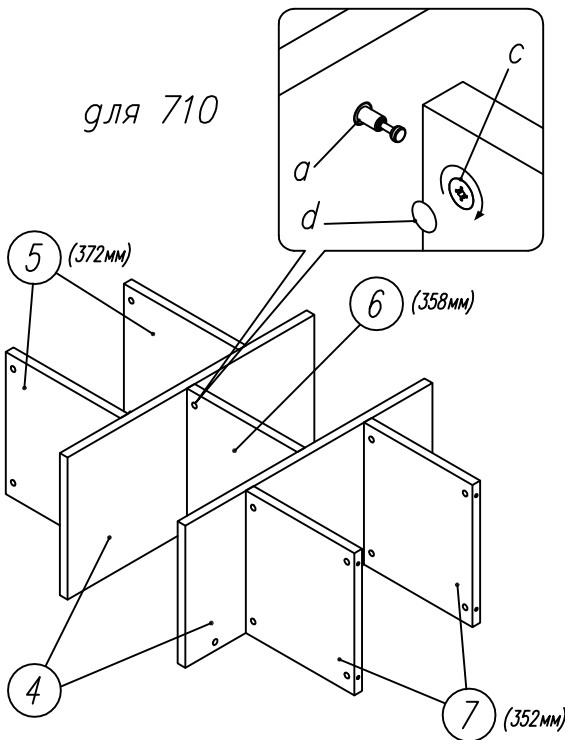
№ на схеме	Наименование	Кол-во	
		707	710
a	Винт эксц. В24/10мм	44	28
b	Эксц. стяжка 16 мм	4	4
c	Эксц. стяжка 22 мм	40	24
d	Заглушка d20 самокл.	44	28
e	Шкант мебельный 8x35	8	8
f	Ножка регулир.49x27xМВ черная	4	4
g	Крепление зад.стенки RV-7	1	
h	Шуруп к5x20 меб. с шайбой	2	
i	Дюбель К108/40	1	
k	Шуруп п4.5x45 меб.	1	



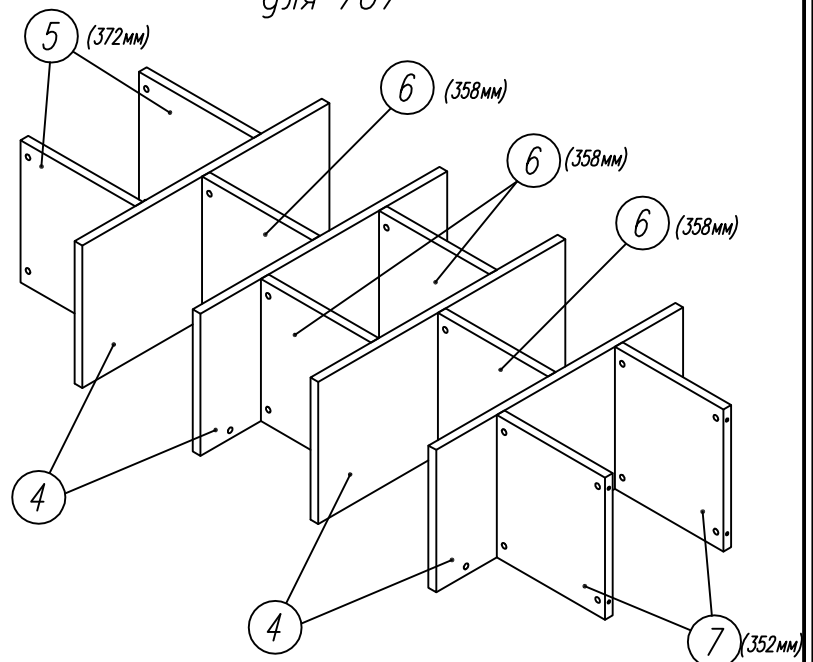
Этап 1

ВНИМАНИЕ! Перед сборкой установить шканты в отверстия на торцах деталей.

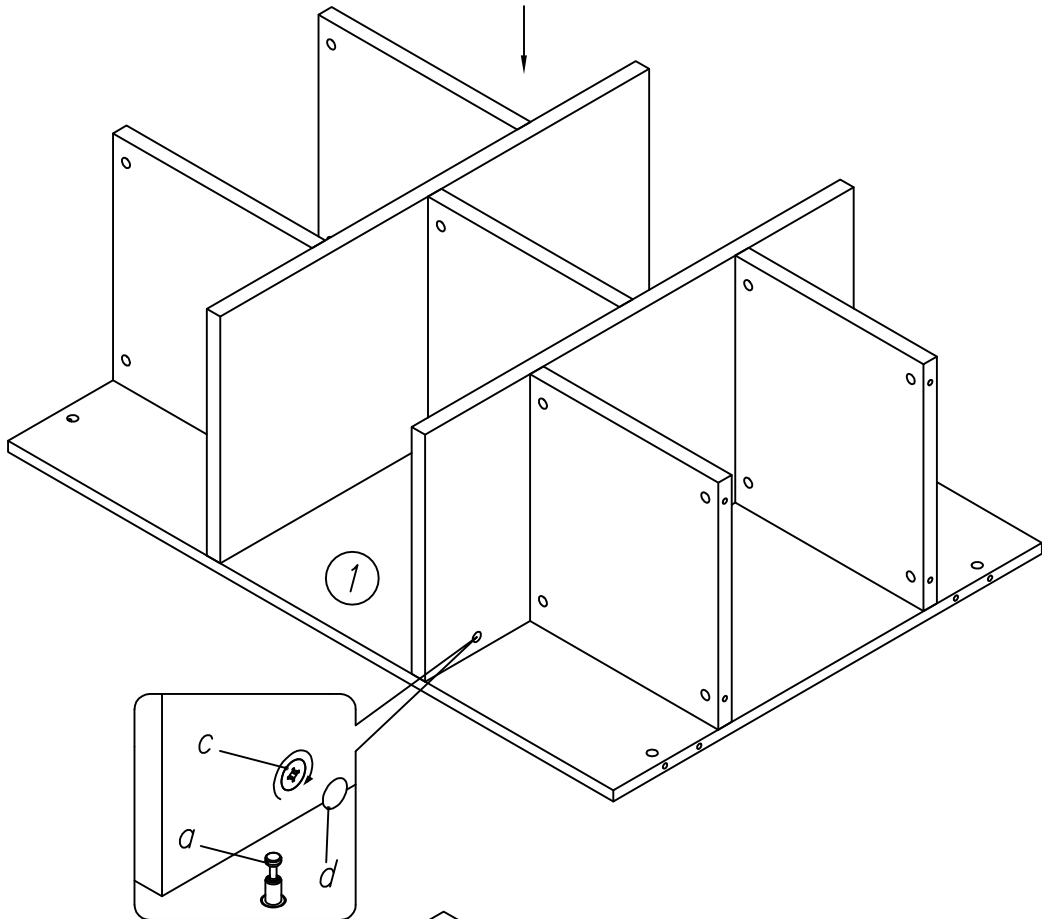
для 710



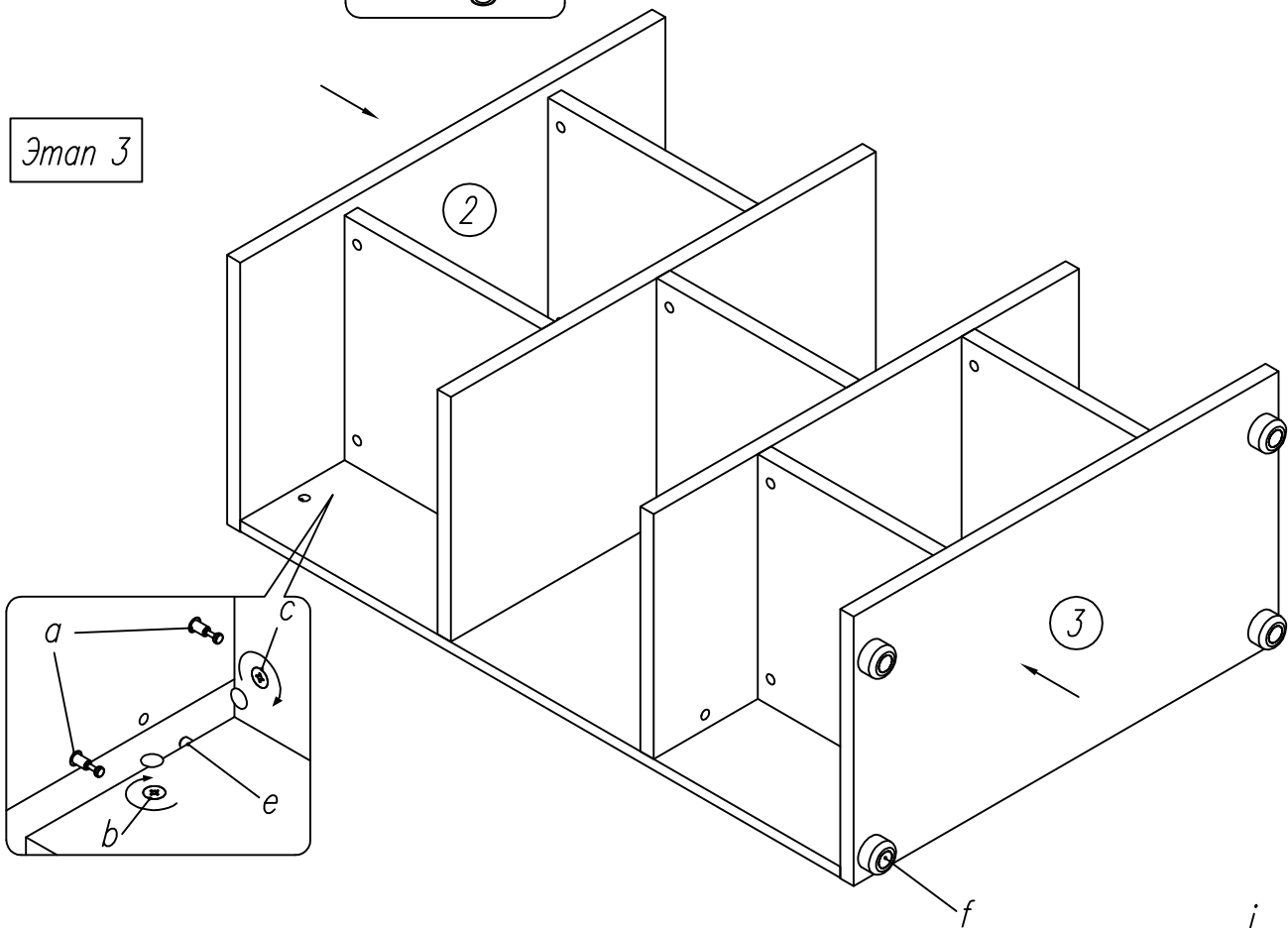
для 707



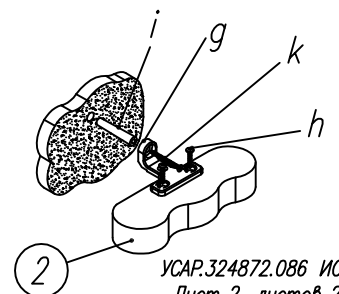
Этап 2

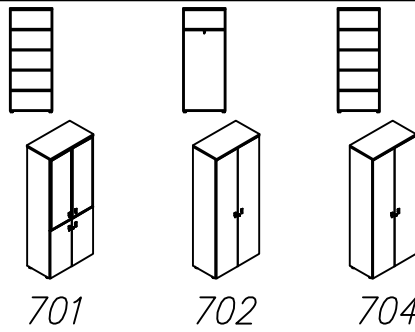


Этап 3



ВНИМАНИЕ! Для предотвращения опрокидывания шкаф 707 необходимо крепить к стене с помощью фурнитуры: g, h, i, k.
Дюбель (i) и шуруп (k) предназначены для установки только в бетонные стены. В иных случаях проконсультируйтесь в специализированном магазине.





Шкафы 701, 702, 704
Комплект дверей шкафа
704 001, 709 001, 712 001
Каркас шкафа 701 003
Комплект полок шкафа
701 004, 702 004
УСАР.324239.368 ИС

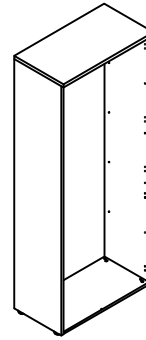
Детали

№ на схеме	Наименование	701 003
1	Стенка боковая	1
2	Стенка боковая	1
3	Стенка горизонтальная	1
4	Стенка горизонтальная	1
5	Стенка горизонтальная	1
6	Стенка задняя	1

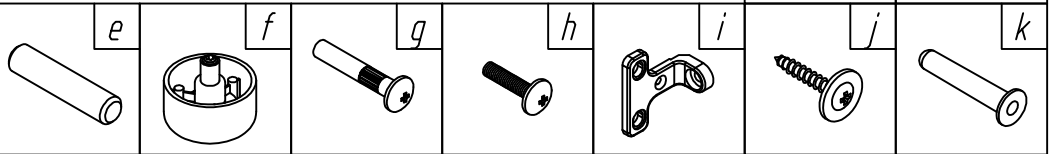
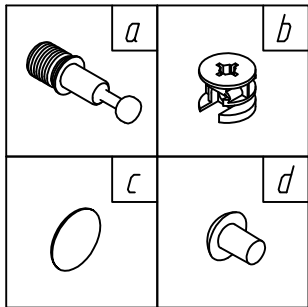
Фурнитура

№ на схеме	Наименование	701 003
a	Винт эксц. В24/10мм	8
b	Эксц. стяжка 16 мм	8
c	Заглушка d20 самокл.	8
d	Заглушка d5	36
e	Шкант мебельный 8x35	16
f	Ножка регулир. 49x27xMB черная	4
g	Гайка колпачковая М4x29	2
h	Винт М4x16 мм меб.	2
i	Крепление зад. стенки RV-7	1
j	Шуруп к5x20 меб. с шайбой	2
k	Дюбель КПО8/40	1
l	Шуруп п4.5x45 меб.	1
m	Клей ПВА тюбик 15 гр. (меб.)	1

701 003



Каркас шкафа



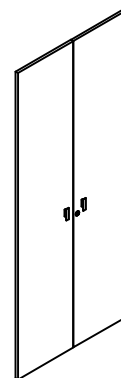
Детали

№ на схеме	Наименование	704 001	709 001	712 001
7	Дверь	1	1	
8	Дверь	1	1	
9	Дверь (алюминий)		1	
10	Дверь (алюминий)		1	

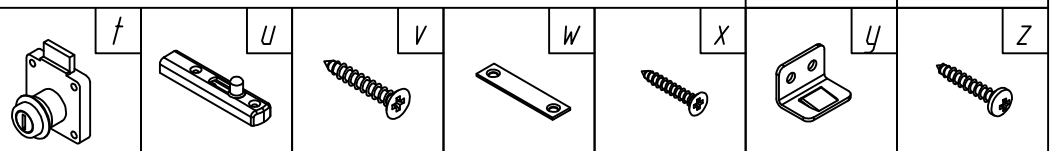
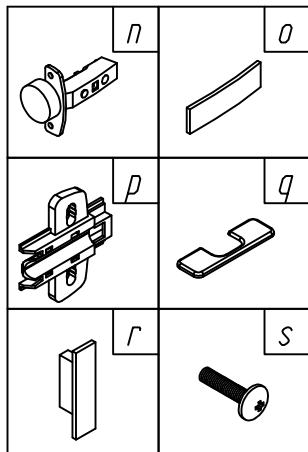
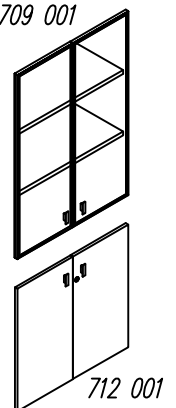
Фурнитура

№ на схеме	Наименование	704 001	709 001	712 001
n	Петля меб. 110гр Sensys 8645i B12.5 TH56	8	6	4
o	Декоративная планка к петле Sensys	8	6	4
p	Подложка к петле Sensys LR37*32, D1.5	8	6	4
q	Декоративная планка чашки петли Sensys	8	6	4
r	Ручка меб. UA89-00.32 RM030	2	2	2
s	Винт М4x22 мм меб.	4	4	
t	Замок квадр. SISO 850	1	1	
u	Задвижка мебельная SISO никел.	2	2	
v	Шуруп п3x20 меб.	8	8	
w	Пластина запорная к замку	1	1	
x	Шуруп п3x13 меб.	2	2	
y	Уголок металлический к замку	2	2	
z	Шуруп к3x13 меб.	4	4	
a2	Винт М4x10 мм меб.		4	
b2	Шайба к стеклян. винту		4	

704 001



709 001



Детали

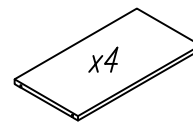
№ на схеме	Наименование	701 004	702 004
11	Полка	4	1

Фурнитура

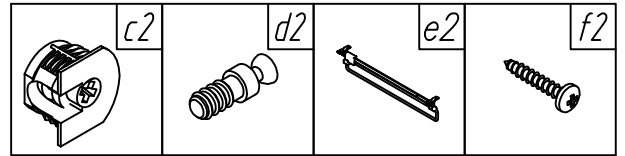
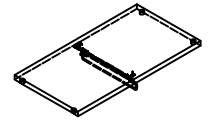
№ на схеме	Наименование	701 004	702 004
c2	Фиксатор CLOCK эксц. VB35MD	16	4
d2	Винт CLOCK эксцентр. 12x6	16	4
e2	Вешалка выдвигающая 360 мм		1
f2	Шуруп п3.5x16 меб.		4

Комплект полок шкафа

701 004

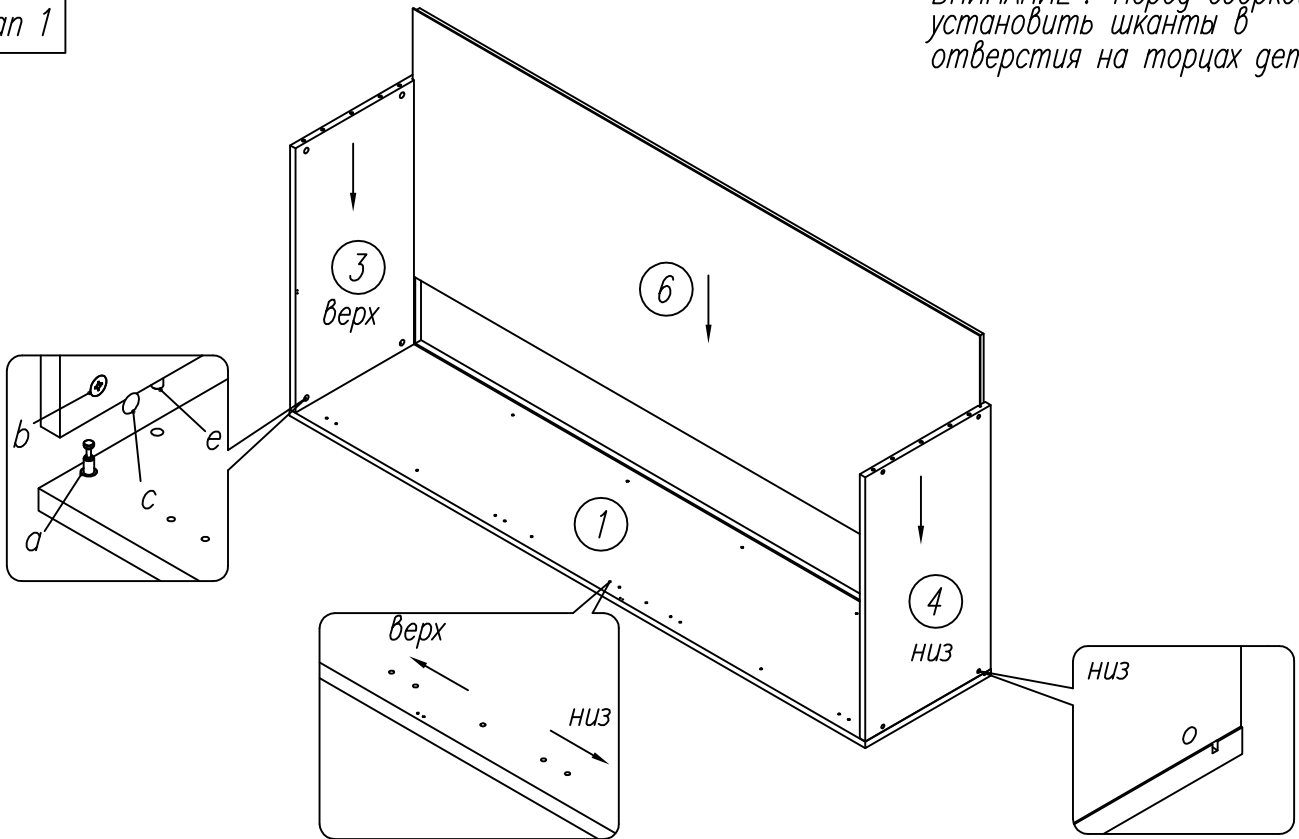


702 004



Этап 1

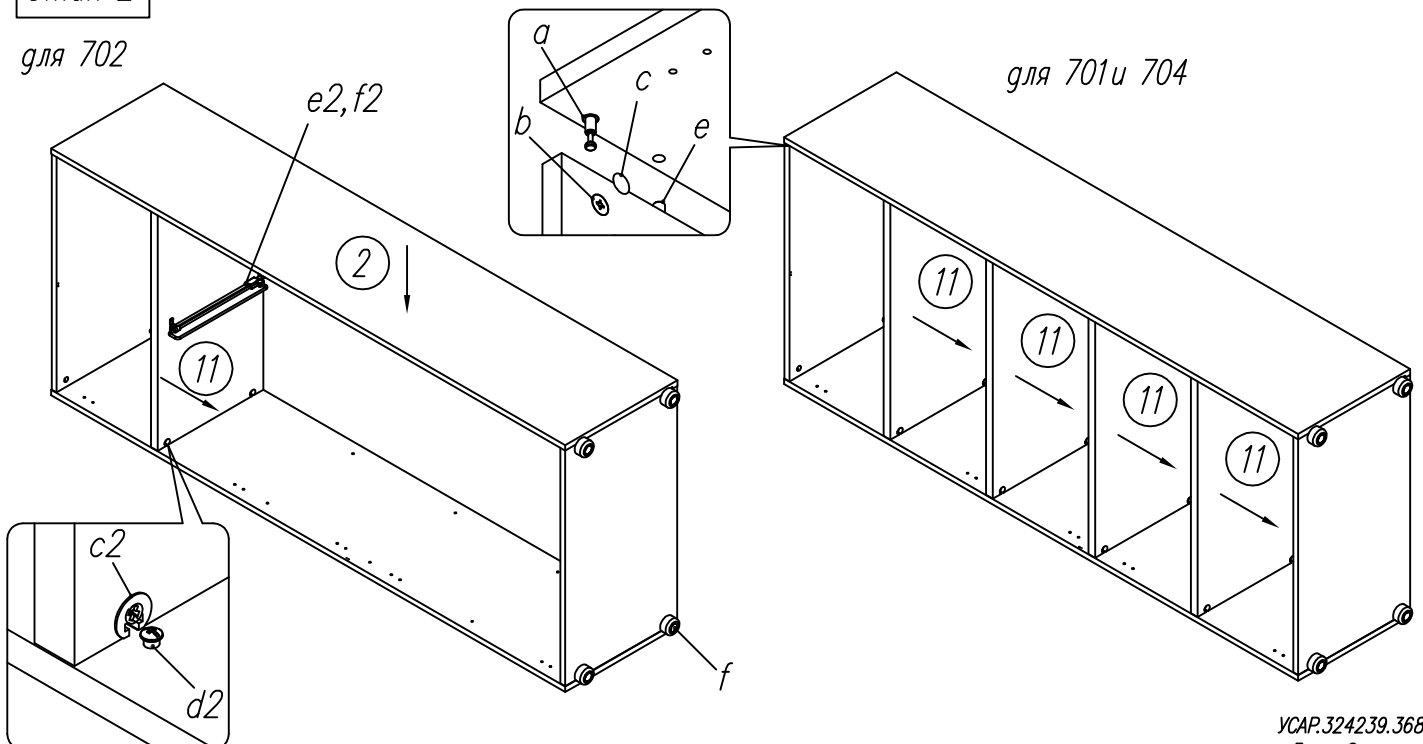
ВНИМАНИЕ! Перед сборкой установить шканты в отверстия на торцах деталей.



Этап 2

для 702

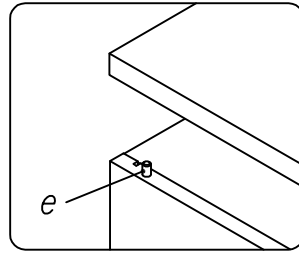
для 701 и 704



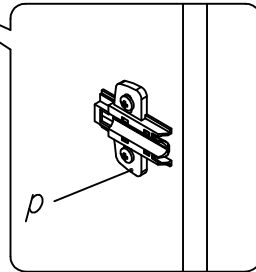
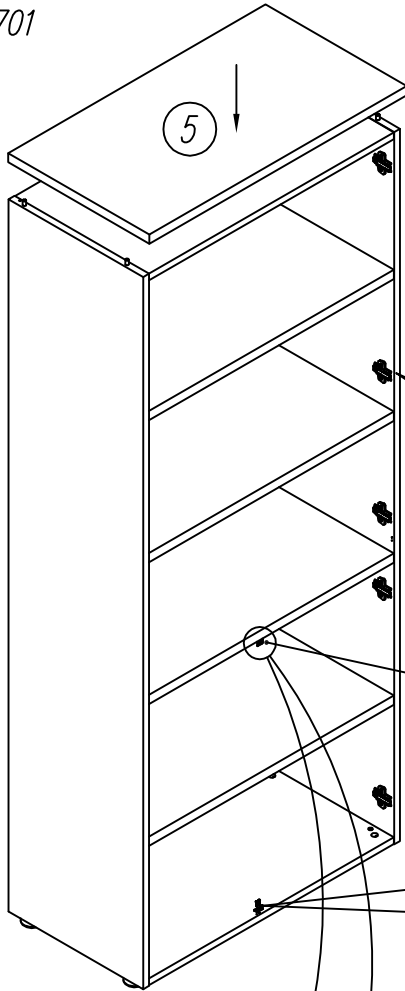
Этап 3

для 702

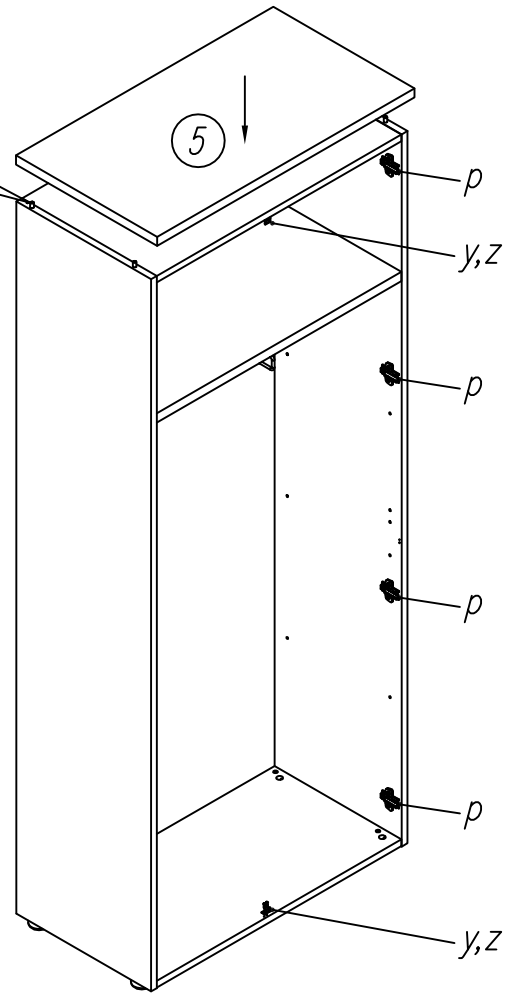
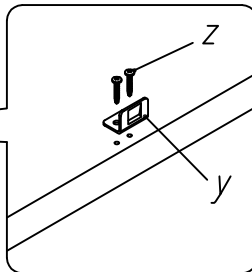
для 701



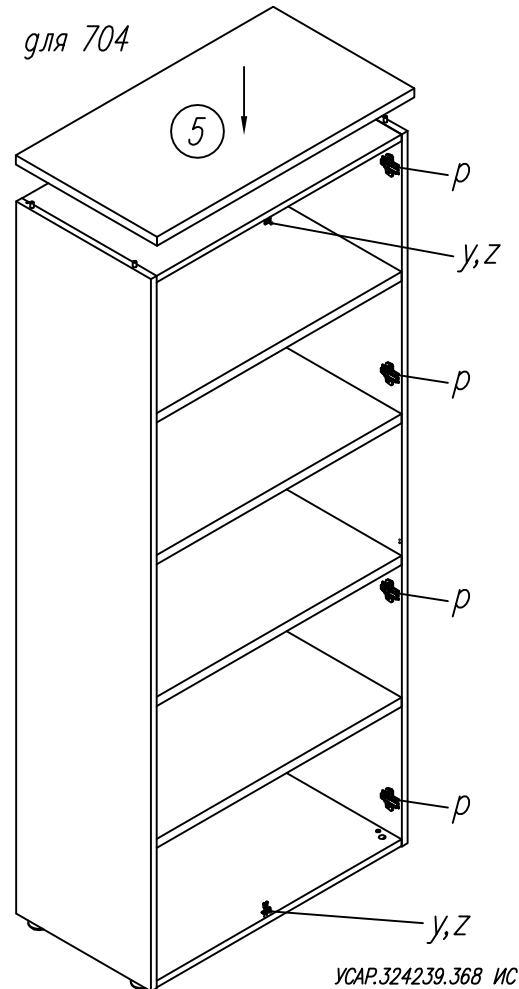
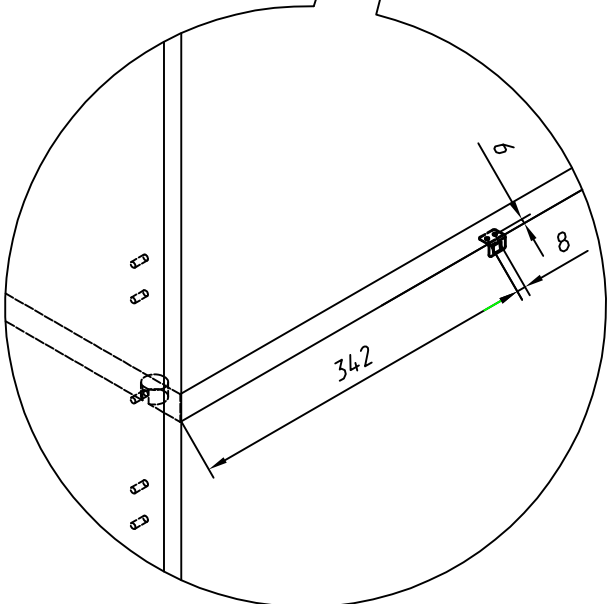
на клей ПВА (т)

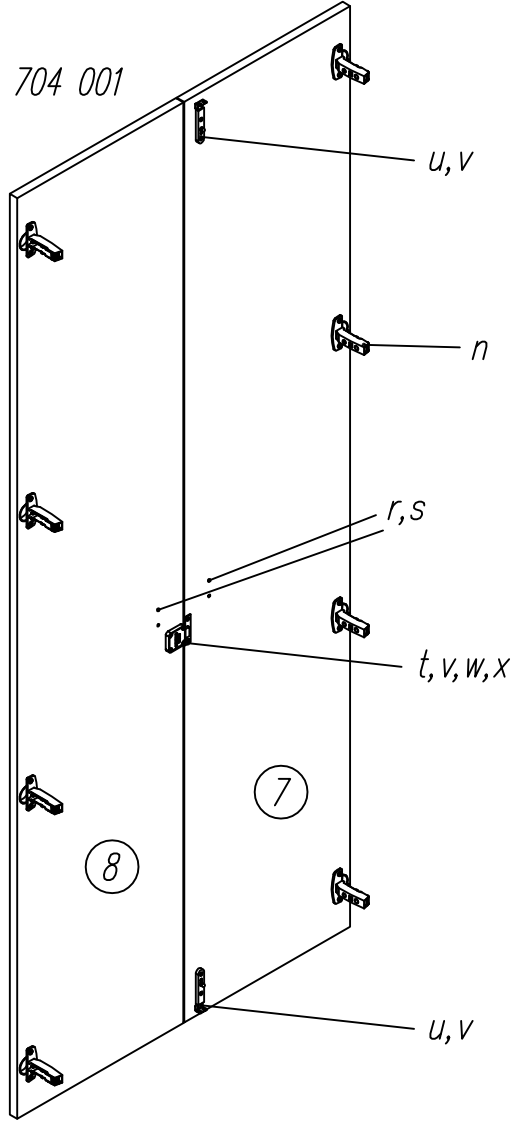
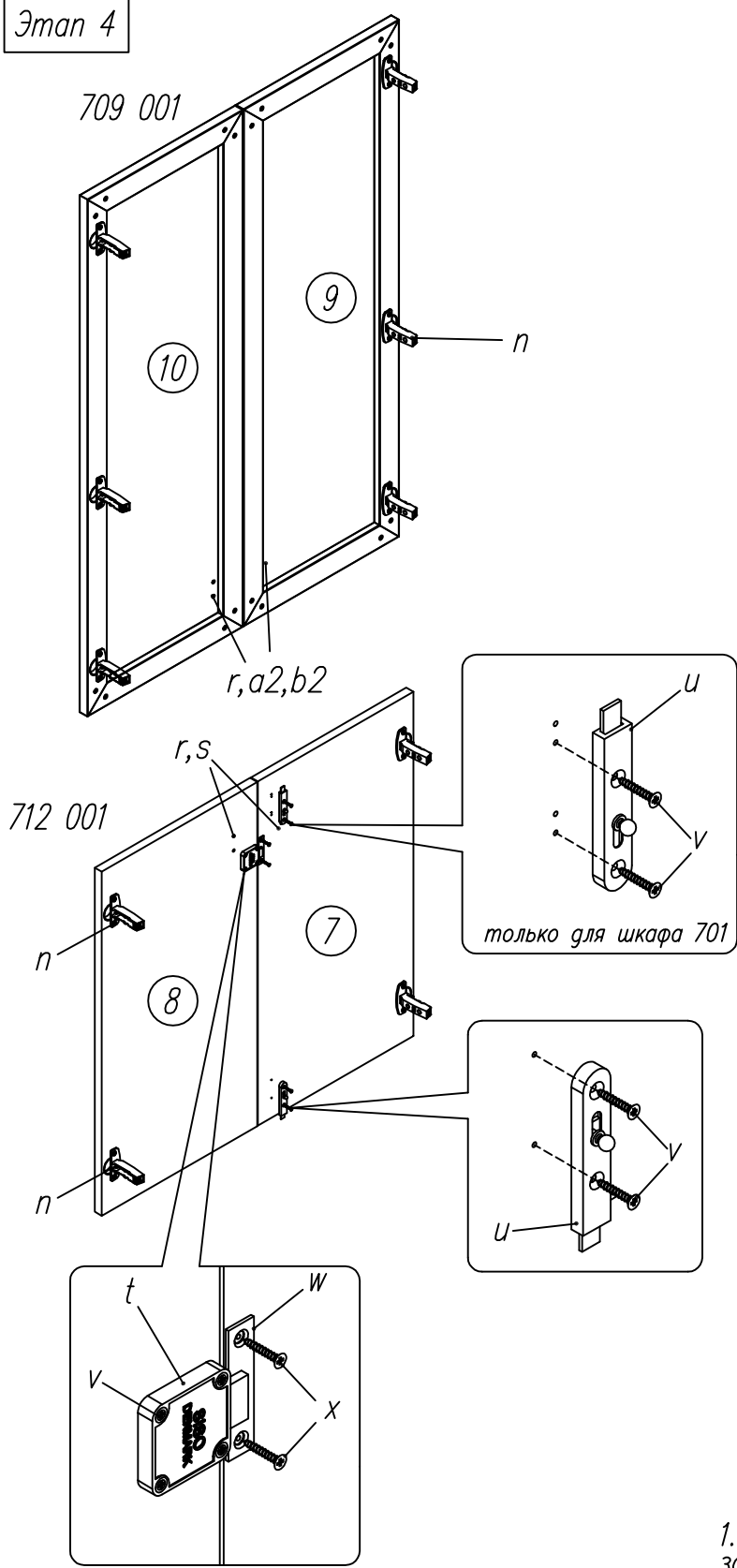


y,z

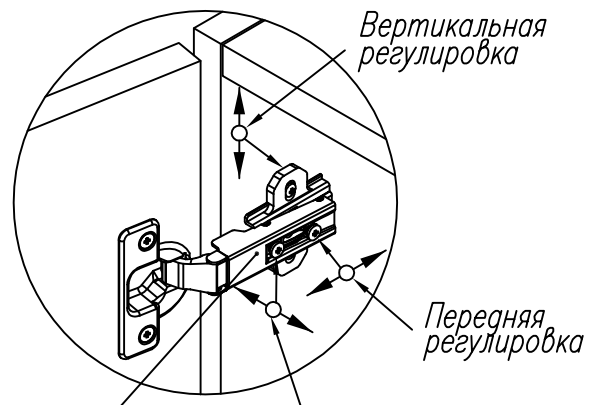


для 704

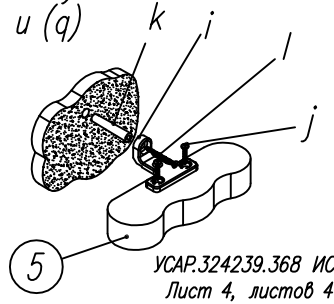




Регулировка дверей



1. зацепить петлю (n) за подложку (p)
2. нажать и защелкнуть петлю
3. после регулировки защелкнуть декоративные планки (o) и (q)



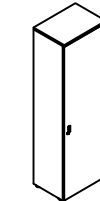
При использовании шкафа без дверей закрыть отверстия под петли заглушками (d)

ВНИМАНИЕ! Для предотвращения опрокидывания шкаф необходимо крепить к стене с помощью фурнитуры: i, j, k, l. Дюбель (k) и шуруп (l) предназначены для установки только в бетонные стены. В иных случаях проконсультируйтесь в специализированном магазине.

Шкафы можно соединить друг с другом с помощью стяжек (g, h) просверлив сквозные отверстия на боковых стенках вверху и внизу шкафа.



723/724
(R/L)



725/726
(R/L)

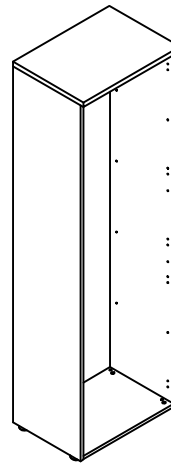
Детали

№ на схеме	Наименование	723 003
1	Стенка боковая	1
2	Стенка боковая	1
3	Стенка горизонтальная	1
4	Стенка горизонтальная	1
5	Стенка горизонтальная	1
6	Стенка задняя	1

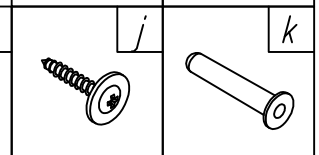
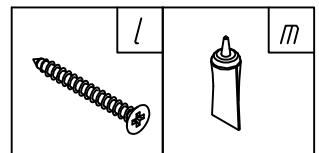
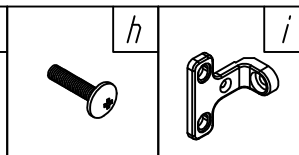
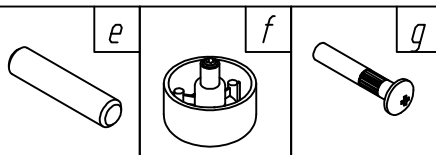
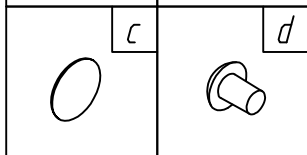
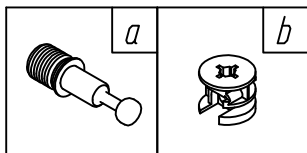
Фурнитура

№ на схеме	Наименование	723 003
a	Винт эксц В24/10мм	8
b	Эксц стаяжка 16 мм	8
c	Заглушка d20 самокл.	8
d	Заглушка d5	36
e	Шкант мебельный 8x35	16
f	Ножка регулир.49x27xMB черная	4
g	Гайка колпачковая М4x29	2
h	Винт М4x16 мм меб.	2
i	Крепление зад.стенки RV-7	1
j	Шуруп к5x20 меб. с шайбой	2
k	Дюбель КПО8/40	1
l	Шуруп п4.5x45 меб.	1
m	Клей ПВА тюбик 15 гр. (меб)	1

723 003



Каркас шкафа



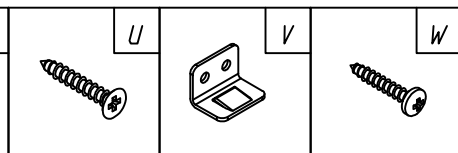
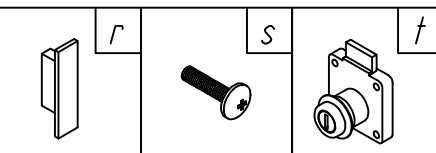
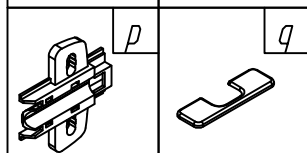
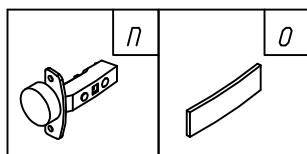
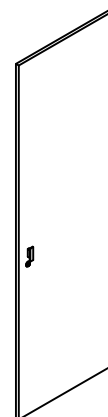
Детали

№ на схеме	Наименование	723 001/724 0001
7	Дверь	1

Фурнитура

№ на схеме	Наименование	723 001/724 0001
n	Петля меб.110гр Sensys 8645i B12.5 TH56	4
o	Декоративная планка к петле Sensys	4
p	Подложка к петле Sensys LR37*32, D1.5	4
q	Декоративная планка чашки петли Sensys	4
r	Ручка меб. UA89-00.32 RM030	1
s	Винт М4x22 мм меб.	2
t	Замок квадр. SISO 850	1
u	Шуруп п3x20 меб.	4
v	Уголок металлический к замку	1
w	Шуруп к3x13 меб.	2

723 001/724 001 (R/L)



Дверь шкафа

Детали

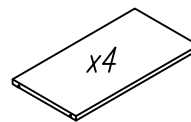
№ на схеме	Наименование		
		725 004	723 004
8	Полка	4	1

Фурнитура

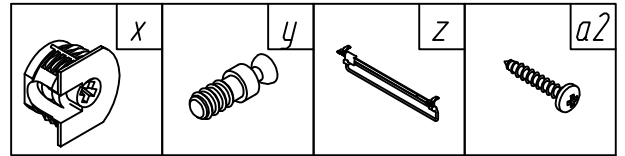
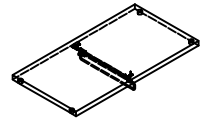
№ на схеме	Наименование		
		725 004	723 004
x	Фиксатор CLOCK эксц. VB35MD	16	4
y	Винт CLOCK эксцентр. 12x6	16	4
z	Вешалка выдвигающая 360 мм		1
a2	Шуруп п3.5x16 меб.		4

Комплект полок шкафа

725 004

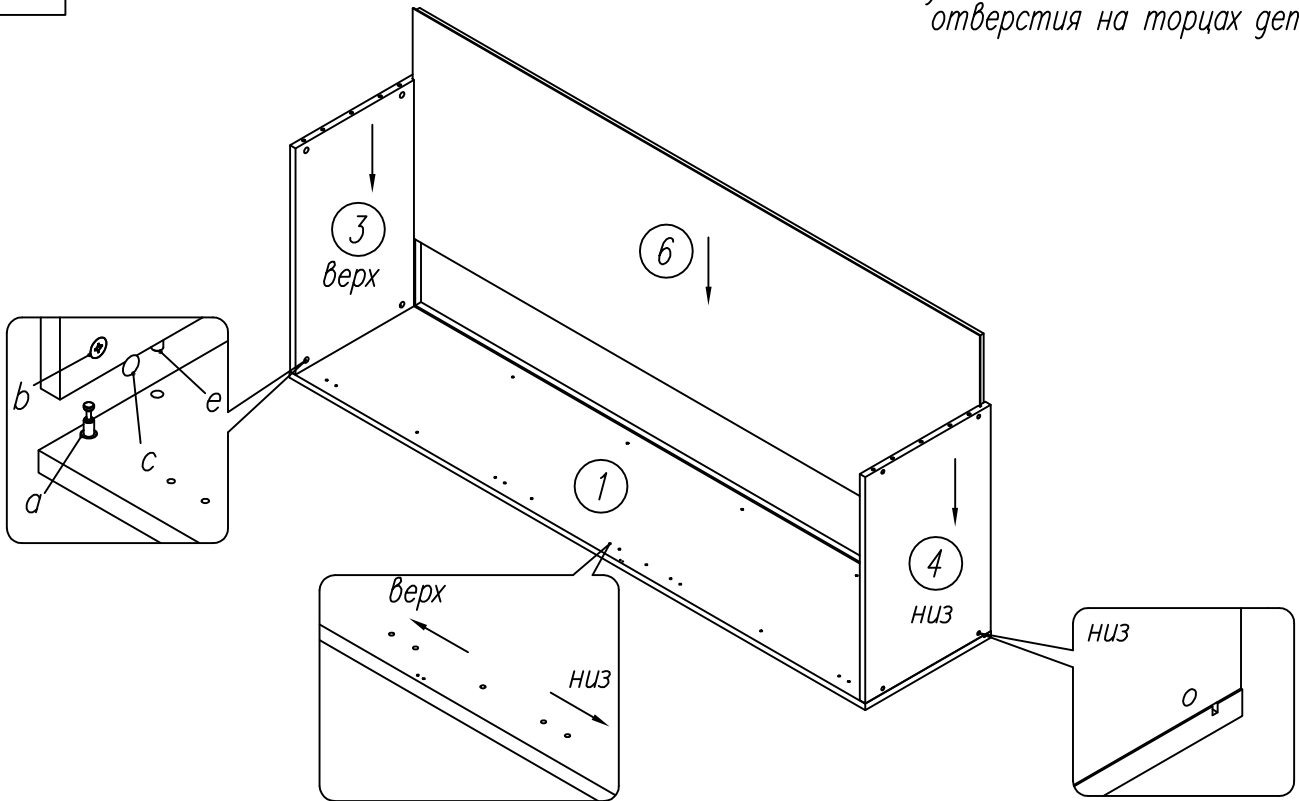


723 004



Этап 1

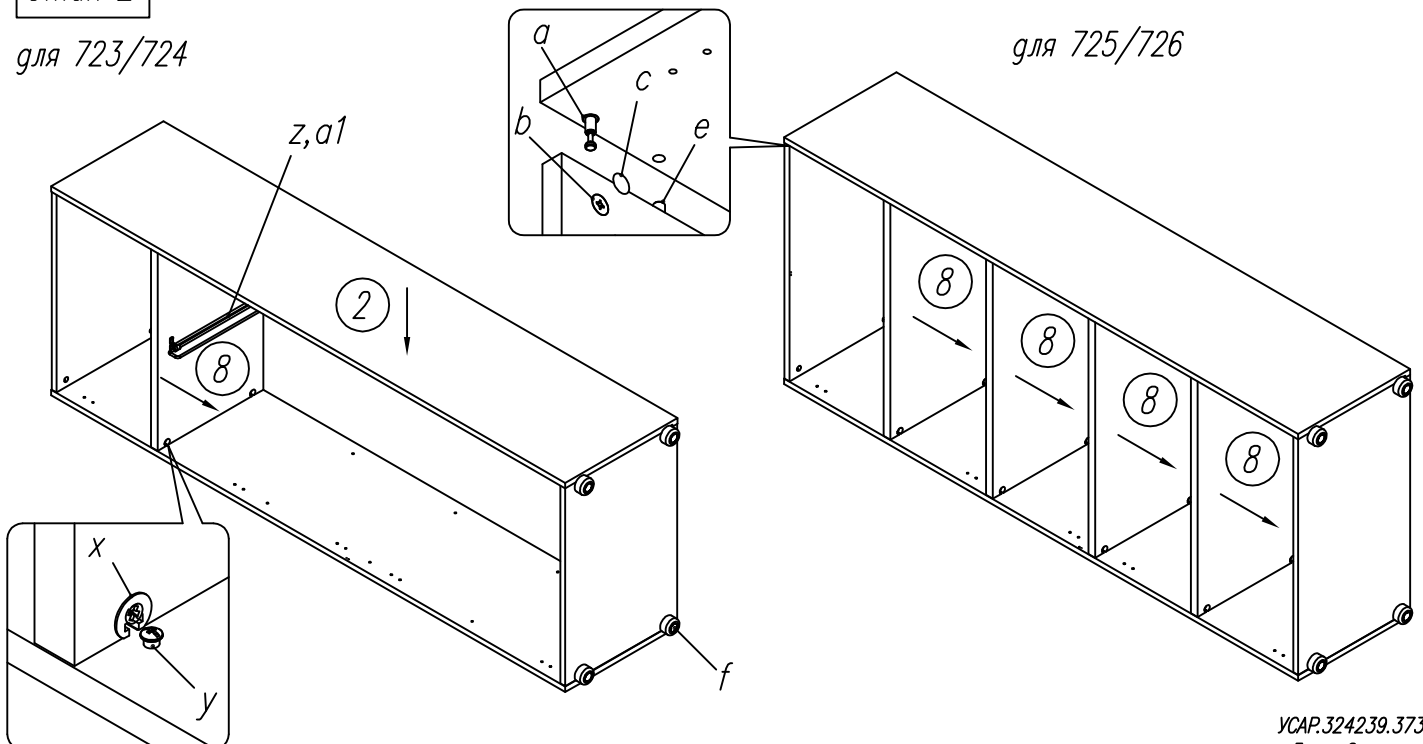
ВНИМАНИЕ! Перед сборкой установить шканты в отверстия на торцах деталей.



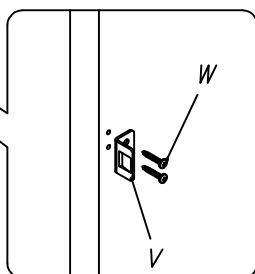
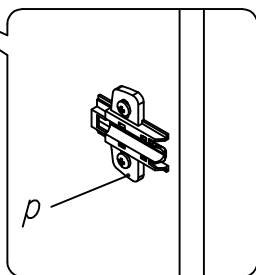
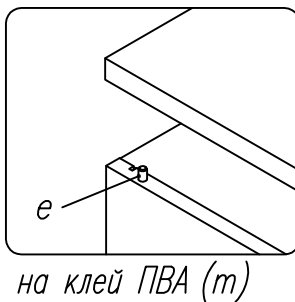
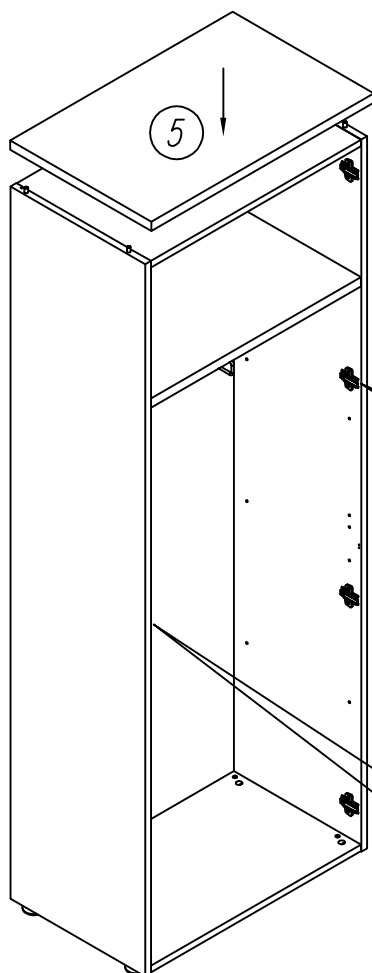
Этап 2

для 723/724

для 725/726

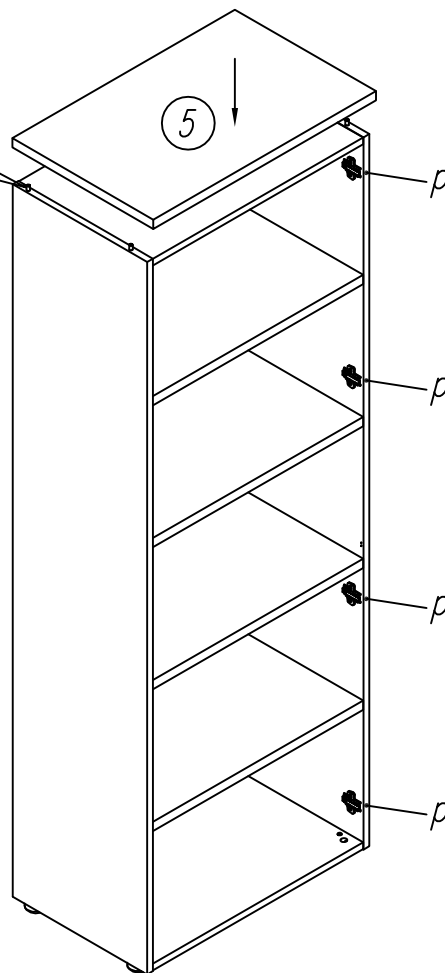


для 723



для 724 прикрутить поз. p, v, w на противоположенную боковую стенку

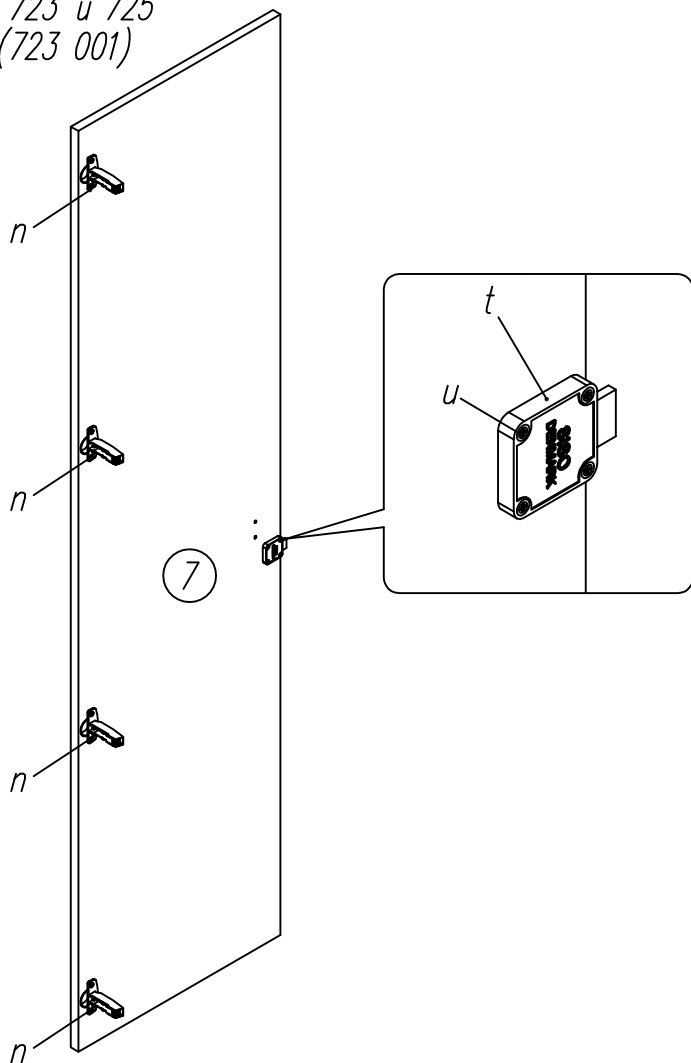
для 725



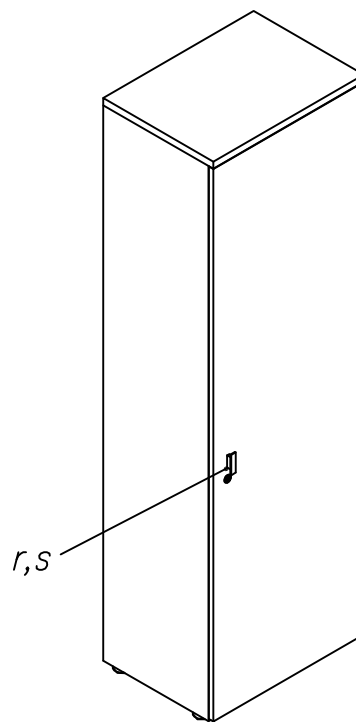
для 726 прикрутить поз. p, v, w на противоположенную боковую стенку

Этап 4

для 723 и 725
(723 001)

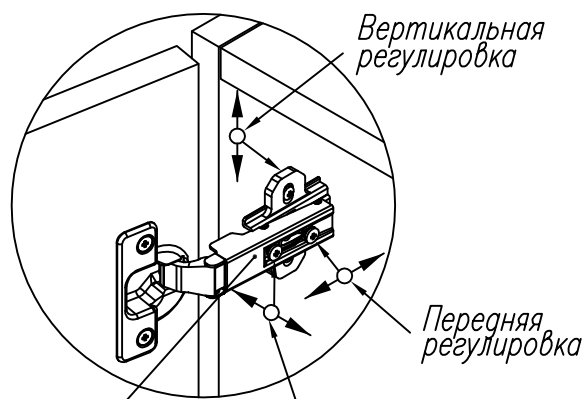


Этап 5



для 724 и 726 (724 001) – зеркально

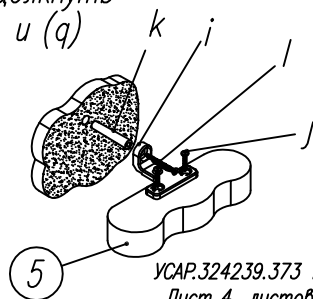
Регулировка дверей



1. зацепить петлю (n) за подложку (p)
2. нажать и защелкнуть петлю
3. после регулировки защелкнуть декоративные планки (o) и (q)

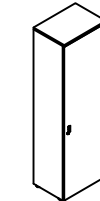
При использовании шкафа без дверей закрыть отверстия под петли заглушками (d)

ВНИМАНИЕ! Для предотвращения опрокидывания шкафа необходимо крепить к стене с помощью фурнитуры: i, j, k, l.
Дюбель (k) и шуруп (l) предназначены для установки только в бетонные стены. В иных случаях проконсультируйтесь в специализированном магазине.
Шкафы можно соединить друг с другом с помощью стяжек (g,h) просверлив сквозные отверстия на боковых стенках вверху и внизу шкафа.





723/724
(R/L)



725/726
(R/L)

Детали

№ на схеме	Наименование	723 003
1	Стенка боковая	1
2	Стенка боковая	1
3	Стенка горизонтальная	1
4	Стенка горизонтальная	1
5	Стенка горизонтальная	1
6	Стенка задняя	1

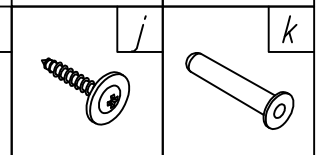
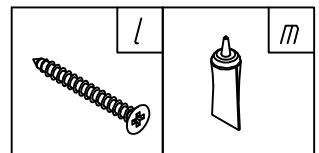
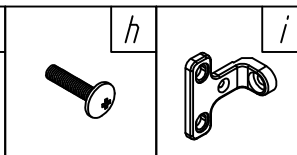
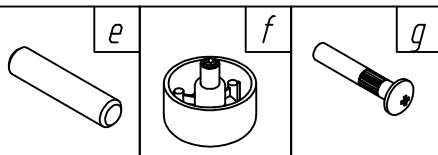
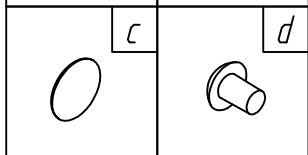
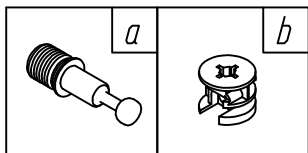
Фурнитура

№ на схеме	Наименование	723 003
a	Винт эксц В24/10мм	8
b	Эксц стаяжка 16 мм	8
c	Заглушка d20 самокл.	8
d	Заглушка d5	36
e	Шкант мебельный 8x35	16
f	Ножка регулир.49x27xMB черная	4
g	Гайка колпачковая М4x29	2
h	Винт М4x16 мм меб.	2
i	Крепление зад.стенки RV-7	1
j	Шуруп к5x20 меб. с шайбой	2
k	Дюбель КПО8/40	1
l	Шуруп п4.5x45 меб.	1
m	Клей ПВА тюбик 15 гр. (меб)	1

723 003



Каркас шкафа



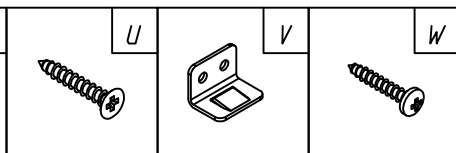
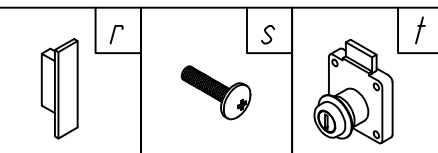
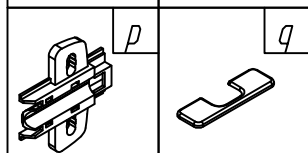
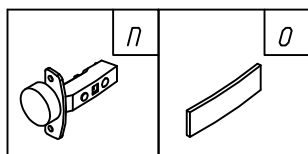
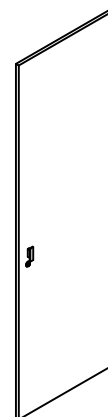
Детали

№ на схеме	Наименование	723 001/724 0001
7	Дверь	1

Фурнитура

№ на схеме	Наименование	723 001/724 0001
n	Петля меб.110гр Sensys 8645i B12.5 TH56	4
o	Декоративная планка к петле Sensys	4
p	Подложка к петле Sensys LR37*32, D1.5	4
q	Декоративная планка чашки петли Sensys	4
r	Ручка меб. UA89-00.32 RM030	1
s	Винт М4x22 мм меб.	2
t	Замок квадр. SISO 850	1
u	Шуруп п3x20 меб.	4
v	Уголок металлический к замку	1
w	Шуруп к3x13 меб.	2

723 001/724 001 (R/L)



Дверь шкафа

Детали

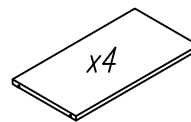
№ на схеме	Наименование	725 004	723 004
		4	1
8	Полка		

Фурнитура

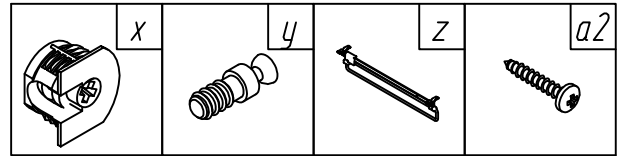
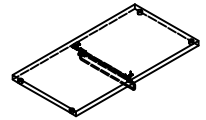
№ на схеме	Наименование	725 004	723 004
		x	Фиксатор CLOCK эксц. VB35MD
y	Винт CLOCK эксцентр. 12x6	16	4
z	Вешалка выдвижная 360 мм		1
a2	Шуруп п3.5x16 меб.		4

Комплект полок шкафа

725 004

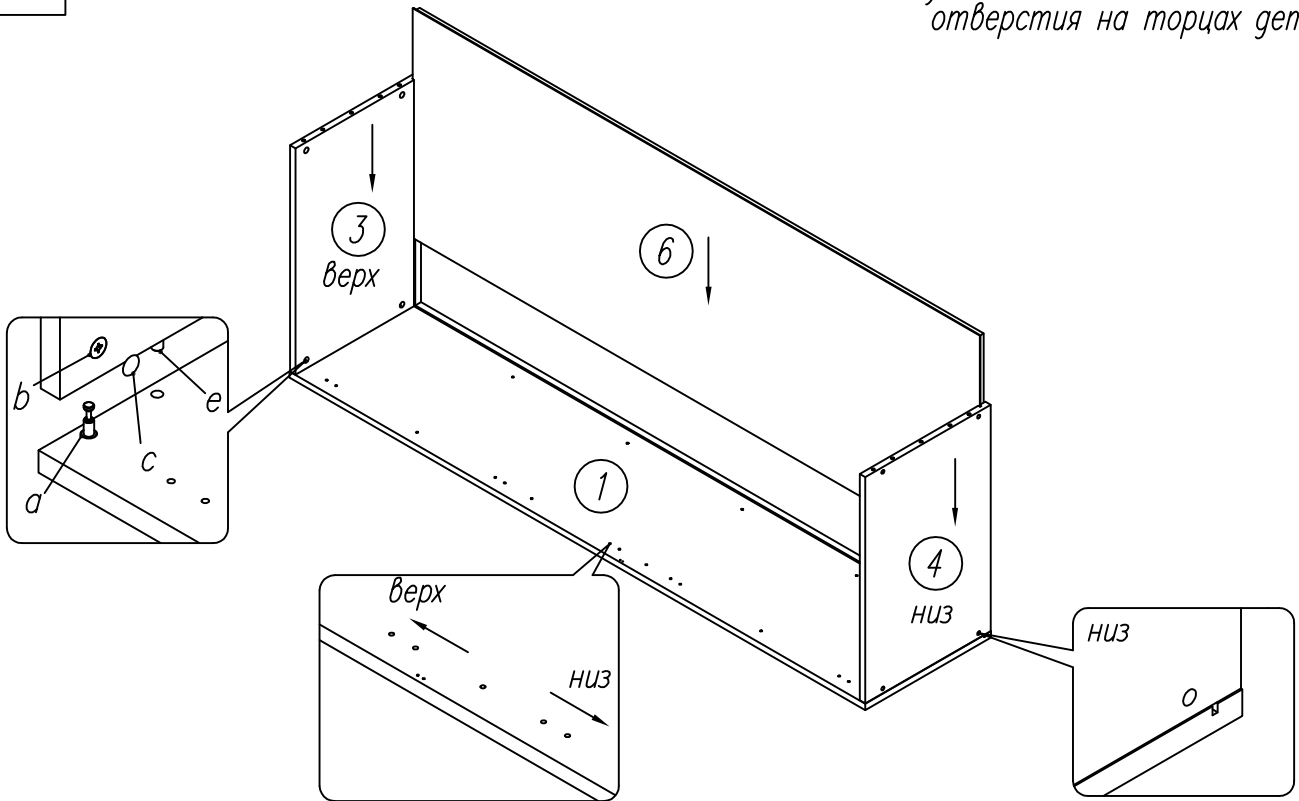


723 004



Этап 1

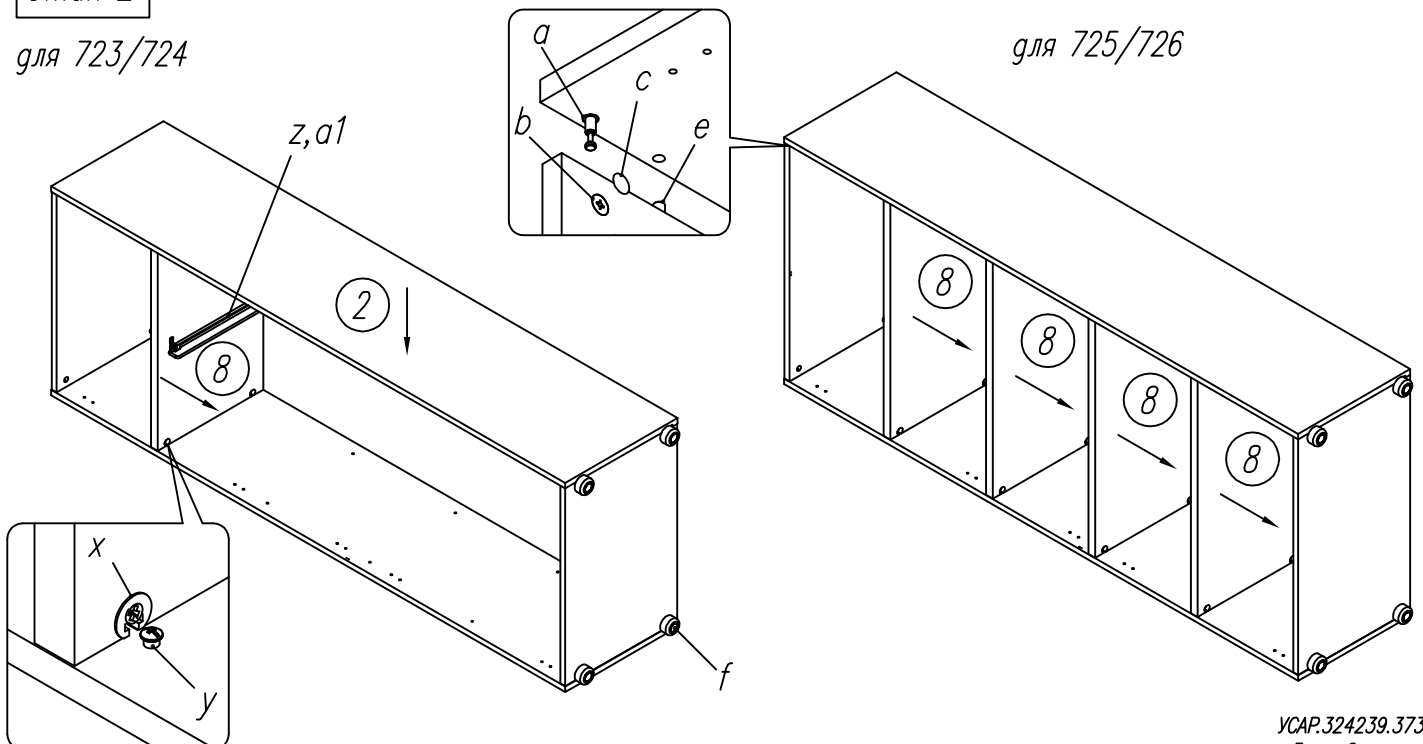
ВНИМАНИЕ! Перед сборкой установить шканты в отверстия на торцах деталей.



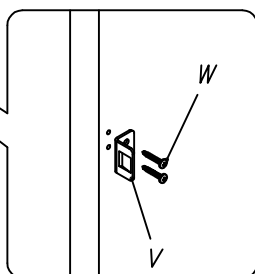
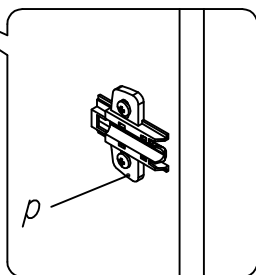
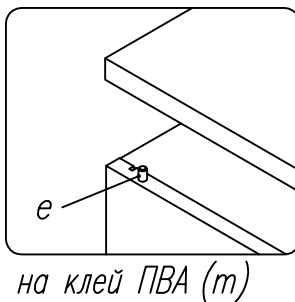
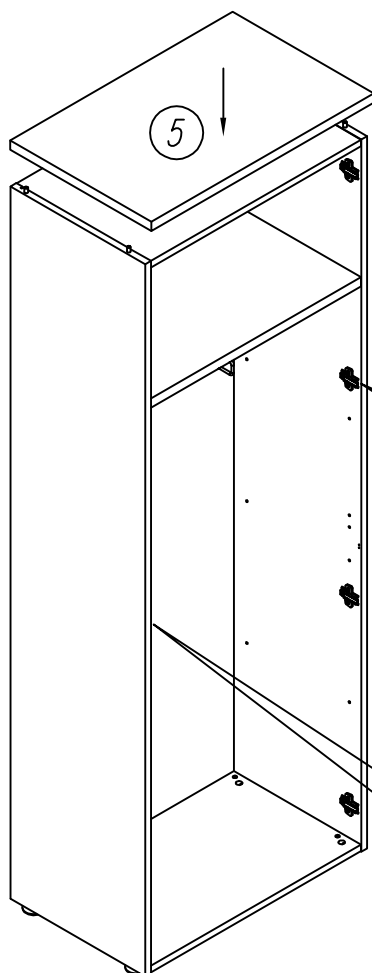
Этап 2

для 723/724

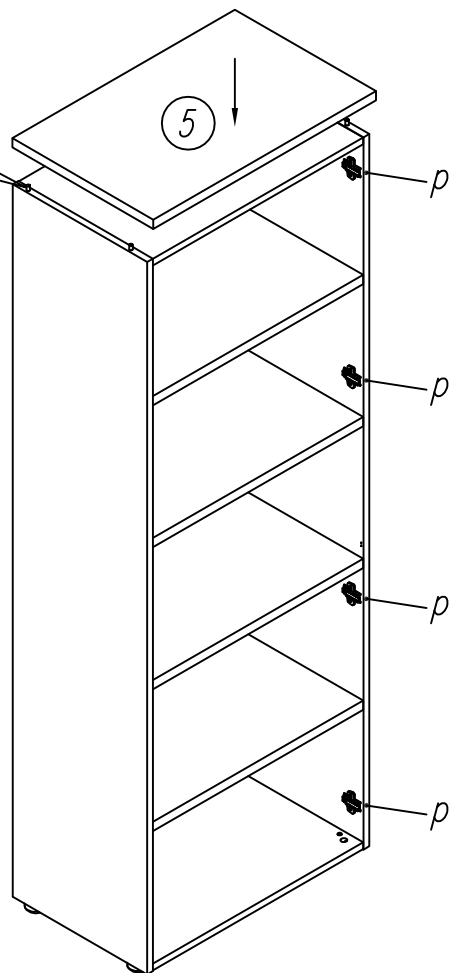
для 725/726



для 723



для 725

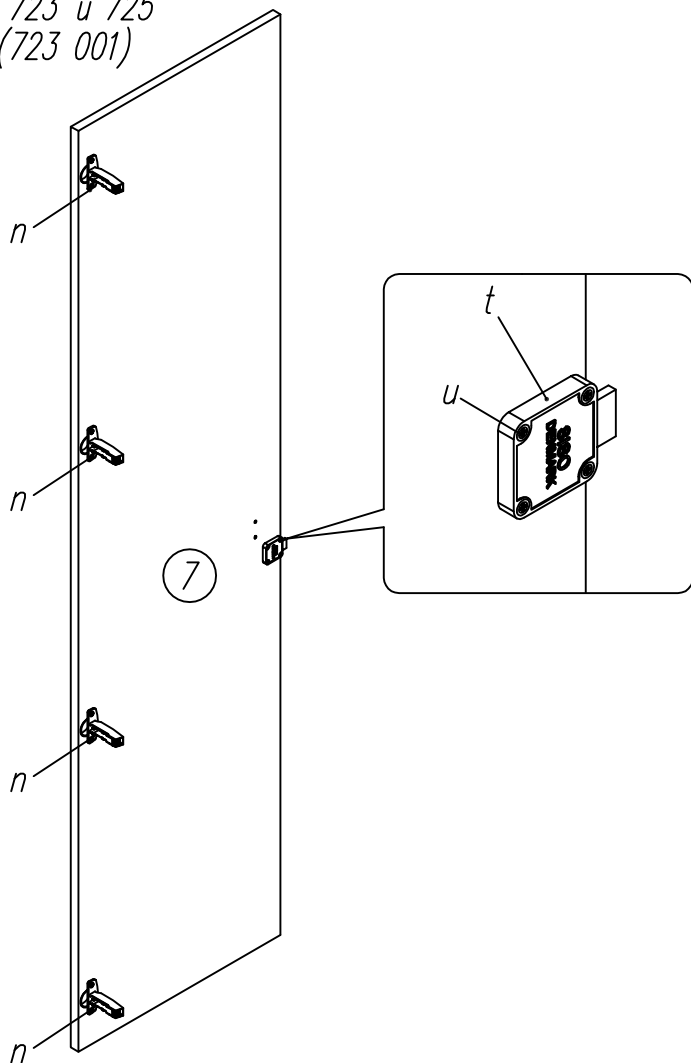


для 724 прикрутить поз. p, v, w на противоположенную боковую стенку

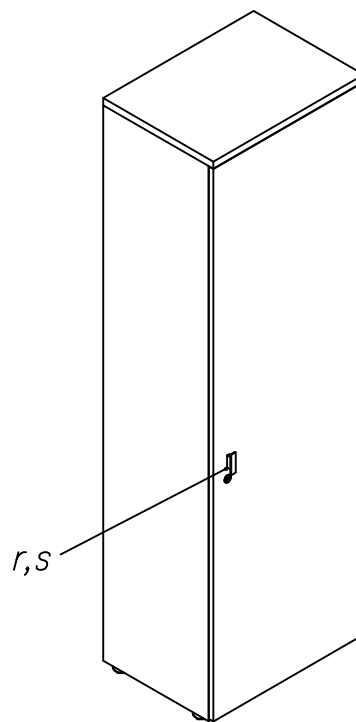
для 726 прикрутить поз. p, v, w на противоположенную боковую стенку

Этап 4

для 723 и 725
(723 001)

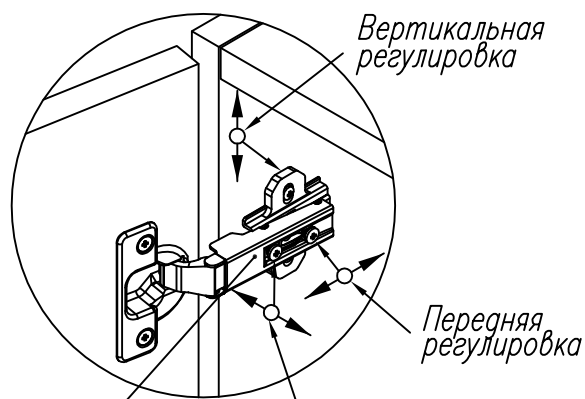


Этап 5



для 724 и 726 (724 001) – зеркально

Регулировка дверей



1. зацепить петлю (n) за подложку (p)
2. нажать и защелкнуть петлю
3. после регулировки защелкнуть декоративные планки (o) и (q)

При использовании шкафа без дверей закрыть отверстия под петли заглушками (d)

ВНИМАНИЕ! Для предотвращения опрокидывания шкафа необходимо крепить к стене с помощью фурнитуры: i, j, k, l.
Дюбель (k) и шуруп (l) предназначены для установки только в бетонные стены. В иных случаях проконсультируйтесь в специализированном магазине.
Шкафы можно соединить друг с другом с помощью стяжек (g,h) просверлив сквозные отверстия на боковых стенках вверху и внизу шкафа.

