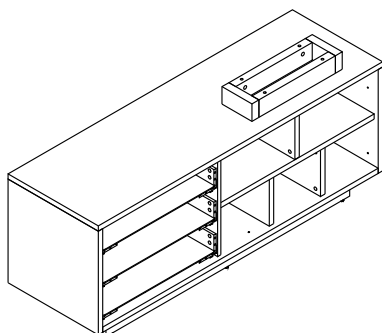
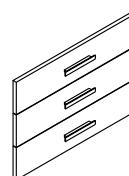


Комплектность изделия

302 001 (1 шт.)



302 002 (1 шт.)



Инструкция по сборке разработана для варианта, при котором тумба устанавливается с левой стороны стола. При необходимости расположения тумбы с правой стороны установка фурнитуры и сборка осуществляется в "зеркальном" варианте.

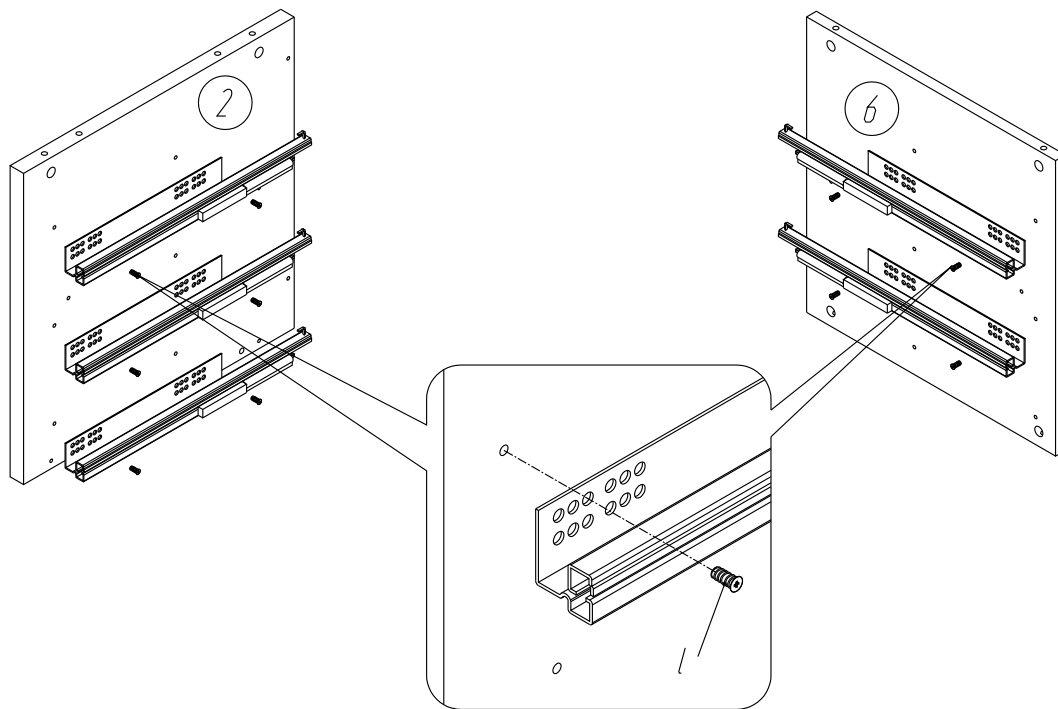
Детали

№ на схеме	Наименование	Кол-во
1	Крышка	1
2	Стенка боковая	1
3	Стенка боковая	1
4	Стенка горизонтальная	1
5	Стенка задняя	1
6	Стенка-перегородка	1
7	Стенка-перегородка	1
8	Стенка-перегородка	2
9	Стенка-перегородка	3
10	Полка	1
11	Стенка передняя	3
12	Стенка боковая	3
13	Стенка боковая	3
14	Стенка боковая	3
15	Стенка горизонтальная	3
16	Стенка-перегородка	2
17	Стенка-перегородка	2

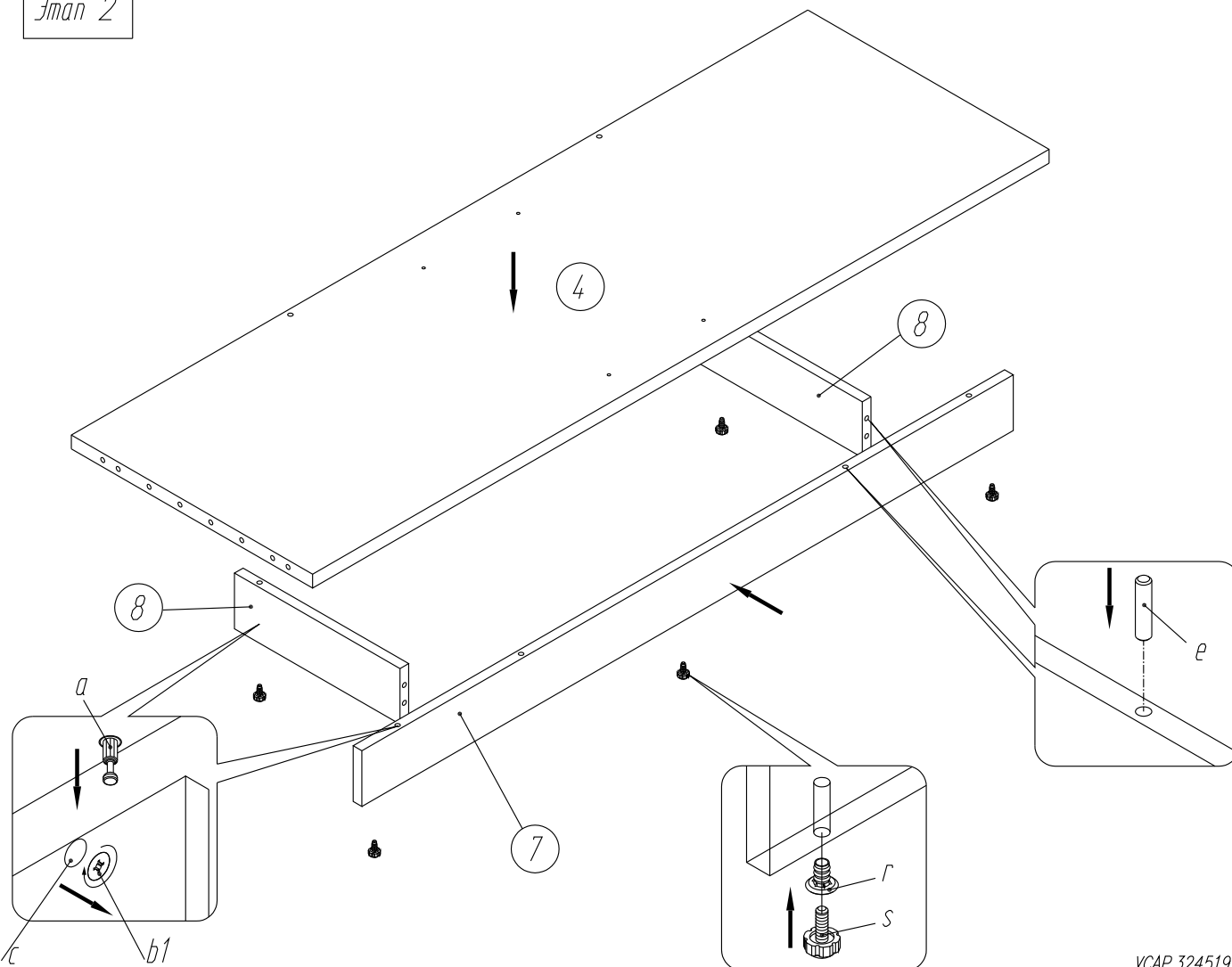
Фурнитура

№ на схеме	Наименование	Кол-во
a	Винт эксц. RAPID DU 319	58
b1	Эксц. стяжка 16 мм	34
b2	Эксц. стяжка RASTEX 15/12	24
c	Заглушка d20 самокл. белая	58
d	Заглушка d5 белая	32
e	Шкант мебельный 8x35	28
f	Шпилька 10x32xM8	4
g	Втулка 16x22M10	4
h	Винт стопорный 12xM10 GR05	4
i	Направл. с/зат. лев. SFD2/420 Quadro	3
k	Направл. с/зат. пр. SFD2/420 Quadro	3
l	Шуруп 6x14мм Hettich	12
m	Фиксатор лев. направл. Quadro	3
n	Фиксатор лев. направл. Quadro	3
o	Шуруп к3x13 меб.	12
p	Фиксатор CLOCK эксц. VB35MD	4
q	Винт CLOCK эксцентр. 12x6	4
r	Обойма M6	5
s	Ножка мебельная M6	5
t	Шуруп п3x20 меб.	9
u	Конфирмат d7x50	4
v	Ручка меб. UA89-0128 RMO30	3
x	Винт M4x22 мм меб.	6
w	Клей ПВА	1

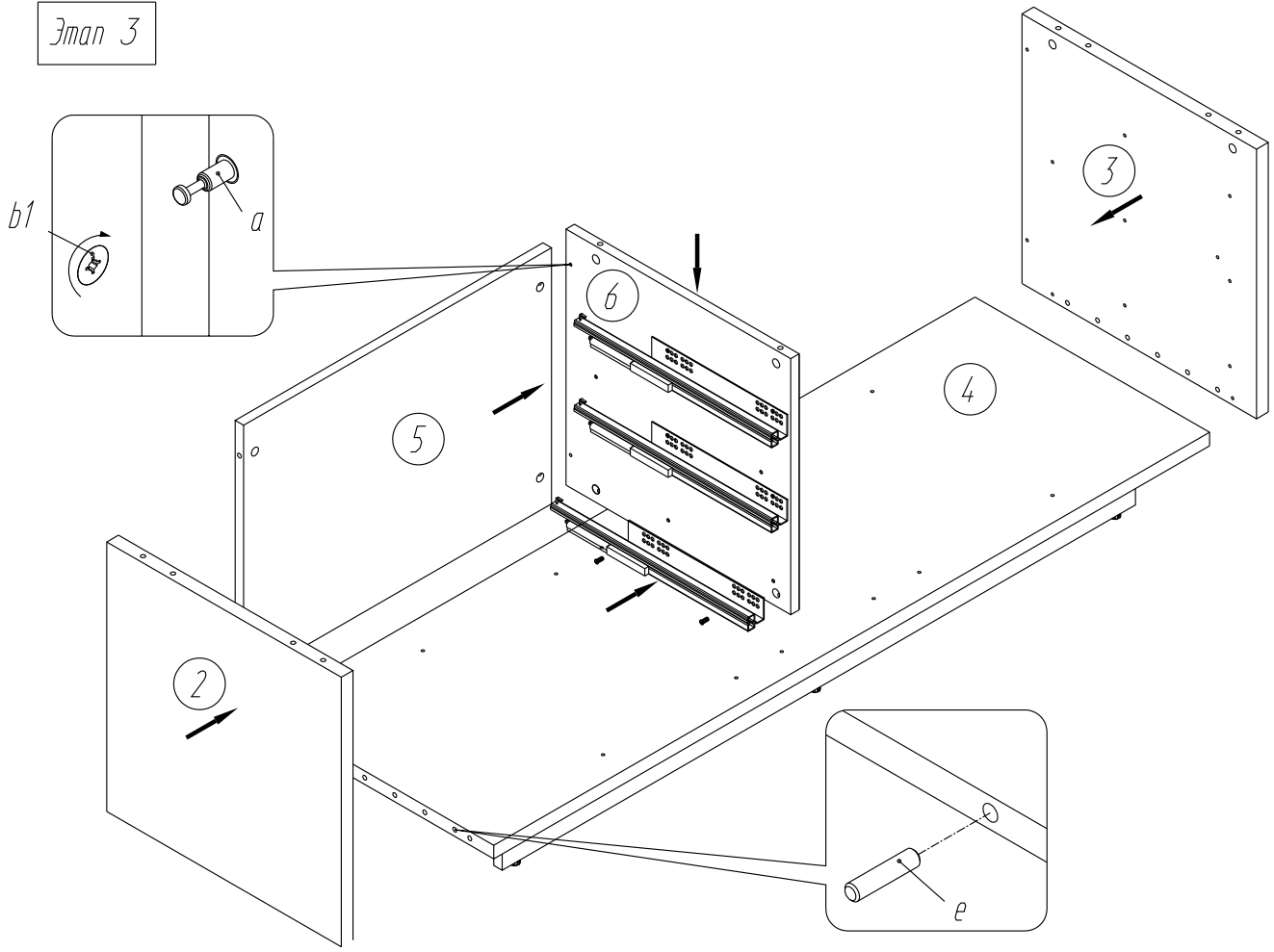
Этап 1



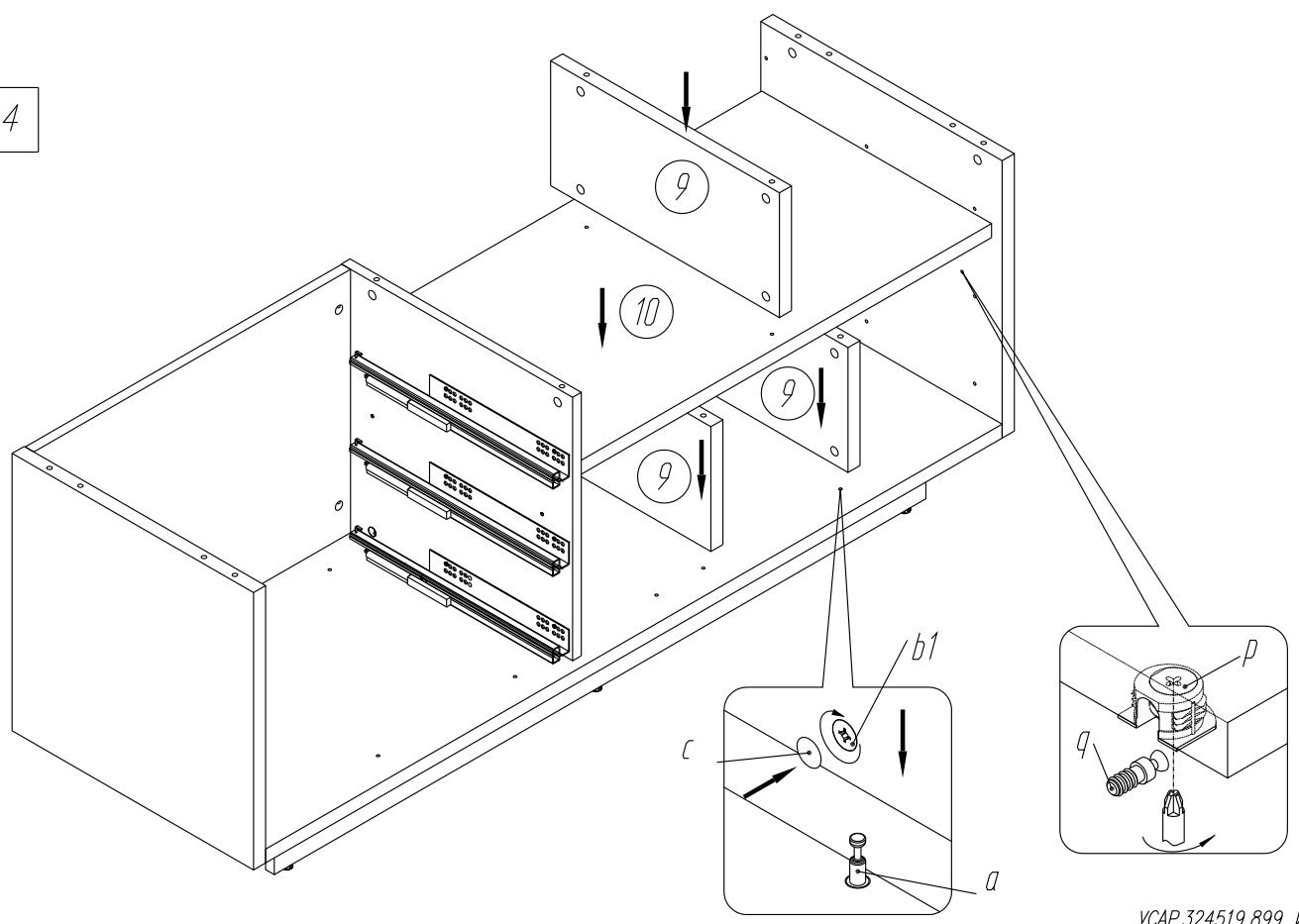
Этап 2

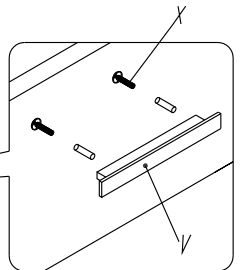
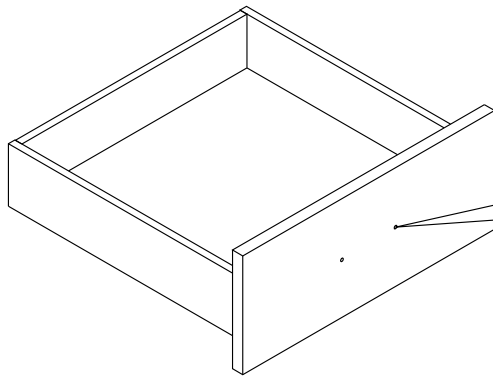
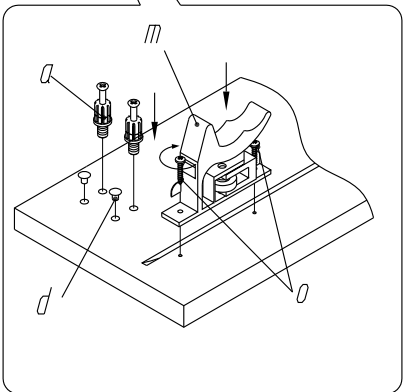
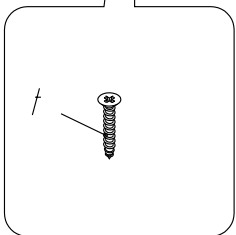
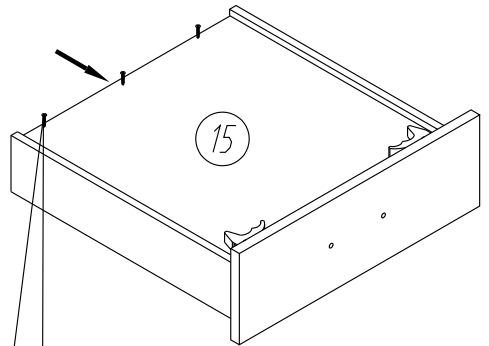
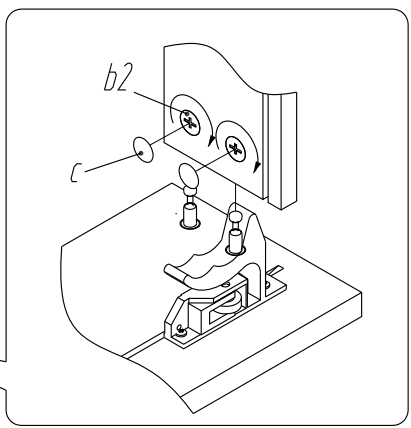
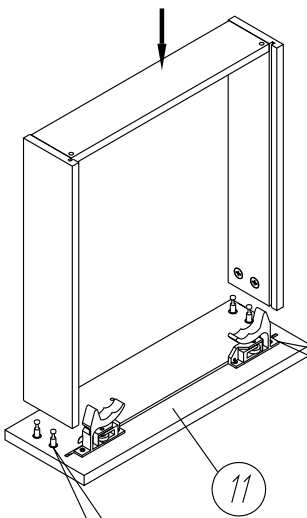
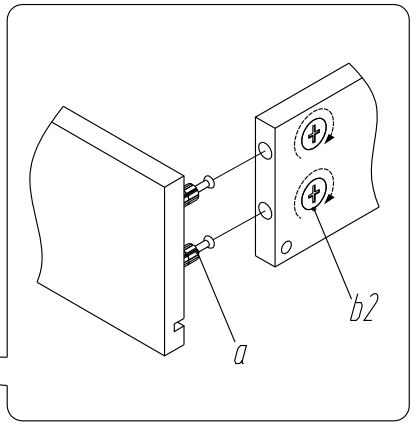
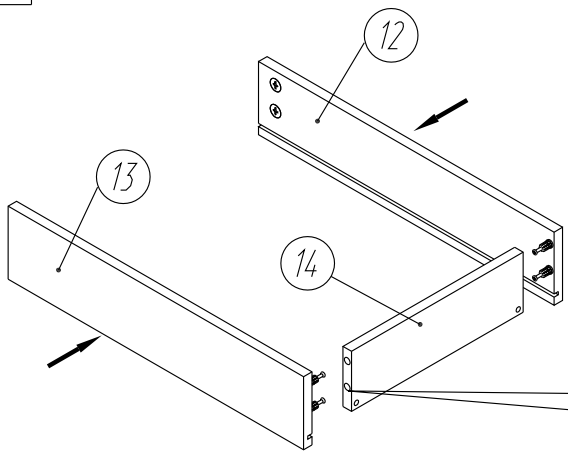


Этап 3

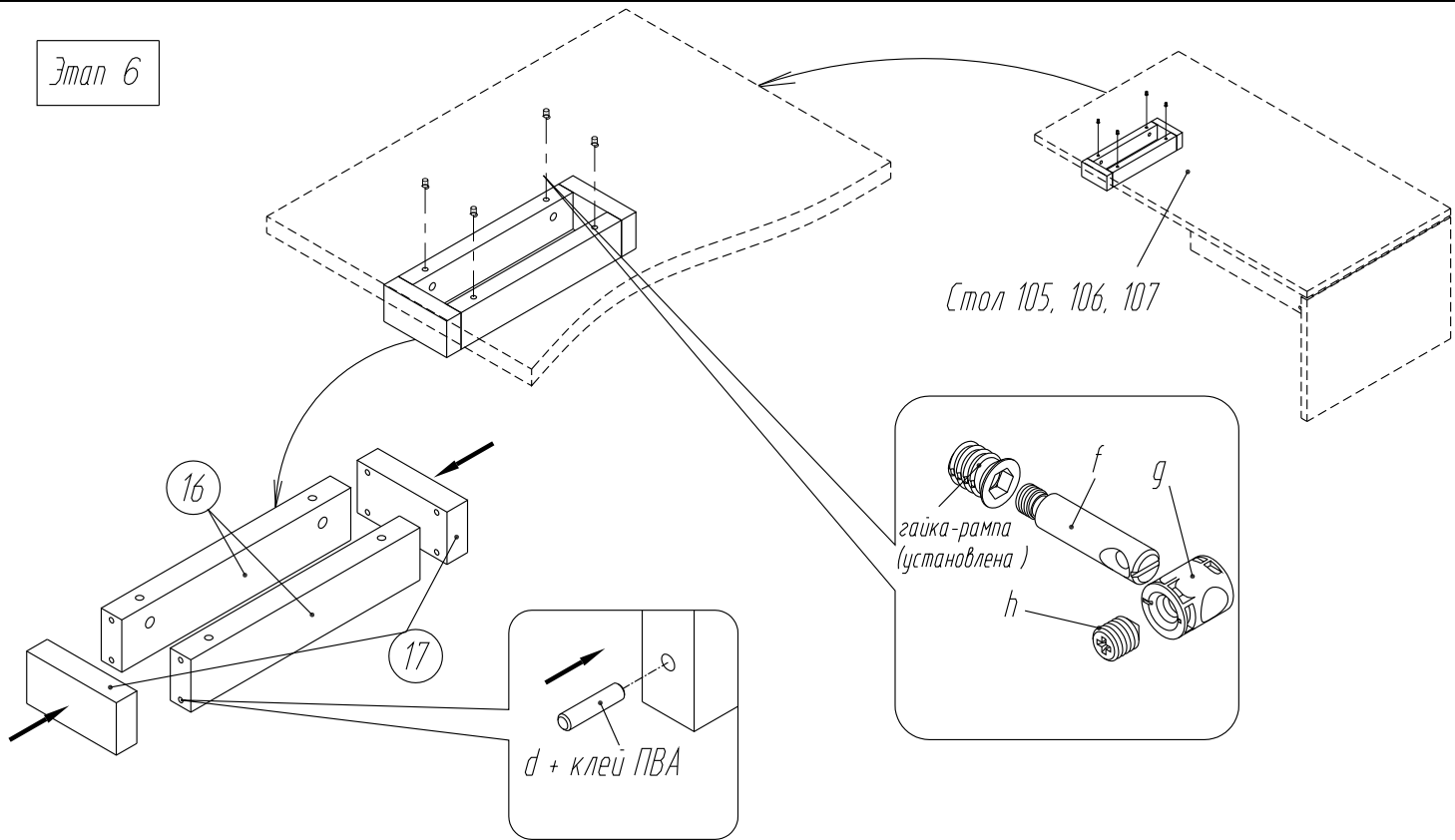


Этап 4

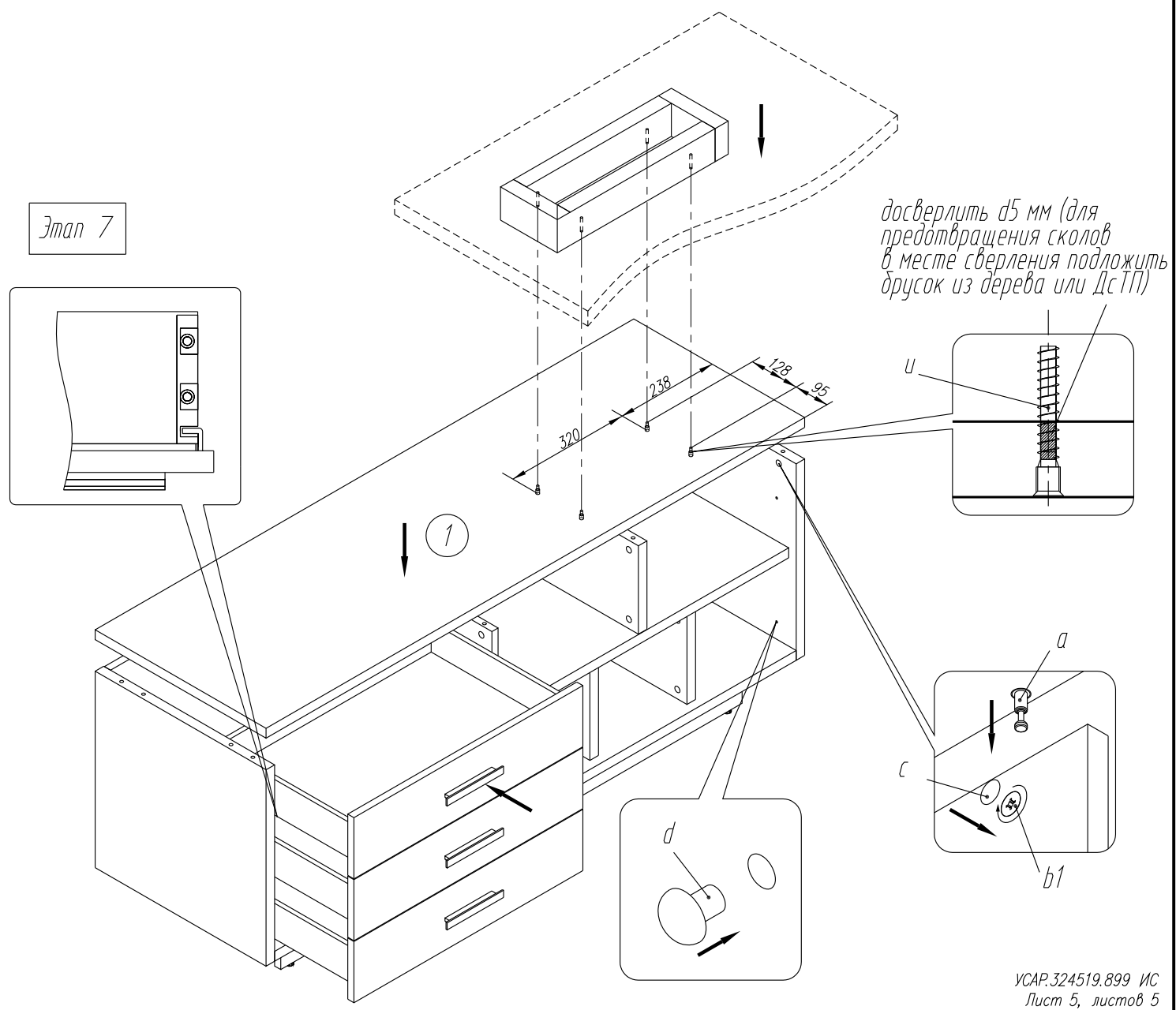




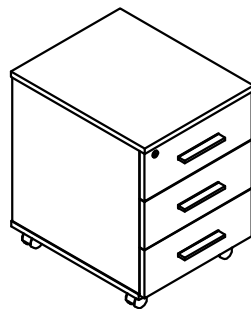
Этап 6



Этап 7



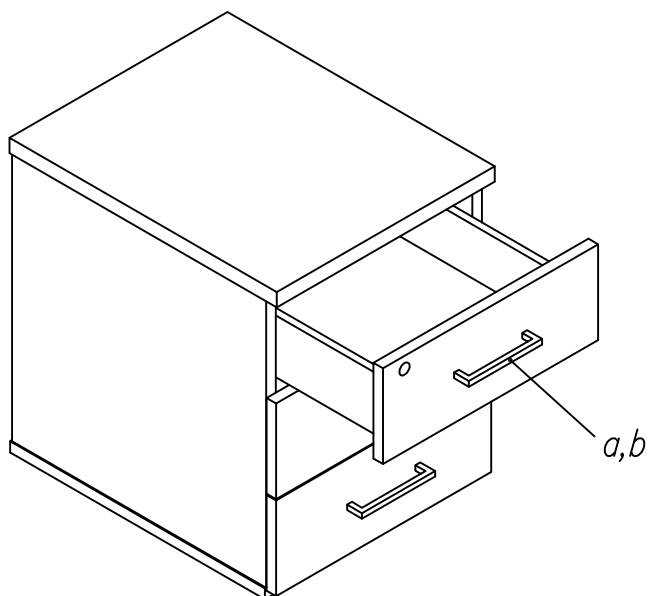
profoffice™
involux



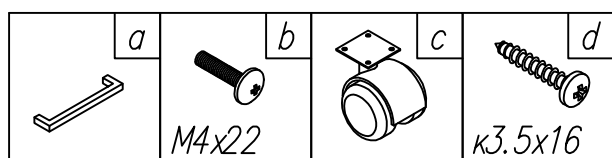
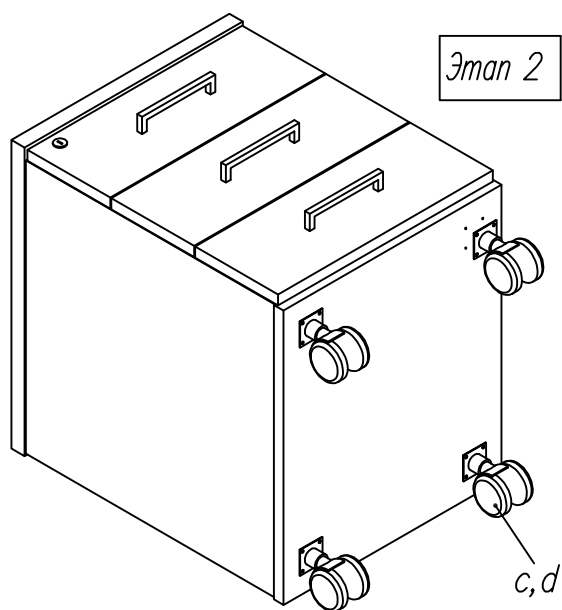
Тумба
80T001
501

УСАР.324519.694 ИС

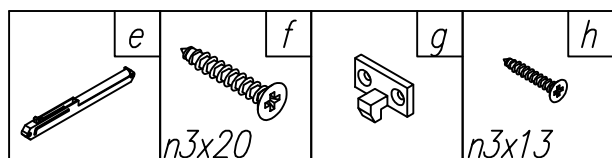
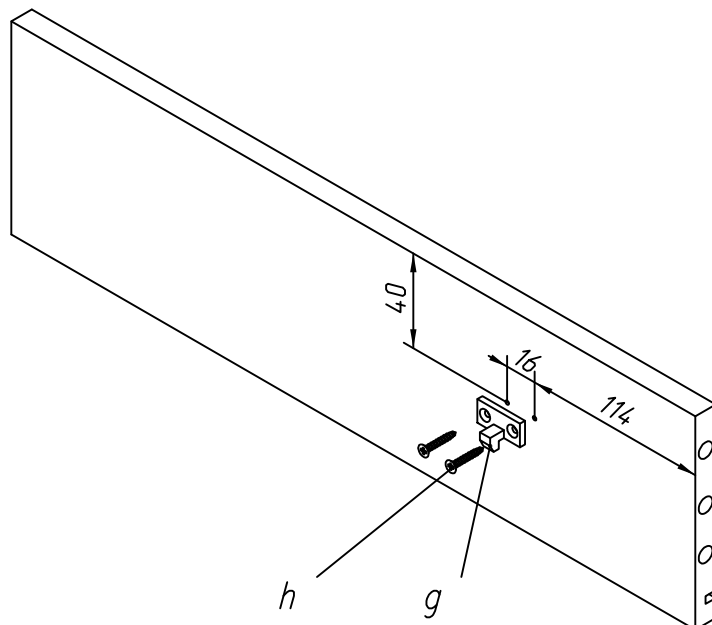
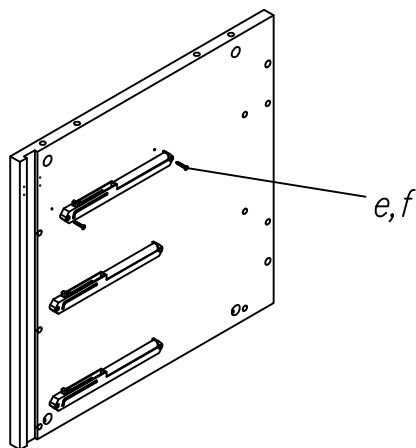
Эман 1



Эман 2



Установка доводчика ящика

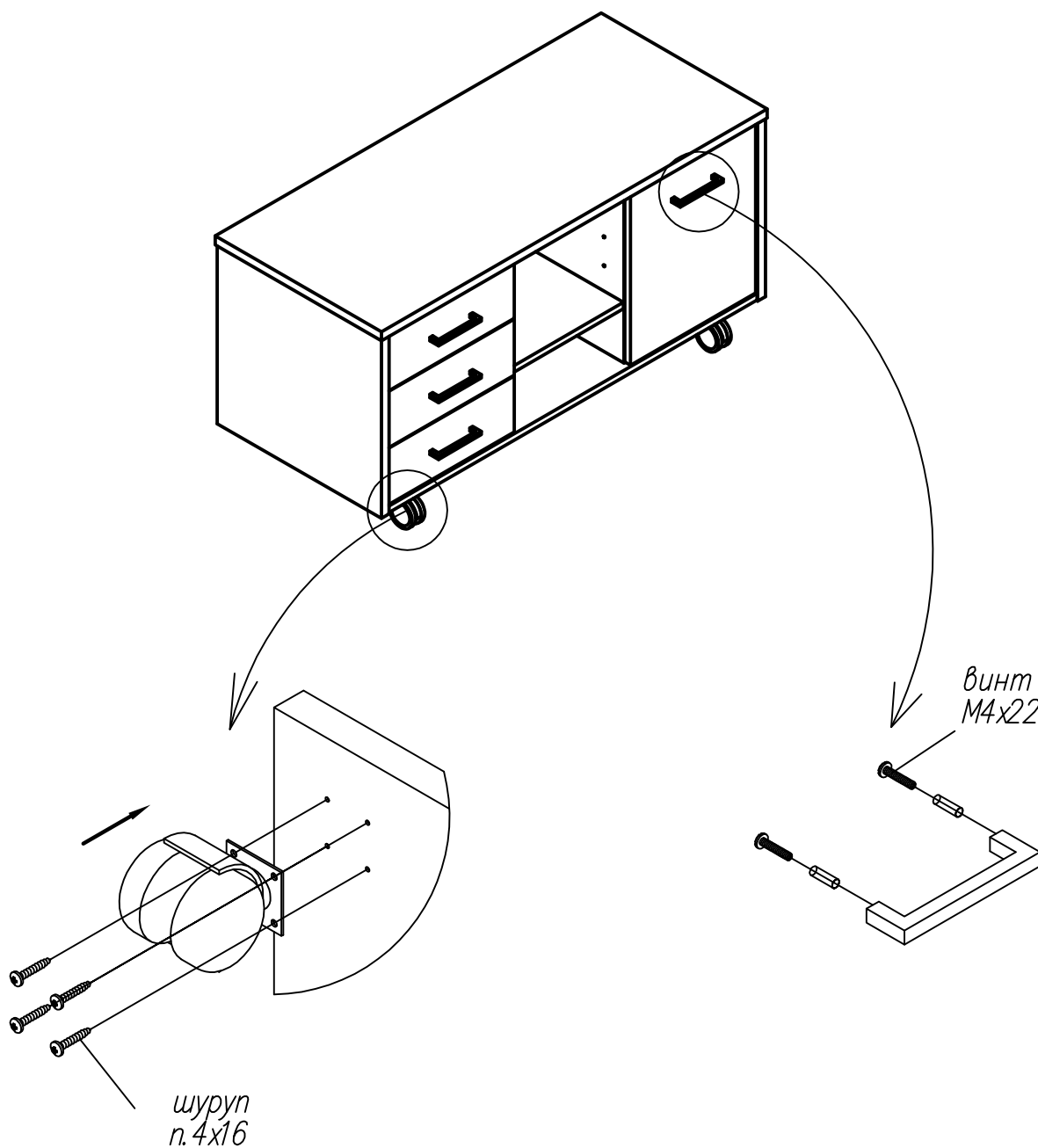


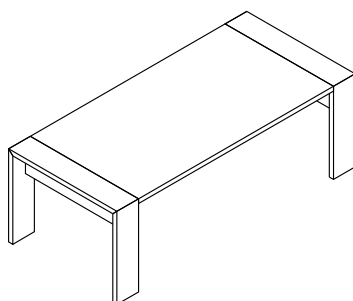
profoffice™

involux

Тумба
72Т001
601

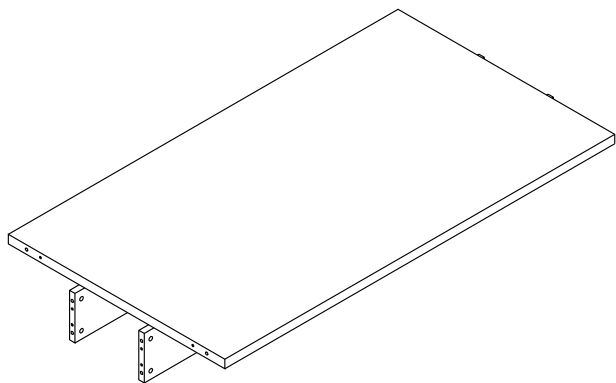
УСАР.324519.548 ИС



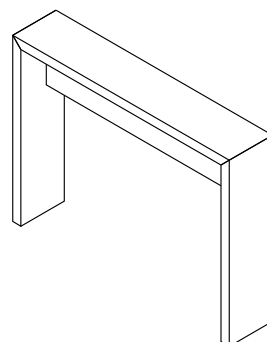


Комплектность изделия

929 001 (1 шт.)



929 003 (2 шт.)

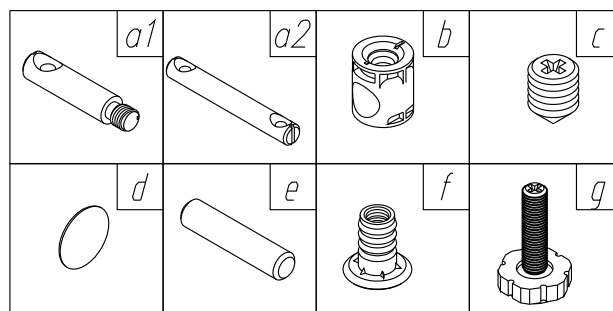


Детали

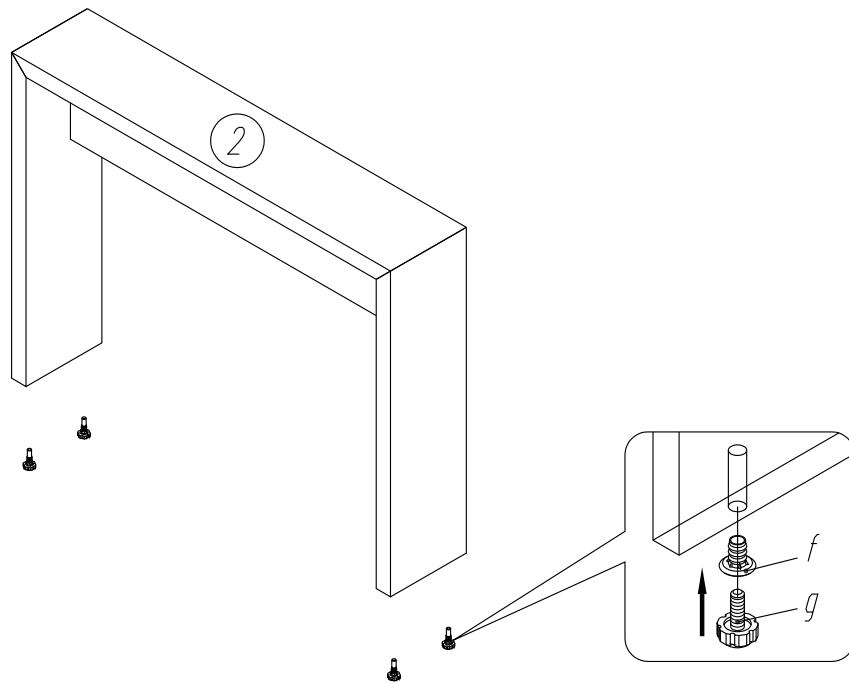
№ на схеме	Наименование	Кол-во
1	Крышка	1
2	Комплект элементов	2
3	Царга	2

Фурнитура

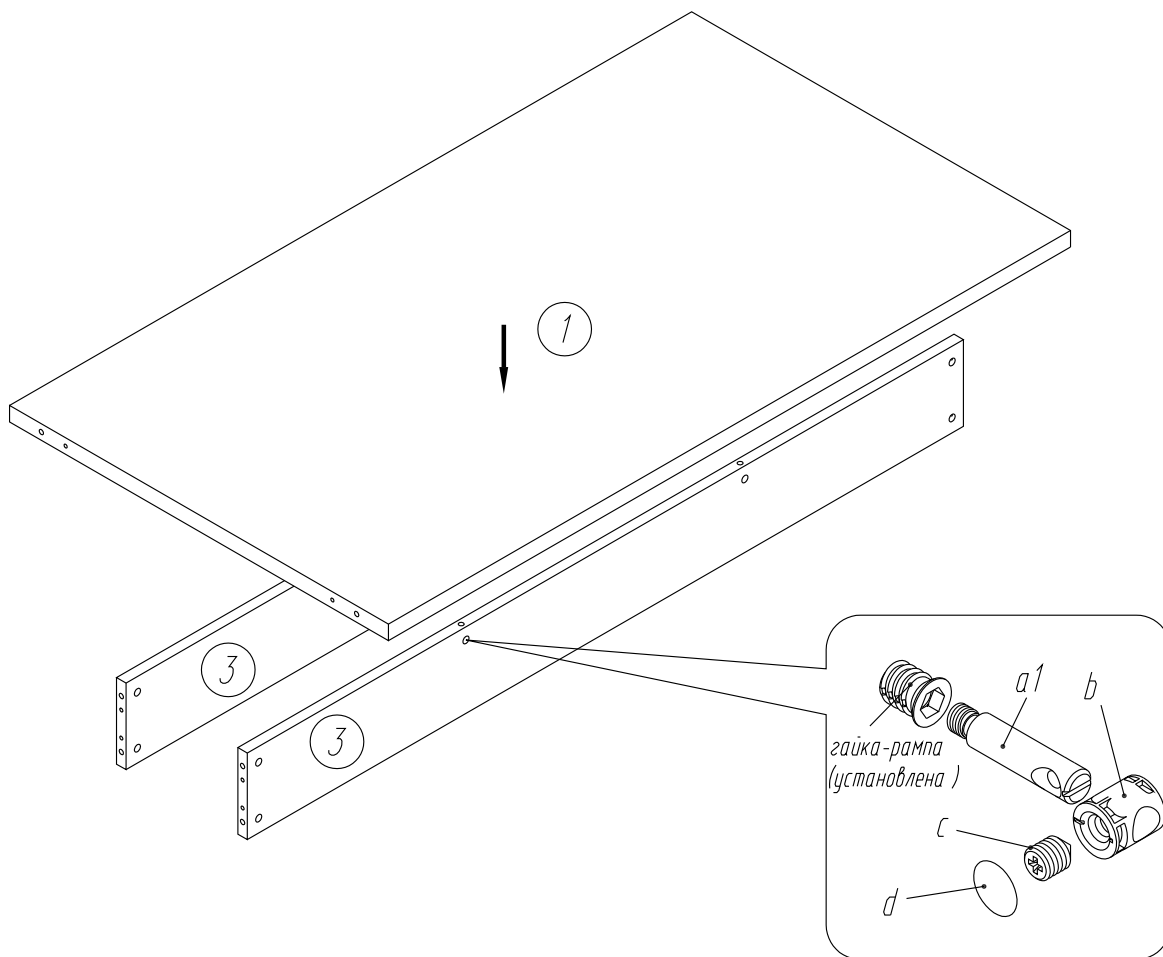
№ на схеме	Наименование	Кол-во
a1	Шпилька 10x32xM8	12
a2	Шпилька 10x60(80)	4
b	Втулка 16xh22M10	20
c	Винт стопорный 12xM10 GR05	20
d	Заглушка d20 самокл.	34
e	Шкант мебельный 8x35	12
f	Обойма М8	8
g	Ножка мебельная М8h22	8



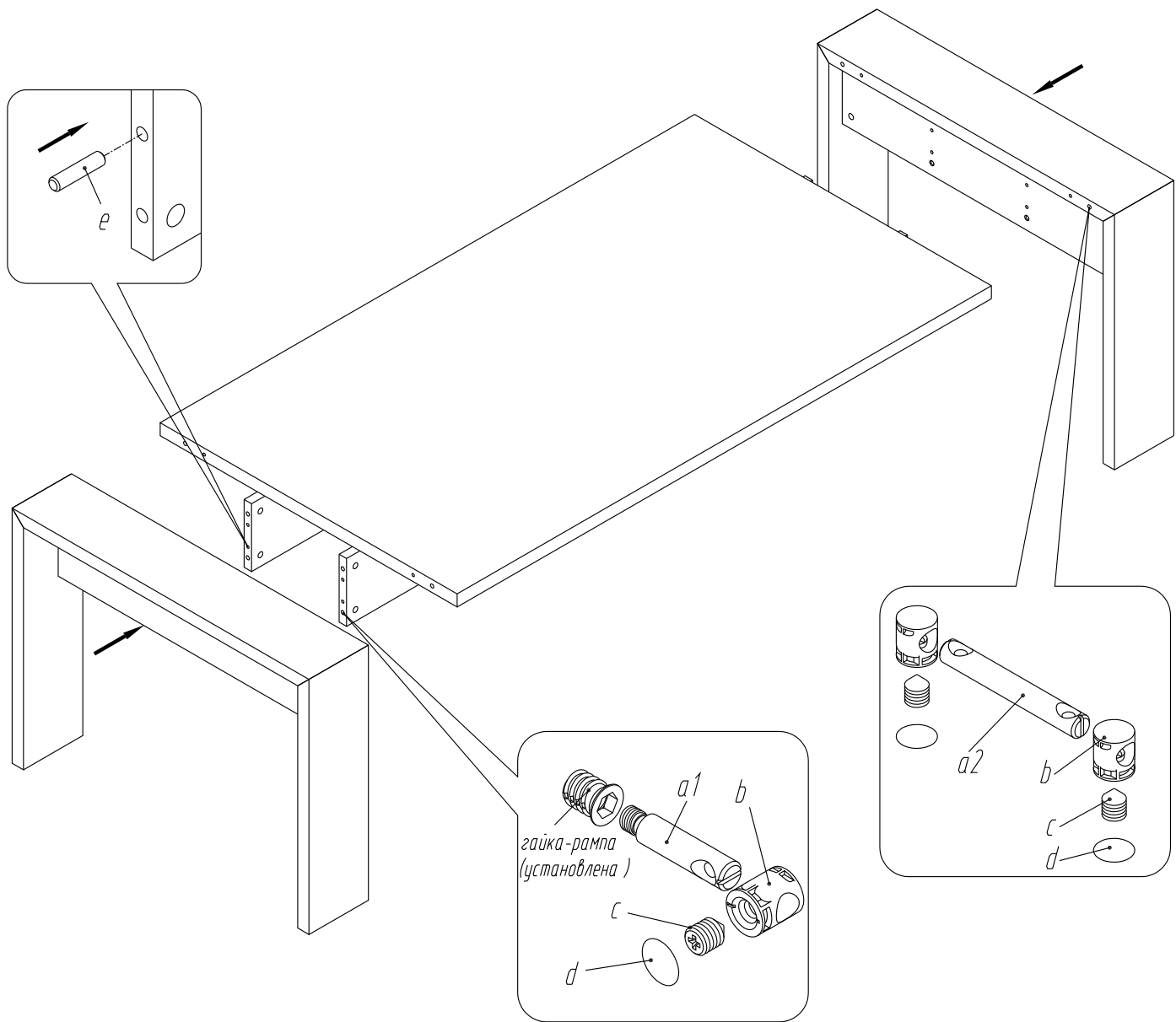
Этап 1



Этап 2



Этап 3

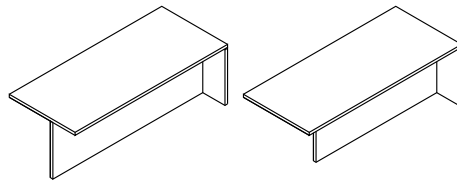


Инструкция по сборке

involux

ЗАО "Инволукс",
Республика Беларусь,
225001, г. Брест,
ул. Городская, д. 72

Торговое представительство:
г. Минск тел. +375 (17) 293-37-80
293-37-81, факс 266-21-36
e-mail: minsk_office@involux.com
<http://www.involux.com>



Столы 101...103, 105...107

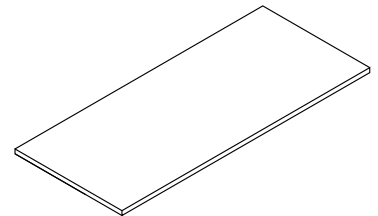
Крышка стола
105 001, 106 001, 107 001
Царга стола
101 002, 102 002, 103 002
105 002, 106 002, 107 002
Стенка боковая
стола 105 003

УСАР.324851.078 ИС [2]

Детали

Крышка стола 105 001, 106 001, 107 001

№ на схеме	Наименование	105 001	106 001	107 001
1	Крышка	1	1	1



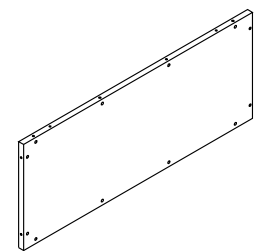
Царга стола 101 002, 102 002, 103 002 105 002, 106 002, 107 002

Детали

№ на схеме	Наименование	101 002	102 002	103 002	105 002	106 002	107 002
2	Царга	1	1	1	1	1	1

Фурнитура

№ на схеме	Наименование	101 002	102 002	103 002	105 002	106 002	107 002
d	Заглушка d20 самокл.	10	10	10	8	8	8



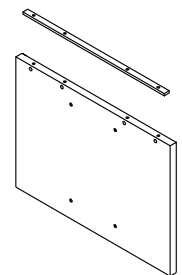
Комплект стенок боковых стола 105 003

Детали

№ на схеме	Наименование	105 003
3	Стенка боковая	1
4	Планка	1

Фурнитура

№ на схеме	Наименование	105 003
a	Шпилька 10x32xM8	10
b	Втулка 16x22M10	10
c	Винт стопорный 12xM10 GR05	10
d	Заглушка d20 самокл.	6
e	Ножка меб. M8h22 б/шлица	4
f	Обойма M8	4



Стенка боковая стола 101 003

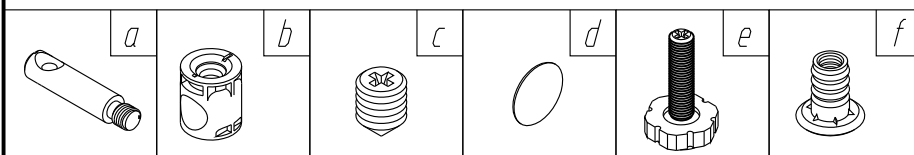
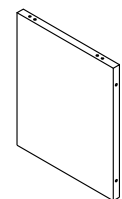
(не входит в состав стола, используется при варианте опирания на стенку боковую)

Детали

№ на схеме	Наименование	101 003
5	Стенка боковая	1

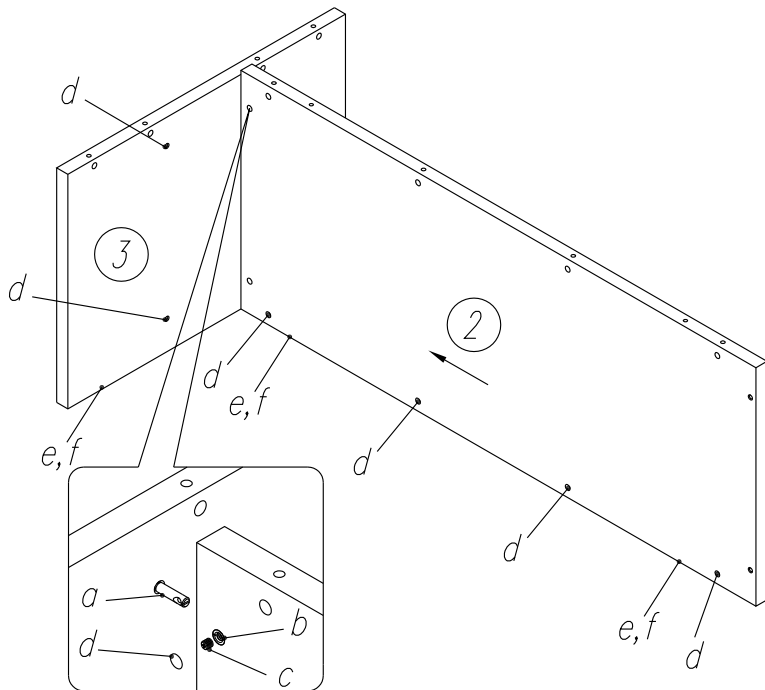
Фурнитура

№ на схеме	Наименование	101 003
a	Шпилька 10x32xM8	4
b	Втулка 16x22M10	4
c	Винт стопорный 12xM10 GR05	4
d	Заглушка d20 самокл.	6
e	Ножка меб. M8h22 б/шлица	2
f	Обойма M8	2



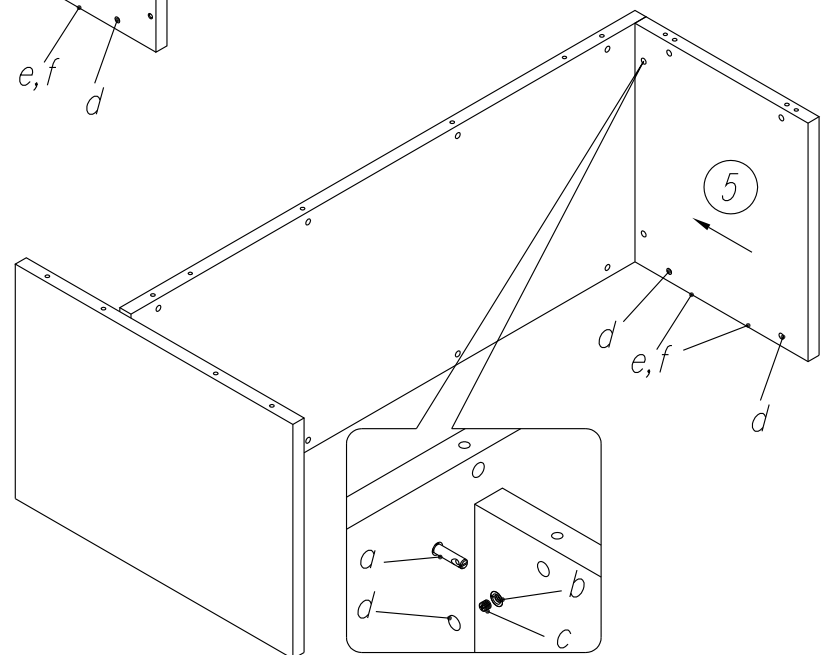
Для столов 101...103

Этап 1 Для сборки зеркального стола перевернуть деталь 2 и присоединить ее левее.

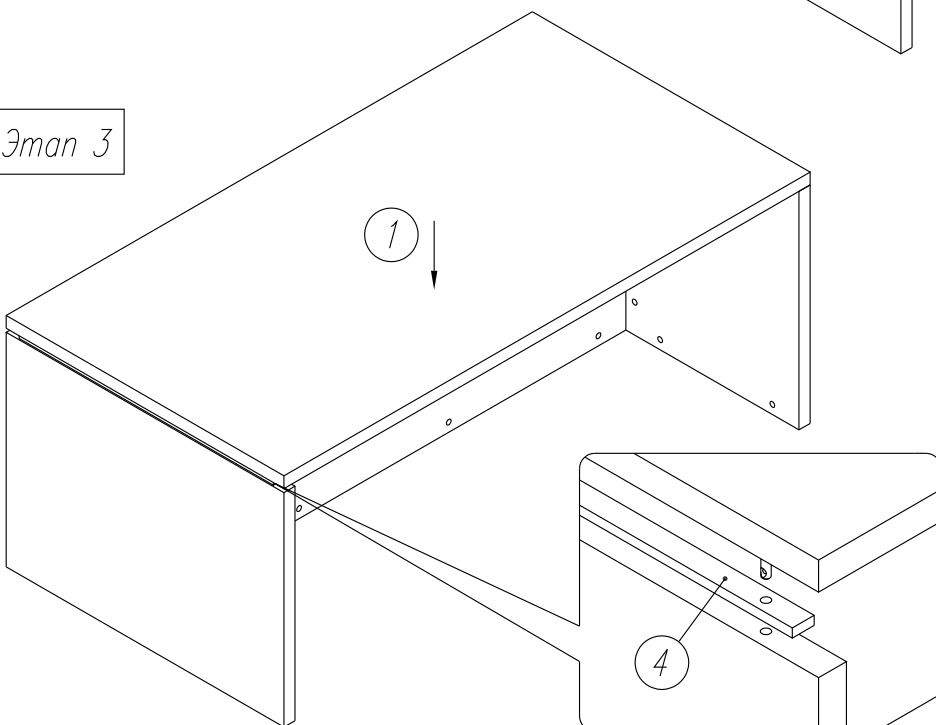


Вариант сборки стола с
опиранием на стенку боковую
(при варианте с опиранием на тумбу –
см. инструкцию по сборке тумбы 302)

Этап 2



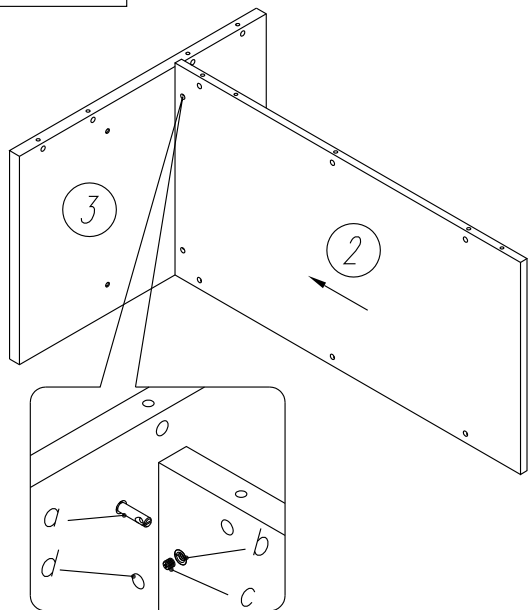
Этап 3



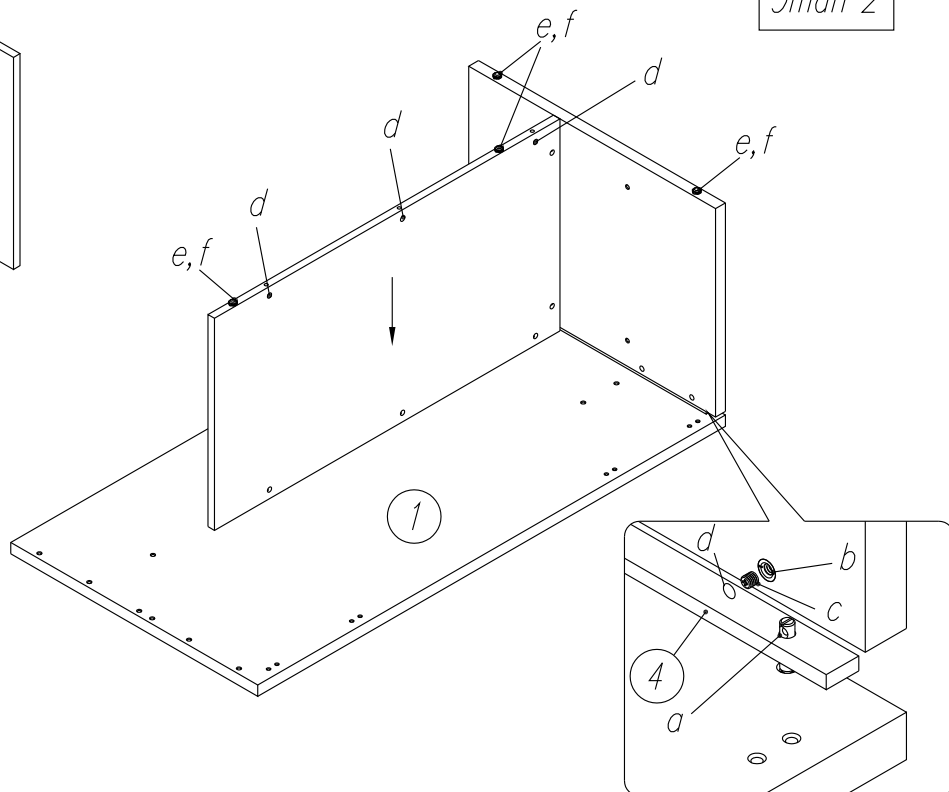
Для столов 105...107

Для сборки зеркального стола перевернуть деталь 2 и присоединить ее левее.

Этап 1

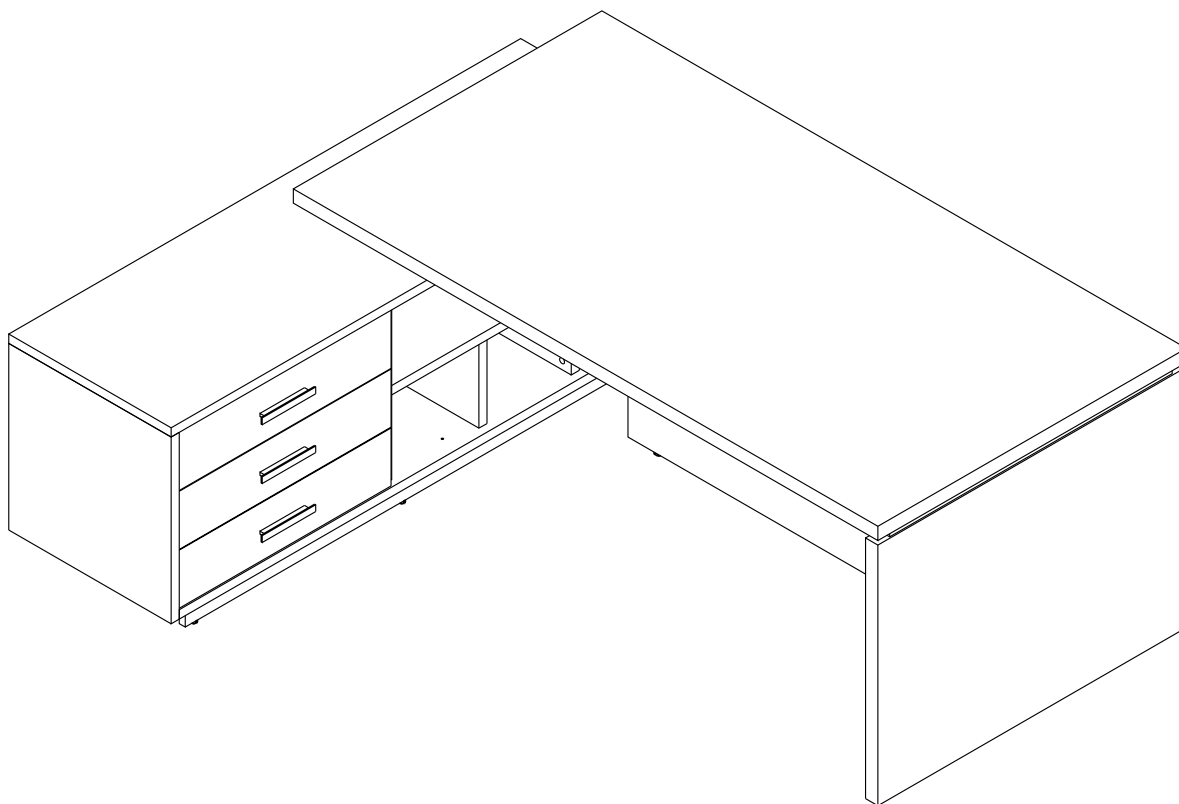


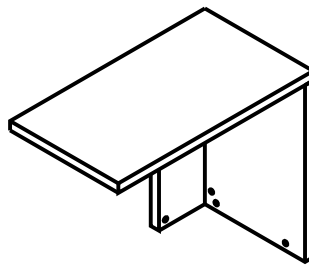
Этап 2



Этап 3

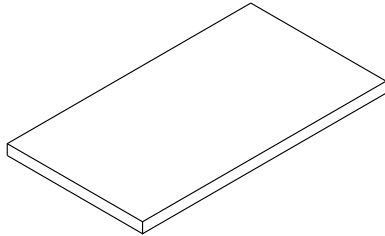
Для стыковки столов 105...107 и тумбы 302 см. инструкцию по сборке тумбы 302.



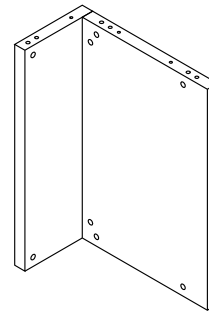


Комплектность изделия

301 001 (1шт.)



301 003 (1шт.)



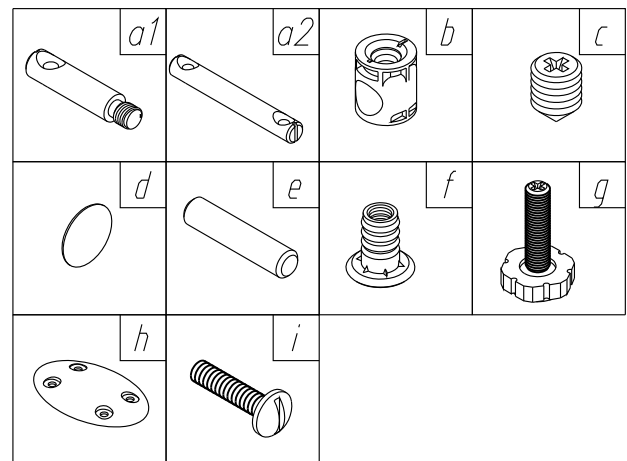
Детали

№ на схеме	Наименование	Кол-во
1	Крышка	1
2	Стенка боковая	1
3	Стенка боковая	1

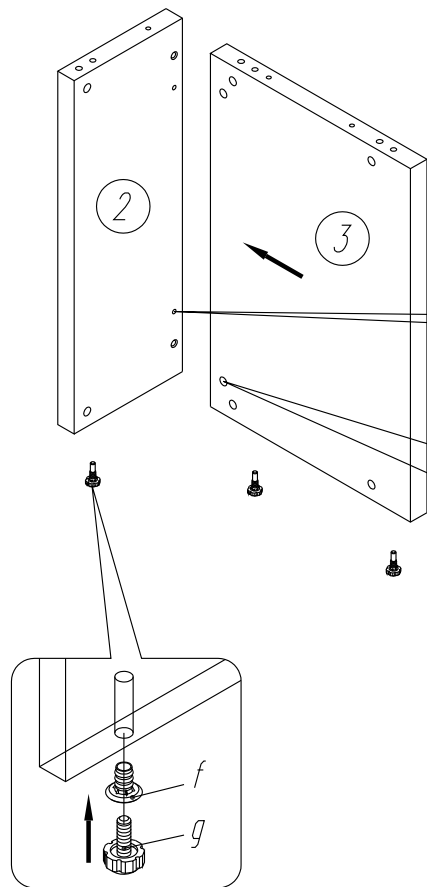
Инструкция по сборке разработана для варианта, при котором приставной стол устанавливается с правой стороны рабочего стола. При необходимости расположения с левой стороны установка фурнитуры и сборка осуществляется в "зеркальном" варианте.

Фурнитура

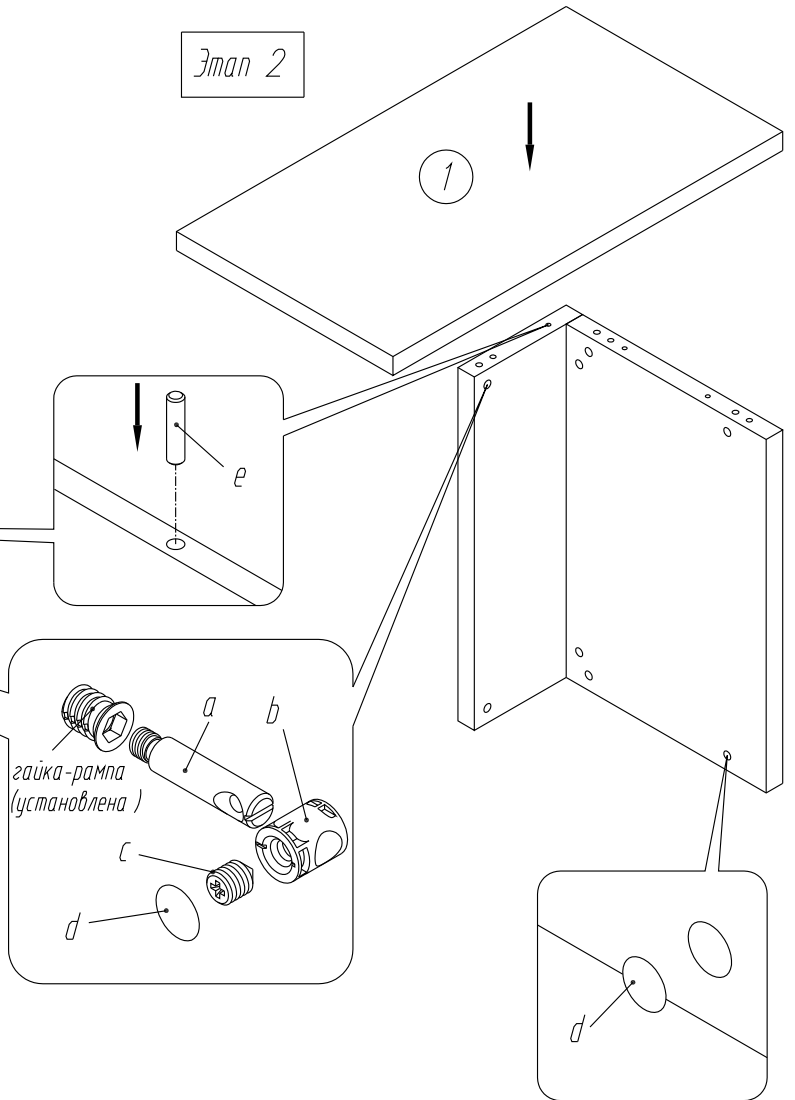
№ на схеме	Наименование	Кол-во
a	Шпилька 10x32xM8	5
b	Втулка 16x122M10	5
c	Винт стопорный 12xM10 GR05	5
d	Заглушка d20 самокл.	8
e	Шкант мебельный 8x35	5
f	Обойма M8	3
g	Ножка мебельная M8h22	3
h	Пластина SISO 24.03.096-0	2
i	Винт M6x12 мм меб.	8



Этап 1



Этап 2



Этап 3

