

Поз.	Вид	Наименование	Кол.
A		Тумба левая	1
B		Фасад фронтальный	1
C		Опора правая	1
D		Столешница	1
F		Подстолье+Ящик	1




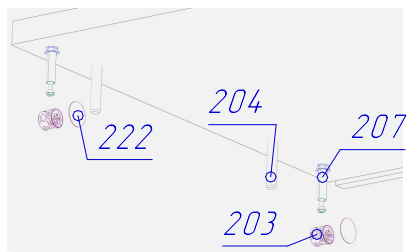
Вид	Наименование	Кол.
	Винт М6х30	12
	Стяжка коническая	9
	Шкант 8х40	14

СХЕМА СБОРКИ

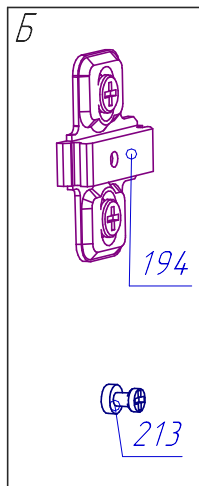
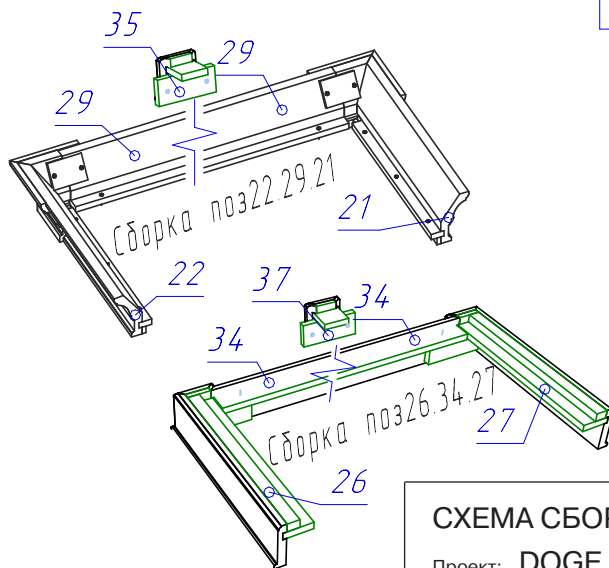
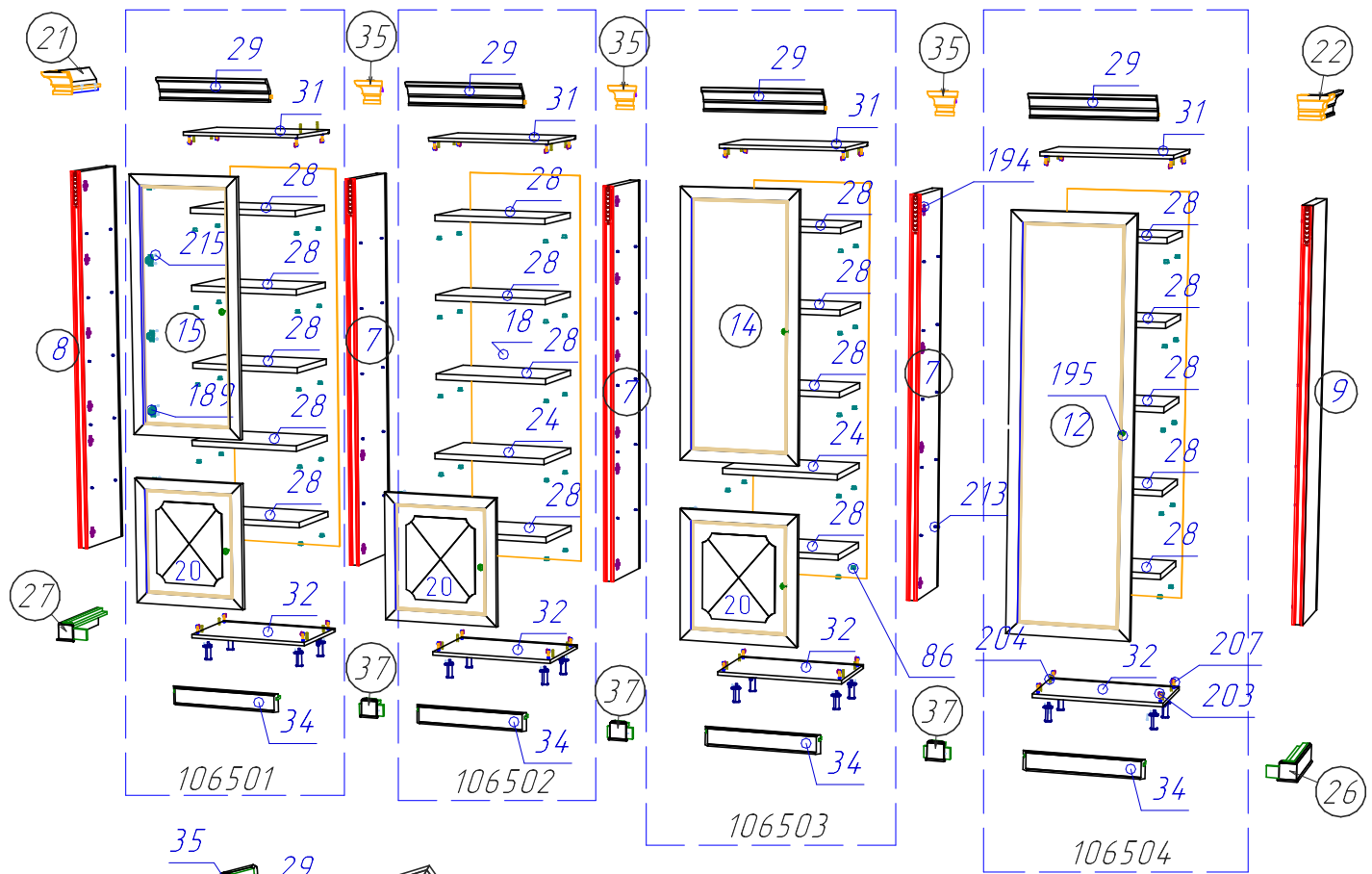
Проект: DOGE
 Изделие: Стол письменный L156
 Код: 106 101 WAL

ООО «ЦЕНТРЭКСИМ»
 г. Москва, вн. тер. г. муниципальный округ Пресненский,
 Звенигородское ш., д. 2, пом. 1

Поз	Вид	Наименование
86		Эксцентрик
189		Петля
194		Ответная планка
195		Ручка-кнопка
203		Стяжка Rastex
204		Шкант 8x40
207		Штак эксцентрика
210		Саморез 3.5x30
211		Саморез 3.5x25
213		Штак эксцент
214		Саморез 3.5x20
215		Шуруп 3.5x16
222		Заглушка самокл
189 а		Заглушка петли
189 б		Заглушка петли



Артикул	Поз	Наименование	Кол-во
T162365	7	стойка в сборе	3
T162376	8	стойка в сборе левая	1
T162377	9	стойка в сборе правая	1
T162370	12	Фасад выс	1
T162370	14	Фасад сред глух	1
T162363	15	Фасад сред стекла	1
T162360	18	Задняя стенка	3
T162360	19	задняя стенка	1
T162362	20	Фасад мал	3
T162378	21	Капители торцевой левый	1
T162378	22	Капители торцевой правый	1
T162359	24	Палка Ф (внешн)	3
T162378	26	Цоколь торцевой правый	1
T162378	27	Цоколь торцевой левый	1
T162361	28	Палка Ф (внутр)	16
T162371	29	Капитель прям 684	4
T162359	31	Топ	4
T162359	32	Дно	4
T162371	34	Цоколь прям 684	4
T162366	35	Капитель соедин. прям	3
T162366	37	Цоколь соедин. прямой	3



- Сборка:**
1. В боковины шкафа и/или внутренние перегородки вкрутить (поз.213), установить эксцентрики (поз.203), прикрутить (поз.194)
 2. В топ и дно установить шканты (поз.204) вкрутить дюбеля (поз.207)
 3. Собрать капители (поз.21, 22) с капители (поз.29) прикрутит к топу
 4. Установить опоры в дно с помощью (поз.214)
 5. Собрать цоколь (поз.26, 27) и цоколь (поз.34) прикрутить к дну
 6. В пазы дна и боковин установить заднюю стенку
 7. Соединить боковины топ и дно.
 8. В пласти полок установить эксцентрики (поз.86)
 9. Заклеить отверстия с эксцентриками с помощью заглушек
 11. Установить петли (поз.189) в фасады.
 12. Установить фасады в ответные планки (поз.194).
 13. Отрегулировать фасады, после чего установить заглушки на петли.

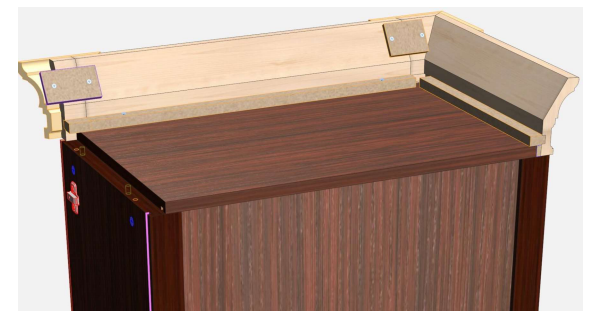


СХЕМА СБОРКИ

Проект: DOGE

Изделие:

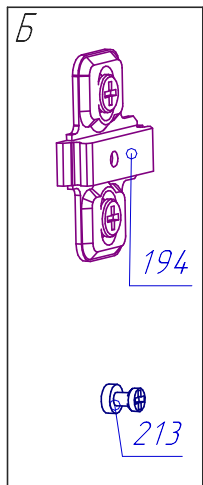
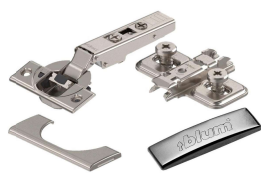
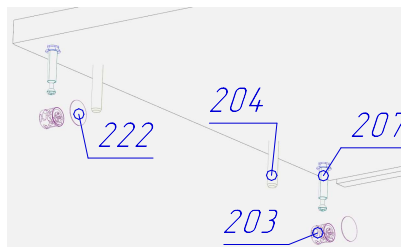
Код: 106 501, 106 502, 106 503, 106 504

ООО «ЦЕНТРЭКСИМ»

г. Москва,
вн. тер. г. муниципальный округ
Пресненский,
Звенигородское ш., д. 2, пом. 1

Поз.	Явл.	Наименование
86		Эксцентрик
189		Петля
194		Ответная планка
195		Ручка-кнопка
203		Стяжка Rustex
204		Шкант 8x40
207		Штак эксцентрика
210		Саморез 3.5x30
211		Саморез 3.5x25
213		Штак эксцент.
214		Саморез 3.5x20
215		Шуруп 3.5x16
222		Заглушка самокл.
189a		Заглушка петли
189b		Заглушка петли

Артикул	Поз.	Наименование	Кол-во
T162365	7	стойка в сборе	1
T162376	8	стойка в сборе левая	1
T162377	9	стойка в сборе правая	1
T162371	13	Капитель прям.684	2
T162363	15	Фасад сред.стекл.	2
T162367	2	Полка ф.	8
T162362	20	Фасад мал	4
T162378	21	Капители торцевой левая	1
T162378	22	Капители торцевой правая	1
T162378	26	Цоколь торцевой правая	1
T162378	27	Цоколь торцевой левая	1
T162366	35	Капитель соедин. прям.	1
T162371	36	Цоколь прям.1244	2
T162366	37	Цоколь соедин. прямой	1
T162368	17	Задняя стенка	2
T162369	25	Полка Ф (внешн.)	2
T162369	16	Топ	2
T162369	10	Дно	2
T162370	14	Дно	2



Сборка:

1. В боковины шкафа и/или внутренние перегородки вкрутить (поз.213), установить эксцентрики (поз.203), прикрутить (поз.194)
2. В топ и дно установить шканты (поз.204) вкрутить дюбели (поз.207)
3. Собрать капители (поз.21, 22) с капители (поз.29) прикрутить к топу
4. Установить опоры в дно с помощью (поз.214)
5. Собрать цоколь (поз.26, 27) и цоколь (поз.34) прикрутить к дну
6. В пазы дна и боковин установить заднюю стенку
7. Соединить боковины топ и дно.
8. В пласти полок установить эксцентрики (поз.86)
9. Заклеить отверстия с эксцентриками с помощью заглушек
11. Установить петли (поз.189) в фасады.
12. Установить фасады в ответные планки (поз.194)
13. Отрегулировать фасады, после чего установить заглушки на петли

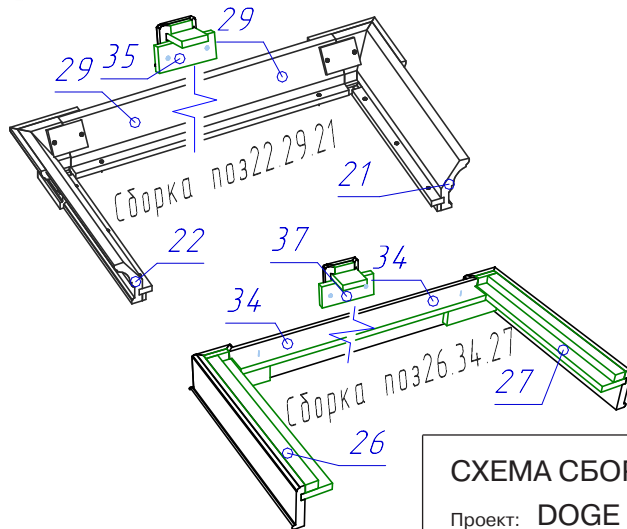
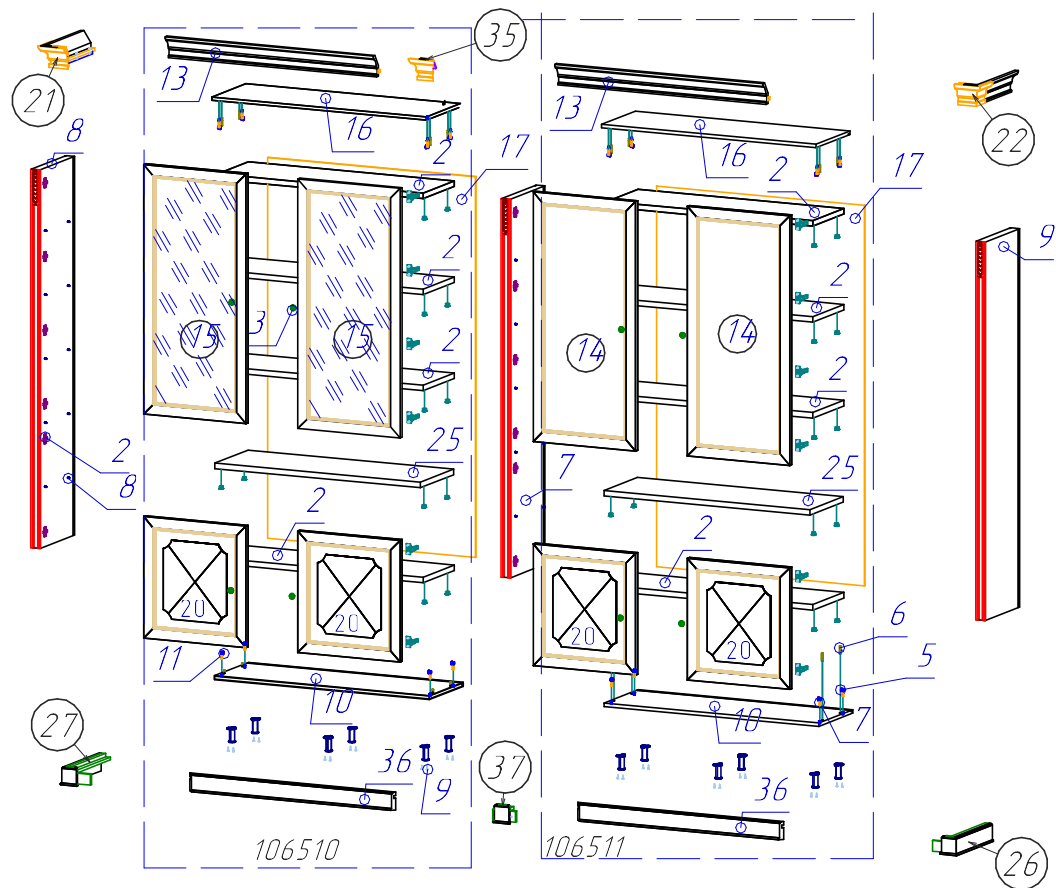


СХЕМА СБОРКИ

Проект: DOGE

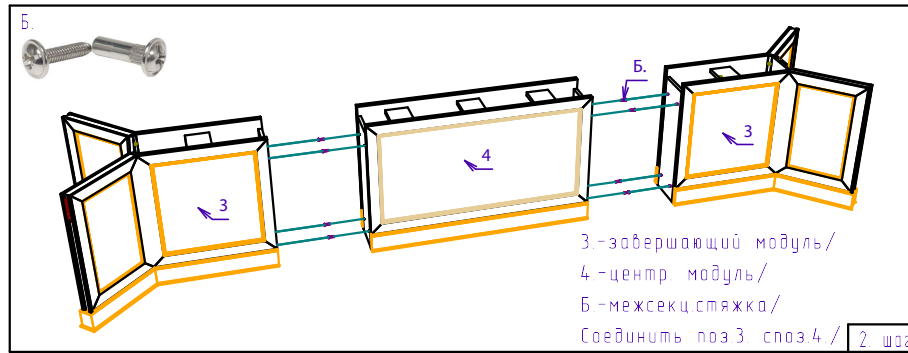
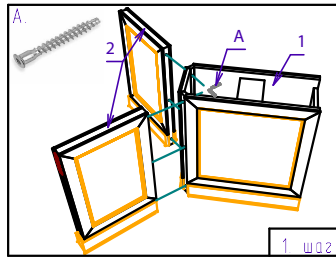
Изделие:

Код: 106 510, 106 511

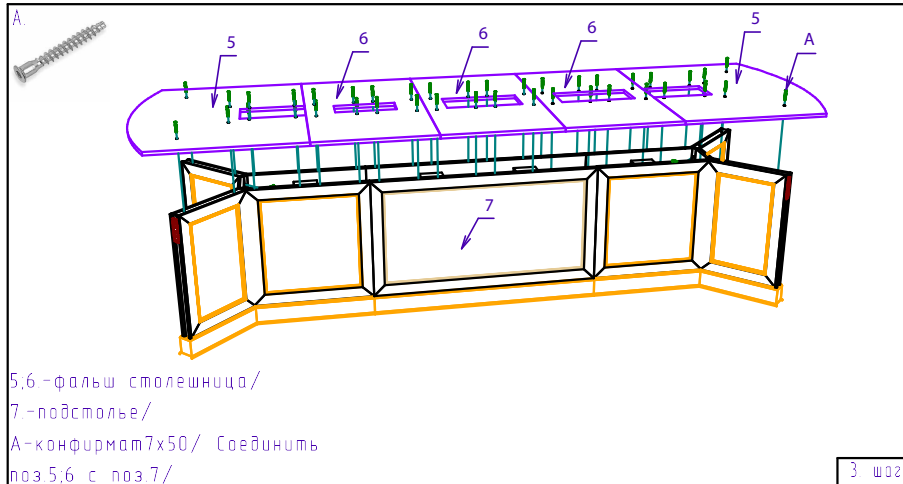
ООО «ЦЕНТРЭКСИМ»

г. Москва,
вн. тер. г. муниципальный округ
Пресненский,
Звенигородское ш., д. 2, пом. 1

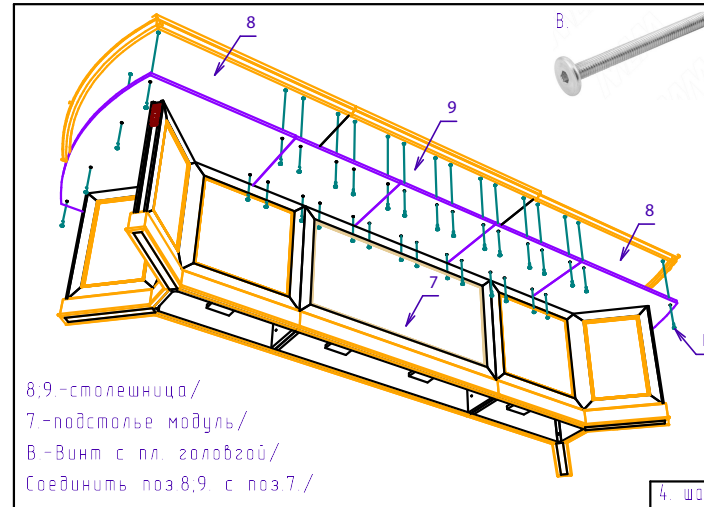
1-центральная опора/
2-стойка/ А-конфирмат
7x50/ Соединить поз 1 с
поз 2/



3-завершающий модуль/
4-центр модуль/
Б-межсекц стяжка/
Соединить поз 3 споз 4 /



5,6-фальш столешница/
7-подстолье/
А-конфирмат7x50/ Соединить
поз 5,6 с поз 7/



8,9-столешница/
7-подстолье модуль/
В-Винт с пл. головкой/
Соединить поз 8,9 с поз 7/

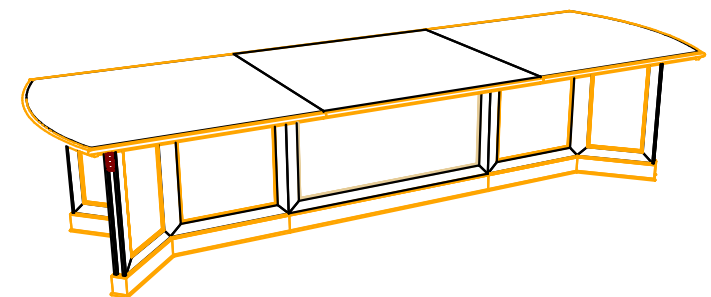
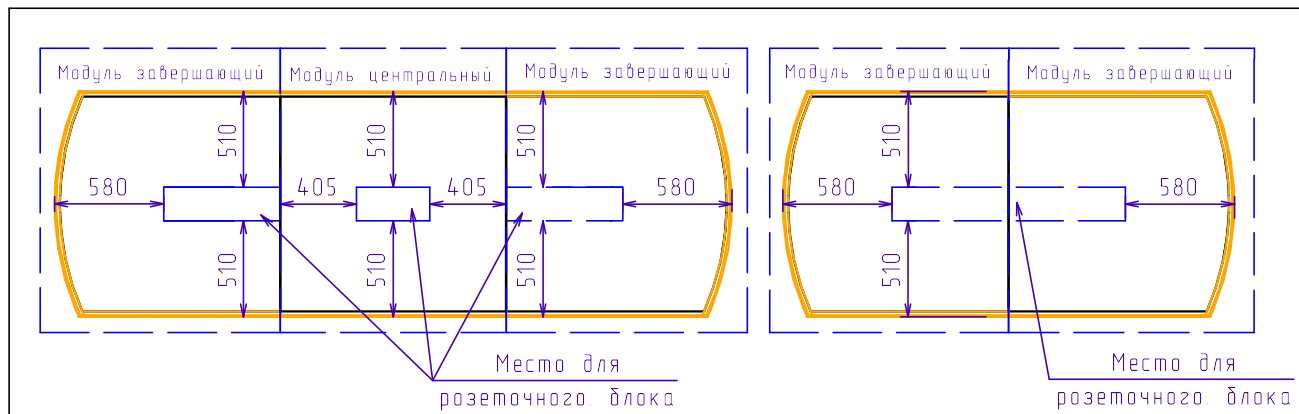


СХЕМА СБОРКИ

Проект: DOGE

Изделие: Стол для переговоров

Код: 106 801, 106 802

ООО «ЦЕНТРЭКСИМ»

г. Москва,
вн. тер. г. муниципальный округ
Пресненский,
Звенигородское ш., д. 2, пом. 1

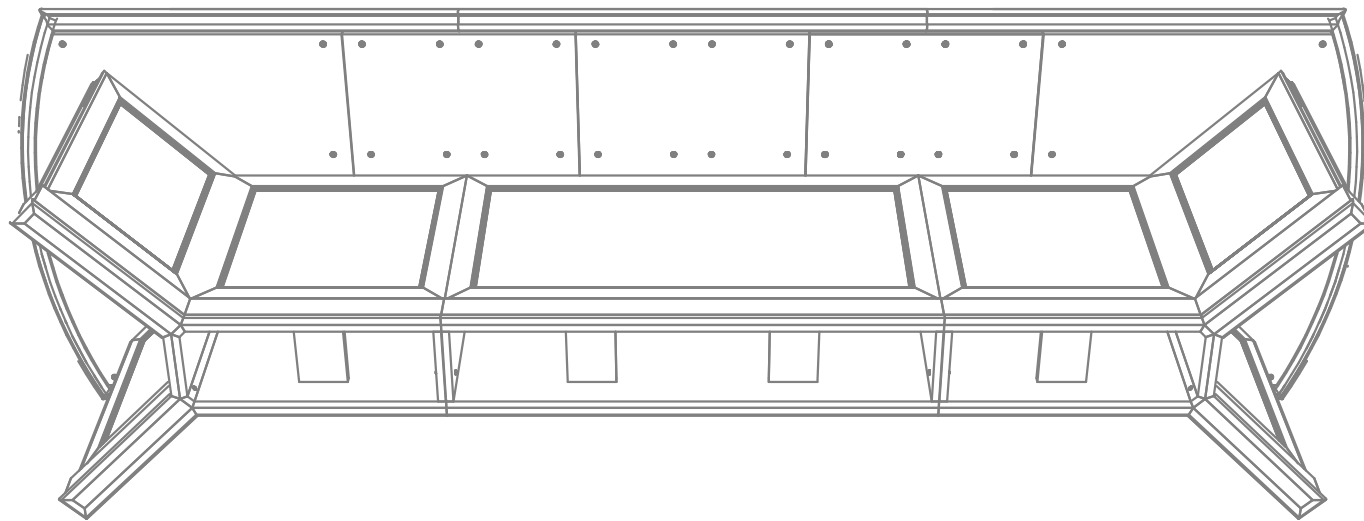
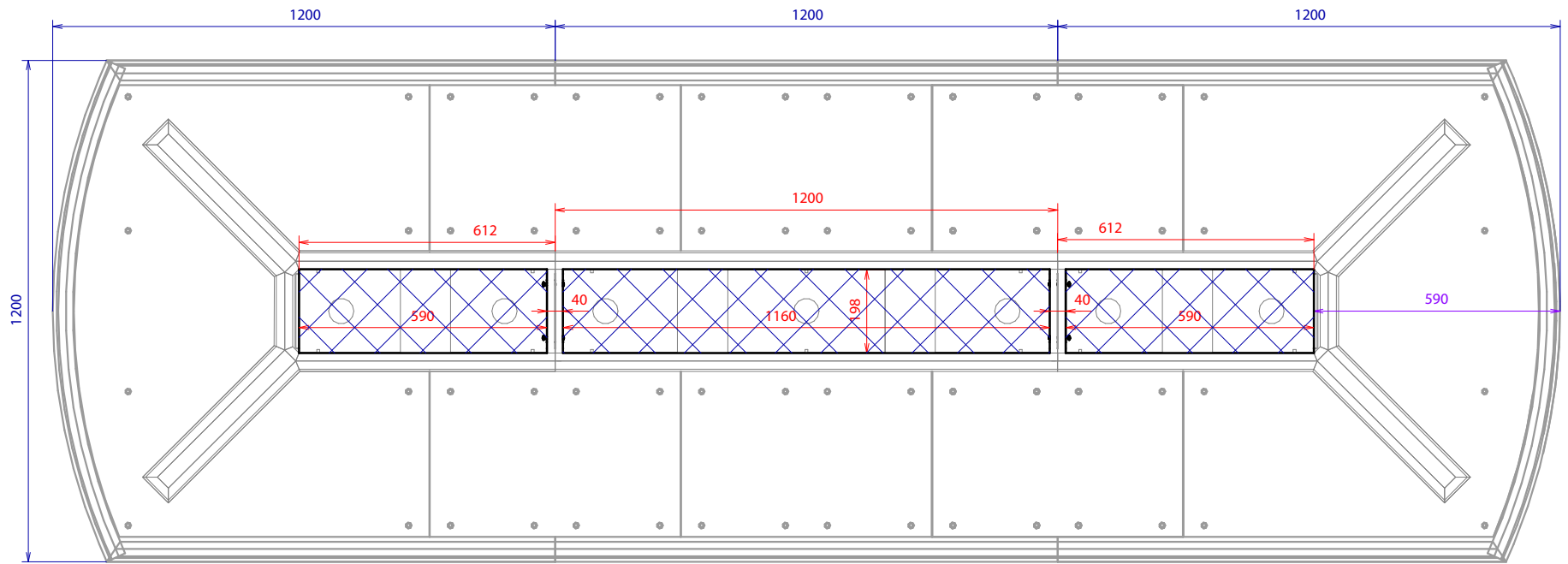


СХЕМА ПОДВОДА ЭЛЕКТРИФИКАЦИИ

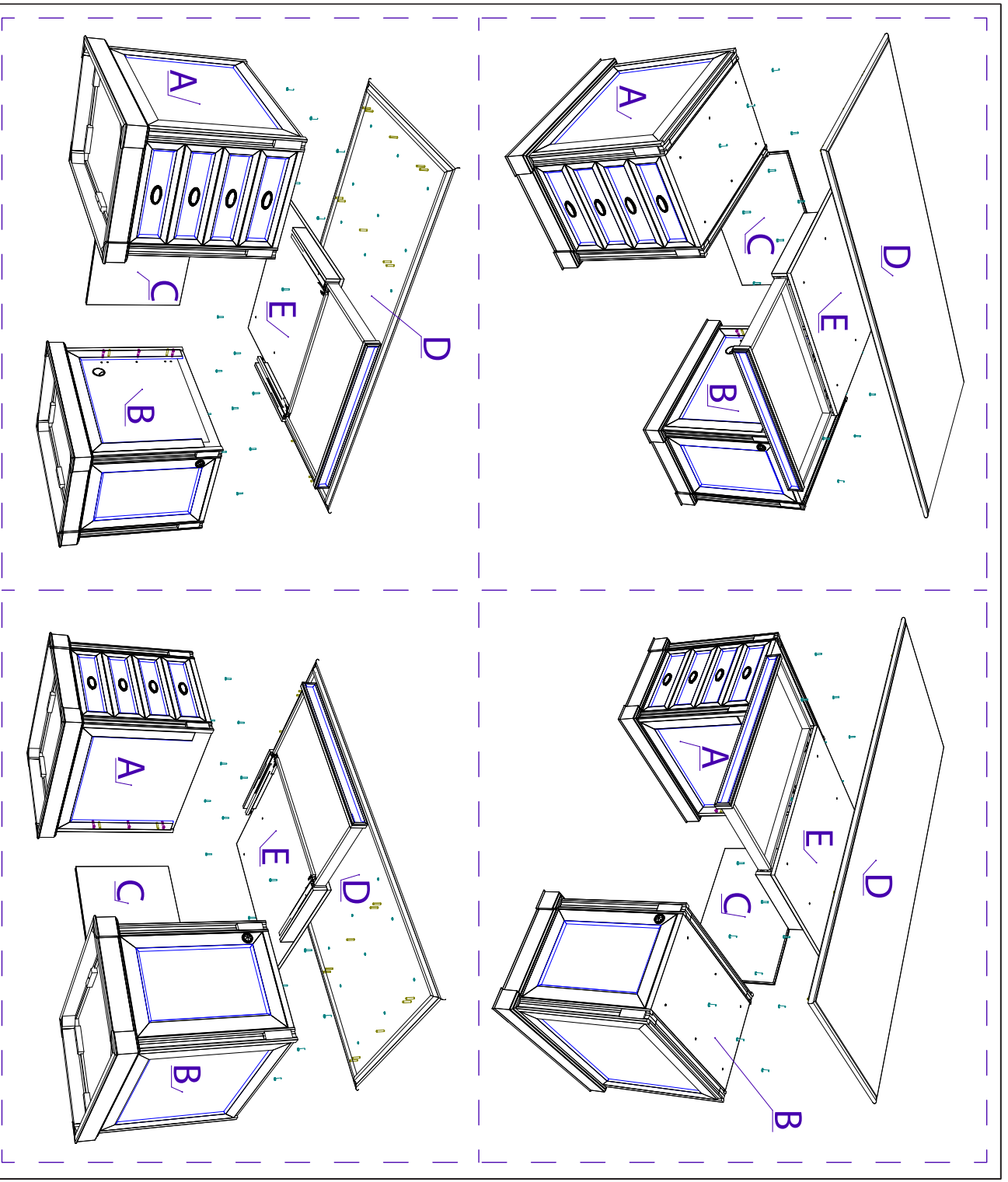
Проект: DOGE

Изделие:

Код: 106 801, 106 802

ООО «ЦЕНТРЭКСИМ»

г. Москва,
 вн. тер. г. муниципальный округ
 Пресненский,
 Звенигородское ш., д. 2, пом. 1



Поз.	Вид	Наименование	Кол.
A		Тумба левая	1
B		Тумба правая	1
C		Фронт.	1
D		Столешница	1
E		Подстолье+ящик	1

Вид	Наименование	Кол.
	Винт М6х30	18
	Стяжка коническая	6
	Шкант 8x40	27

СХЕМА СБОРКИ

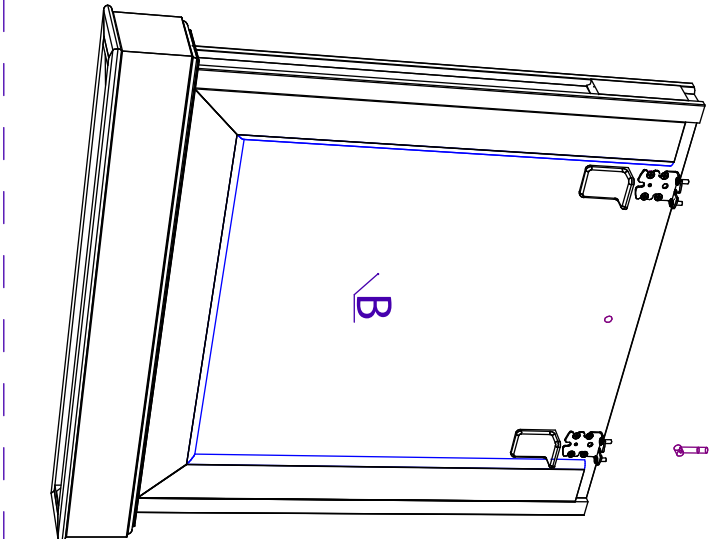
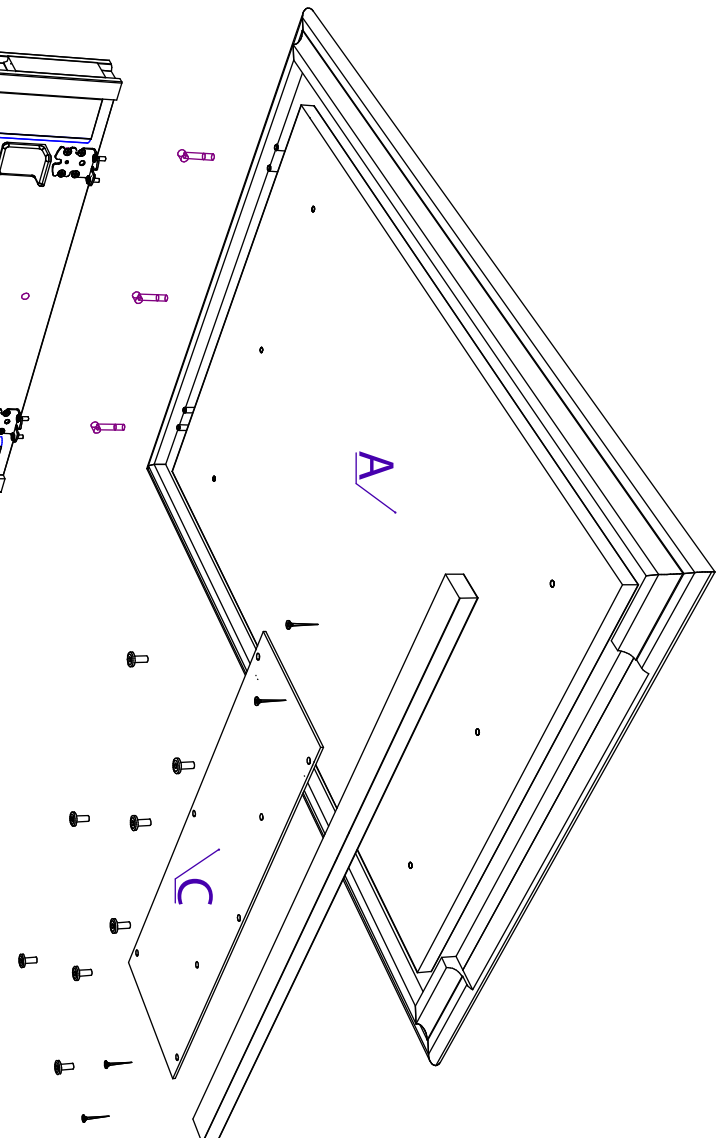
Проект: **DOGE**

Изделие: **Стол письменный L206**

Код: **106 102**

ООО «ЦЕНТРАКСИМ»

г. Москва, вн. тер. г. муниципальный округ Пресненский,
Звенигородское ш., д. 2, пом. 1



Поз.	Вид	Наименование	Кол.
		Евровинт 6.3 x13	12
		Стяжка коническая	3
		Шкант 8x30	4
		Саморез 3.5x30	4
		Уголок	2
		Заглушка уголка.	2
		Винт М6x15	8
A		Столешница	1
B		Опора	1
C		Пластина соединительная	1

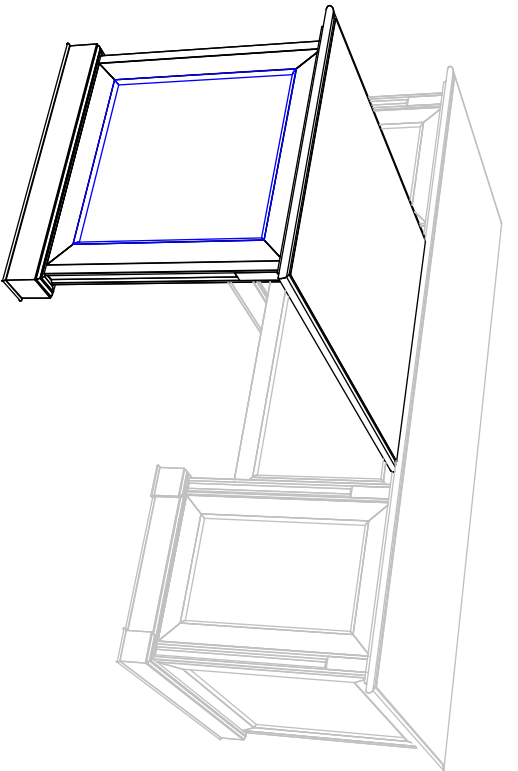


СХЕМА СБОРКИ

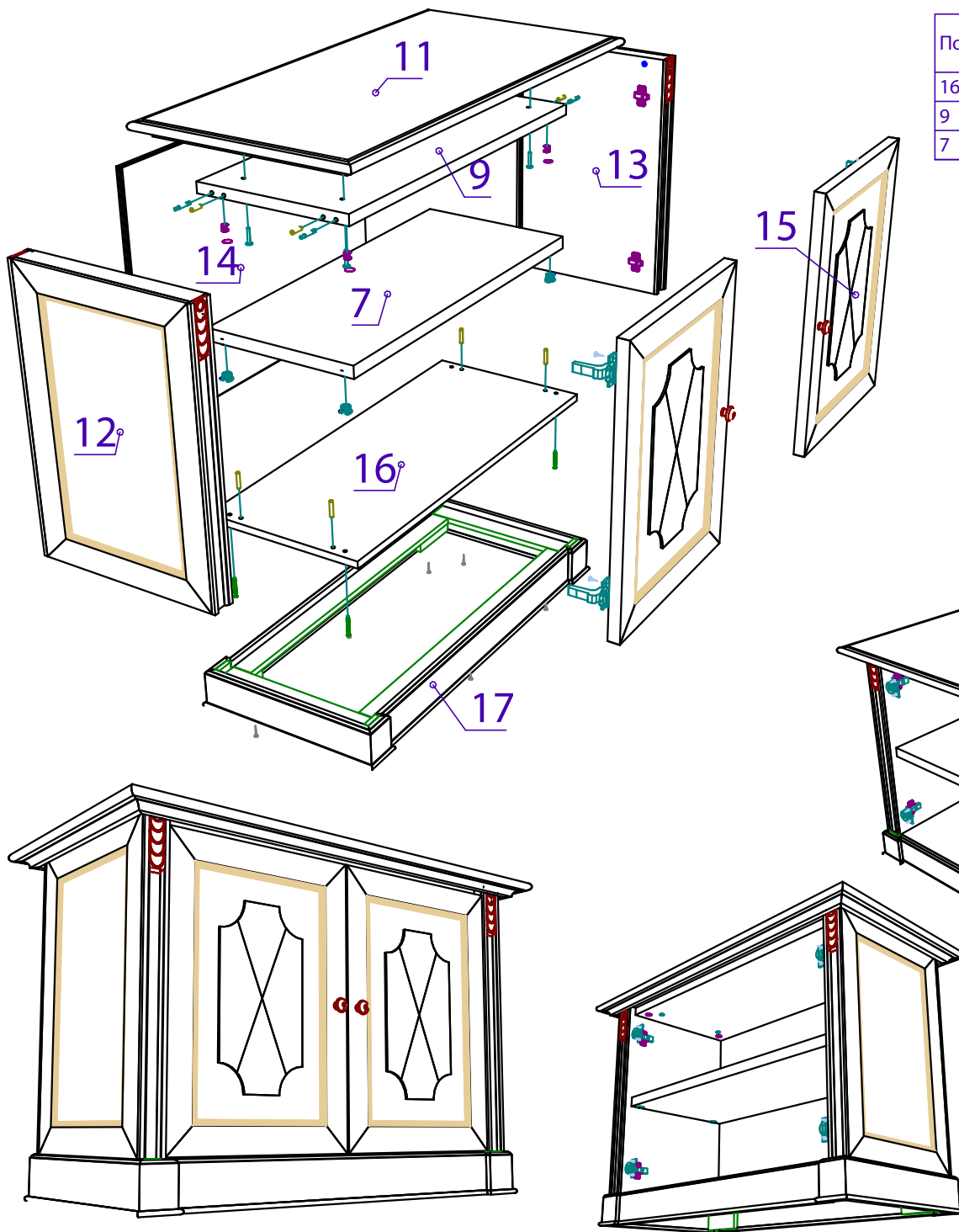
Проект: DOGE

Изделие: Брифинг-приставка

Код: 106 202

ООО «ЦЕНТРАКСИМ»

г. Москва, вн. тер. г. муниципальный округ Пресненский,
Звенигородское ш., д. 2, пом. 1



Поз.	Наименование	Толщина	Кол-во	Готовая деталь	
				Длина	Ширина
16	Основание греденции	18,5	1	988	418,7
9	Крыша тумбы	26	1	898	392,5
7	Полка ф.	31	1	897	390

Поз.	Вид	Наименование	Кол.
11		Столешница в сборе	1
12		бок лев. в сборе	1
13		Бок прав. в сборе	1
14		Задняя стенка в сборе	1
15		Фасад в сборе	2
17		Цоколь в сборе	1

Поз.	Вид	Наименование	Кол.
25		Ручка-кнопка	2
26		Саморез 3.5x16	8
56		Саморез 3.5x30	10
63		Петля вкладная	4
64		Ответная планка	4
68		Винт.М6x35	4
69		Эксцентрик	4
70		Конфирмат 7,0 X 50	4
71		Стяжка эксцентрик	4
72		Шкант 8x40	4
73		Шток эксцентрика	4
74		Шкант 8x30	4
77		Шток эксцентрика	4
79		Заглушка самоклеящаяся	4

СХЕМА СБОРКИ

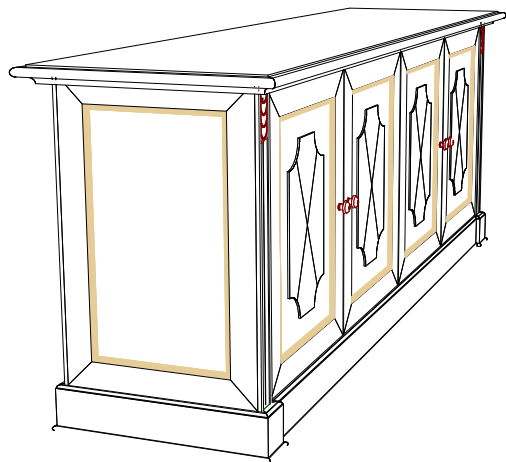
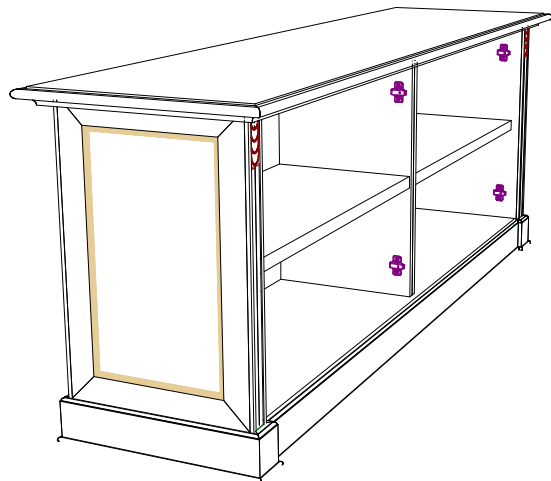
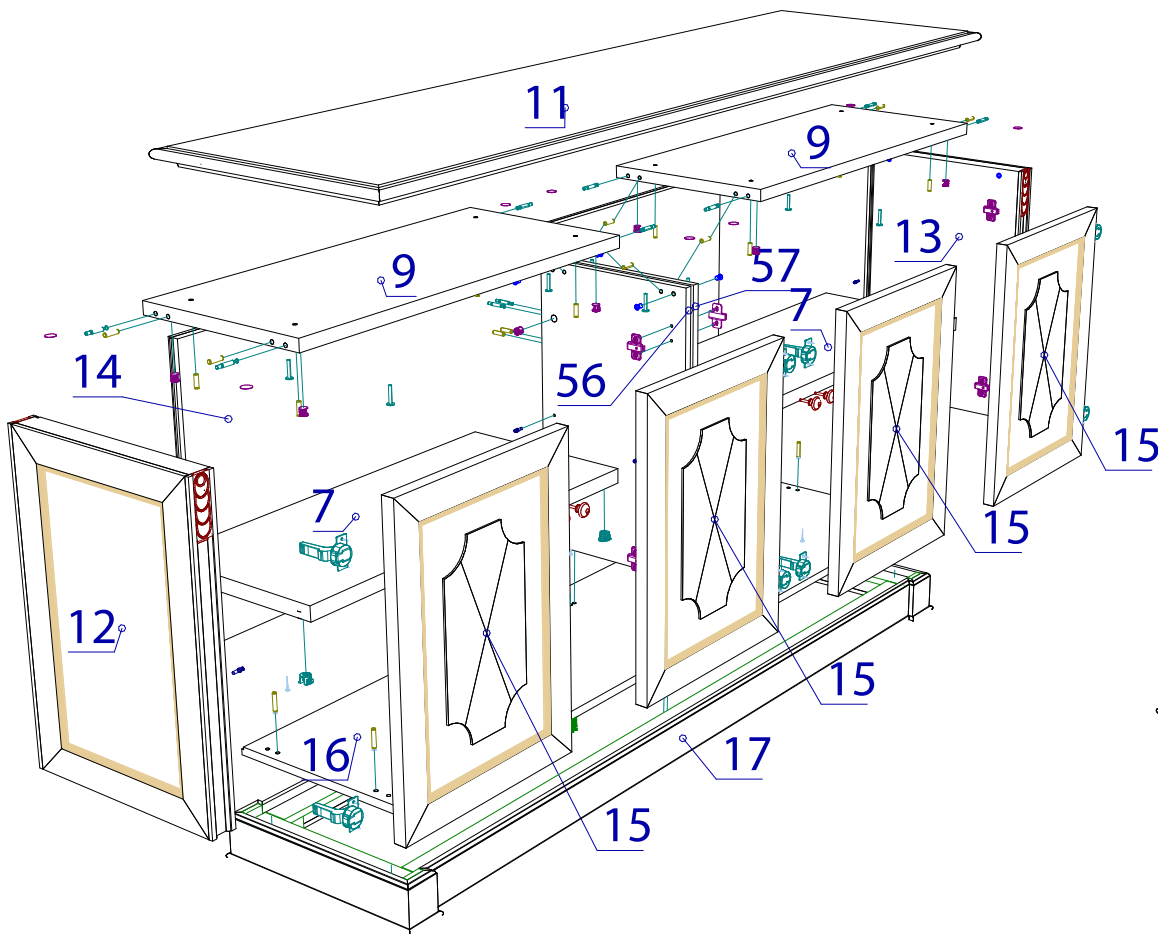
Проект: DOGE

Изделие: Греденция 2 двери

Код: 106 302

ООО «ЦЕНТРЭКСИМ»

г. Москва,
вн. тер. г. муниципальный округ
Пресненский,
Звенигородское ш., д. 2, пом. 1

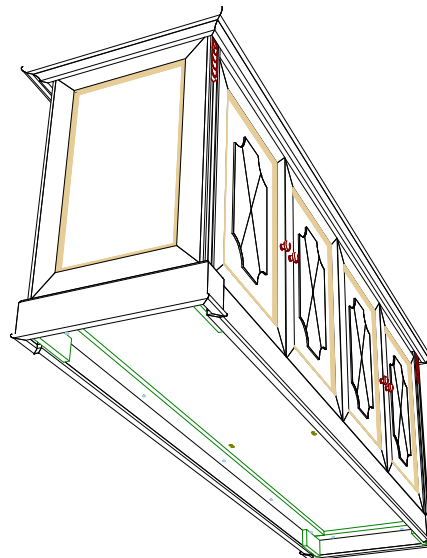


Спецификация на панели

Поз.	Наименование	Толщина	Кол-во	Готовая деталь	
				Длина	Ширина
16	Основание греденция	18,5	1	1886	418,7
56	перегородка	17	1	651	384
57	перегородка	17	1	651	384
9	Крыша тумбы	26	2	881	384
7	Полка ф.	31	2	880	380

Спецификация на сборки

Артикул	Поз	Наименование	Кол-во
	11	Столешница в сборе	1
	12	бок лев. в сборе	1
	13	Бок прав. в сборе	1
	14	Задняя стенка в сборе	1
	15	Фасад в сборе	4
	17	Цоколь в сборе	1



Поз.	Вид	Наименование	Кол.
		Петля Clip top Bm, 90°/110, вкладная	4
		Ответная планка Clip, 0 мм, шурупы	8
		Шуруп саморез 3.5*16 белый потай	16
		Петля Clip top Bm, 90°/110, накладная	4
		Футорка металлическая D8, M6 X 13	8
25		Ручка-кнопка D30мм бронза состаренная	4
56		Саморез потай 3.5x30	16
68		Винт плоск. головкой подшестигр. M6x38	8
69		Эксцентрик усилен. 16 мм, никель	8
70		Конфирмат 7,0 X 50, оцинкованный	8
71		Стыжка Rastex 15 мм	12
72		Шкант 8x40	4
73		Шток эксцентрика DU64 Twister	12
74		Шкант 8x30	12
77		Шток эксцентрика усил. евровинт	8
79		Заглушка самоклеящаяся D20 мм	12

Поз.	Вид	Наименование	Кол.
11		Столешница в сборе	1
12		Бок лев. в сборе	1
13		Бок прав. в сборе	1
14		Задняя стенка в сборе	1
15		Фасад в сборе	4
17		Цоколь в сборе	1

СХЕМА СБОРКИ

Проект: DOGE

Изделие: Греденция 4 двери

Код: 106 304

ООО «ЦЕНТРЭКСИМ»

г. Москва,
вн. тер. г. муниципальный округ
Пресненский,
Звенигородское ш., д. 2, пом. 1