


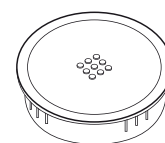
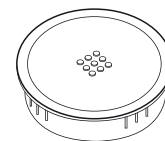
SISTEMI DI ELETTTRIFICAZIONE COMPATTI COMPACT POWER SOLUTION

# versacharger

caricabatterie wireless  
wireless fast charger

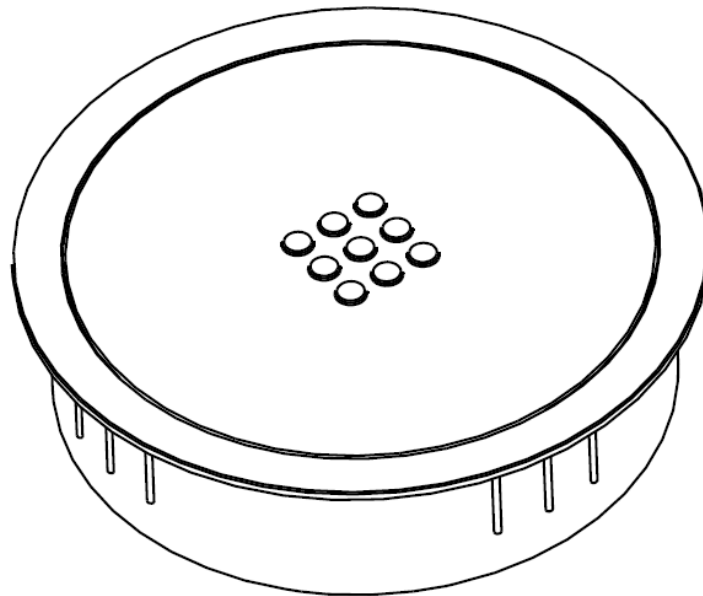


Versacharger				
KIT COMPLETO: VERSACHAGER + SPINA EU + CAVO MICRO USB/STANDARD USB L 2000 MM COMPLETE SET: VERSACHARGER+ EU PLUG + MICRO USB/ STANDARD USB L 2000 MM				
GHIERA RING DISCO DISK	nero opaco matt black	060.09Y.00001		
	cromo polish chrome	060.09Y.00002		
	bianco pure white	060.09Y.00010		
	acciaio spazzolato stainless steel	060.09Y.00004		
COMPONENTI SPARE KIT		CORPO CASE		
GHIERA RING DISCO DISK	nero opaco matt black	060.09Y.00005		
	cromo polish chrome	060.09Y.00006		
	bianco opaco pure white	060.09Y.00023		
	acciaio spazzolato stainless steel	060.09Y.00008		
NOTE I NOTES				
DIM. L x H x W 20 x 14 x 15 cm		PESO I WEIGHT 1,4 kg	CODICE DOGANALE CUSTOM CODE 85366990	N° PEZZI PER SCATOLA PCS PER BOX 4
COMPONENTI SPARE KIT		SPINA A MURO - USB EU PLUG- USB		
	EU	550.060.00063		
	US	550.060.00079		
	UK	550.060.00080		
NOTE I NOTES				
CODICE DOGANALE CUSTOM CODE 85366990		N° PEZZI PER SCATOLA PCS PER BOX 20		
		CAVO MICRO USB/ USB MICRO USB/USB CABLE		
	NERO I BLACK L 2000 mm	060.16Y.00018		
	NERO I BLACK L 2000 mm 90 GRADI	560.030.00031		
NOTE I NOTES				
CODICE DOGANALE CUSTOM CODE 85366990		N° PEZZI PER SCATOLA PCS PER BOX 2		



# versacharger

Caricabatterie Wireless  
Wireless Fast Charger



**Il caricatore wireless con tecnologia Qi rappresenta la soluzione perfetta per la ricarica di una vasta gamma di dispositivi che dispongono di tecnologia di ricarica wireless eliminando il fastidioso ingombro dei fili.**

**Istallazione ad incasso in fori standard Ø 80mm.**

*The wireless charger pad with Qi technology is the perfect solution for charging a wide range of smart device by eliminating the annoying hassle of wires.*

*Built-in installation in standard 80 mm diameter holes.*

## Dati commerciali / Commercial data

**Codice prodotto/Product code:** 06009...

**N° Disegno/ Drawing N°:** 3159ASA

**SCHEMA TECNICA/ DATA SHEET**

ED.4 14.02.2019

**versacharger**

Caricabatterie Wireless  
Wireless Fast Charger

**Dati tecnici/Technical data**

**Generale/General**

Standard wireless di ricarica <i>Wireless charging standard</i>	Qi
Connettore di alimentazione <i>Power supply connector</i>	Micro USB B
Indicatore di ricarica <i>Charging indicator</i>	Luminoso: LED blu <i>Luminous: LED blue</i>
Ambiente di utilizzo <i>Operating environment</i>	Interno, asciutto <i>Indoor, dry</i>

**Ingresso/Input**

Tensione <i>Input Voltage</i>	5 Vdc±5%    9 Vdc±5%
Corrente <i>Input Current</i>	2A
Assorbimento in standby <i>Standby Power Dissipation</i>	< 0.1W

**Uscita/Output**

		Performance	Remarks
Tensione <i>Output Voltage</i>	Carica Normale <i>Normal Charge</i>	+5 Vdc	
	Carica Rapida <i>Fast Charge</i>	+9 Vdc	QC2.0/QC3.0
Tolleranza di uscita <i>Output Tolerance</i>	±5%		
Corrente <i>Output Current</i>	MAX load	Carica Normale <i>Normal Charge</i>	1 A
		Carica Rapida <i>Fast Charge</i>	1.1 A
	Min Load	Carica Rapida <i>Fast Charge</i>	0 A
		Carica Rapida <i>Fast Charge</i>	0 A
Potenza totale <i>Total output power</i>	10W		

**Condizioni ambientali / Environmental Requirements**

Temperatura di esercizio <i>Operating temperature</i>	0°C~40°C
Temperatura di stoccaggio <i>Storage temperature</i>	-20°C~75°C
Umidità di esercizio <i>Operating Humidity</i>	20%~85%
Umidità di stoccaggio <i>Storage Humidity</i>	5%~95%

**SCHEMA TECNICA/ DATA SHEET**

ED.4 14.02.2019

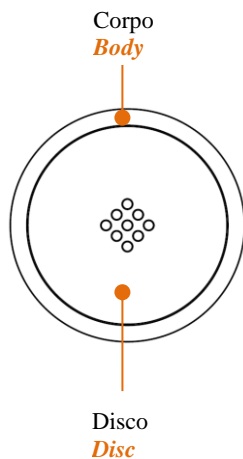
**versacharger**

Caricabatterie Wireless  
Wireless Fast Charger

**Protezione dell'output / Output Protection**

<p><b>Protezione da cortocircuito</b> <i>Short Circuit Protection</i></p>	<p>In caso di cortocircuito del dispositivo ricevitore, <b>versacharger</b> interromperà il suo funzionamento. Nel momento in cui il dispositivo verrà rimosso, <b>versacharger</b> tornerà al suo normale funzionamento. <i>In case of short circuit in rechargeable device, the versacharger stops working. When the device was removed, the versacharger will return to the normal operation.</i></p>
<p><b>Protezione da sovracorrente</b> <i>Overcurrent Protection</i></p>	<p>Nel caso in cui la corrente di uscita del dispositivo fosse superiore a 1.1 A, <b>versacharger</b> smetterà di funzionare. Tornerà al suo normale funzionamento non appena il dispositivo verrà rimosso. <i>When the device output current is higher than 1.1A, the versacharger stops working, and it will return to the normal operation when the device was removed.</i></p>
<p><b>Rilevazione di oggetti metallici estranei</b> <i>Detecting external metal object</i></p>	<p>Evitare di posizionare oggetti metallici sul <b>versacharger</b>. Se tra il <b>versacharger</b> e il dispositivo ricevente si interpone un oggetto metallico c'è il rischio che possano entrambi subire danni. Nel caso dovesse accidentalmente succedere rimuovere il dispositivo e l'oggetto metallico ed attendere almeno 2 minuti prima di riutilizzare il <b>versacharger</b>. <i>Do not put external metal object on the versacharger.</i> <i>In case of existence an external metal object between the versacharger and the device, there is a risk of damage for both.</i> <i>If accidentally, there was an external metal object between them, remove the device and metal object quickly and do not use the versacharger for 2 minutes.</i></p>

**Finiture / Finishes**



Corpo: Acciaio inox spazzolato

Disco: Nero/bianco

*Body: Brushed stainless steel*

*Disc: Black/white*

Corpo: Bianco Opaco

Disco: bianco

*Body: Matt white*

*Disc: White*

Corpo: Nero Opaco

Disco: Nero

*Body: Matt Black*

*Disc: Black*

Corpo: Cromo lucido

Disco: Nero/bianco

*Body: Polished Chrome*

*Disc: Black/white*

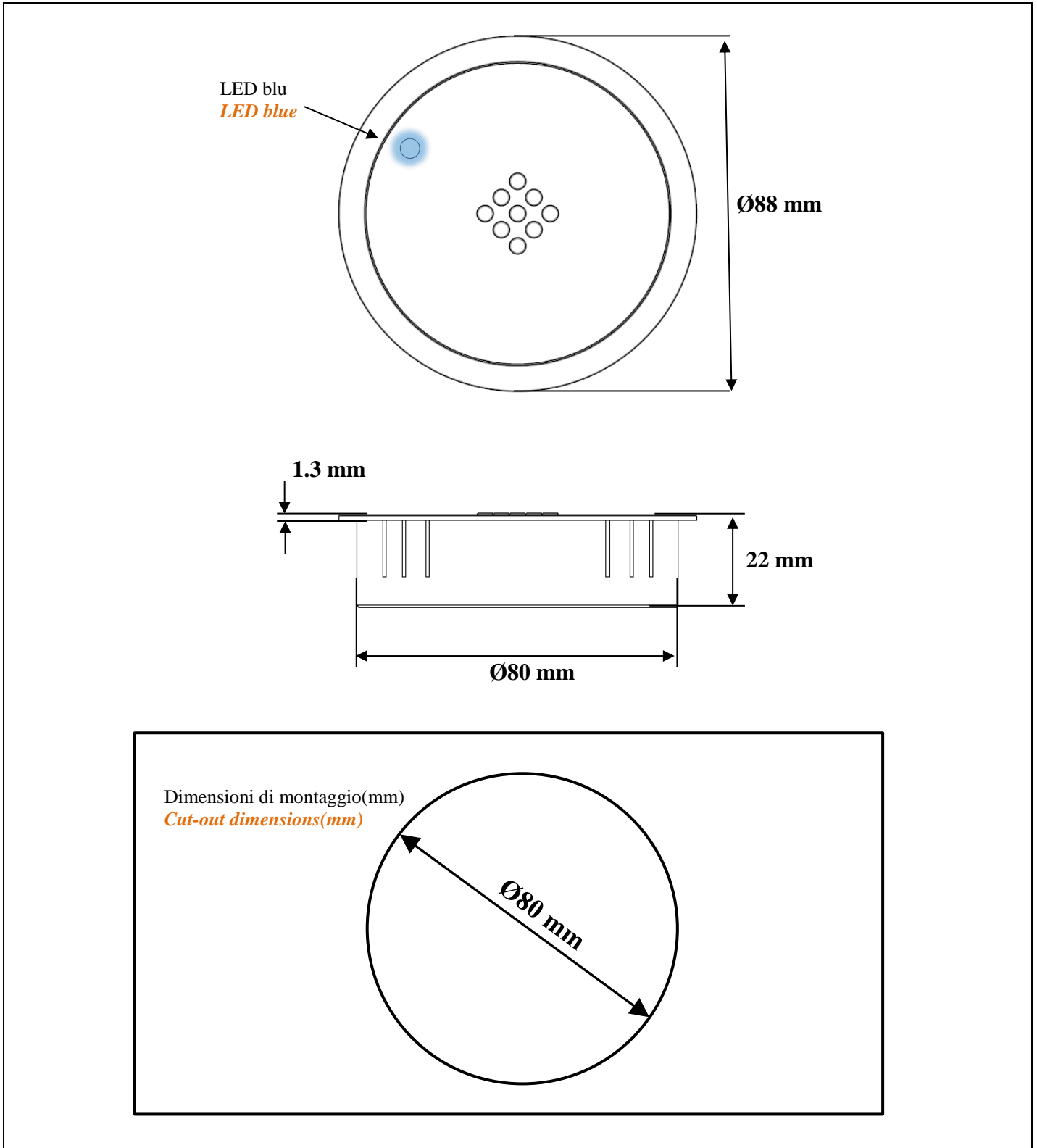
**Certificazioni / Approvals**



# versacharger

Caricabatterie Wireless  
Wireless Fast Charger

## Dimensioni/Dimensions



# versacharger

Caricabatterie Wireless  
Wireless Fast Charger

## Note/Notes

- Accessori: Cavo da spina USB tipo A a spina micro-USB tipo B.
- Alimentatore AC/DC con uscita USB
- Compatibile con qualsiasi dispositivo che supporti lo standard Qi.
- Disponibili a richiesta altre finiture.
- Uso solo in ambienti interni.
- *Accessories: Cable with USB plug type A to micro USB plug type B.*
- *AC/DC power adapter with USB output*
- *Compatible with any Qi rated device.*
- *Other finishes available upon request.*
- *Indoor use only.*



**RAEE** - Rifiuti derivanti da Apparecchiature Elettriche ed Elettroniche. Questi prodotti devono essere riciclati in modo adeguato e non devono essere gettati fra i rifiuti domestici o nei rifiuti municipali indifferenziati.

**WEEE** - Waste of electric and electronic equipment. These products must be recycled properly and should not be disposed as household waste. Disposal in general household waste is prohibited.

Tutte le dimensioni indicate sono nominali. I disegni e le immagini sono solo a scopo illustrativo. I dettagli del prodotto e le dimensioni sono soggetti a modifiche senza preavviso.

**All dimensions quoted are nominal only. Drawings and images are for illustrative purposes only. All product dimensions and specifications are subject to change without notice.**