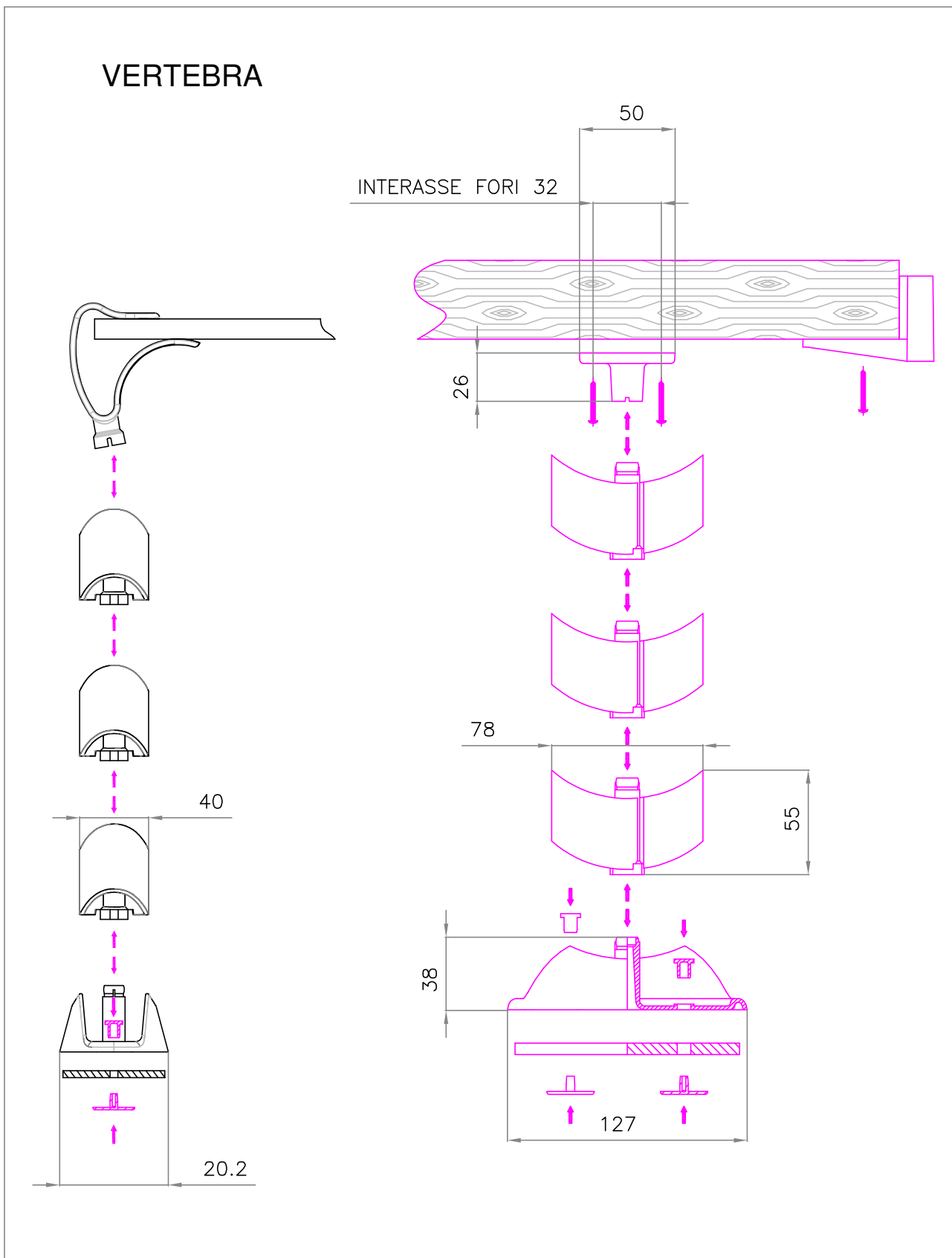


1 2 3 4 5 6 7 8

Modificate n° quote

VERTEBRA



stampaggio ad iniezione						ABS	S349/S351	037701	1
Processo produzione/fornitore	Tolleranze	Peso	Rit. reale	Rit. prev.	Finitura/Trattamento	Materiale	ref. Stampo	Cod. oggetto	n° Pezzi

Oggetto istruzioni x assemblaggio VERTEBRA

Resp. tecnico	Committente		Approvazione	Rif. documenti	
Colombo F.	A.S.A. Plastici			1397ASA_01	1522ASA_01
Resp. progetto	Commessa	Data 1° emissione	Sostituisce	1398ASA_02	1523ASA_00
	L206	06/09/99		1399ASA_02	1216ASA_00
Disegnatore	Formato	Scala	Tipo file	1519ASA_02	
Fusco R.	A3	F.S.	DWG		

ASA Plastici s.r.l.
 E-Mail: tecnico@asaplastici.it
 WEB: www.asaplastici.it
 Tel 02/4455894 fax 02/4450107

Fase	N° Disegno	Rev.	Data rev.
rilascio	1526ASA_01		29.05.02
Copia n°		Foglio	01
2			

1 2 3 4 5 6 7 8

A

B

C

D

A

B

C

D

A TERMINI DI LEGGE CI RISERVIAMO LA PROPRIETA' DI QUESTO DISEGNO CON DIVIETO DI RIPRODURRE E COMUNICARE A TERZI SENZA NOSTRA AUTORIZZAZIONE.