

Паспорт изделия

Кофейный стол Vyblos



Производитель — ООО «ЦентрЭксим»

Адрес места производства — 141109, Московская обл.,
г. Щелково, ул. Заречная, 151



Технические характеристики

Данное изделие относится к мебели для административных помещений из древесины, древесных материалов, металла, в наборах и отдельными изделиями, для взрослых: столы кофейные, столы журнальные.

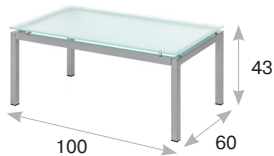
Изготовлено в соответствии с ГОСТ 16371-2014 «Мебель. Общие технические условия».

Коды ТН ВЭД ЕАЭС: 9403105809; 9403109809; 9403105100; 9403301100; 9403301900; 9403309900.

Соответствует требованиям ТР ТС 025/2012 «О безопасности мебельной продукции».

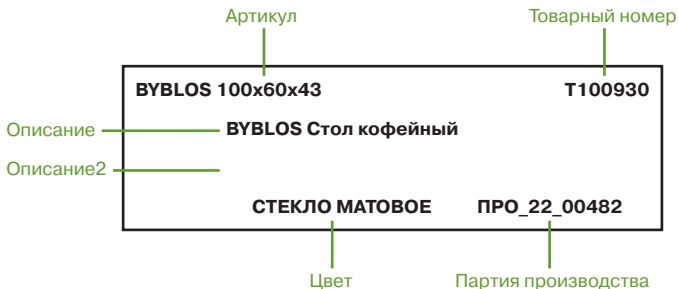
Качество подтверждено декларацией о соответствии ЕАЭС N RU Д-РУ. РА09.В.53380/23, принятой на основании протокола 6Х/3-09.11/23 от 09.11.2023 и действительной по 08.11.2025 включительно.

материал столешницы — матовое стекло
толщиной 8 мм с еврофаской
опоры — металл, цвет опор — алюминий



Маркировка изделия

Упаковка каждого изделия маркируется индивидуальной наклейкой, в которой указано:



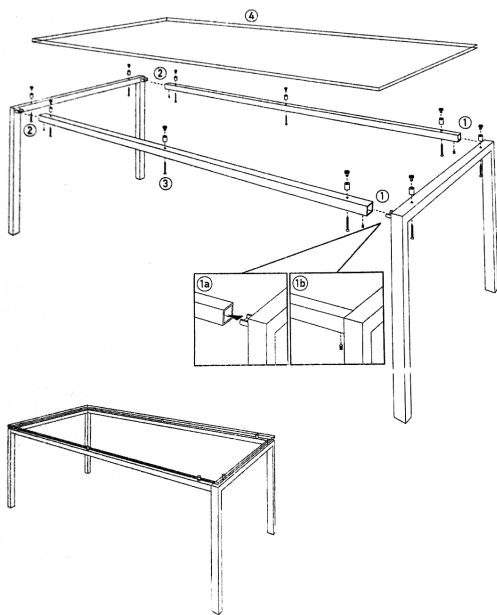
Артикул однозначно определяет фактическую комплектацию изделия и содержит в себе следующую техническую информацию:

BYBLOS 100x60x43	название модели
------------------	-----------------

Схема сборки и комплектность

Внимательно ознакомьтесь с инструкцией перед сборкой.

Если изделие куплено в холодное время года, начинайте его собирать не ранее, чем через 12 часов после его доставки в теплое помещение.



Комплектность изделия:

УП TORRE Каркас метал стола	1 шт.
УП TORRE Топ стеклянный	1 шт.

Компания «ЦентрЭксим» оставляет за собой право внесения изменений в конструкцию и комплектность изделия без предварительного уведомления.

Эксплуатация изделия

- Эксплуатируйте изделие только в сухих проветриваемых и отапливаемых помещениях при температуре ниже 10°C и не выше 45°C, при относительной влажности воздуха в пределах 45-70%.
- Допускается обработка поверхности моющими средствами.
- Не допускайте длительного контакта с жидкостями, попадания окрашивающих и растворяющих веществ.
- Не допускайте контакта с химическими реагентами.
- Не допускайте ударов и любых других экстремальных нагрузок на изделие.
- Не допускайте прямого контакта изделия с открытым пламенем и/или нагрева выше 50°C .
- Проводите осмотр изделия минимум раз в 6 месяцев. Убедитесь, что все болты, гайки и прочие элементы, имеющие резьбовые соединения, плотно затянуты.
- Хранить при температуре окружающей среды от 10°C до 45°C, срок хранения не ограничен.

Гарантийные обязательства

Продавец гарантирует, что изделие, приобретенное вами, является комплектным, не имеет механических повреждений и на момент покупки соответствует стандартам качества, безопасности и требованиям ГОСТ 16371-2014.

Бесплатный ремонт изделия осуществляется только в случае обнаружения дефектов производственного характера.

Производитель оставляет за собой право отказа от бесплатного гарантийного ремонта в следующих случаях:

- Если изделие было собрано не по инструкции.
- Если изделие имеет следы постороннего вмешательства.
- Если обнаружены изменения конструкции изделия.
- Если изделие использовалось не по назначению и/или в условиях, для которых оно не предназначено.
- Если изделие использовалось с фурнитурой, не предусмотренной Производителем.
- Если обнаружены следы неправильного хранения.

Гарантия не распространяется на следующие неисправности:

- Механические повреждения, возникшие в результате неправильной эксплуатации;
- Повреждения, вызванные стихией, пожаром и т.п. или бытовыми факторами.

Срок службы изделия — 7 лет.

Гарантийный срок — 3 года с момента поставки.

Производитель и Продавец снимают с себя ответственность за возможный вред, прямо или косвенно нанесенный людям или имуществу в случае, если это произошло в результате несоблюдения правил и условий эксплуатации, умышленных или неосторожных действий пользователя или третьих лиц.